



UNIVERSIDADE FEDERAL DO CEARÁ
CENTRO DE CIÊNCIAS
DEPARTAMENTO DE MATEMÁTICA
PROGRAMA DE PÓS-GRADUAÇÃO EM MATEMÁTICA

ELISAFÃ BRAGA DOS SANTOS

SOBRE A EQUAÇÃO FUNCIONAL DA FUNÇÃO ZETA DE RIEMANN

FORTALEZA

2015

ELISAFÃ BRAGA DOS SANTOS

SOBRE A EQUAÇÃO FUNCIONAL DA FUNÇÃO ZETA DE RIEMANN

Dissertação apresentada ao Programa de Pós-graduação em Matemática do Departamento de Matemática da Universidade Federal do Ceará, como parte dos requisitos necessários para a obtenção do título de Mestre em Matemática. Área de concentração: Álgebra.

Orientador: Prof. Dr. José Othon Dantas Lopes

FORTALEZA

2015

Dados Internacionais de Catalogação na Publicação
Universidade Federal do Ceará
Biblioteca Universitária
Gerada automaticamente pelo módulo Catalog, mediante os dados fornecidos pelo(a) autor(a)

S234s Santos, Elisafã Braga dos.
Sobre a equação funcional da função zeta de Riemann / Elisafã Braga dos Santos. – 2015.
83 f. : il.

Dissertação (mestrado) – Universidade Federal do Ceará, Centro de Ciências, Programa de Pós-Graduação em Matemática, Fortaleza, 2015.

Orientação: Prof. Dr. José Othon Dantas Lopes.

1. Equação funcional. 2. Função zeta de Riemann. 3. Zeros. I. Título.

CDD 510

ELISAFÃ BRAGA DOS SANTOS

SOBRE A EQUAÇÃO FUNCIONAL DA FUNÇÃO ZETA DE RIEMANN

Dissertação apresentada ao Programa de Pós-graduação em Matemática do Departamento de Matemática da Universidade Federal do Ceará, como parte dos requisitos necessários para a obtenção do título de Mestre em Matemática. Área de concentração: Álgebra.

Aprovada em: 15/12/2015.

BANCA EXAMINADORA

Prof. Dr. José Othon Dantas Lopes (Orientador)
Universidade Federal do Ceará (UFC)

Prof. Dr. Luquésio Petrola de Melo Jorge
Universidade Federal do Ceará (UFC)

Prof. Dr. Diego Marques Ferreira
Universidade de Brasília (UnB)

Dedico este trabalho a Deus, minha família, meus professores, meus amigos e todas as pessoas que contribuíram direta ou indiretamente com a sua realização.

AGRADECIMENTOS

Em primeiro lugar, sou imensamente grato a Deus por Seu visível, claro e constante direcionamento no que concerne a tudo relativo a minha vida, em particular, mas com ênfase especial, a Sua guia no universo da matemática.

Em segundo lugar, mas não menos importante, aos meus pais pelo apoio incondicional e grande esforço para prover as condições necessárias possíveis que resultaram neste momento.

Em terceiro lugar, aos meus amigos e colegas, cujos nomes deixarei guardados apenas em minha memória, pela amizade sincera e constante auxílio em todos os momentos.

Gostaria de agradecer a todos os professores do departamento de matemática da UFC que fui aluno, com os quais tive a honra e o prazer de conhecer e aprender matemática. Em especial, com respeito a minha trajetória na PGMAT-UFC, com certeza em detrimento de muitos nomes importantes de sábios matemáticos desta, cronologicamente dois nomes: Prof. Dr. José Fábio Bezerra Montenegro, meu orientador de iniciação científica, por ter me direcionado de modo excelente para a aquisição de uma sólida base e dado a liberdade necessária para estudar os assuntos que foram cruciais não apenas para a formação da minha personalidade matemática mas essenciais para o desenvolvimento desta dissertação; e Prof. Dr. José Othon Dantas Lopes, meu orientador de mestrado, com sua simpatia e enorme calma, por me ter dado a liberdade necessária para que escrevesse sobre este fantástico e maravilhoso tema.

Aos professores participantes da banca examinadora Prof. Dr. José Othon Dantas Lopes, Prof. Dr. Luquésio Petrola de Melo Jorge e, com muita ênfase e destaque especial, ao Prof. Dr. Diego Marques Ferreira pelo tempo, pelas valiosíssimas correções e sugestões.

Por fim, o presente trabalho foi realizado com apoio da Coordenação de Aperfeiçoamento de Pessoal de Nível Superior – Brasil (CAPES) – Código de Financiamento 001.

“es ist sehr wahrscheinlich, dass alle Wurzeln
reell sind.”

Bernhard Riemann

RESUMO

Em sua memória histórica de 1859 Riemann deu duas provas da equação funcional da função zeta. Em 1932 Siegel publicou uma descrição do trabalho relacionado a função zeta e teoria analítica dos números descoberto nos trabalhos privados de Riemann, onde ele mostra o que podemos chamar de a terceira prova da equação funcional deduzida a partir da denominada fórmula integral de Riemann-Siegel. A ponte entre a segunda e a terceira prova da equação funcional é sugerida pela prova de Kusmin, em 1934, da fórmula integral de Riemann-Siegel. Como consequência das três provas dadas deduzimos, de cada uma delas, um tipo específico de equação funcional, viz., respectivamente, a equação funcional simétrica, a equação funcional aproximada e a equação funcional paramétrica. As três são “totalmente equivalentes” entre si. Como aplicação da equação simétrica obtida pelas três provas dadas junto com os métodos utilizados, mostramos o teorema de Hardy que $\zeta\left(\frac{1}{2} + ti\right)$ têm infinitos zeros para $t \in \mathbb{R}$ comparando-o com o modo usado por Landau para dedução do mesmo. Por fim, apresentamos três equivalências à hipótese de Riemann.

Palavras-chave: função zeta de Riemann; equação funcional; zeros.

ABSTRACT

In his epoch-making memoir of 1859 Riemann given two proofs of the functional equation of the zeta function. In 1932 Siegel published an account of the work relating to the zeta function and analytic number theory found in Riemann's private papers, where he shows that we may call of third proof of functional equation deduced starting of the so-called the Riemann-Siegel integral formula. The bridge between the second and the third proofs of the functional equation is hinted by Kusmin's proof, in 1934, of the Riemann-Siegel integral formula. As consequence of the three proofs given we deduced, of each them, a specific kind of the functional equation, viz., respectively, the symmetric functional equation, the approximated functional equation and the parametric functional equation. The three are "totally equivalents" each other. As application of the symmetric equation acquired by the third proofs given along the methods used we showed the Hardy's theorem that $\zeta(\frac{1}{2} + ti)$ has infinitely many zeroes for $t \in \mathbb{R}$ comparing it with the way used in Landau to deduction of the same. Finally, we present three equivalences to the Riemann hypothesis.

Keywords: Riemann's zeta function; functional equation; zeroes.

SUMÁRIO

1	INTRODUÇÃO	10
2	PRELIMINARES	12
2.1	Notação	12
2.2	Definições e conceitos de análise complexa e de Fourier	12
2.3	As funções gama, teta e zeta	16
2.3.1	<i>A função gama</i>	16
2.3.2	<i>A função gama incompleta</i>	18
2.3.3	<i>Uma função teta de Jacobi</i>	18
2.3.4	<i>A função zeta</i>	23
2.4	Vislumbres da Teoria da Somabilidade	28
3	A EQUAÇÃO FUNCIONAL	31
3.1	A equação funcional segundo Riemann.	31
3.2	A equação funcional segundo Riemann-Siegel.	35
3.3	A equação funcional segundo Kusmin.	46
4	APLICAÇÕES	55
4.1	A faixa $0 < \sigma < 1$	55
4.2	A faixa $\sigma = \frac{1}{2}$	63
4.3	Equivalências à hipótese de Riemann.	72
4.3.1	<i>O critério “eta de Dirichlet”</i>	72
4.3.2	<i>O critério de Dixon-Schoenfeld-Spira</i>	74
4.3.3	<i>O critério de Sondow-Dumitrescu</i>	76
	REFERÊNCIAS	80

1 INTRODUÇÃO

Ao nos basearmos em evidências históricas, é muito provável que Leonard Euler tenha sido o primeiro matemático a considerar a função zeta. O trabalho de Euler sobre $\zeta(s)$ começou por volta de 1730 com aproximações para o valor de $\zeta(2)$, continuou com o cálculo de $\zeta(2n)$, onde $n \in \mathbb{N}$, e resultou, por volta de 1749, na descoberta da equação funcional quase 110 anos antes de Bernhard Riemann.

Em seu *resumé* histórico de 1859 (seu único trabalho sobre teoria dos números) Riemann provou que $\zeta(s)$ satisfaz a equação funcional

$$\pi^{-\frac{s}{2}} \Gamma\left(\frac{s}{2}\right) \zeta(s) = \pi^{-\frac{(1-s)}{2}} \Gamma\left(\frac{1-s}{2}\right) \zeta(1-s)$$

válida para todo $s \in \mathbb{C} - \{0, 1\}$. Esta forma simétrica foi obtida primeiramente por manipulações, através das propriedades da função gama $\Gamma(s)$; e logo após, utilizando uma identidade das funções elípticas teta.

Em 1926 Bessel-Hagen descobriu, de acordo com Siegel, nos trabalhos de Riemann, uma nova representação da função zeta em termos de integrais definidas. Naturalmente Siegel incluiu uma exposição desta fórmula em sua descrição de 1932 das porções do trabalho de Riemann relacionado a teoria dos números. Como afirmada por Siegel, a fórmula é

$$\begin{aligned} \pi^{-\frac{s}{2}} \Gamma\left(\frac{s}{2}\right) \zeta(s) &= \pi^{-\frac{s}{2}} \Gamma\left(\frac{s}{2}\right) \int_{0 \swarrow 1} \frac{x^{-s} e^{\pi i x^2}}{e^{\pi i x} - e^{-\pi i x}} dx \\ &+ \pi^{-\frac{(1-s)}{2}} \Gamma\left(\frac{1-s}{2}\right) \int_{0 \searrow 1} \frac{x^{s-1} e^{-\pi i x^2}}{e^{\pi i x} - e^{-\pi i x}} dx \\ &:= \mu(s) + \overline{\mu(1-\bar{s})}, \end{aligned}$$

onde o símbolo $0 \swarrow 1$ significa que a integração se estende sobre a reta $x = \varepsilon u + a$ com a um número real dado satisfazendo $0 < a < 1$, $\varepsilon = e^{\frac{\pi i}{4}}$ e u variando através dos valores reais de $+\infty$ a $-\infty$; e x^{-s} está definida no plano cortado ($\mathbb{C} - (-\infty, 0]$) no modo usual ao tomar $\ln x$ para ser real no eixo real positivo e denotar $x^{-s} = e^{-s \ln x}$.

Uma prova alternativa interessante da fórmula integral de Riemann-Siegel (a fórmula acima) foi dada por Kuzmin em 1934. A prova de Kuzmin é bastante diferente da prova de Siegel, e mostra uma notável conexão entre as fórmulas anteriormente obtidas estabelecendo, possivelmente, o modo pelo qual Riemann vislumbrou e esboçou sua

fórmula integral. Essencialmente, no âmago da prova que daremos, para s fixado com $Re(s) < 0$, $n \in \mathbb{Z}$, mostraremos que a integral

$$\int_{0 \searrow 1} \frac{x^{1-s} e^{-\pi i x^2}}{x^2 - n^2} dx$$

pode ser calculada por descobrirmos a continuação analítica da função abaixo ao α -eixo imaginário positivo e pôr $\alpha = i\pi$, mantidas as condições acima mencionadas; a função é

$$\int_{i\infty}^{-i\infty} \frac{x^{1-s} e^{\alpha x^2}}{x^2 - n^2} dx.$$

É possível extrair muita informação da equação funcional da função zeta de Riemann, manipulando-a de maneira conveniente. Talvez a propriedade mais notória já provada extraída dela seja o teorema de Hardy, que em 1914 mostrou que existem infinitos zeros da função zeta cuja parte real é $\frac{1}{2}$. A bem conhecida hipótese de Riemann, problema ainda não resolvido, afirma que todas os zeros não triviais têm parte real $\frac{1}{2}$; será proveitoso, portanto, como tema coadjuvante, falarmos ao longo do trabalho sobre os zeros da função zeta.

Nos preliminares apresentaremos os fatos básicos necessários para que o leitor possa prosseguir sua leitura com maior comodidade. Mostraremos vários resultados e propriedades úteis para o melhor entendimento do trabalho e provaremos apenas alguns deles.

No capítulo 3 provaremos a equação funcional segundo Riemann, Riemann-Siegel e Kuzmin; portanto três provas.

Nas aplicações provaremos o teorema de Hardy na abordagem de Landau, contrastando suas provas. Ademais, provaremos três equivalências à hipótese de Riemann: uma relacionada a função eta de Dirichlet, a outra é o critério de Dixon-Schoenfeld-Spira, e a última é o critério de monotonicidade de Sondow-Dumitrescu.

2 PRELIMINARES

Apresentaremos aqui os fatos básicos necessários para que o leitor possa prosseguir sua leitura sem precisar consultar outras fontes. Muitos deles não provaremos, porém indicaremos ao leitor a várias fontes nas quais se pode descobri-las.

2.1 Notação

A letra \mathbb{C} denotará o corpo dos números complexos, \mathbb{R} o corpo dos reais, \mathbb{Q} o corpo dos racionais, \mathbb{Z} o anél dos inteiros, \mathbb{N} o conjunto de todos os inteiros positivos, \mathbb{P} o conjunto de todos os números primos, $\mathbb{Z}_{\leq 0} = -\mathbb{N} \cup \{0\}$ e $\mathbb{S}^1(r)$ como o conjunto dos números complexos cujo módulo é precisamente r . Geralmente $s = \sigma + it$ denotará uma variável complexa, enquanto $\rho = \beta + i\gamma$ denotará um zero complexo não trivial da função zeta. Lembre-se que $\arg s \doteq \arctan \frac{t}{\sigma}$.

Se f, g são duas funções definidas sobre um conjunto S , então escreveremos

$$f(s) = O(g(s))$$

se o quociente $\left| \frac{f(s)}{g(s)} \right|$ é limitado $\forall s \in S$. Se o quociente $\frac{f(s)}{g(s)}$ tender a zero para $s \rightarrow s_0$ (que pode ser infinito) então escreveremos

$$f(s) = o(g(s))$$

2.2 Definições e conceitos de análise complexa e de Fourier

Seja U um aberto de \mathbb{C} . Uma função complexa é dita *analítica* (também *holomorfa* ou *regular*) em U se ela é diferenciável em todo ponto de U . Para uma função f , um ponto c tal que $f(s)$ não tenha limite finito quando $s \rightarrow c$ é chamado *singularidade*. Se existe $n \in \mathbb{N}$ tal que $(s - c)^n f(s)$ tenha limite finito quando $s \rightarrow c$, diremos que a singularidade é um *pólo*. A ordem do pólo é o menor valor de n para o qual $\lim_{s \rightarrow c} (s - c)^n f(s)$ é finito. Pólos de ordem 1, 2 e 3 são chamados, respectivamente, simples, duplo e triplo. Se f é uma função analítica em U exceto possivelmente pelos pólos, diremos que f é *meromorfa* em U ; se a excessão for somente o ∞ chamaremos f de função *inteira*.

Um contorno em \mathbb{C} é uma curva fechada, simples e suave por partes. Exceto se especificarmos o contrário, assumiremos que contornos serão atravessados na direção positiva (sentido anti-horário). (HOWIE, 2003)

Teorema 2.1 (Integral de Cauchy ¹). *Seja G um domínio simplesmente conexo, e seja*

¹Cauchy, Augustin (1789-1857), Professor em Paris.

f uma função analítica em G . Então

$$\int_{\lambda} f(s) ds = 0,$$

onde λ é qualquer contorno contido em G .

(MARKUSHEVICH, 1965) O resíduo de f na singularidade c , denotado por $\text{res}(f, c)$, será

$$\text{res}(f, c) \doteq \lim_{s \rightarrow c} [(s - c)f(s)]$$

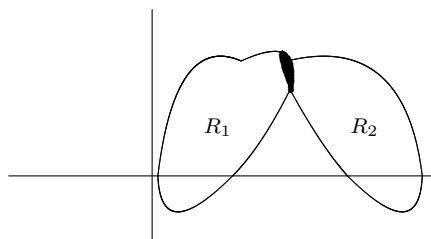
quando c for um pólo de ordem 1. Se a ordem do pólo for $k > 1$ então

$$\text{res}(f, c) \doteq \frac{1}{(k-1)!} \lim_{s \rightarrow c} \frac{d^{k-1}}{ds^{k-1}} [(s-c)^k f(s)].$$

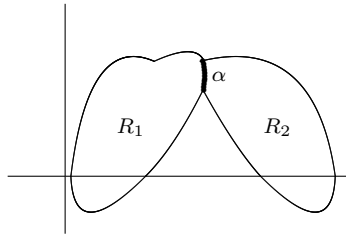
Teorema 2.2 (Resíduos). *Seja G um domínio simplesmente conexo e λ qualquer contorno contido em G . Se f é uma função meromorfa em G com n pólos contidos no interior do contorno λ , então*

$$\int_{\lambda} f(s) ds = 2\pi i \sum_{k=1}^n \text{res}(f, c_k)$$

Seja $A(s)$ uma função de s que é analítica em uma região R_1 . Suponha que podemos descobrir uma função $B(s)$ que é analítica em uma região R_2 e é tal que $A(s) = B(s) \quad \forall s \in R_1 \cap R_2$ ($R_1 \cap R_2 \neq \emptyset$).

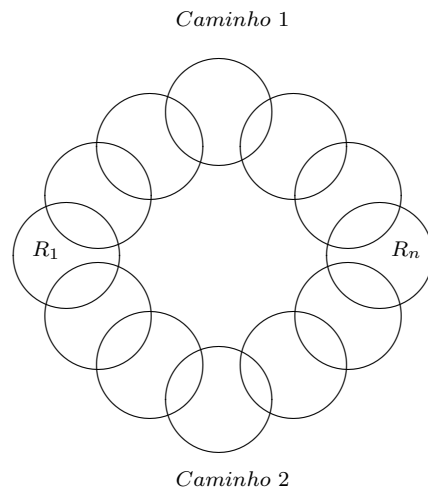


Então diremos que $B(s)$ é uma continuação analítica de $A(s)$. Isto significa que existe uma função analítica $F(s)$ tal que $F|_{R_1} \equiv A$ e $F|_{R_2} \equiv B$. Na verdade basta que $R_1 \cap R_2$ seja um arco α de pequeno comprimento.



Pela continuação analítica as regiões R_3, R_4 , etc., podemos estender a região original de definição a outras partes do plano complexo. As funções $A(s), B(s), C(s), \dots$, definidas em R_1, R_2, R_3, \dots respectivamente, são as vezes chamadas de funções elementos ou, mais concisamente, elementos. Existem situações nas quais é impossível estender uma função analiticamente além do bordo de uma região. Chamamos então o bordo de bordo natural.

Se uma função $A(s)$ definida em R_1 é analiticamente continuada a uma região R_n ao longo de dois “caminhos” diferentes, então as duas continuações analíticas serão idênticas se não houver singularidades entre os caminhos. Este é o *teorema de unicidade para continuação analítica*. (SPIEGEL, 1981)



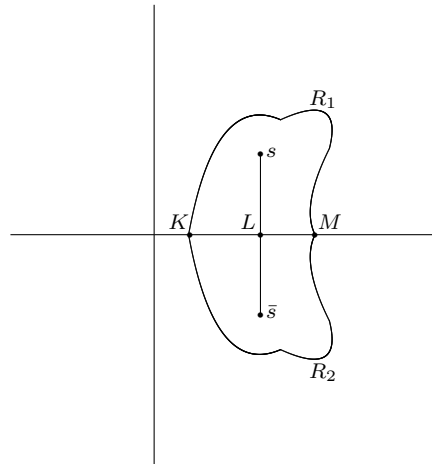
Suponha que $F(s)$ é analítica na região R_1 da próxima página e que $F(s)$ assume valores reais sobre o segmento KLM do eixo real. Então o *princípio de reflexão de Schwarz*² afirma que a continuação analítica de $F(s)$ a região R_2 (considerada como uma imagem no interior do espelho ou reflexão de R_1 com KLM como espelho) é dada

²Schwarz, Hermann Amandus (1843-1921), Professor em Berlin.

por

$$G(s) = \overline{F(\bar{s})}$$

O resultado pode ser estendido aos casos onde KLM é uma curva ao invés de um segmento de reta. (AHLFORS, 1979)



O teorema de Phragmén³-Lindelöf⁴ é uma generalização do princípio do módulo máximo para regiões ilimitadas de tipo topológico simples, tais como regiões angulares ou faixas. (NARKIEWICZ, 2000)

Teorema 2.3 (Phragmen-Lindelöf). *Seja Ω um ângulo de abertura π/α ($\alpha > 0$) e vértice w e seja f uma função contínua em Ω e analítica em seu interior. Assuma que no bordo $\partial\Omega$ de Ω tenhamos*

$$|f(s)| \leq C$$

com alguma constante C e denote por

$$M(r) := \max_{s \in \mathbb{S}^1(r) \cap \Omega} |f(s)|.$$

Se

$$\beta \doteq \limsup_{r \rightarrow \infty} \frac{\ln \ln M(r)}{\ln r} < \alpha \tag{2.1}$$

então $\forall s \in \Omega$ tem-se

$$|f(s)| \leq C.$$

³Phragmén, Lars Edvard (1863-1937), Professor em Stockholm.

⁴Lindelöf, Ernst (1870-1946), Professor em Helsinki.

Corolário 2.1. *Seja Ω um domínio conexo contido na faixa vertical $\{s; a \leq \operatorname{Re} s \leq b\}$ e f contínua em Ω e analítica em seu interior. Se $|f(s)| \leq C$ vale no bordo $\partial\Omega$ de Ω e, em seu interior, f satisfaz (2.1) com $\alpha = \pi/b - a$ então $|f(s)| \leq C$ vale $\forall s \in \Omega$.*

Seja $A = [-c, c]$, ou \mathbb{R}^n onde $c \in (0, \infty)$. Definiremos $L^1(A)$ como o espaço de funções para as quais

$$\int_A |f(y)| dy < \infty.$$

Se $f \in L^1([-c, c])$ e $n \in \mathbb{Z}$, definiremos o n -ésimo coeficiente de Fourier⁵ de f por

$$a_n = \frac{1}{2c} \int_{-c}^c f(s) e^{-\frac{\pi i n s}{c}} ds.$$

A série de Fourier de f é então formalmente

$$\sum_{n \in \mathbb{Z}} a_n e^{\frac{\pi i n s}{c}}.$$

Teorema 2.4. *A série de Fourier de uma função $f(s)$, contínua e suave por partes, de período $2c$, converge para $f(s)$ absoluta e uniformemente.*

Seja $f \in L^1(\mathbb{R}^n)$. Definiremos a transformada de Fourier em $L^1(\mathbb{R}^n)$ por

$$\hat{f}(\xi) = \int_{\mathbb{R}^n} f(s) e^{-2\pi i s \cdot \xi} ds,$$

que claramente está bem definida. Aqui “ \cdot ” em “ $s \cdot \xi$ ” representa o produto interno canônico do \mathbb{R}^n .

Lema 2.1 (Riemann⁶-Lebesgue⁷). *Para uma função f em $L^1(\mathbb{R}^n)$ temos $|\hat{f}(\xi)| \rightarrow 0$ quando $|\xi| \rightarrow \infty$.*

(GRAFAKOS, 2008)

2.3 As funções gama, teta e zeta

2.3.1 A função gama

A definição usual da *função gama* se faz através da integral de Euler⁸:

$$\Gamma(s) = \int_0^\infty t^{s-1} e^{-t} dt,$$

⁵Fourier, Joseph (1768-1830).

⁶Riemann, Bernhard (1826-1866), Professor em Göttingen.

⁷Lebesgue, Henri (1875-1941).

⁸Euler, Leonard (1707-1783), Professor nas Academias de Ciências em São Petesburgo (1730-1741 e de 1766-1783) e Berlin (1741-1766).

porém esta aplica-se somente para $\sigma > 0$. A fórmula de Weierstrass⁹

$$\frac{1}{\Gamma(s)} = se^{\gamma s} \prod_{n \in \mathbb{N}} \left(1 + \frac{s}{n}\right) e^{-\frac{s}{n}},$$

onde γ é a constante de Euler, definida como

$$\gamma = \lim_{n \rightarrow \infty} \left(1 + \frac{1}{2} + \dots + \frac{1}{n} - \ln n\right),$$

é válida $\forall s \in \mathbb{C}$, e mostra que $\Gamma(s)$ é uma função meromorfa que não têm zeros e têm pólos simples em $s \in \mathbb{Z}_{\leq 0}$.

Entre as relações funcionais satisfeitas por $\Gamma(s)$ estão

$$\begin{aligned} \Gamma(s+1) &= s\Gamma(s) \\ \Gamma(s)\Gamma(1-s) &= \frac{\pi}{\sin \pi s} \\ \Gamma(s)\Gamma\left(s + \frac{1}{2}\right) &= 2^{1-2s} \pi^{\frac{1}{2}} \Gamma(2s), \end{aligned}$$

a última sendo a fórmula de duplicação de Legendre¹⁰. Da primeira deduz-se que o resíduo em $s = -k$ é

$$res(\Gamma, -k) = \frac{(-1)^k}{k!}.$$

Para $|s|$ grande, $\Gamma(s)$ pode ser estimada pela fórmula de Stirling¹¹:

$$\ln \Gamma(s) = \left(s - \frac{1}{2}\right) \ln s - s + \frac{1}{2} \ln 2\pi + O(|s|^{-1}) \quad (|s| \rightarrow \infty)$$

uniformemente no ângulo $-\pi + \delta < \arg s < \pi - \delta$, $\delta > 0$ ($\ln \Gamma(s)$ pode ser definida como uma função de valor simples nesta região, desde que $\Gamma(s)$ não tem zeros). Pondo $s = \sigma + ti$ na relação acima, vemos que

$$|\Gamma(\sigma + ti)| = \sqrt{2\pi} e^{-\frac{\pi|t|}{2}} |t|^{\sigma - \frac{1}{2}} (1 + o(1)) \quad (|t| \rightarrow \infty)$$

uniformemente para $a \leq \sigma \leq b$. Em particular, para σ fixo $|\Gamma(\sigma + ti)|$ tende a zero para $|t| \rightarrow \infty$. Esta é uma característica essencial pois permite justificar o deslocamento de contornos de integração. A propriedade acima é conhecida como *teorema de Pincherle*¹²-*Mellin*¹³. (CAMPBELL, 1966)

⁹Weierstrass, Karl (1815-1897), Professor em Berlin.

¹⁰Legendre, Adrien Marie (1752-1833), Professor na l'École Militaire e l'École Normale em Paris (1798).

¹¹Stirling, James (1692-1770).

¹²Pincherle, Salvatore (1853-1936), Professor em Nápolis e Bologna.

¹³Mellin, Robert Hjalmar (1854-1933), Professor em Helsinki, um dos fundadores da Academia Finlandesa de Ciências.

2.3.2 A função gama incompleta

A função gama incompleta será definida inicialmente, como é usual, por

$$\Gamma(s, x) = \int_x^\infty t^{s-1} e^{-t} dt, \quad \operatorname{Re} x > 0.$$

Pela mudança de variável $t = x(1 + u)$ temos então a seguinte nova representação

$$\begin{aligned} \Gamma(s, x) &= e^{-x} x^s \int_0^\infty (1+u)^{s-1} e^{-xu} du \\ &= e^{-x} x^{s-1} \int_0^\infty \left(1 + \frac{t}{x}\right)^{s-1} e^{-t} dt \end{aligned}$$

onde a mudança de variável na segunda igualdade foi $t = xu$. A função $\Gamma(s, x)$, nas condições acima citadas, é inteira em s e analítica em x . (NIELSEN, 1906)

2.3.3 Uma função teta de Jacobi

Faremos uso de uma das *funções elípticas teta de Jacobi*¹⁴, a saber

$$\omega(x) = \sum_{n \in \mathbb{Z}} e^{-n^2 \pi x} \quad \operatorname{Re} x > 0.$$

O uso da variável complexa x aqui posteriormente se tornará claro. Observe que

$$\begin{aligned} \omega(x) &= 1 + 2 \sum_{n \in \mathbb{N}} e^{-n^2 \pi x} \\ &\doteq 1 + 2\varphi(x), \end{aligned}$$

onde está claro que $\varphi(x)$ é válida para $\operatorname{Re} x > 0$. Também

$$\psi(x) \doteq \omega(x^2)$$

$$\theta(x) \doteq \varphi(x) - 1$$

$$= 2 \sum_{n \in \mathbb{N}} e^{-n^2 \pi x^2}$$

¹⁴Jacobi, Carl Gustav Jacob (1804-1851), Professor em Königsberg e Berlin.

Provaremos agora uma equação funcional satisfeita por ω , que será essencial posteriormente. Apesar de existirem provas mais simples para ela, é nosso desejo, desde já, acostumar o leitor com a principal ferramenta utilizada neste trabalho, i.e., o *teorema integral de Cauchy* e o *teorema dos resíduos* aplicados a contornos não tão usuais. Para ser preciso provaremos um pouco mais, ou seja, (LANDSBERG, 1893) (LANDAU, 1909)

Proposição 2.1. *Para todo $x > 0$ e todo α real*

$$\sum_{n \in \mathbb{Z}} e^{-(n+\alpha)^2 \pi x} = \frac{1}{\sqrt{x}} \sum_{n \in \mathbb{Z}} e^{-\frac{n^2 \pi}{x}} \cos(2\pi n \alpha), \quad (2.2)$$

onde \sqrt{x} denota naturalmente o valor positivo. A convergência (absoluta) de ambos os lados de (2.2) está clara.

Demonstração. Podemos reescrever (2.2) como:

$$\sum_{n \in \mathbb{Z}} e^{-n^2 \pi x - 2\pi n \alpha x} = \frac{e^{\alpha^2 \pi x}}{\sqrt{x}} \sum_{n \in \mathbb{Z}} e^{-\frac{n^2 \pi}{x} - 2\pi n \alpha i}, \quad (2.3)$$

pois a soma adicionada a direita, a saber

$$\sum_{n \in \mathbb{Z}} e^{-\frac{n^2 \pi}{x}} i \sin(2\pi n \alpha)$$

desaparece naturalmente, porque ela é uma função ímpar de n .

Quando $s = \sigma + ti$ é uma variável complexa,

$$e^{-\pi x s^2 - 2\pi x \alpha s}$$

é uma função inteira de s , portanto

$$\frac{e^{-\pi x s^2 - 2\pi x \alpha s}}{e^{2\pi i s} - 1}$$

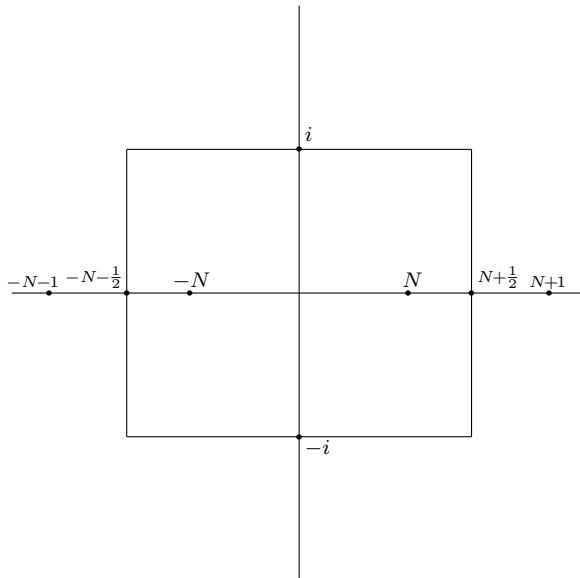
é uma função meromorfa de s , que têm pólos em todos os números inteiros $s = n$ (e somente estes), sendo eles pólos simples com resíduo

$$\frac{1}{2\pi i} e^{-\pi x n^2 - 2\pi x \alpha n}.$$

A aplicação do teorema integral dos resíduos ao retângulo com vértices $\pm (N + \frac{1}{2}) \pm i$, onde N é um número inteiro positivo, resulta portanto, por integração no

sentido positivo,

$$\int \frac{e^{-\pi x s^2 - 2\pi x \alpha s}}{e^{2\pi i s} - 1} ds = \sum_{n=-N}^{n=N} e^{-\pi x n^2 - 2\pi x \alpha n}$$



O lado direito da igualdade acima converge, com $N \rightarrow \infty$, para o lado esquerdo de (2.3). Observe que as integrais sobre cada lado vertical do retângulo têm limite 0 individualmente e que cada lado horizontal pode ser individualmente integrado de infinito até infinito. De fato, temos primeiro em cada trecho vertical o comprimento 2, e por causa de

$$e^{2\pi i s} = e^{\pm 2\pi i \left(N + \frac{1}{2}\right) - 2\pi t} = -e^{-2\pi t}$$

em cada trecho vertical $\left(s = \pm \left(N + \frac{1}{2}\right) + ti, -1 \leq t \leq 1\right)$

$$\begin{aligned} \left| \frac{e^{-\pi x s^2 - 2\pi x \alpha s}}{e^{2\pi i s} - 1} \right| &= \frac{e^{-\pi x \operatorname{Re} \left\{ \left[\pm \left(N + \frac{1}{2}\right) + ti \right]^2 \right\} \mp 2\pi \alpha x \left(N + \frac{1}{2}\right)}}{1 + e^{-2\pi t}} \\ &< e^{-\pi x \left(N + \frac{1}{2}\right)^2 + \pi x t^2 + 2\pi \alpha x \left(N + \frac{1}{2}\right)} \\ &< e^{-\pi x N^2 + \pi x + 2\pi |\alpha| x \left(N + \frac{1}{2}\right)}, \end{aligned}$$

que é independente de t e tende para 0 quando N tende para $+\infty$, de modo que o integrando converge uniformemente para 0, portanto as integrais verticais convergem para 0. Segundo a integral sobre as retas $t = \pm 1$ de $\sigma = -\infty$ até $\sigma = +\infty$ são convergentes

(até absolutamente), pois lá

$$\left| \frac{e^{-\pi x s^2 - 2\pi x \alpha s}}{e^{2\pi i s} - 1} \right| \begin{cases} \leq \frac{e^{-\pi x \alpha^2 + \pi x + 2\pi |\alpha| |x| \sigma}}{1 - e^{-2\pi}}, & t = 1; \\ \leq \frac{e^{-\pi x \alpha^2 + \pi x + 2\pi |\alpha| |x| \sigma}}{e^{2\pi} - 1}, & t = -1. \end{cases}$$

Daí, resulta nas retas que

$$\sum_{n \in \mathbb{Z}} e^{-n^2 \pi x - 2\pi n \alpha x} = \int_{-\infty - i}^{\infty - i} \frac{e^{-\pi x s^2 - 2\pi x \alpha s}}{e^{2\pi i s} - 1} ds - \int_{-\infty + i}^{\infty + i} \frac{e^{-\pi x s^2 - 2\pi x \alpha s}}{e^{2\pi i s} - 1} ds. \quad (2.4)$$

Na primeira integral $|e^{2\pi i s}| = e^{2\pi} > 1$, portanto

$$\frac{1}{e^{2\pi i s} - 1} = \sum_{n=-1}^{-\infty} e^{2n\pi i s},$$

$$\frac{e^{-\pi x s^2 - 2\pi x \alpha s}}{e^{2\pi i s} - 1} = \sum_{n=-1}^{-\infty} e^{-\pi x s^2 - 2\pi x \alpha s + 2n\pi i s}.$$

A integração termo a termo daquela série geométrica sobre a reta infinita é permitida, desde que a soma dos valores absolutos é,

$$\begin{aligned} \sum_{n=-1}^{-\infty} |e^{-\pi x s^2 - 2\pi x \alpha s}| e^{2\pi n} &= \frac{|e^{-\pi x s^2 - 2\pi x \alpha s}|}{e^{2\pi} - 1} \\ &\leq \frac{e^{-\pi x \alpha^2 + \pi x + 2\pi |\alpha| |x| \sigma}}{e^{2\pi} - 1} \end{aligned}$$

portanto pode ser integrada de $\sigma = -\infty$ até $\sigma = +\infty$. Por isso

$$\int_{-\infty - i}^{\infty - i} \frac{e^{-\pi x s^2 - 2\pi x \alpha s}}{e^{2\pi i s} - 1} ds = \sum_{n=-1}^{-\infty} \int_{-\infty - i}^{\infty - i} e^{-\pi x s^2 - 2\pi(\alpha x - ni)s} ds.$$

Também resulta para a segunda integral em (2.4), desde que lá $|e^{2\pi i s}| = e^{-2\pi} < 1$, portanto

$$\frac{1}{e^{2\pi i s} - 1} = \sum_{n=0}^{\infty} e^{2n\pi i s},$$

$$\int_{-\infty + i}^{\infty + i} \frac{e^{-\pi x s^2 - 2\pi x \alpha s}}{e^{2\pi i s} - 1} ds = \sum_{n=0}^{\infty} \int_{-\infty + i}^{\infty + i} e^{-\pi x s^2 - 2\pi(\alpha x - ni)s} ds.$$

Assim, resumidamente

$$\sum_{n \in \mathbb{Z}} e^{-n^2 \pi x - 2\pi n \alpha x} = \sum_{n \in \mathbb{Z}} \int_{-\infty \pm i}^{\infty \pm i} e^{-\pi x s^2 - 2\pi(\alpha x - ni)s} ds,$$

onde para $n < 0$ o sinal da parte imaginária no caminho de integração é o inferior, e para $n \geq 0$ o sinal da parte imaginária no caminho de integração é o superior, portanto

$$\sum_{n \in \mathbb{Z}} e^{-n^2 \pi x - 2\pi n \alpha x} = \sum_{n \in \mathbb{Z}} e^{\pi x \left(\alpha - \frac{ni}{x}\right)^2} \int_{-\infty \pm i}^{\infty \pm i} e^{-\pi x \left(s + \alpha - \frac{ni}{x}\right)^2} ds. \quad (2.5)$$

Note que todas as integrais que surgem em (2.5) têm o mesmo valor. De fato temos, pondo em cada uma,

$$s + \alpha - \frac{ni}{x} = u$$

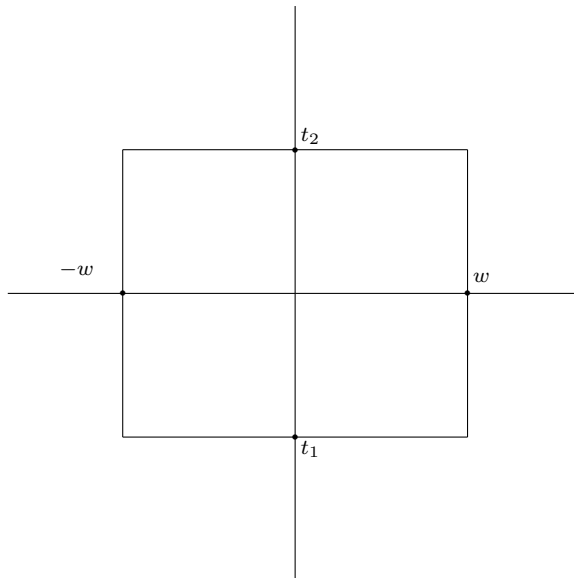
a forma

$$\int e^{-\pi x u^2} du, \quad (2.6)$$

onde u são retas horizontais infinitas do u -plano da esquerda para a direita. A integral (2.6) é independente das ordenadas destas retas; porque, quando é aplicado o teorema de Cauchy ao retângulo com vértices $\pm w + t_1 i, \pm w + t_2 i$, onde $w > 0$, então temos para t_1, t_2 fixados, quando w é infinito, que o integrando, em cada um dos dois lados verticais do retângulo com abcissas $\pm w$ de comprimento finito ($|t_1 - t_2|$) uniforme para $w = \infty$, tende para o limite 0, por causa de

$$|e^{-\pi x (\pm w + ti)^2}| = e^{-\pi x w^2 + \pi x t^2} \leq e^{-\pi x w^2 + \pi x \max(|t_1|, |t_2|)^2}.$$

Portanto cada uma das integrais em (2.6) é igual a integral real



$$\begin{aligned}
\int_{-\infty}^{\infty} e^{-\pi x u^2} du &= \frac{1}{\sqrt{\pi x}} \int_{-\infty}^{\infty} e^{-v^2} dv \\
&= \frac{2}{\sqrt{\pi x}} \int_0^{\infty} e^{-v^2} dv \\
&= \frac{1}{\sqrt{\pi x}} \int_0^{\infty} z^{-\frac{1}{2}} e^{-z} dz \\
&= \frac{1}{\sqrt{\pi x}} \Gamma\left(\frac{1}{2}\right) = \frac{1}{\sqrt{x}}.
\end{aligned}$$

Daí (2.6) produz

$$\sum_{n \in \mathbb{Z}} e^{-n^2 \pi x - 2\pi n \alpha x} = \frac{1}{\sqrt{x}} \sum_{n \in \mathbb{Z}} e^{\pi x \left(\alpha - \frac{ni}{x}\right)^2} = \frac{e^{\alpha^2 \pi x}}{\sqrt{x}} \sum_{n \in \mathbb{Z}} e^{-\frac{n^2 \pi}{x} - 2\pi n \alpha i}.$$

□

Corolário 2.2.

$$\sum_{n \in \mathbb{Z}} e^{-n^2 \pi x} = \frac{1}{\sqrt{x}} \sum_{n \in \mathbb{Z}} e^{-\frac{n^2 \pi}{x}}.$$

Demonstração. Faça $\alpha = 0$ em (2.2). □

Em particular, decorre do corolário que

$$1 + 2 \sum_{n \in \mathbb{N}} e^{-n^2 \pi x} = \frac{1}{\sqrt{x}} \left(1 + 2 \sum_{n \in \mathbb{N}} e^{-\frac{n^2 \pi}{x}} \right), \quad \forall x > 0. \quad (2.7)$$

2.3.4 A função zeta

O “sobrenome” dessa função deveria ser Euler-Riemann, porém, como é comumente conhecida, se chama *função zeta de Riemann* a

$$\zeta(s) = \sum_{n \in \mathbb{N}} \frac{1}{n^s}.$$

Como esta série é convergente absoluta e uniformemente para $Re s > 1 + \delta$, $\delta > 0$, $|s| < R$, onde δ é arbitrariamente pequeno e R arbitrariamente grande, a função $\zeta(s)$ é analítica no semiplano $Re s > 1$. Para prolongar analiticamente $\zeta(s)$ à esquerda da reta $Re s = 1$, daremos outra expressão a esta função. Suponha primeiro que $Re s > 2$. Examinemos a

função

$$\begin{aligned}
 \frac{1}{\Gamma(s)} \int_0^\infty \frac{t^{s-1}}{e^t - 1} dt &= \frac{1}{\Gamma(s)} \int_0^\infty t^{s-1} \sum_{n \in \mathbb{N}} e^{-nt} dt \\
 &= \frac{1}{\Gamma(s)} \sum_{n \in \mathbb{N}} \int_0^\infty t^{s-1} e^{-nt} dt \\
 &= \frac{1}{\Gamma(s)} \sum_{n \in \mathbb{N}} \frac{\Gamma(s)}{n^s} \\
 &=: \zeta(s),
 \end{aligned}$$

donde os sinais de soma e da integral podem ser trocados entre si, posto que a série $\sum_{n \in \mathbb{N}} t^{\sigma-1} e^{-nt}$ converge uniformemente no eixo $(0, \infty)$ para $\sigma > 2$. O primeiro a obter uma representação integral da função zeta, como vista acima, foi Abel.¹⁵ (HOLMBOE, 1839)) Note que a função

$$\frac{t}{e^t - 1}$$

é analítica em \mathbb{R} e

$$\left(\frac{t}{e^t - 1} \right)^{(k)} = O(te^{-t})$$

para $t \rightarrow \infty$, onde (k) denota a k -ésima derivada em relação a t . Portanto, integrando por partes n vezes, obtemos que

$$\begin{aligned}
 \zeta(s) &= \frac{1}{\Gamma(s)} \frac{1}{s-1} \int_0^\infty \frac{t}{e^t - 1} dt^{s-1} \\
 &= \frac{-1}{(s-1)\Gamma(s)} \int_0^\infty \frac{d}{dt} \left[\frac{t}{e^t - 1} \right] t^{s-1} dt \\
 &= \frac{(-1)^k}{(s-1)\Gamma(s)s(s+1)\dots(s+k-1)} \int_0^\infty \frac{d^k}{dt^k} \left[\frac{t}{e^t - 1} \right] t^{s+k-1} dt \\
 &= \frac{(-1)^k}{(s-1)\Gamma(s+k)} \int_0^\infty \frac{d^k}{dt^k} \left[\frac{t}{e^t - 1} \right] t^{s+k-1} dt.
 \end{aligned}$$

Esta relação mostra que, com excessão de $s = 1$, a função $\zeta(s)$ não pode ter singularidades, posto que a última integral acima é convergente para $Re s > -k$, e k sendo arbitrariamente grande. Por outro lado,

$$(s-1)\zeta(s) = \frac{-1}{\Gamma(s)} \int_0^\infty t^{s-1} \frac{d}{dt} \left[\frac{t}{e^t - 1} \right] dt.$$

¹⁵Abel, Niels Henrik (1802-1829).

Quando $s \rightarrow 1$ a última integral tende a integral

$$-\int_0^{\infty} \frac{d}{dt} \left[\frac{t}{e^t - 1} \right] dt = 1$$

pelo qual

$$\lim_{s \rightarrow 1} (s - 1)\zeta(s) = 1.$$

Por conseguinte $(s - 1)\zeta(s)$ é uma função inteira e $\zeta(s)$ têm no ponto $s = 1$ um pólo simples com $\text{res}(\zeta, 1) = 1$.

Para a teoria dos números têm grande significado a seguinte fórmula (identidade de Euler):

Proposição 2.2. *Se $\text{Re } s > 1$ então*

$$\zeta(s) = \prod_{p \in \mathbb{P}} \left(1 - \frac{1}{p^s} \right)^{-1}$$

Demonstração. Quando $x \geq 1$, $\text{Re } s > 1$, como consequência da convergência absoluta das séries

$$1 + \frac{1}{p^s} + \frac{1}{p^{2s}} + \dots$$

e da decomposição única dos números naturais em fatores primos, temos

$$\begin{aligned} \prod_{p \leq x} \left(1 - \frac{1}{p^s} \right)^{-1} &= \prod_{p \leq x} \left(1 + \frac{1}{p^s} + \frac{1}{p^{2s}} + \dots \right) \\ &= \sum_{n \leq x} \frac{1}{n^s} + R(s, x), \end{aligned}$$

onde

$$\begin{aligned} |R(s, x)| &\leq \sum_{n > x} \left| \frac{1}{n^s} \right| \\ &= \sum_{n > x} \frac{1}{n^\sigma} \\ &\leq \frac{x^{1-\sigma}}{\sigma - 1} \end{aligned}$$

ou seja, $R(s, x) \rightarrow 0$ quando $x \rightarrow +\infty$, de onde se deduz a fórmula de Euler. (KARATSUBA, 1979) □

Da fórmula demonstrada quando $Re s = \sigma > 1$ obtemos

$$\begin{aligned} \frac{1}{|\zeta(s)|} &= \left| \prod_{p \in \mathbb{P}} \left(1 - \frac{1}{p^s}\right) \right| \\ &\leq \prod_{p \in \mathbb{P}} \left(1 + \frac{1}{p^\sigma}\right) \\ &< \sum_{n \in \mathbb{N}} \frac{1}{n^\sigma} \\ &\leq 1 + \int_1^\infty \frac{du}{u^\sigma} \\ &= 1 + \frac{1}{\sigma - 1} \quad \therefore \end{aligned}$$

$$|\zeta(s)| > \frac{\sigma - 1}{\sigma} > 0,$$

i.e., $\zeta(s)$ não têm zeros quando $Re s > 1$. Na verdade é possível afirmar mais ainda:

Proposição 2.3. *Se $\sigma > 1$ temos*

$$\zeta^3(\sigma) |\zeta(\sigma + ti)|^4 |\zeta(\sigma + 2ti)| \geq 1$$

Demonstração. Tome o \ln de ambos os lados na identidade de Euler e use a série

$$\ln(1 - x) = -x - \frac{x^2}{2} - \frac{x^3}{3} - \dots$$

Descobrimos que

$$\ln \zeta(s) = \sum_{p \in \mathbb{P}} \left[\sum_{n \in \mathbb{N}} \frac{1}{np^{ns}} \right] \quad \sigma > 1.$$

Desde que a série dupla na direita é absolutamente convergente para $\sigma > 1$, a ordem de soma não é importante e a soma pode ser escrita simplesmente

$$\ln \zeta(s) = \sum_{p \in \mathbb{P}} \sum_{n \in \mathbb{N}} \frac{1}{np^{ns}}$$

Logo

$$\begin{aligned} \zeta(s) &= \exp \left\{ \sum_{p \in \mathbb{P}} \sum_{n \in \mathbb{N}} \frac{1}{np^{ns}} \right\} \\ &= \exp \left\{ \sum_{p \in \mathbb{P}} \sum_{n \in \mathbb{N}} \frac{e^{-int \ln p}}{np^{n\sigma}} \right\}, \end{aligned}$$

onde \exp denota o valor principal de e^s ; então

$$|\zeta(s)| = \exp \left\{ \sum_{p \in \mathbb{P}} \sum_{n \in \mathbb{N}} \frac{\cos(nt \ln p)}{np^{n\sigma}} \right\}.$$

Aplicamos esta fórmula repetidamente com $s = \sigma$, $s = \sigma + ti$ e $s = \sigma + 2ti$, e obtemos

$$\zeta^3(\sigma) |\zeta(\sigma + ti)|^4 |\zeta(\sigma + 2ti)| = \exp \left\{ \sum_{p \in \mathbb{P}} \sum_{n \in \mathbb{N}} \frac{3 + 4 \cos(nt \ln p) + \cos(2nt \ln p)}{np^{n\sigma}} \right\}.$$

Mas, utilizando a desigualdade trigonométrica

$$3 + 4 \cos(\theta) + \cos(2\theta) \geq 0$$

que segue da identidade

$$\begin{aligned} 3 + 4 \cos(\theta) + \cos(2\theta) &= 3 + 4 \cos(\theta) + 2\cos(\theta)^2 - 1 \\ &= 2(1 + \cos(\theta))^2, \end{aligned}$$

observamos que cada termo na última série infinita é não negativo; concluímos pois o que fora afirmado. \square

Como aplicação da última proposição temos o seguinte

Teorema 2.5. $\zeta(1 + ti) \neq 0, \forall t \in \mathbb{R}$.

Demonstração. Basta considerar o caso $t \neq 0$. Decorre da proposição anterior que

$$\{(\sigma - 1)\zeta(\sigma)\}^3 \left| \frac{\zeta(\sigma + ti)}{\sigma - 1} \right|^4 |\zeta(\sigma + 2ti)| \geq \frac{1}{\sigma - 1}.$$

A desigualdade acima é válida se $\sigma > 1$. Agora faça $\sigma \rightarrow 1^+$ nela. O primeiro fator aproxima-se de 1 desde que $\zeta(s)$ têm resíduo 1 no pólo $s = 1$. O terceiro fator tende para $|\zeta(1 + 2ti)|$. Se $\zeta(1 + ti)$ for igual a 0 o fator do meio poderia ser escrito como

$$\left| \frac{\zeta(\sigma + ti) - \zeta(1 + ti)}{\sigma - 1} \right|^4 \rightarrow |\zeta'(1 + ti)|^4, \quad \sigma \rightarrow 1^+.$$

Portanto, se para algum $t \neq 0$ tivermos $\zeta(1 + ti) = 0$ o membro esquerdo da desigualdade acima aproximaria-se do limite $|\zeta'(1 + ti)|^4 |\zeta(1 + 2ti)|$ quando $\sigma \rightarrow 1^+$. Porém o membro direito tenderia para $+\infty$ quando $\sigma \rightarrow 1^+$ e disto obtemos uma contradição. 2010 \square

Outra propriedade útil, que decorre do teorema de Phragmén-Lindelöf, é a seguinte:

$$\zeta(s) = \zeta(\sigma + ti) = O(|t|^k)$$

uniformemente, onde $k = k(a, b)$, com $a \leq \sigma \leq b$ e $a, b \in \mathbb{R}$ fixos. Esta, semelhante a função gama, é uma característica essencial pois permite justificar o deslocamento de contornos de integração. (NARKIEWICZ, 2000)

Em muitas situações convém considerar a seguinte função ao invés da zeta:

$$\eta(s) \doteq \sum_{n \in \mathbb{N}} \frac{(-1)^{n-1}}{n^s}.$$

Ela converge se $\sigma > 0$ e esta relacionada a zeta pela seguinte identidade (cuja prova é simples):

$$\eta(s) = (1 - 2^{1-s})\zeta(s).$$

Dito de outra forma, $\eta(s)$ é a continuação analítica de $\zeta(s)$ no semiplano $\sigma > 0$.

2.4 Vislumbres da Teoria da Somabilidade

Apesar de vários matemáticos eminentes terem feito uso de séries divergentes, como Euler, em conexão com a equação funcional da função zeta, foi apenas em 1890, quando Cesàro¹⁶ publicou um trabalho sobre multiplicação de séries, que uma “teoria das séries divergentes” foi formulada explicitamente. O nome moderno da mesma é *teoria da somabilidade*, devido aos diferentes métodos de soma existentes. (HARDY, 1949)

Utilizaremos neste trabalho, ainda que apenas em caráter informativo, somente as médias de Cesàro. Passemos as definições pertinentes.

A série

$$\sum_{n \in \mathbb{N} \cup \{0\}} a_n = a_0 + a_1 + a_2 + \dots$$

é chamada convergente, para uma soma s , se as ‘somadas parciais’

$$s_n = a_0 + a_1 + a_2 + \dots + a_n$$

tendem para um limite finito s quando $n \rightarrow \infty$; e uma série que não é convergente é chamada divergente. Assim as séries

$$1 - 1 + 1 - 1 + \dots$$

$$1 + 1 + 1 + 1 + \dots$$

são divergentes.

¹⁶Cesàro, Ernesto (1859-1916), Professor em Nápolis.

Considere a seguinte relação:

$$\lim_{n \rightarrow \infty} \frac{s_0 + s_1 + s_2 + \dots + s_n}{n+1} \quad (2.8)$$

Cesàro propos adotar o limite (2.8), se ele existe, como a definição da soma de uma série divergente; ou, mais geralmente, ele define a soma como

$$\lim_{n \rightarrow \infty} \frac{S_n^{(r)}}{A_n^{(r)}}, \quad (2.9)$$

onde

$$\begin{aligned} S_n^{(r)} &= s_n + \binom{r}{1} s_{n-1} + \binom{r+1}{2} s_{n-2} + \dots + \binom{r+n-1}{n} s_0 \\ &= a_n + \binom{r+1}{1} a_{n-1} + \binom{r+2}{2} a_{n-2} + \dots + \binom{r+n}{n} a_0, \end{aligned}$$

$$A_n^{(r)} = \binom{r+n}{n} = \frac{(r+1)(r+2)\dots(r+n)}{n!}.$$

Claro, o limite (2.8) é o caso particular de (2.9), obtido pondo $r = 1$. Ele considera apenas $r \in \mathbb{N}$, porém, como já é conhecido, é válido, e.g., para $r \in (0, \infty)$. No caso em que o limite (2.9) exista e seja finito, a série será chamada Cesàro somável de ordem r , ou, mais concisamente, (C, r) somável. (BROMWICH, 1908) (HARDY and RIESZ, 1915)

Note que o caso $r = 0$ ocorre exatamente quando a série converge. Porém, neste caso, a série também é $(C, 1)$ somável como provado por Cauchy na seguinte

Proposição 2.4. *Se $s_n \rightarrow s$ então*

$$\lim_{n \rightarrow \infty} \frac{s_0 + s_1 + s_2 + \dots + s_n}{n+1} = s$$

.

Na verdade, se uma série é (C, r) somável então ela é (C, r') somável $\forall r' > r$. Concluimos, portanto, que a definição de Cesàro consistentemente generaliza a convergência. Mais precisamente vai além provendo um modo de manusear séries divergentes.

Desde que na primeira série divergente considerada nos exemplos, temos, como é simples calcular,

$$\lim_{n \rightarrow \infty} \frac{s_0 + s_1 + s_2 + \dots + s_n}{n+1} = \frac{1}{2}$$

então

$$\eta(0) = 1 - 1 + 1 - + \dots = \frac{1}{2} \quad (C, 1)$$

É possível mostrar que $\eta(s)$ é (C, r) somável se, e somente se $\sigma > -r$. (CHAPMAN, 1910) Esta informação será crucial posteriormente. Da soma acima e da relação entre η e ζ descobrimos o valor da segunda série, no senso da somabilidade,

$$\zeta(0) = 1 + 1 + 1 + \dots = -\frac{1}{2}.$$

3 A EQUAÇÃO FUNCIONAL

Nesse capítulo provaremos a equação funcional segundo Riemann, Riemann-Siegel¹⁷ e Kusmin¹⁸.

3.1 A equação funcional segundo Riemann.

Riemann deu duas provas da equação funcional no seu único trabalho (publicado) sobre teoria dos números. Apresentaremos a segunda que, num sentido amplo, é o âmago deste trabalho. Na verdade, seguindo Landau¹⁹, mostraremos um pouco mais. (LANDAU, 1909)

Teorema 3.1. *A função*

$$\xi(s) \doteq \frac{s(s-1)}{2} \Gamma\left(\frac{s}{2}\right) \pi^{-\frac{s}{2}} \zeta(s)$$

é inteira e satisfaz a equação funcional

$$\xi(s) = \xi(1-s).$$

Demonstração. Para $s > 0$ (real), temos

$$\Gamma(s) = \int_0^{\infty} t^{s-1} e^{-t} dt,$$

portanto, quando n é positivo,

$$\begin{aligned} \Gamma\left(\frac{s}{2}\right) &= \int_0^{\infty} t^{\frac{s}{2}-1} e^{-t} dt, \\ &= \int_0^{\infty} (n^2 \pi x)^{\frac{s}{2}-1} e^{-n^2 \pi x} n^2 \pi dx, \end{aligned}$$

$$\frac{1}{n^s} \Gamma\left(\frac{s}{2}\right) \pi^{-\frac{s}{2}} = \int_0^{\infty} x^{\frac{s}{2}-1} e^{-n^2 \pi x} dx. \quad (3.1)$$

Quando $s > 1$, a soma do lado esquerdo de (3.1) sobre $n = 1, 2, \dots$ é convergente, portanto também a soma do lado direito. Como todos os elementos são positivos, na direita a soma e a integração podem ser trocados entre si, (outra justificativa: a possibilidade de

¹⁷Siegel, Carl Ludwig (1896-1981), Professor em Frankfurt, Göttingen e Princeton.

¹⁸Kusmin, Rodion Osievich (1891-1949), Professor em São Petesburgo.

¹⁹Landau, Edmund (1877-1938), Professor em Göttingen (1909-1933).

trocar a ordem da somatória e da integração se deduz do fato de que

$$\sum_{n>N} e^{-n^2\pi x} = O(e^{-N^2\pi x}), \quad x \geq 1$$

e

$$\sum_{n \in \mathbb{N}} e^{-n^2\pi x} = O\left(\frac{1}{\sqrt{x}}\right)$$

quando $0 < x < 1$.) e produzir para $s > 1$

$$\pi^{-\frac{s}{2}} \Gamma\left(\frac{s}{2}\right) \zeta(s) = \int_0^\infty x^{\frac{s}{2}-1} \left(\sum_{n \in \mathbb{N}} e^{-n^2\pi x} \right) dx,$$

logo quando é posto

$$\sum_{n \in \mathbb{N}} e^{-n^2\pi x} = \varphi(x),$$

$$\begin{aligned} \pi^{-\frac{s}{2}} \Gamma\left(\frac{s}{2}\right) \zeta(s) &= \int_0^\infty x^{\frac{s}{2}-1} \varphi(x) dx \\ &= \int_0^1 x^{\frac{s}{2}-1} \varphi(x) dx + \int_1^\infty x^{\frac{s}{2}-1} \varphi(x) dx. \end{aligned}$$

Ora, segundo o Corolário 2.2, para $x > 0$

$$1 + 2\varphi(x) = \frac{1}{\sqrt{x}} \left(1 + 2\varphi\left(\frac{1}{x}\right) \right),$$

$$\varphi(x) = \frac{1}{\sqrt{x}} \varphi\left(\frac{1}{x}\right) - \frac{1}{2} + \frac{1}{2\sqrt{x}},$$

logo, quando ela é introduzida na integral cujo contorno é $(0, 1]$,

$$\pi^{-\frac{s}{2}} \Gamma\left(\frac{s}{2}\right) \zeta(s) = \int_0^1 x^{\frac{s}{2}-1} \left(\frac{1}{\sqrt{x}} \varphi\left(\frac{1}{x}\right) - \frac{1}{2} + \frac{1}{2\sqrt{x}} \right) dx + \int_1^\infty x^{\frac{s}{2}-1} \varphi(x) dx,$$

consequentemente, desde que as integrais

$$\int_0^1 x^{\frac{s}{2}-1} dx = \frac{2}{s}$$

e

$$\int_0^1 x^{\frac{s}{2}-1} \frac{1}{\sqrt{x}} dx = \frac{2}{s-1}$$

existem,

$$\begin{aligned}
\pi^{-\frac{s}{2}}\Gamma\left(\frac{s}{2}\right)\zeta(s) &= -\frac{1}{s} + \frac{1}{s-1} \\
&+ \int_0^1 x^{\frac{s}{2}-\frac{3}{2}}\varphi\left(\frac{1}{x}\right) dx + \int_1^\infty x^{\frac{s}{2}-1}\varphi(x) dx \\
&= \frac{1}{s(s-1)} + \int_\infty^1 \left(\frac{1}{x}\right)^{\frac{s}{2}-\frac{3}{2}} \varphi(x) \left(-\frac{dx}{x^2}\right) \\
&+ \int_1^\infty x^{\frac{s}{2}-1}\varphi(x) dx.
\end{aligned}$$

Portanto,

$$\pi^{-\frac{s}{2}}\Gamma\left(\frac{s}{2}\right)\zeta(s) - \frac{1}{s(s-1)} = \int_1^\infty (x^{\frac{s}{2}-1} + x^{\frac{1-s}{2}-1}) \varphi(x) dx. \quad (3.2)$$

Isto vale para $s > 1$ real. Na realidade, o lado direito de (3.2) é convergente para todo s complexo e representa uma função inteira; isto significa, em particular, como já mostrado usando um método diferente, que $\zeta(s)$ pode ser continuada ao s -plano inteiro.

Inicialmente está claro que, para cada $\eta > 1$ finito fixado, a integral

$$\int_1^\eta (x^{\frac{s}{2}-1} + x^{\frac{1-s}{2}-1}) \varphi(x) dx \quad (3.3)$$

é uma função inteira de s ; porque ela é o integrando da função inteira

$$\begin{aligned}
(x^{\frac{s}{2}-1} + x^{\frac{1-s}{2}-1}) \varphi(x) &= e^{\frac{s}{2}\ln x} x^{-1} \varphi(x) + e^{-\frac{s}{2}\ln x} x^{-\frac{1}{2}} \varphi(x) \\
&= \sum_{m \in \mathbb{N} \cup \{0\}} \frac{s^m}{m!} \left[\left(\frac{\ln x}{2}\right)^m x^{-1} \varphi(x) + \left(-\frac{\ln x}{2}\right)^m x^{-\frac{1}{2}} \varphi(x) \right],
\end{aligned}$$

e a integração em relação a x , a qual (por causa da convergência uniforme para $1 \leq x \leq \eta$) é permitida termo a termo, resultando como coeficientes de s^m

$$\frac{1}{m!} \int_1^\eta \left[\left(\frac{\ln x}{2}\right)^m x^{-1} \varphi(x) + \left(-\frac{\ln x}{2}\right)^m x^{-\frac{1}{2}} \varphi(x) \right] dx,$$

de maneira que, quando A é um limite superior tomado arbitrariamente para $\varphi(x)$ no designado intervalo $(1, \eta)$, o coeficiente de s^m é majorado por

$$< \frac{2\eta A(\ln \eta)^m}{m!},$$

portanto arbitrariamente pequeno como é consistente a um coeficiente numa série de potências convergente.

Por outro lado em cada domínio finito do s -plano a integral em (3.2) é o limite uniforme da integral (3.3) para $\eta = \infty$, desde que é verdade que em cada domínio finito para todo $x \geq 1$

$$\left| x^{\frac{s}{2}-1} + x^{\frac{1-s}{2}-1} \right| \leq x^{\frac{\sigma}{2}} + x^{-\frac{\sigma}{2}} < 2x^a \quad (a \text{ constante})$$

e

$$\int_1^\infty 2x^a \varphi(x) dx$$

é convergente por causa de

$$\varphi(x) < \sum_{n \in \mathbb{N}} e^{-n\pi x}$$

$$= \frac{1}{e^{\pi x} - 1}$$

$$\Rightarrow \varphi(x) = O(e^{-\pi x}) \quad \text{quando } x \rightarrow \infty.$$

Daí o lado direito de (3.2) é uma função inteira de s , logo também o lado esquerdo

$$\pi^{-\frac{s}{2}} \Gamma\left(\frac{s}{2}\right) \zeta(s) - \frac{1}{s(s-1)}; \quad (3.4)$$

desde que agora o lado direito de (3.2) evidentemente permanece inalterado, quando substituído s por $1-s$, então ocorre o mesmo com a função (3.4), assim, desde que $s(s-1) = -s(1-s)$, a função inteira

$$\xi(s) = \frac{s(s-1)}{2} \Gamma\left(\frac{s}{2}\right) \pi^{-\frac{s}{2}} \zeta(s)$$

têm a propriedade requerida, da qual o teorema está provado. \square

3.2 A equação funcional segundo Riemann-Siegel.

Riemann dera ainda uma terceira prova da equação funcional; esta, porém, só viria à luz pelas mãos de Siegel. Apresentaremos agora tal prova. (SIEGEL, 1966)

Seja u uma variável complexa. Considere a integral

$$\Phi(u) = \int_{0 \nearrow 1} \frac{e^{-\pi ix^2 + 2\pi iux}}{e^{\pi ix} - e^{-\pi ix}} dx, \quad (3.5)$$

onde o símbolo $0 \nearrow 1$ significa que a integração se estende sobre a reta $x = \epsilon v + a$ com a um número real dado satisfazendo $0 < a < 1$, $\epsilon = e^{\frac{3\pi i}{4}}$ e v variando através dos valores reais de $-\infty$ a $+\infty$.

A função $\Phi(u)$ é inteira. (Porque $e^{-\pi ix^2}$ aproxima-se de zero muito rapidamente quando $|x| \rightarrow \infty$ ao longo de qualquer reta da forma $0 \nearrow 1$, esta integral converge para todo u e define uma função inteira da variável complexa u .)

Lema 3.1. *A seguinte identidade é válida:* $\frac{e^{2\pi i(u+1)x} - e^{2\pi iux}}{e^{\pi ix} - e^{-\pi ix}} = e^{2\pi i\left(u+\frac{1}{2}\right)x}$.

Demonstração.

$$\begin{aligned} \frac{e^{2\pi i(u+1)x} - e^{2\pi iux}}{e^{\pi ix} - e^{-\pi ix}} &= e^{2\pi iux} \frac{e^{2\pi ix} - 1}{e^{\pi ix} - e^{-\pi ix}} &&= e^{2\pi iux} \frac{e^{\pi ix}}{e^{\pi ix}} \frac{e^{2\pi ix} - 1}{e^{\pi ix} - e^{-\pi ix}} \\ &= e^{2\pi iux + \pi ix} \frac{e^{2\pi ix} - 1}{e^{2\pi ix} - 1} &&= e^{2\pi iux + \pi ix} \\ &= e^{2\pi iux + \frac{2\pi ix}{2}} &&= e^{2\pi i\left(u+\frac{1}{2}\right)x}. \end{aligned}$$

□

Observe que se $\epsilon \doteq e^{\frac{\pi i}{4}}$ então $\epsilon^2 = i$ e $\epsilon\epsilon = -1$. Tome $\alpha \doteq \epsilon a - \epsilon u - \frac{\epsilon}{2}$, que será utilizado apenas como uma abreviação.

Lema 3.2. *A função $f(u) \doteq \int_{0 \nearrow 1} e^{-\pi i(x-u-\frac{1}{2})^2} dx$ não depende de u .*

Demonstração.

$$\begin{aligned} f(u) &= \int_{0 \nearrow 1} e^{-\pi i(x-u-\frac{1}{2})^2} dx &&= \int_{a-\epsilon\infty}^{a+\epsilon\infty} e^{-\pi i(x-u-\frac{1}{2})^2} dx \\ &= \int_{-\epsilon\infty}^{+\epsilon\infty} e^{-\pi i(y+a-u-\frac{1}{2})^2} dy &&= \int_{-\infty}^{+\infty} e^{-\pi i(\epsilon t+a-u-\frac{1}{2})^2} \epsilon dt \\ &= \int_{-\infty}^{+\infty} e^{-\pi(\epsilon\epsilon t+\epsilon a-\epsilon u-\frac{\epsilon}{2})^2} \epsilon dt &&= \int_{-\infty}^{+\infty} e^{-\pi(-t+\alpha)^2} \epsilon dt \\ &= \int_{-\infty}^{+\infty} e^{-\pi(t-\alpha)^2} \epsilon dt \end{aligned}$$

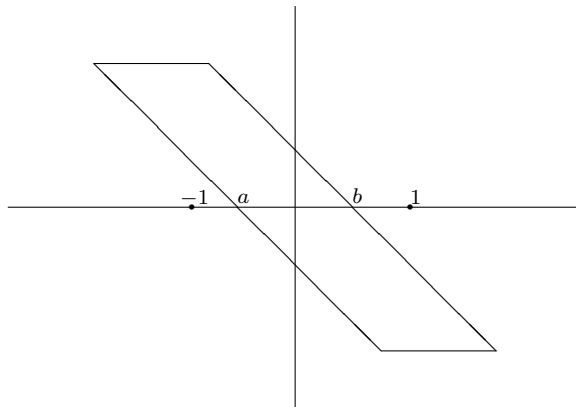
onde o caminho de integração na segunda integral da primeira linha vem da definição e as substituições de variáveis são claras. Assim, diferenciando sob o sinal da integral e abusando da notação pelo uso da identidade entre α e u , temos

$$\begin{aligned} f'(u) &= \int_{-\infty}^{+\infty} -2\pi\epsilon(t-\alpha)e^{-\pi(t-\alpha)^2}\epsilon dt \\ &= \int_{-\infty}^{+\infty} 2\sqrt{\pi}(t-\alpha)e^{-[\sqrt{\pi}(t-\alpha)]^2}\epsilon d[\sqrt{\pi}(t-\alpha)] \\ &= -e^{-\pi(t-\alpha)^2}\Big|_{-\infty}^{\infty} = 0. \end{aligned}$$

Portanto, $f(u) = \int_{-\infty}^{+\infty} e^{-\pi t^2}\epsilon dt = \epsilon = e^{\frac{3\pi i}{4}}$. \square

Lema 3.3. *A seguinte identidade é válida:* $\int_{0 \searrow 1} \frac{e^{-\pi i x^2 + 2\pi i u x}}{e^{\pi i x} - e^{-\pi i x}} dx - \int_{-1 \swarrow 0} \frac{e^{-\pi i x^2 + 2\pi i u x}}{e^{\pi i x} - e^{-\pi i x}} dx = 1$

Demonstração. Basta utilizar o teorema dos resíduos. De fato, sejam $-1 < a < 0 < b < 1$, números fixados. Fixe também u . Agora considere o seguinte contorno:



Pela parametrização do contorno nos trechos de segmentos de reta paralelos ao eixo real, cujos respectivos comprimentos são finitos, resulta, após cálculos extensos, a seguinte majoração para o integrando, onde t denota $t = \text{Im } x$ segundo aplicado na parametrização,

$$\left| \frac{e^{-\pi i x^2 + 2\pi i u x}}{e^{\pi i x} - e^{-\pi i x}} \right| \leq e^{-\pi t^2 + \left[\frac{1}{2} + |\text{Re}(u)| + \max\{-a, b\}\right] \pi \sqrt{2} |t| + 2\pi \left[\max\{-a, b\} + \frac{|t|}{\sqrt{2}}\right] |\text{Im}(u)|}$$

Logo, nestes trechos, quando $|t| \rightarrow \infty$, as integrais horizontais tendem a zero. Por fim,

$$\begin{aligned} \lim_{x \rightarrow 0} x \frac{e^{-\pi i x^2 + 2\pi i u x}}{e^{\pi i x} - e^{-\pi i x}} &= \lim_{x \rightarrow 0} \frac{x}{e^{\pi i x} - e^{-\pi i x}} \cdot \lim_{x \rightarrow 0} e^{-\pi i x^2 + 2\pi i u x} \\ &= \lim_{x \rightarrow 0} \frac{1}{\pi i e^{\pi i x} + \pi i e^{-\pi i x}} \cdot \lim_{x \rightarrow 0} e^{-\pi i x^2 + 2\pi i u x} \\ &= \frac{1}{2\pi i} \end{aligned}$$

mostrando quanto vale o resíduo no pólo simples $x = 0$. Portanto, por aplicação direta do teorema dos resíduos, segue o resultado. \square

Segundo Riemann (e Siegel) Φ pode ser expressa de modo elementar através da função exponencial. Estamos em posição de provar a seguinte

Proposição 3.1. *A seguinte identidade é válida:*

$$\int_{0 \curvearrowright 1} \frac{e^{-\pi i x^2 + 2\pi i u x}}{e^{\pi i x} - e^{-\pi i x}} dx = \frac{1}{1 - e^{-2\pi i u}} - \frac{e^{\pi i u^2}}{e^{\pi i x} - e^{-\pi i x}} \quad (3.6)$$

Demonstração. Para provar isto, deduziremos duas equações de diferença com o auxílio do teorema dos resíduos. Por um lado

$$\begin{aligned} \Phi(u+1) - \Phi(u) &= \int_{0 \curvearrowright 1} e^{-\pi i x^2} \frac{e^{2\pi i (u+1)x} - e^{2\pi i u x}}{e^{\pi i x} - e^{-\pi i x}} dx \\ &= \int_{0 \curvearrowright 1} e^{-\pi i x^2 + 2\pi i (u+\frac{1}{2})x} dx \\ &= \int_{0 \curvearrowright 1} e^{-\pi i [x^2 - 2(u+\frac{1}{2})x + (u+\frac{1}{2})^2] + \pi i (u+\frac{1}{2})^2} dx \\ &= e^{\pi i (u+\frac{1}{2})^2} \int_{0 \curvearrowright 1} e^{-\pi i [x^2 - 2(u+\frac{1}{2})x + (u+\frac{1}{2})^2]} dx \\ &= e^{\pi i (u+\frac{1}{2})^2} \int_{0 \curvearrowright 1} e^{-\pi i (x - u - \frac{1}{2})^2} dx \\ &= e^{\pi i (u+\frac{1}{2})^2} \int_{0 \curvearrowright 1} e^{-\pi i x^2} dx \end{aligned}$$

onde a justificativa para a segunda igualdade vem do lema 3.1 e da penúltima para a última do lema 3.2. Assim,

$$\Phi(u) = \Phi(u+1) - e^{\pi i (u+\frac{1}{2})^2} \int_{0 \curvearrowright 1} e^{-\pi i x^2} dx \quad (3.7)$$

Por outro lado, por causa de

$$\begin{aligned} \int_{-1 \searrow 0} \frac{e^{-\pi ix^2 + 2\pi iux}}{e^{\pi ix} - e^{-\pi ix}} dx &= \int_{0 \searrow 1} \frac{e^{-\pi i(x-1)^2 + 2\pi iu(x-1)}}{e^{\pi i(x-1)} - e^{-\pi i(x-1)}} dx \\ &= e^{-2\pi iu} \int_{0 \searrow 1} \frac{e^{-\pi ix^2 + 2\pi i(u+1)x}}{e^{\pi ix} - e^{-\pi ix}} dx \end{aligned}$$

associado ao lema 3.3, é fornecida a fórmula

$$\Phi(u) = e^{-2\pi iu} \Phi(u+1) + 1 \quad (3.8)$$

Temos assim o seguinte sistema

$$\begin{cases} \Phi(u) &= \Phi(u+1) - e^{\pi i \left(u + \frac{1}{2}\right)^2 + \frac{3\pi i}{4}} \\ \Phi(u) &= e^{-2\pi iu} \Phi(u+1) + 1 \end{cases}$$

e então, através da eliminação de $\Phi(u+1)$, segue o resultado procurado. \square

Lema 3.4. Para todo $s \in \mathbb{C} - \{1\}$, e para todo $x \in \mathbb{C} - \{0\}$ a seguinte identidade é válida:

$$\int_0^{\varepsilon\infty} u^{-s} e^{2\pi iux} du = e^{\frac{\pi i}{2}(1-s)} (2\pi)^{s-1} x^{s-1} \Gamma(1-s).$$

Demonstração.

$$\begin{aligned} \int_0^{\varepsilon\infty} u^{-s} e^{2\pi iux} du &= \varepsilon^{1-s} \int_0^{\infty} v^{-s} e^{2\pi \varepsilon xv} dv \\ &= \varepsilon^{1-s} \int_0^{\infty} v^{-s} e^{-(-2\pi \varepsilon x)v} dv \\ &= \frac{\varepsilon^{1-s} \Gamma(1-s)}{(-2\pi \varepsilon x)^{1-s}} \end{aligned}$$

$$\begin{aligned}
&= \left(-\frac{\varepsilon}{\epsilon}\right)^{1-s} (2\pi)^{s-1} x^{s-1} \Gamma(1-s) \\
&= i^{1-s} (2\pi)^{s-1} x^{s-1} \Gamma(1-s) \\
&= e^{\frac{\pi i}{2}(1-s)} (2\pi)^{s-1} x^{s-1} \Gamma(1-s)
\end{aligned}$$

□

Lema 3.5. Se $\operatorname{Re} s = \sigma < 0$ então $\lim_{N \rightarrow \pm\infty} \int_0^{\varepsilon\infty} \frac{u^{-s}}{1 - e^{-2\pi i u}} e^{2\pi i N u} du = 0$.

Demonstração. Pela continuidade da norma, basta mostrar que

$$\lim_{N \rightarrow \pm\infty} \left| \int_0^{\varepsilon\infty} \frac{u^{-s}}{1 - e^{-2\pi i u}} e^{2\pi i N u} du \right| = 0.$$

Observe que

$$\int_0^{\varepsilon\infty} \frac{u^{-s}}{1 - e^{-2\pi i u}} e^{2\pi i N u} du = \varepsilon^{1-s} \int_0^{\infty} \frac{v^{-s}}{1 - e^{-2\pi \epsilon v}} e^{2\pi \epsilon N v} dv.$$

e desde que

$$\begin{aligned}
\left| \frac{v^{-s}}{1 - e^{-2\pi \epsilon v}} e^{2\pi \epsilon N v} \right| &= \frac{v^{-\sigma} e^{-\pi \sqrt{2} N v}}{|1 - e^{-2\pi \epsilon v}|} \\
&\leq \frac{v^{-\sigma} e^{-\pi \sqrt{2} N v}}{e^{\pi \sqrt{2}} - 1}
\end{aligned}$$

descobrimos

$$\begin{aligned}
\left| \int_0^{\varepsilon\infty} \frac{u^{-s}}{1 - e^{-2\pi i u}} e^{2\pi i N u} du \right| &= \left| \int_0^{\infty} \frac{v^{-s}}{1 - e^{-2\pi \epsilon v}} e^{2\pi \epsilon N v} dv \right| \\
&\leq \int_0^{\infty} \left| \frac{v^{-s}}{1 - e^{-2\pi \epsilon v}} e^{2\pi \epsilon N v} \right| dv
\end{aligned}$$

$$\begin{aligned} &\leq \frac{1}{e^{\pi\sqrt{2}} - 1} \int_0^\infty v^{-\sigma} e^{-\pi\sqrt{2}Nv} dv \\ &= \frac{1}{e^{\pi\sqrt{2}} - 1} \frac{\Gamma(1 - \sigma)}{(\pi\sqrt{2})^{1-\sigma}} \left(\frac{1}{N}\right)^{1-\sigma} \end{aligned}$$

que claramente implica o resultado. □

Lema 3.6. *Se $\operatorname{Re} s = \sigma < 0$ então $\lim_{u \rightarrow 0} u \frac{u^{-s} e^{\pi i u^2}}{e^{\pi i u} - e^{-\pi i u}} = 0$.*

Demonstração.

$$\begin{aligned} \lim_{u \rightarrow 0} u^{1-s} \frac{e^{\pi i u^2}}{e^{\pi i u} - e^{-\pi i u}} &= \lim_{u \rightarrow 0} \frac{u^{1-s}}{e^{\pi i u} - e^{-\pi i u}} \cdot \lim_{u \rightarrow 0} e^{\pi i u^2} \\ &= \lim_{u \rightarrow 0} \frac{(1-s)u^{1-s}}{\pi i e^{\pi i u} + \pi i e^{-\pi i u}} \cdot \lim_{u \rightarrow 0} e^{\pi i u^2} \\ &= \frac{0}{2\pi i} \cdot 1 = 0 \end{aligned}$$

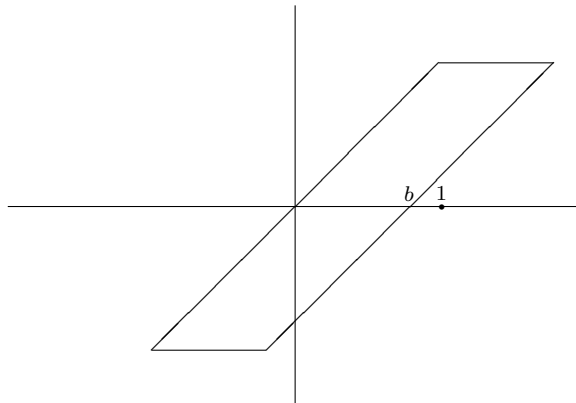
□

Proposição 3.2. *A seguinte identidade é válida:*

$$\int_0^{\varepsilon\infty} \frac{u^{-s} e^{\pi i u^2}}{e^{\pi i u} - e^{-\pi i u}} du = \frac{1}{(e^{\pi i s} - 1)} \int_{0 \swarrow 1} \frac{u^{-s} e^{\pi i u^2}}{e^{\pi i u} - e^{-\pi i u}} du,$$

onde $0 \swarrow 1$ denota o conjulgado complexo de um caminho $0 \searrow 1$.

Demonstração. Com efeito, considere o seguinte contorno:



Observe que ele é, a menos da translação de uma aresta, o conjugado complexo do contorno considerado no lema 4; daí, pelo uso das desigualdades já obtidas, com as devidas modificações e introdução de termos, o integrando é majorado em ambos os segmentos de reta horizontais por

$$\left| \frac{u^{-s} e^{\pi i u^2}}{e^{\pi i u} - e^{-\pi i u}} \right| \leq e^{-\pi t^2 + \pi \sqrt{2} b |t| - \sigma \ln |t|} \rightarrow 0, \quad |t| \rightarrow \infty,$$

onde t denota $t = \operatorname{Im} u$ segundo aplicado na parametrização; o que justifica mover o contorno de $b + \epsilon \mathbb{R}$ para $\epsilon \mathbb{R}$. Logo, utilizando o lema 8 e o teorema de Cauchy, e considerando a orientação na aplicação deste último, vemos que

$$\begin{aligned} - \int_{0 \searrow 1} \frac{u^{-s} e^{\pi i u^2}}{e^{\pi i u} - e^{-\pi i u}} du &= \int_{-\epsilon \infty}^{\epsilon \infty} \frac{u^{-s} e^{\pi i u^2}}{e^{\pi i u} - e^{-\pi i u}} du \\ &= \int_{-\epsilon \infty}^0 \frac{u^{-s} e^{\pi i u^2}}{e^{\pi i u} - e^{-\pi i u}} du \\ &\quad + \int_0^{\epsilon \infty} \frac{u^{-s} e^{\pi i u^2}}{e^{\pi i u} - e^{-\pi i u}} du \\ &= \int_{\epsilon \infty}^0 \frac{(-u)^{-s} e^{\pi i (-u)^2}}{e^{-\pi i u} - e^{\pi i u}} d(-u) \\ &\quad + \int_0^{\epsilon \infty} \frac{u^{-s} e^{\pi i u^2}}{e^{\pi i u} - e^{-\pi i u}} du \\ &= \int_0^{\epsilon \infty} \frac{[u^{-s} - (-u)^{-s}] e^{\pi i u^2}}{e^{\pi i u} - e^{-\pi i u}} du \\ &= \int_0^{\epsilon \infty} \frac{[u^{-s} - u^{-s} e^{\pi i s}] e^{\pi i u^2}}{e^{\pi i u} - e^{-\pi i u}} du \\ &= (1 - e^{\pi i s}) \int_0^{\epsilon \infty} \frac{u^{-s} e^{\pi i u^2}}{e^{\pi i u} - e^{-\pi i u}} du, \end{aligned}$$

onde a justificativa para a passagem da antepenúltima para a última igualdade vem da identidade $\ln(-u) = \ln u - \pi i$ pois u pertence a reta

$\operatorname{Im} \ln u = \frac{\pi}{4}$, o que significa que $(-u)^{-s} = u^{-s} e^{-s(-\pi i)} = u^{-s} e^{\pi i s}$; portanto segue o resultado. \square

Estamos agora em posição de provar o seguinte

Teorema 3.2 (Fórmula integral de Riemann-Siegel). *Para todo $s \in \mathbb{C} - \{0, 1\}$ é válida a seguinte fórmula:*

$$\begin{aligned} \pi^{-\frac{1-s}{2}} \Gamma\left(\frac{1-s}{2}\right) \zeta(1-s) &= \pi^{-\frac{s}{2}} \Gamma\left(\frac{s}{2}\right) \int_{0 \searrow 1} \frac{x^{-s} e^{\pi i x^2}}{e^{\pi i x} - e^{-\pi i x}} dx \\ &+ \pi^{-\frac{(1-s)}{2}} \Gamma\left(\frac{1-s}{2}\right) \int_{0 \swarrow 1} \frac{x^{s-1} e^{-\pi i x^2}}{e^{\pi i x} - e^{-\pi i x}} dx, \end{aligned}$$

Demonstração. Lembre-se que $s = \sigma + ti$ e u^{-s} é o valor principal desta no u -plano cortado $\mathbb{C} - (-\infty, 0]$. Utilizaremos primeiramente $\sigma < 0$. É oportuno dizer desde já que o princípio de continuação analítica se encarregará do outro caso.

Multiplique (3.6) por u^{-s} e integre em relação a u de 0 em direção a $\varepsilon\infty$ ao longo da bissetriz do primeiro quadrante, e observe que

$$\int_0^{\varepsilon\infty} u^{-s} \left(\int_{0 \searrow 1} \frac{e^{-\pi i x^2 + 2\pi i u x}}{e^{\pi i x} - e^{-\pi i x}} dx \right) du = \int_{0 \searrow 1} \frac{e^{-\pi i x^2}}{e^{\pi i x} - e^{-\pi i x}} \left(\int_0^{\varepsilon\infty} u^{-s} e^{2\pi i u x} du \right) dx$$

porque o integrando é analítico no domínio de integração respeitadas as condições impostas ($\sigma < 0$), viabilizando o uso do *teorema de Fubini*²⁰. Em particular, a integral dupla é absolutamente convergente²¹.

Pelo uso do lema 3.4, podemos reescrever o lado direito da igualdade acima de outro modo, a saber

$$\begin{aligned} &\int_{0 \searrow 1} \frac{e^{-\pi i x^2}}{e^{\pi i x} - e^{-\pi i x}} \left(\int_0^{\varepsilon\infty} u^{-s} e^{2\pi i u x} du \right) dx \\ &= (2\pi)^{s-1} e^{\frac{\pi i}{2}(1-s)} \Gamma(1-s) \int_{0 \searrow 1} \frac{x^{s-1} e^{-\pi i x^2}}{e^{\pi i x} - e^{-\pi i x}} dx \end{aligned}$$

²⁰Fubini, Guido (1879-1943), Professor em Pisa e Turin.

²¹Faça as seguintes mudanças de variável: $x = \frac{1}{2} + e^{\frac{3\pi i y}{4}}$ ($-\infty < y < \infty$) e $u = e^{\frac{\pi i v}{4}}$ ($0 < v < \infty$). Agora considere o módulo do integrando.

Com a mesma razão, consoante mudanças apropriadas

$$\begin{aligned}
\int_0^{\varepsilon\infty} \frac{u^{-s}}{1 - e^{-2\pi i u}} du &= - \int_0^{\varepsilon\infty} u^{-s} \sum_{n \in \mathbb{N}} e^{2\pi i n u} du \\
&= - \sum_{n \in \mathbb{N}} \int_0^{\varepsilon\infty} u^{-s} e^{2\pi i n u} du \\
&= -\Gamma(1-s) \sum_{n \in \mathbb{N}} (2\pi n e^{-\frac{\pi i}{2}})^{s-1} \\
&= -(2\pi)^{s-1} e^{\frac{\pi i}{2}(1-s)} \Gamma(1-s) \zeta(1-s)
\end{aligned}$$

Uma justificativa para a permutação entre o sinal da integral e a soma no integrando é usar o *lema de Riemann-Lebesgue*, isto, entretanto, é exatamente o resultado do lema 3.5. Assim, utilizando concomitantemente a última igualdade dos dois últimos parágrafos, descobrimos

$$\begin{aligned}
(2\pi)^{s-1} e^{\frac{\pi i}{2}(1-s)} \Gamma(1-s) \left\{ \zeta(1-s) + \int_{0 \searrow 1} \frac{x^{s-1} e^{-\pi i x^2}}{e^{\pi i x} - e^{-\pi i x}} dx \right\} \\
+ \int_0^{\varepsilon\infty} \frac{u^{-s} e^{\pi i u^2}}{e^{\pi i u} - e^{-\pi i u}} du = 0
\end{aligned}$$

Substituindo o resultado da proposição 3.2 na identidade acima e, em seguida, multiplicando a nova expressão por

$$2^{1-s} \pi^{\frac{1-s}{2}} e^{\frac{\pi i}{2}(s-1)} \frac{\Gamma\left(\frac{1-s}{2}\right)}{\Gamma(1-s)} \quad (Re\ s < 0)$$

observamos que

$$\begin{aligned}
\pi^{-\frac{1-s}{2}} \Gamma(1-s) \left\{ \zeta(1-s) + \int_{0 \searrow 1} \frac{x^{s-1} e^{-\pi i x^2}}{e^{\pi i x} - e^{-\pi i x}} dx \right\} \\
+ \frac{2^{1-s} \pi^{\frac{1-s}{2}} e^{\frac{\pi i}{2}(s-1)} \Gamma\left(\frac{1-s}{2}\right)}{(e^{\pi i s} - 1) \Gamma(1-s)} \int_{0 \searrow 1} \frac{u^{-s} e^{\pi i u^2}}{e^{\pi i u} - e^{-\pi i u}} du = 0 \quad \Rightarrow
\end{aligned}$$

$$\pi^{-\frac{1-s}{2}}\Gamma(1-s)\left\{\zeta(1-s) + \int_{0\setminus 1} \frac{x^{s-1}e^{-\pi ix^2}}{e^{\pi ix} - e^{-\pi ix}} dx\right\}$$

$$+ \frac{2^{1-s}\pi^{\frac{1-s}{2}}e^{-\frac{\pi is}{2} + \frac{\pi i}{2}(s-1)}\Gamma\left(\frac{1-s}{2}\right)}{e^{-\frac{\pi is}{2}}(e^{\pi is} - 1)\Gamma(1-s)} \int_{0\setminus 1} \frac{u^{-s}e^{\pi iu^2}}{e^{\pi iu} - e^{-\pi iu}} du = 0 \quad \Rightarrow$$

$$\pi^{-\frac{1-s}{2}}\Gamma(1-s)\left\{\zeta(1-s) + \int_{0\setminus 1} \frac{x^{s-1}e^{-\pi ix^2}}{e^{\pi ix} - e^{-\pi ix}} dx\right\}$$

$$+ \frac{2^{-s}\pi^{\frac{1-s}{2}}2e^{-\frac{\pi i}{2}}\Gamma\left(\frac{1-s}{2}\right)}{(e^{\frac{\pi is}{2}} - e^{-\frac{\pi is}{2}})\Gamma(1-s)} \int_{0\setminus 1} \frac{u^{-s}e^{\pi iu^2}}{e^{\pi iu} - e^{-\pi iu}} du = 0 \quad \Rightarrow$$

$$\pi^{-\frac{1-s}{2}}\Gamma(1-s)\left\{\zeta(1-s) + \int_{0\setminus 1} \frac{x^{s-1}e^{-\pi ix^2}}{e^{\pi ix} - e^{-\pi ix}} dx\right\}$$

$$- \frac{2^{-s}\pi^{\frac{1-s}{2}}2i\Gamma\left(\frac{1-s}{2}\right)}{(e^{\frac{\pi is}{2}} - e^{-\frac{\pi is}{2}})\Gamma(1-s)} \int_{0\setminus 1} \frac{u^{-s}e^{\pi iu^2}}{e^{\pi iu} - e^{-\pi iu}} du = 0 \quad \Rightarrow$$

$$\pi^{-\frac{1-s}{2}}\Gamma(1-s)\left\{\zeta(1-s) + \int_{0\setminus 1} \frac{x^{s-1}e^{-\pi ix^2}}{e^{\pi ix} - e^{-\pi ix}} dx\right\}$$

$$- \frac{2^{-s}\pi^{\frac{1-s}{2}}\Gamma\left(\frac{1-s}{2}\right)}{\sin\frac{\pi s}{2}\Gamma(1-s)} \int_{0\setminus 1} \frac{u^{-s}e^{\pi iu^2}}{e^{\pi iu} - e^{-\pi iu}} du = 0$$

Desde que

$$\frac{2^{-s}\pi^{\frac{1-s}{2}}\Gamma\left(\frac{1-s}{2}\right)}{\sin\frac{\pi s}{2}\Gamma(1-s)} = \pi^{-\frac{s}{2}}\Gamma\left(\frac{s}{2}\right)$$

e

$$\int_{0\setminus 1} \frac{x^{s-1}e^{-\pi ix^2}}{e^{\pi ix} - e^{-\pi ix}} dx = - \int_{0\setminus 1} \frac{x^{s-1}e^{-\pi ix^2}}{e^{\pi ix} - e^{-\pi ix}} dx$$

obtemos

$$\begin{aligned} \pi^{-\frac{1-s}{2}} \Gamma\left(\frac{1-s}{2}\right) \zeta(1-s) &= \pi^{-\frac{s}{2}} \Gamma\left(\frac{s}{2}\right) \int_{0 \swarrow 1} \frac{x^{-s} e^{\pi i x^2}}{e^{\pi i x} - e^{-\pi i x}} dx \\ &+ \pi^{-\frac{(1-s)}{2}} \Gamma\left(\frac{1-s}{2}\right) \int_{0 \searrow 1} \frac{x^{s-1} e^{-\pi i x^2}}{e^{\pi i x} - e^{-\pi i x}} dx, \end{aligned}$$

fórmula válida no s -plano inteiro por continuação analítica, exceto nos pontos 0 e 1, que são polos simples, respectivamente, das funções gama e zeta. Esta é a *fórmula integral de Riemann-Siegel*. \square

Agora a equação funcional deduz-se dela por simples considerações. Lembre-se da notação definida na introdução:

$$\pi^{-\frac{s}{2}} \Gamma\left(\frac{s}{2}\right) \zeta(s) \doteq \mu(s) + \overline{\mu(1-\bar{s})}$$

onde

$$\mu(s) \doteq \pi^{-\frac{s}{2}} \Gamma\left(\frac{s}{2}\right) \int_{0 \swarrow 1} \frac{x^{-s} e^{\pi i x^2}}{e^{\pi i x} - e^{-\pi i x}} dx.$$

Para efeito de apreciação do leitor, isto significa, em particular, que $\overline{0 \swarrow 1} = 0 \searrow 1$.

Proposição 3.3. *Para todo $s \in \mathbb{C} - \{0, 1\}$ é válida a seguinte identidade:*

$$\pi^{-\frac{s}{2}} \Gamma\left(\frac{s}{2}\right) \zeta(s) = \pi^{-\frac{(1-s)}{2}} \Gamma\left(\frac{1-s}{2}\right) \zeta(1-s).$$

Demonstração. Suponha que $\sigma = \frac{1}{2}$, na fórmula integral de Riemann-Siegel. Então, $\forall t \in \mathbb{R}$

$$\begin{aligned} \overline{\mu(s)} &= \overline{\mu\left(\frac{1}{2} + ti\right)} \\ &= \overline{\pi^{-\frac{1}{4} - \frac{ti}{2}} \Gamma\left(\frac{1}{4} + \frac{ti}{2}\right) \int_{0 \swarrow 1} \frac{x^{-\frac{1}{2}-ti} e^{\pi i x^2}}{e^{\pi i x} - e^{-\pi i x}} dx} \\ &= \pi^{-\frac{1}{4} + \frac{ti}{2}} \Gamma\left(\frac{1}{4} - \frac{ti}{2}\right) \int_{0 \swarrow 1} \frac{\bar{x}^{-\frac{1}{2}+ti} e^{-\pi i \bar{x}^2}}{e^{-\pi i \bar{x}} - e^{\pi i \bar{x}}} d\bar{x} \\ &= \pi^{-\frac{1}{4} + \frac{ti}{2}} \Gamma\left(\frac{1}{4} - \frac{ti}{2}\right) \int_{0 \swarrow 1} \frac{y^{-\frac{1}{2}+ti} e^{-\pi i y^2}}{e^{-\pi i y} - e^{\pi i y}} dy \end{aligned}$$

$$\begin{aligned}
&= -\pi^{-\frac{1}{4}+\frac{ti}{2}} \Gamma\left(\frac{1}{4}-\frac{ti}{2}\right) \int_{0 \searrow 1} \frac{y^{-\frac{1}{2}+ti} e^{-\pi iy^2}}{e^{\pi iy} - e^{-\pi iy}} dy \\
&= \pi^{-\frac{1}{4}+\frac{ti}{2}} \Gamma\left(\frac{1}{4}-\frac{ti}{2}\right) \int_{0 \swarrow 1} \frac{y^{-\frac{1}{2}+ti} e^{-\pi iy^2}}{e^{\pi iy} - e^{-\pi iy}} dy \\
&\doteq \overline{\mu(1-\bar{s})}.
\end{aligned}$$

Logo, quando $\sigma = \frac{1}{2}$, as duas integrais na fórmula integral de Riemann-Siegel são complexo conjugadas; isto significa que

$$\pi^{-\frac{s}{2}} \Gamma\left(\frac{s}{2}\right) \zeta(s)$$

é real nesta faixa. Perceba que quando $s \in \mathbb{R}$, com $\sigma > 1$ tal expressão é claramente um número real. Portanto, segundo o *princípio de reflexão de Schwarz* vale a equação funcional

$$\pi^{-\frac{s}{2}} \Gamma\left(\frac{s}{2}\right) \zeta(s) = \pi^{-\frac{(1-s)}{2}} \Gamma\left(\frac{1-s}{2}\right) \zeta(1-s)$$

em $\sigma = \frac{1}{2}$ e, por continuação analítica, segue-se em geral para s arbitrário, exceto nos pontos 0 e 1, que são polos simples, respectivamente, das funções gama e zeta. \square

3.3 A equação funcional segundo Kusmin.

Como Riemann vislumbrou a fórmula de Riemann-Siegel? Do modo como feito por Siegel? É possível partir da segunda prova de Riemann, com as devidas modificações, e concluir a fórmula ora citada? A prova de Kusmin da fórmula de Riemann-Siegel traz luz, ainda que parcial em termos de possibilidades, sobre todas estas questões. Apesar de baseados nela, nossa prova será um pouco diferente. (KUSMIN, 1930) (KUSMIN, 1934) (EDWARDS, 1974)

Desempenhará papel importante o seguinte (SEELEY, 1966) (TOLSTOV, 1962)

Lema 3.7. $\frac{1}{e^{\pi ix} - e^{-\pi ix}} = \frac{1}{2\pi i} \sum_{n \in \mathbb{Z}} \frac{(-1)^n x}{x^2 - n^2}, \quad \forall x \in \mathbb{C} - \mathbb{Z}.$

Demonstração. Defina $f : [-\frac{1}{2}, \frac{1}{2}] \rightarrow \mathbb{C}$ por $f(t) = e^{2\pi ixt}$, para x apropriados. Então, expandindo f em série de Fourier na forma complexa encontramos o seguinte coeficiente:

$$\begin{aligned}
a_n &= \int_{-\frac{1}{2}}^{\frac{1}{2}} e^{2\pi ixt - 2\pi int} dt &&= \int_{-\frac{1}{2}}^{\frac{1}{2}} e^{2\pi i(x-n)t} dt \\
&= \frac{e^{2\pi it(x-n)} \Big|_{-\frac{1}{2}}^{\frac{1}{2}}}{2\pi i(x-n)} &&= \frac{(-1)^n e^{\pi ix} - e^{-\pi ix}}{2\pi i(x-n)}.
\end{aligned}$$

Assim, $f(t) = \sum_{n \in \mathbb{Z}} a_n e^{2\pi i n t}$. Fazendo $t = 0$ descobrimos que

$$\begin{aligned} \frac{1}{e^{\pi i x} - e^{-\pi i x}} &= \frac{1}{2\pi i} \sum_{n \in \mathbb{Z}} \frac{(-1)^n}{x - n} \\ &= \frac{1}{4\pi i} \left[\sum_{n=-\infty}^{\infty} \frac{(-1)^n}{x - n} + \sum_{n=\infty}^{-\infty} \frac{(-1)^n}{x + n} \right] \\ &= \frac{1}{2\pi i} \sum_{n \in \mathbb{Z}} \frac{(-1)^n x}{x^2 - n^2}. \end{aligned}$$

□

Consideraremos agora a segunda prova de Riemann por outro ângulo, generalizando-a convenientemente. Lembrando-se da definição de θ e ψ e propriedades correlatas apresentadas nas preliminares, e de todo o processo para obter (3.2), concluímos, por repetição dos mesmos argumentos, e.g., que

$$\pi^{-\frac{s}{2}} \Gamma\left(\frac{s}{2}\right) \zeta(s) = \int_1^{\infty} (u^{s-1} + u^{-s}) \theta(u) du + \frac{1}{s(s-1)}$$

válida inicialmente para $Re s > 1$ e então por continuação analítica $\forall s \in \mathbb{C} - \{0, 1\}$, exceto nos pontos 0 e 1, que são polos simples, respectivamente, das funções gama e zeta. O número 1 do contorno de integração na integral acima, tanto quanto em (3.2), foi escolhido pela sua simetria em relação a inversões e conjugação complexa. Porém, podemos escolher outro número complexo $u = k$, digamos, no lugar de $u = 1$ e novamente efetuar o processo acima com as devidas modificações. Obteremos

$$\begin{aligned} \pi^{-\frac{s}{2}} \Gamma\left(\frac{s}{2}\right) \zeta(s) &= \int_k^{\infty} u^{s-1} \theta(u) du && - \frac{k^s}{s} \\ &+ \int_{k^{-1}}^{\infty} u^{-s} \theta(u) du && + \frac{k^{s-1}}{s-1}; \end{aligned}$$

e definindo

$$\mu_k(s) = \int_k^{\infty} u^{s-1} \psi(u) du$$

para $Re s < 0$ (num primeiro instante) e observando que

$$\mu_k(s) = \int_k^{\infty} u^{s-1} \theta(u) du - \frac{k^s}{s} \quad \forall s \in \mathbb{C} - \{0\},$$

podemos reescrevê-la do seguinte modo:

$$\pi^{-\frac{s}{2}}\Gamma\left(\frac{s}{2}\right)\zeta(s) = \mu_k(s) + \mu_{k^{-1}}(1-s) \quad (3.9)$$

A segunda prova de Riemann da equação funcional é simplesmente o caso $k = k^{-1} = 1$ aplicado a (3.9).

Não podemos utilizar qualquer valor para k por causa do domínio do integrando; de fato, $\mu_k(s)$ está definida precisamente para os valores complexos de k para os quais ψ está definida, a saber no conjunto $\{|Im \ln k| < \pi/4\}$. Isto significa que

$$\mu_k(s) = \int_{k + \mathbb{R}_+^*} u^{s-1} \psi(u) du$$

i.e., o contorno é apenas uma translação do eixo real positivo por k unidades complexas. Observe ainda que $\overline{\mu_k(s)} = \mu_{\bar{k}}(\bar{s})$; daí se $k^{-1} = \bar{k}$, então (3.9) toma a forma

$$\pi^{-\frac{s}{2}}\Gamma\left(\frac{s}{2}\right)\zeta(s) = \mu_k(s) + \overline{\mu_k(1-\bar{s})} \quad (3.10)$$

onde $k \in \mathbb{S}^1 \cap \{|Im \ln k| < \pi/4\}$. Intrigantemente, comparando notações, (3.10) se parece com a fórmula integral de Riemann-Siegel. Somos então forçados a perguntar: existe alguma relação entre ambas? Como veremos a resposta é afirmativa.

Lema 3.8. *Suponha que $k \in \mathbb{S}^1 \cap \{|Im \ln k| < \pi/4\}$. Então, $\forall s \neq 0$*

$$\lim_{k \rightarrow \varepsilon} \mu_k(s) = \sum_{n \in \mathbb{Z}} \int_{\varepsilon}^{\infty} u^{s-1} e^{-\pi n^2 u^2} du.$$

Demonstração. O que temos que fazer, essencialmente, é provar a validade da integração termo a termo. Suponha inicialmente que $Re s < 0$. Observe que

$$\begin{aligned} \int_k^{\infty} u^{s-1} e^{-\pi n^2 u^2} du &= \frac{\pi^{-\frac{s}{2}}\Gamma\left(\frac{s}{2}, \pi n^2 k^2\right)}{2(n^2)^{\frac{s}{2}}} \\ &= \frac{e^{-\pi n^2 k^2} (k^2)^{\frac{s}{2}-1}}{2\pi n^2} \int_0^{\infty} \left(1 + \frac{t}{\pi n^2 k^2}\right)^{\frac{s}{2}-1} e^{-t} dt, \end{aligned}$$

com $k = e^{\theta i}$, onde $|\theta| < \pi/4$. Logo, $Re k > 0$ e $0 \leq \cos 2\theta \leq 1$. Então,

$$\begin{aligned} \left| \int_k^\infty u^{s-1} e^{-\pi n^2 u^2} du \right| &\leq \frac{e^{-\pi n^2 \cos 2\theta}}{2\pi n^2} \int_0^\infty \left(1 + \frac{t}{\pi n^2}\right)^{\frac{|\operatorname{Re} s|}{2}-1} e^{-t} dt \\ &\leq \frac{e^{-\pi n^2 \cos 2\theta}}{2\pi n^2} \int_0^\infty (1+t)^{\frac{|\operatorname{Re} s|}{2}-1} e^{-t} dt \\ &= \frac{e^{1-\pi n^2 \cos 2\theta} \Gamma\left(\frac{|\operatorname{Re} s|}{2}, 1\right)}{2\pi n^2}, \quad \forall n \in \mathbb{Z} - \{0\} \end{aligned}$$

O caso $n = 0$ é tratável diretamente pela integral. Portanto está assegurada a convergência uniforme da série para $\mu_k(s)$, para k como acima e s fixado. Assim, é válida a integração termo a termo para $Re s < 0$ e, em seguida, $\forall s \in \mathbb{C} - \{0\}$ por continuação analítica. Em particular, segue o resultado. \square

Inicialmente devemos ter $Re s < 0$ para justificar a seguinte identidade

$$\sum_{n \in \mathbb{Z}} \int_k^\infty u^{s-1} e^{-\pi n^2 u^2} du = \sum_{n \in \mathbb{N}} \frac{\pi^{-\frac{s}{2}} \Gamma\left(\frac{s}{2}, \pi n^2 k^2\right)}{n^s} - \frac{k^s}{s},$$

onde o termo $n = 0$ é precisamente o termo independente do lado direito acima.

Lema 3.9. *É válida, $\forall s \in \mathbb{C} - \{0\}$, a seguinte fórmula*

$$\mu(s) = \pi^{-\frac{s}{2}} \Gamma\left(\frac{s}{2}\right) \sum_{n \in \mathbb{Z}} \frac{(-1)^n}{2\pi i} \int_{0 \swarrow 1} \frac{x^{1-s} e^{\pi i x^2}}{x^2 - n^2} dx.$$

Demonstração. Suponha inicialmente que $Re s < 0$. Pela proposição 3.2 e pelo lema 3.7, é suficiente mostrar que

$$\lim_{N \rightarrow \pm\infty} \int_0^{\varepsilon\infty} \frac{u^{-s} e^{\pi i u^2 + 2\pi i N u}}{e^{\pi i u} - e^{-\pi i u}} du = 0.$$

Isto, porém, está praticamente feito, pois podemos reduzi-la, após algumas modificações, ao caso já considerado. De fato,

$$\begin{aligned} \int_0^{\varepsilon\infty} \frac{u^{-s} e^{\pi i u^2 + 2\pi i N u}}{e^{\pi i u} - e^{-\pi i u}} du &= \int_0^{\varepsilon\infty} \frac{u^{-s} e^{\pi i u^2 + 2\pi i u \left(N - \frac{1}{2}\right)}}{1 - e^{-2\pi i u}} du \\ &= \varepsilon^{1-s} \int_0^\infty \frac{v^{-s} e^{-\pi v^2 + 2\pi \varepsilon v \left(N - \frac{1}{2}\right)}}{1 - e^{-2\pi \varepsilon v}} dv. \end{aligned}$$

Como

$$\left| \frac{v^{-s} e^{-\pi v^2 + 2\pi \epsilon v} \left(N - \frac{1}{2}\right)}{1 - e^{-2\pi \epsilon v}} \right| \leq \frac{v^{-\sigma} e^{-\pi \sqrt{2} v} \left(N - \frac{1}{2}\right)}{e^{\pi \sqrt{2}} - 1} \quad (e^{-\pi v^2} \leq 1, \forall v \in \mathbb{R})$$

notamos que

$$\begin{aligned} \left| \int_0^{\epsilon \infty} \frac{u^{-s} e^{\pi i u^2 + 2\pi i N u}}{e^{\pi i u} - e^{-\pi i u}} du \right| &\leq \int_0^{\infty} \left| \frac{v^{-s} e^{-\pi v^2 + 2\pi \epsilon v} \left(N - \frac{1}{2}\right)}{1 - e^{-2\pi \epsilon v}} \right| dv \\ &\leq \frac{1}{e^{\pi \sqrt{2}} - 1} \int_0^{\infty} v^{-\sigma} e^{-\pi \sqrt{2} v} \left(N - \frac{1}{2}\right) dv \\ &= \frac{1}{e^{\pi \sqrt{2}} - 1} \frac{\Gamma(1 - \sigma)}{(\pi \sqrt{2})^{1 - \sigma}} \left(\frac{2}{2N - 1}\right)^{1 - \sigma}. \end{aligned}$$

Passando o limite com $N \rightarrow \pm \infty$ mostramos a suficiência e justificamos a integração termo a termo quando $Re s < 0$. Então, pelo princípio de continuação analítica, aquela representação de $\mu(s)$ permanece válida $\forall s \in \mathbb{C} - \{0\}$, e em particular, a integração termo a termo obtida – de onde segue o resultado. \square

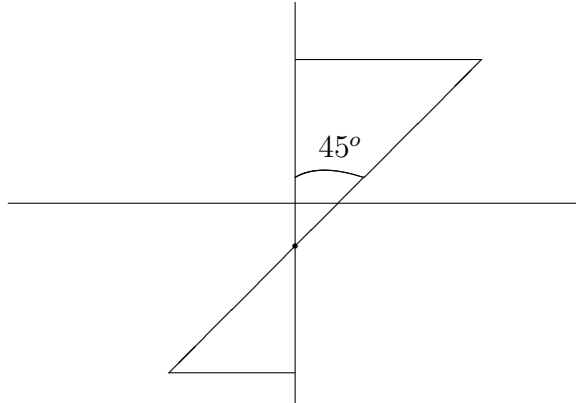
Proposição 3.4. *São válidas as seguintes identidades $\forall s \in \mathbb{C} - \{0\}$, $\forall n \in \mathbb{Z}$:*

$$\begin{aligned} - \int_{0 \swarrow 1} \frac{x^{1-s} e^{\pi i x^2}}{x^2 - n^2} dx &= \int_{-i\infty}^{i\infty} \frac{x^{1-s} e^{\pi i x^2}}{x^2 - n^2} dx \\ \pi^{-\frac{s}{2}} \Gamma\left(\frac{s}{2}\right) \frac{(-1)^n}{2\pi i} \int_{0 \swarrow 1} \frac{x^{1-s} e^{\pi i x^2}}{x^2 - n^2} dx &= \int_{\epsilon}^{\infty} u^{s-1} e^{-\pi n^2 u^2} du. \end{aligned}$$

Demonstração. Estas duas identidades estão intimamente relacionadas. De fato, concluiremos ambas simultaneamente. A prova da primeira essencialmente é uma continuação analítica para a variável s . A prova da segunda, além de fazer uso da primeira, essencialmente é uma continuação analítica para outra variável definida logo mais abaixo. Suponha que $Re s = \sigma < 0$ e $\alpha \in A \doteq \{z \in \mathbb{C}; Re \alpha > 0, Im \alpha > 0\}$. Agora considere a função

$$\int_{-i\infty}^{i\infty} \frac{x^{1-s} e^{\alpha x^2}}{x^2 - n^2} dx$$

nas condições acima. Esta integral converge. Para ver isso, basta efetuar a mudança de variável $x = iu$ e algumas majorações simples. Para mostrar a primeira identidade, inclinaremos o caminho de integração apropriadamente pelo uso do teorema de Cauchy. Considere o seguinte caminho de integração:



Está claro que ele não é um contorno porque não é simples; ele é, porém, uma soma wedge LEE (2011) de contornos. Este último fato propicia a aplicação do teorema de Cauchy em cada conjunto da soma, i.e., ele será aplicado em cada triângulo. Para deduzir o que queremos é suficiente mostrar que o integrando, avaliado nos segmentos de reta horizontais, tende uniformemente a zero. Com efeito, fixando $n \in \mathbb{Z}$, parametrizando os segmentos de reta horizontais, onde t denota $t = \text{Im } x$ segundo aplicado na parametrização, e substituindo no integrando, descobrimos, para t suficientemente grande que

$$\left| \frac{x^{1-s} e^{\alpha x^2}}{x^2 - n^2} \right| < (4t^2)^{1-\sigma} e^{(\text{Re } \alpha) + (1 + \text{Im } \alpha)\sqrt{2}|t| - (\text{Im } \alpha + \frac{1}{6})t^2} \longrightarrow 0 \quad |t| \rightarrow +\infty.$$

Então, aplicando o teorema de Cauchy como do modo já descrito, mostramos a identidade para $\text{Re } s < 0$. Mais ainda: a inclinação da reta complexa $0 \not\prec 1$ para o eixo imaginário puro mostra o que realmente ocorreu: continuamos analiticamente nossa função definida acima. Em particular, ela é válida $\forall s \in \mathbb{C} - \{0\}$ e $\forall \alpha \in A$. O que ainda resta para concluirmos a prova da primeira identidade, viz., pôr $\alpha = \pi i$, (e a cristalinidade do processo de continuação analítica acima afirmado) virá apenas no termino da segunda, deixando clara a simutâneidade afirmada no início da demonstração.

A prova da segunda identidade é o α -prolongamento (ou α -continuação) analítico(a) da função acima definida. Na verdade, ela permanece válida $\forall \alpha \in \mathbb{C} - (-\infty, 0]$ - o α -plano cortado. Novamente suponha que $\text{Re } s = \sigma < 0$ e observe que

$$\begin{aligned}
\int_{-i\infty}^{i\infty} \frac{x^{1-s} e^{\alpha x^2}}{x^2 - n^2} dx &= \int_{-i\infty}^{i\infty} \frac{x^{-s} e^{\alpha x^2}}{1 - \frac{n^2}{x^2}} \frac{dx}{x} \\
&= \int_{-\infty}^{\infty} \frac{(iu)^{-s} e^{-\alpha u^2}}{1 + \frac{n^2}{u^2}} \frac{du}{u} \\
&= \int_{-\infty}^0 \frac{(iu)^{-s} e^{-\alpha u^2}}{1 + \frac{n^2}{u^2}} \frac{du}{u} + \int_0^{\infty} \frac{(iu)^{-s} e^{-\alpha u^2}}{1 + \frac{n^2}{u^2}} \frac{du}{u} \\
&= - \int_0^{\infty} \frac{(iu)^{-s} e^{-\alpha u^2}}{1 + \frac{n^2}{u^2}} \frac{du}{u} + \int_0^{\infty} \frac{(iu)^{-s} e^{-\alpha u^2}}{1 + \frac{n^2}{u^2}} \frac{du}{u} \\
&= [(i)^{-s} - (-i)^{-s}] \int_0^{\infty} \frac{u^{-s} e^{-\alpha u^2}}{1 + \frac{n^2}{u^2}} \frac{du}{u} \\
&= [(i)^{-s} - (i)^s] \int_0^{\infty} \frac{u^{1-s} e^{-\alpha u^2}}{u^2 + n^2} du \\
&= -2i \sin \frac{s\pi}{2} e^{\alpha n^2} \int_0^{\infty} \frac{u^{1-s} e^{-\alpha(u^2+n^2)}}{u^2 + n^2} du \\
&= -2i \sin \frac{s\pi}{2} e^{\alpha n^2} \int_0^{\infty} \left[\int_{\alpha}^{\infty} e^{-v(u^2+n^2)} dv \right] u^{1-s} du \\
&= -2i \sin \frac{s\pi}{2} e^{\alpha n^2} \int_{\alpha}^{\infty} e^{-vn^2} \left[\int_0^{\infty} u^{1-s} e^{-vu^2} du \right] dv \\
&= -2i \sin \frac{s\pi}{2} e^{\alpha n^2} \int_{\alpha}^{\infty} e^{-vn^2} v^{-\frac{(2-s)}{2}} \frac{\Gamma\left(\frac{2-s}{2}\right)}{2} dv \\
&= -2i \left(\sin \frac{s\pi}{2} \right) \Gamma\left(1 - \frac{s}{2}\right) e^{\alpha n^2} \int_{\alpha}^{\infty} e^{-vn^2} v^{\frac{s}{2}-1} \frac{dv}{2} \\
&= -2i \left(\sin \frac{s\pi}{2} \right) \Gamma\left(1 - \frac{s}{2}\right) e^{\alpha n^2} \pi^{\frac{s}{2}} \int_{\sqrt{\frac{\alpha}{\pi}}}^{\infty} u^{s-1} e^{-\pi n^2 u^2} du,
\end{aligned}$$

onde as mudanças de variável acima são razoavelmente simples e a troca de ordem de integração decorre do teorema de Fubini. A igualdade acima é válida, num primeiro instante, para $\alpha \in A$, e.g., e então, pelo uso do ramo positivo da raiz quadrada combinado com as propriedades da função gama incompleta, continuamos analiticamente nossa função doravante válida $\forall \alpha \in \mathbb{C} - (-\infty, 0]$. Em particular, se $\alpha = \pi i$, por um lado finalmente concluímos a prova da primeira identidade, e, por outro lado, lembrando que $i^{\frac{1}{2}} = e^{\frac{\pi i}{4}} \doteq \varepsilon$,

$$\int_{-i\infty}^{i\infty} \frac{x^{1-s} e^{\pi i x^2}}{x^2 - n^2} dx = -2i \left(\sin \frac{s\pi}{2} \right) \Gamma\left(1 - \frac{s}{2}\right) e^{\pi i n^2} \pi^{\frac{s}{2}} \int_{\varepsilon}^{\infty} u^{s-1} e^{-\pi n^2 u^2} du,$$

(acima escolhemos o ramo principal), de onde, mediante o uso da primeira identidade

transforma-se, com os devidos fatores multiplicativos, em

$$\begin{aligned} \pi^{-\frac{s}{2}} \Gamma\left(\frac{s}{2}\right) \frac{(-1)^n}{2\pi i} \int_{0 \sphericalangle 1} \frac{x^{1-s} e^{\pi i x^2}}{x^2 - n^2} dx \\ = \left(\sin \frac{s\pi}{2}\right) \Gamma\left(\frac{s}{2}\right) \Gamma\left(1 - \frac{s}{2}\right) \frac{(-1)^n e^{\pi i n^2}}{\pi} \int_{\varepsilon}^{\infty} u^{s-1} e^{-\pi n^2 u^2} du \\ = \int_{\varepsilon}^{\infty} u^{s-1} e^{-\pi n^2 u^2} du, \end{aligned}$$

para $\operatorname{Re} s < 0$. Desde que a última integral do lado direito da igualdade acima se exprime em termos da função gama incompleta, uma função inteira, concluimos a prova da segunda identidade nas condições da proposição, o que encerra a demonstração da mesma. \square

Finalmente, podemos agora afirmar e provar o resultado de Kusmin, viz., o seguinte

Teorema 3.3. *Para $s \neq 0$ e $k \rightarrow \varepsilon$ ao longo do círculo unitário, temos $\lim_{k \rightarrow \varepsilon} \mu_k(s) = \mu(s)$.*

Demonstração. Basta combinar os lemas 3.8, 3.9 e a proposição 3.4 para obter o resultado. \square

A aplicação do teorema acima a (3.10) é conhecida como a prova de Kusmin da fórmula integral de Riemann-Siegel. Podemos ainda deduzir da prova de Kusmin, mediante uma identidade fornecida em consequência do lema 3.8, o seguinte

Corolário 3.1. *Se $|\arg k| < \pi/2$ então*

$$\pi^{-\frac{s}{2}} \Gamma\left(\frac{s}{2}\right) \zeta(s) = \sum_{n \in \mathbb{N}} \frac{\pi^{-\frac{s}{2}} \Gamma\left(\frac{s}{2}, \pi k n^2\right)}{n^s} - \frac{k^{\frac{s}{2}}}{s} + \sum_{n \in \mathbb{N}} \frac{\pi^{-\frac{(1-s)}{2}} \Gamma\left(\frac{1-s}{2}, \frac{\pi n^2}{k}\right)}{n^{1-s}} - \frac{k^{\frac{s-1}{2}}}{1-s}$$

Demonstração. Basta aplicar o teorema acima em (3.9) e utilizar a identidade fornecida logo abaixo do lema 3.8. \square

A identidade no corolário acima é conhecida como *equação funcional paramétrica da função zeta*. Ela recebe este título por fornecer claramente outra prova da equação funcional. Com efeito, basta observar que, $\forall s \in \mathbb{C} - \{0, 1\}$, o lado direito da identidade no corolário permanece inalterado pela substituição $s \mapsto 1 - s$. Caso o leitor faça isso e se sinta desconfortável com o resultado, observe, adicionalmente, que ela também permanece inalterada pela substituição $k \mapsto k^{-1}$, respeitada a hipótese.

Por fim, porém não menos importante, como consequência dos resultados finais das preliminares aplicados a equação funcional, mais precisamente por causa de sua simetria, podemos concluir alguns resultados sobre as raízes da função zeta.

Proposição 3.5. Se $\zeta(s) = 0$, então ou $0 < \operatorname{Re} s < 1$ ou $s = -2n$, para algum $n \in \mathbb{N}$. De fato, “ $\zeta(-2\mathbb{N}) = 0$ ”. Ademais, $\zeta(0) = -\frac{1}{2}$.

Demonstração. Pela equação funcional, $\forall n \in \mathbb{N}$,

$$\lim_{s \rightarrow -2n} \pi^{-\frac{s}{2}} \Gamma\left(\frac{s}{2}\right) \zeta(s) = \pi^{-\frac{(1+2n)}{2}} \Gamma\left(n + \frac{1}{2}\right) \zeta(2n + 1) \neq 0.$$

Desde que $\Gamma(s)$ têm polos simples nos pontos $-n$, $\zeta(s)$ têm zeros simples nos pontos $-2n$, $\forall n \in \mathbb{N}$. Novamente pelo uso da equação funcional,

$$\lim_{s \rightarrow 0} \pi^{-\frac{s}{2}} \Gamma\left(\frac{s}{2}\right) \frac{\zeta(s)}{\zeta(1-s)} = \pi^{-\frac{1}{2}} \Gamma\left(\frac{1}{2}\right) = 1.$$

$\Gamma(s)$ tem um zero simples em 0 com resíduo 1, de modo que

$$\lim_{s \rightarrow 0} \frac{s}{2} \Gamma\left(\frac{s}{2}\right) = 1.$$

Portanto,

$$1 = \zeta(0) \lim_{s \rightarrow 0} \frac{2}{s \zeta(1-s)} = 2\zeta(0) \lim_{s \rightarrow 1} \frac{1}{(1-s)\zeta(s)} = -2\zeta(0).$$

Como fora provado, nas preliminares, para $\operatorname{Re} s \geq 1$ $\zeta(s) \neq 0$. Suponha agora que $\operatorname{Re} s \leq 0$, $s \notin 2\mathbb{Z}_{\leq 0}$. Se $\zeta(s)$ fosse igual a zero, então, pela equação funcional

$$\pi^{-\frac{(1-s)}{2}} \Gamma\left(\frac{1-s}{2}\right) \zeta(1-s) = 0,$$

o que é impossível pois $\operatorname{Re}(1-s) \geq 1$. □

Apesar da prova acima ser incontestável, realmente existem raízes na faixa $0 < \operatorname{Re} s < 1$?

4 APLICAÇÕES

Presentemente provaremos alguns fatos adicionais que podem ser deduzidos a partir da equação funcional, particularmente duas das tais representações, manipulando-as de forma conveniente.

4.1 A faixa $0 < \sigma < 1$.

Muita informação pode ser deduzida da fórmula integral de Riemann-Siegel. Antes, porém, precisamos mergulhar mais profundamente na mesma.

Por um lado, talvez o leitor tenha achado muito permissivo o caminho de integração, i.e., a arbitrariedade do parâmetro $0 < a < 1$. De fato, tais integrais são independentes dele. Com efeito, basta observar que, fixados $0 < a < b < 1$, podemos aplicar todo o processo efetuado no Lema 3.3 com as devidas modificações, sempre que se fizerem necessárias.

Por outro lado, o que acontece se movermos o contorno de modo conveniente na fórmula considerada? Consideremos inicialmente o seguinte

Lema 4.1. *Temos que $\lim_{x \rightarrow n} \frac{(x-n)x^k e^{\pm\pi i x^2}}{e^{\pi i x} - e^{-\pi i x}} = \frac{n^k}{2\pi i}$, para todo $k \in \mathbb{C}$, e para todo $n \in \mathbb{N}$.*

Demonstração.

$$\begin{aligned} \lim_{x \rightarrow n} \frac{(x-n)x^k e^{\pm\pi i x^2}}{e^{\pi i x} - e^{-\pi i x}} &= \lim_{x \rightarrow n} \frac{(x-n)}{e^{\pi i x} - e^{-\pi i x}} \lim_{x \rightarrow n} x^k e^{\pm\pi i x^2} \\ &= \lim_{x \rightarrow n} \frac{1}{\pi i e^{\pi i x} + \pi i e^{-\pi i x}} \lim_{x \rightarrow n} x^k e^{\pm\pi i x^2} \\ &= \frac{n^k (-1)^{n^2}}{2\pi i (-1)^n} \\ &= \frac{n^k (-1)^n}{2\pi i (-1)^n} \\ &= \frac{n^k}{2\pi i}. \end{aligned}$$

□

Então, usando o lema acima e o comentário do segundo parágrafo também acima para responder a questão, descobrimos que

$$\int_{0 \setminus 1} \frac{x^{-s} e^{\pi i x^2}}{e^{\pi i x} - e^{-\pi i x}} dx = \sum_{n < a} \frac{1}{n^s} + \int_{k \setminus k+1} \frac{x^{-s} e^{\pi i x^2}}{e^{\pi i x} - e^{-\pi i x}} dx, \quad (4.1)$$

$$\int_{0 \setminus 1} \frac{x^{s-1} e^{-\pi i x^2}}{e^{\pi i x} - e^{-\pi i x}} dx = \sum_{n < b} \frac{1}{n^{1-s}} + \int_{l \setminus l+1} \frac{x^{s-1} e^{-\pi i x^2}}{e^{\pi i x} - e^{-\pi i x}} dx, \quad (4.2)$$

onde $k, l \in \mathbb{N}$, $k < a < k + 1$ e $l < b < l + 1$. Posteriormente a notação empregada nas somas finitas se tornará clara. Assim, a fórmula integral de Riemann-Siegel pode ser reescrita como

$$\begin{aligned} \pi^{-\frac{s}{2}} \Gamma\left(\frac{s}{2}\right) \zeta(s) &= \pi^{-\frac{s}{2}} \Gamma\left(\frac{s}{2}\right) \sum_{n < a} \frac{1}{n^s} + \pi^{-\frac{(1-s)}{2}} \Gamma\left(\frac{1-s}{2}\right) \sum_{n < b} \frac{1}{n^{1-s}} \\ &+ \pi^{-\frac{s}{2}} \Gamma\left(\frac{s}{2}\right) \int_{k \searrow k+1} \frac{x^{-s} e^{\pi i x^2}}{e^{\pi i x} - e^{-\pi i x}} dx \\ &+ \pi^{-\frac{(1-s)}{2}} \Gamma\left(\frac{1-s}{2}\right) \int_{l \searrow l+1} \frac{x^{s-1} e^{-\pi i x^2}}{e^{\pi i x} - e^{-\pi i x}} dx. \end{aligned} \quad (4.3)$$

A partir de (4.3) vários caminhos podem ser tomados; pode-se provar, e.g., a *equação funcional aproximada* tanto na representação de Hardy²²-Littlewood²³ quanto na de Riemann-Siegel. A diferença entre ambas as representações é notória, sendo a última muitíssimo mais reveladora que a primeira. (SIEGEL, 1966) (SIEGEL, 1943) (GABCKE, 1979)

Seja $s = \sigma + ti$ uma variável complexa. Quando se está considerando a função $\zeta(s)$ o conjunto $\{0 < \sigma < 1, t \in \mathbb{R}\}$ é denominado *faixa crítica*. Doravante nos restringiremos a ela.

Lema 4.2. *Temos que $\zeta(s) < 0$, para todo número real s satisfazendo $0 < s < 1$.*

Demonstração. Seguindo os passos dos preliminares, quando da continuidade analítica de $\zeta(s)$ ao s -plano inteiro, deduzimos (simplesmente por uma mudança de sinal no denominador) que

$$\eta(s) = (1 - 2^{1-s})\zeta(s) = \frac{1}{\Gamma(s)} \int_0^\infty \frac{x^{s-1}}{e^x + 1} dx.$$

Como $\Gamma(s) > 0$, $\forall s > 0$, e o integrando acima é positivo, então $\eta(s) > 0$, $\forall s > 0$. (mesmo $\eta(s)$ sendo também representada como uma série alternada!) Desde que o fator $(1 - 2^{1-s}) < 0$, se $0 < s < 1$, concluímos, pois, o resultado. \square

Quando, em particular, escolhermos $\sigma = 1/2$ já sabemos que o lado esquerdo de (4.3) é um número real, portanto o lado direito, independente da escolha das variáveis a, b, k e l . Porém, alguns fatores multiplicativos do lado esquerdo de (4.3) são irrelevantes para propósitos práticos, i.e., para aproximações numéricas. Então, o que temos de fazer

²²Hardy, Godfrey Harold (1877-1947), Professor em Oxford (1919-1931) e Cambridge (1931-1947).

²³Littlewood, Jonh Edensor (1885-1977), Professor em Cambridge.

é extrair o que realmente é útil. Para isso, observe que

$$\begin{aligned}
& \pi^{-\left(\frac{1}{4}+\frac{ti}{2}\right)} \Gamma\left(\frac{1}{4}+\frac{ti}{2}\right) \zeta\left(\frac{1}{2}+ti\right) \\
&= e^{-\left(\frac{1}{4}+\frac{ti}{2}\right)\ln\pi+\ln\Gamma\left(\frac{1}{4}+\frac{ti}{2}\right)} \zeta\left(\frac{1}{2}+ti\right) \\
&= e^{-\left(\frac{1}{4}+\frac{ti}{2}\right)\ln\pi+\ln\left|\Gamma\left(\frac{1}{4}+\frac{ti}{2}\right)\right|+i\cdot\arg\Gamma\left(\frac{1}{4}+\frac{ti}{2}\right)} \zeta\left(\frac{1}{2}+ti\right) \\
&= \pi^{-\frac{1}{4}}\left|\Gamma\left(\frac{1}{4}+\frac{ti}{2}\right)\right| e^{-\frac{ti}{2}\ln\pi+i\cdot\arg\Gamma\left(\frac{1}{4}+\frac{ti}{2}\right)} \zeta\left(\frac{1}{2}+ti\right) \\
&= \pi^{-\frac{1}{4}}\left|\Gamma\left(\frac{1}{4}+\frac{ti}{2}\right)\right| e^{i\left\{-\frac{t}{2}\ln\pi+\arg\Gamma\left(\frac{1}{4}+\frac{ti}{2}\right)\right\}} \zeta\left(\frac{1}{2}+ti\right) \\
&\doteq \pi^{-\frac{1}{4}}\left|\Gamma\left(\frac{1}{4}+\frac{ti}{2}\right)\right| e^{i\vartheta(t)} \zeta\left(\frac{1}{2}+ti\right) \\
&\doteq \pi^{-\frac{1}{4}}\left|\Gamma\left(\frac{1}{4}+\frac{ti}{2}\right)\right| Z(t).
\end{aligned}$$

Na passagem da segunda para a terceira linha escolhemos o ramo principal do logaritmo. Está claro que o fator $\pi^{-\frac{1}{4}}\left|\Gamma\left(\frac{1}{4}+\frac{ti}{2}\right)\right|$ é positivo e diferente de zero $\forall t \in \mathbb{R}$, i.e., podemos desconsiderá-lo. Também é imediato que $Z(t) \in \mathbb{R}$, $\forall t \in \mathbb{R}$. Vejamos algumas propriedades de $\vartheta(t)$ e $Z(t)$.

Lema 4.3. *A função ϑ é ímpar.*

Demonstração. Fixe $t \in \mathbb{R}$. Se $\Gamma\left(\frac{1}{4}+\frac{ti}{2}\right) = a(t) + b(t)i$ então $\Gamma\left(\frac{1}{4}-\frac{ti}{2}\right) = a(t) - b(t)i$, em decorrência do princípio de reflexão de Schwarz. Assim,

$$\arg\Gamma\left(\frac{1}{4}-\frac{ti}{2}\right) \doteq \arctan\left[-\frac{b(t)}{a(t)}\right] = -\arctan\left[\frac{b(t)}{a(t)}\right] \doteq -\arg\Gamma\left(\frac{1}{4}+\frac{ti}{2}\right).$$

Portanto,

$$\begin{aligned}
\vartheta(-t) &\doteq \arg\Gamma\left(\frac{1}{4}-\frac{ti}{2}\right) + \frac{t}{2}\ln\pi \\
&= -\arg\Gamma\left(\frac{1}{4}+\frac{ti}{2}\right) + \frac{t}{2}\ln\pi \\
&= -\left[\arg\Gamma\left(\frac{1}{4}+\frac{ti}{2}\right) - \frac{t}{2}\ln\pi\right] \\
&\doteq -\vartheta(t).
\end{aligned}$$

Logo, segue o resultado $\forall t \in \mathbb{R}$. □

Por um lado, escolhendo o ramo principal do logaritmo, e, por outro lado, a sua definição, concluímos que $\arg\Gamma\left(\frac{1}{4}+\frac{ti}{2}\right) = \operatorname{Im}\ln\Gamma\left(\frac{1}{4}+\frac{ti}{2}\right) \quad \forall t \in \mathbb{R}$. Esta

identidade, junta à expansão assintótica de Stirling, traz à luz o seguinte

Lema 4.4. *Valem as seguintes identidades:*

$$\vartheta(t) = \arg \Gamma\left(\frac{1}{4} + \frac{ti}{2}\right) - \frac{t}{2} \ln \pi = \frac{t}{2} \ln \frac{t}{2\pi e} - \frac{\pi}{8} + O(t^{-1}).$$

Demonstração.

$$\begin{aligned} \vartheta(t) &= \operatorname{Im} \ln \Gamma\left(\frac{1}{4} + \frac{ti}{2}\right) - \frac{t}{2} \ln \pi \\ &= \operatorname{Im} \left[\left(\frac{ti}{2} - \frac{1}{4}\right) \ln\left(\frac{1}{4} + \frac{ti}{2}\right) - \left(\frac{1}{4} + \frac{ti}{2}\right) + \frac{1}{2} \ln 2\pi \right. \\ &\quad \left. + \frac{1}{12\left(\frac{1}{4} + \frac{ti}{2}\right)} - \frac{1}{360\left(\frac{1}{4} + \frac{ti}{2}\right)^3} + \dots \right] - \frac{t}{2} \ln \pi \\ &= \frac{t}{2} \operatorname{Re} \ln\left(\frac{1}{4} + \frac{ti}{2}\right) - \frac{1}{4} \operatorname{Im} \ln\left(\frac{1}{4} + \frac{ti}{2}\right) - \frac{t}{2} + \frac{-\frac{t}{2}}{12\left(\frac{1}{16} + \frac{t^2}{4}\right)} \\ &\quad - \frac{\operatorname{Im}\left(\frac{1}{4} - \frac{ti}{2}\right)^3}{360\left(\frac{1}{16} + \frac{t^2}{4}\right)^3} + \dots - \frac{t}{2} \ln \pi \\ &= \frac{t}{2} \ln \left[\left(\frac{t}{2}\right)^2 \left(1 + \frac{1}{4t^2}\right) \right]^{\frac{1}{2}} - \frac{1}{4} \left[\frac{\pi}{2} - \arctan\left(\frac{1}{4}/\frac{t}{2}\right) \right] - \frac{t}{2} \\ &\quad - \frac{1}{6t\left(1 + \frac{1}{4t^2}\right)} - \frac{\frac{t^3}{8} + 3\left(-\frac{t}{2}\right)\left(\frac{1}{4}\right)^2}{360\left(\frac{t^2}{4}\right)^3\left(1 + \frac{1}{4t^2}\right)^3} + \dots - \frac{t}{2} \ln \pi \\ &= \frac{t}{2} \ln \frac{t}{2} + \frac{t}{4} \ln\left(1 + \frac{1}{4t^2}\right) - \frac{\pi}{8} + \frac{1}{4} \arctan\left(\frac{1}{2t}\right) - \frac{t}{2} \\ &\quad - \frac{1}{6t}\left(1 + \frac{1}{4t^2}\right)^{-1} - \frac{1}{45t^3}\left(1 + \frac{1}{4t^2}\right)^{-3} \\ &\quad + \frac{1}{60t^5}\left(1 + \frac{1}{4t^2}\right)^{-3} + \dots - \frac{t}{2} \ln \pi \\ &= \frac{t}{2} \ln \frac{t}{2\pi} + \frac{t}{4} \left[\frac{1}{4t^2} - \frac{1}{2} \left(\frac{1}{4t^2}\right)^2 + \dots \right] \\ &\quad - \frac{\pi}{8} + \frac{1}{4} \left[\left(\frac{1}{2t}\right) - \frac{1}{3} \left(\frac{1}{2t}\right)^3 + \dots \right] - \frac{t}{2} - \frac{1}{6t} \left[1 - \frac{1}{4t^2} + \dots \right] \\ &\quad - \frac{1}{45t^3} \left[1 - \frac{3}{4t^2} + \dots \right] + \frac{1}{60t^5} \left(1 + \frac{1}{4t^2}\right)^{-3} + \dots \end{aligned}$$

Assim, finalmente

$$\vartheta(t) = \frac{t}{2} \ln \frac{t}{2\pi e} - \frac{\pi}{8} + \frac{1}{48t} + \frac{7}{5760t^3} + \dots$$

Desde que os termos decrescem muito rapidamente para t absolutamente grande e o erro

é comparável ao primeiro termo omitido, o erro na aproximação

$$\vartheta(t) \simeq \frac{t}{2} \ln \frac{t}{2\pi e} - \frac{\pi}{8} + \frac{1}{48t}$$

é desprezível. Em particular, $\vartheta(t) = \frac{t}{2} \ln \frac{t}{2\pi e} - \frac{\pi}{8} + O(t^{-1})$, completando a prova. \square

Temos ainda o

Lema 4.5. *A função Z é par.*

Demonstração. Fixe $t \in \mathbb{R}$. Então,

$$\begin{aligned} Z(-t) &= e^{i\vartheta(-t)} \zeta\left(\frac{1}{2} - ti\right) \\ &= e^{-i\vartheta(t)} \zeta\left(\frac{1}{2} - ti\right) \\ &= \overline{e^{i\vartheta(t)} \zeta\left(\frac{1}{2} + ti\right)} \\ &\doteq \overline{Z(t)} \\ &= Z(t). \end{aligned}$$

Logo, segue o resultado $\forall t \in \mathbb{R}$. \square

Utilizando todo o acima feito, e escolhendo $k = l$, $a = b$ por motivo de simetria, (4.3) transforma-se em

$$\begin{aligned} \pi^{-\frac{1}{4}} \left| \Gamma\left(\frac{1}{4} + \frac{ti}{2}\right) \right| Z(t) &= \pi^{-\left(\frac{1}{4} + \frac{ti}{2}\right)} \Gamma\left(\frac{1}{4} + \frac{ti}{2}\right) \sum_{n < a} \frac{n^{-it}}{\sqrt{n}} \\ &+ \pi^{-\left(\frac{1}{4} - \frac{ti}{2}\right)} \Gamma\left(\frac{1}{4} - \frac{ti}{2}\right) \sum_{n < a} \frac{n^{it}}{\sqrt{n}} \\ &+ \pi^{-\left(\frac{1}{4} + \frac{ti}{2}\right)} \Gamma\left(\frac{1}{4} + \frac{ti}{2}\right) \int_{k \searrow k+1} \frac{x^{(-\frac{1}{2}-ti)} e^{\pi i x^2}}{e^{\pi i x} - e^{-\pi i x}} dx \\ &+ \pi^{-\left(\frac{1}{4} - \frac{ti}{2}\right)} \Gamma\left(\frac{1}{4} - \frac{ti}{2}\right) \int_{k \searrow k+1} \frac{x^{(-\frac{1}{2}+ti)} e^{-\pi i x^2}}{e^{\pi i x} - e^{-\pi i x}} dx \\ &= 2 \operatorname{Re} \left\{ \pi^{-\left(\frac{1}{4} + \frac{ti}{2}\right)} \Gamma\left(\frac{1}{4} + \frac{ti}{2}\right) \left[\sum_{n < a} \frac{n^{-it}}{\sqrt{n}} \right. \right. \\ &\left. \left. + \int_{k \searrow k+1} \frac{x^{(-\frac{1}{2}-ti)} e^{\pi i x^2}}{e^{\pi i x} - e^{-\pi i x}} dx \right] \right\} \end{aligned}$$

$$\begin{aligned}
&= 2 \operatorname{Re} \left\{ \pi^{-\frac{1}{4}} \left| \Gamma \left(\frac{1}{4} + \frac{ti}{2} \right) \right| e^{i\vartheta(t)} \left[\sum_{n < a} \frac{e^{-it \ln n}}{\sqrt{n}} \right. \right. \\
&\quad \left. \left. + \int_{k_{\surd}/k+1} \frac{x^{(-\frac{1}{2}-ti)} e^{\pi i x^2}}{e^{\pi i x} - e^{-\pi i x}} dx \right] \right\} \\
&= 2 \pi^{-\frac{1}{4}} \left| \Gamma \left(\frac{1}{4} + \frac{ti}{2} \right) \right| \operatorname{Re} \left\{ \sum_{n < a} \frac{e^{i(\vartheta(t)-t \ln n)}}{\sqrt{n}} \right. \\
&\quad \left. + e^{i\vartheta(t)} \int_{k_{\surd}/k+1} \frac{x^{(-\frac{1}{2}-ti)} e^{\pi i x^2}}{e^{\pi i x} - e^{-\pi i x}} dx \right\}.
\end{aligned}$$

Portanto,

$$Z(t) = 2 \sum_{n < a} \frac{\cos(\vartheta(t) - t \ln n)}{\sqrt{n}} + 2 \operatorname{Re} \left\{ e^{i\vartheta(t)} \int_{k_{\surd}/k+1} \frac{x^{(-\frac{1}{2}-ti)} e^{\pi i x^2}}{e^{\pi i x} - e^{-\pi i x}} dx \right\}. \quad (4.4)$$

Esta fórmula é útil para cálculos numéricos. A sua efetividade se baseia em obter uma expansão assintótica do segundo termo do lado direito.

Riemann, de fato, efetuou todo o processo acima – inclusive o cálculo da expansão assintótica, como mostrado por Siegel. Contudo, para nossos propósitos, bem menos é necessário. Basta que provemos a seguinte (TITCHMARCH, 1951)

Proposição 4.1. *Seja a como em (4.4). Então*

$$\left| \zeta(s) - \sum_{n < a} \frac{1}{n^s} \right| \leq \frac{a^{1-\sigma}}{|1-s|} + \frac{2a^{1-\sigma}}{2\pi a - |t|},$$

$\forall \sigma \in \mathbb{R}$ e $\forall t \in \mathbb{R}^*$ tal que $|t| < 2\pi a$.

Demonstração. Suponha primeiro que $\sigma > 1$. Então uma aplicação simples do teorema dos resíduos mostra que

$$\begin{aligned}
\zeta(s) - \sum_{n < a} \frac{1}{n^s} &= \sum_{n > a} \frac{1}{n^s} = -\frac{1}{2i} \int_{a-i\infty}^{a+i\infty} \frac{\cot \pi z}{z^s} dz \\
&= -\frac{1}{2i} \int_{a-i\infty}^a \frac{(\cot \pi z - i)}{z^s} dz - \frac{1}{2i} \int_a^{a+i\infty} \frac{(\cot \pi z + i)}{z^s} dz - \frac{a^{1-s}}{1-s}.
\end{aligned}$$

A fórmula final é válida, por continuação analítica, $\forall s \in \mathbb{C} - \{1\}$, pois as duas últimas integrais são uniformemente convergentes em qualquer região finita. Na segunda integral ponhamos $z = a + ir$ de modo que

$$|\cot \pi z + i| = \frac{2}{1 + e^{2\pi r}} < 2e^{-2\pi r}$$

e

$$|z^{-s}| = |z^{-\sigma}| e^{t \operatorname{arg} z} < a^{-\sigma} e^{|t| \arctan\left(\frac{r}{a}\right)} < a^{-\sigma} e^{|t|r/a}.$$

Assim, o módulo deste termo não excede

$$a^{-\sigma} \int_0^{\infty} e^{-2\pi r + |t|r/a} dr = \frac{a^{1-\sigma}}{2\pi a - |t|}.$$

Um resultado similar vale para a outra integral, donde segue o resultado. \square

É imediato, então, o seguinte

Corolário 4.1. *Nas condições da proposição 4.1 temos*

$$\left| Z(t) - \sum_{n < a} \frac{\cos(\vartheta(t) - t \ln n)}{\sqrt{n}} \right| \leq \frac{a^{\frac{1}{2}}}{|t|} + \frac{2a^{\frac{1}{2}}}{2\pi a - |t|}.$$

Demonstração. Desde que $|e^{i\vartheta(t)}| = 1, \forall t \in \mathbb{R}$, descobrimos que

$$\begin{aligned} \left| e^{i\vartheta(t)} \zeta\left(\frac{1}{2} + ti\right) - \sum_{n < a} \frac{e^{i(\vartheta(t) - t \ln n)}}{\sqrt{n}} \right| &\leq \frac{a^{\frac{1}{2}}}{|t|} + \frac{2a^{\frac{1}{2}}}{2\pi a - |t|} \\ \left| e^{i\vartheta(-t)} \zeta\left(\frac{1}{2} - ti\right) - \sum_{n < a} \frac{e^{-i(\vartheta(t) - t \ln n)}}{\sqrt{n}} \right| &\leq \frac{a^{\frac{1}{2}}}{|t|} + \frac{2a^{\frac{1}{2}}}{2\pi a - |t|} \end{aligned}$$

Reescrevendo as desigualdades acima em termos de $Z(t)$ e usando sua paridade e a de $\vartheta(t)$ obtemos

$$\begin{aligned} \left| Z(t) - \sum_{n < a} \frac{e^{i(\vartheta(t) - t \ln n)}}{\sqrt{n}} \right| &\leq \frac{a^{\frac{1}{2}}}{|t|} + \frac{2a^{\frac{1}{2}}}{2\pi a - |t|} \\ \left| Z(t) - \sum_{n < a} \frac{e^{-i(\vartheta(t) - t \ln n)}}{\sqrt{n}} \right| &\leq \frac{a^{\frac{1}{2}}}{|t|} + \frac{2a^{\frac{1}{2}}}{2\pi a - |t|} \end{aligned}$$

Agora, pelo uso da desigualdade triangular, decorre que

$$\begin{aligned} &\frac{1}{2} \left| Z(t) - \sum_{n < a} \frac{e^{i(\vartheta(t) - t \ln n)}}{\sqrt{n}} + Z(t) - \sum_{n < a} \frac{e^{-i(\vartheta(t) - t \ln n)}}{\sqrt{n}} \right| \\ &\leq \frac{1}{2} \left[\left| Z(t) - \sum_{n < a} \frac{e^{i(\vartheta(t) - t \ln n)}}{\sqrt{n}} \right| + \left| Z(t) - \sum_{n < a} \frac{e^{-i(\vartheta(t) - t \ln n)}}{\sqrt{n}} \right| \right] \\ &\leq \frac{a^{\frac{1}{2}}}{|t|} + \frac{2a^{\frac{1}{2}}}{2\pi a - |t|} \quad \therefore \end{aligned}$$

$$\left| Z(t) - \sum_{n < a} \frac{\cos(\vartheta(t) - t \ln n)}{\sqrt{n}} \right| \leq \frac{a^{\frac{1}{2}}}{|t|} + \frac{2a^{\frac{1}{2}}}{2\pi a - |t|}.$$

□

Comparando (4.4) e o Corolário 4.1, talvez a primeira pergunta que lhe venha a mente é: onde está o fator 2 que multiplica a soma finita? Como se pode periscultar, o Corolário 4.1 está totalmente correto. O ponto a se destacar aqui é que a aproximação numérica provida por (4.4) é tão boa que a falta do fator 2 no Corolário 4.1 ainda possibilita saber corretamente qual o sinal de $Z(t)$; isto é exatamente o que queremos.

Lembrando da definição de $Z(t)$, localizada logo abaixo do Lema 4.2, e que esta é real para valores reais de t , de modo que, se $Z(t_1)$ e $Z(t_2)$ tiverem sinais opostos, $Z(t)$ terá pelo menos um zero entre t_1 e t_2 , i.e., $\zeta(s)$ terá pelo menos um zero na reta $\sigma = \frac{1}{2}$ entre $\frac{1}{2} + it_1$ e $\frac{1}{2} + it_2$.

Decorre dos Lemas 4.2, 4.3 e da definição que $Z(0) = \zeta(1/2) < 0$. Agora, desde que $a \in \mathbb{R} - \mathbb{N}$, escolhamos $a = 9/2$ e $t = 6\pi$. Assim, o lado direito da desigualdade do Corolário 4.1 é, aproximadamente, 0,5626767 com toda a parte fracionária correta. Utilizando o Lema 4.4 temos $\vartheta(6\pi) = 0,5366998$ novamente com toda a parte fracionária correta. Desde que

$$\begin{aligned} \cos(\vartheta(6\pi)) &= 0,8594007\dots \\ \frac{\cos(\vartheta(6\pi) - 6\pi \ln 2)}{\sqrt{2}} &= 0,7066082\dots \\ \frac{\cos(\vartheta(6\pi) - 6\pi \ln 3)}{\sqrt{3}} &= 0,1421104\dots \end{aligned}$$

temos

$$\sum_{n=1}^3 \frac{\cos(\vartheta(t) - t \ln n)}{\sqrt{n}} = 1,7081194.$$

Assim, pelo corolário 4.1,

$$Z(6\pi) \geq 1,1454424 > 0.$$

Portanto, existe pelo menos um zero entre $t = 0$ e $t = 6\pi$ com $\sigma = 1/2$. O que acabamos de fazer foi responder a pergunta final da seção anterior, i.e., a função zeta possui zeros tais que $0 < \sigma < 1$. Continuando o processo acima vemos que $Z(t)$ troca de sinal muitas vezes; de fato, quantas estivermos dispostos a calcular. Isto motiva a seguinte pergunta: $Z(t)$ troca de sinal infinitas vezes? Esta pergunta, refraseada em termos da função zeta, lê-se assim: $\zeta(1/2 + ti)$ possui infinitos zeros?

4.2 A faixa $\sigma = \frac{1}{2}$

A reta $\sigma = \frac{1}{2}$ é denominada reta crítica. Para responder a pergunta anterior, que é essencialmente uma, precisamos de alguns Lemas e Proposições. (LANDAU, 1915)

Lema 4.6. *Suponha que $|\arg y| < \frac{\pi}{2}$. Então*

$$\int_{-\infty}^{\infty} \left| \Gamma\left(\frac{1}{2} + ti\right) \right| e^{|t||\arg y|} dt$$

converge.

Demonstração. Desde que o integrando é uma função par de t , como deduz-se da relação dos complementos, temos

$$\int_{-\infty}^{\infty} \left| \Gamma\left(\frac{1}{2} + ti\right) \right| e^{|t||\arg y|} dt = 2 \int_0^{\infty} \left| \Gamma\left(\frac{1}{2} + ti\right) \right| e^{|t||\arg y|} dt.$$

Observe que, $\forall t \in \mathbb{R}_+$, $\alpha \in \left(-\frac{\pi}{2}, \frac{\pi}{2}\right)$

$$\begin{aligned} \left| \Gamma\left(\frac{1}{2} + ti\right) \right| e^{\alpha t} &= e^{\alpha t} \sqrt{\frac{2\pi}{e^{-\pi t}(e^{2\pi t} + 1)}} \\ &= e^{(\alpha - \frac{\pi}{2})t} \frac{\sqrt{2\pi}}{\sqrt{e^{2\pi t} + 1}} \\ &\leq e^{(\alpha - \frac{\pi}{2})t} \sqrt{2\pi} \sup_{t \in \mathbb{R}_+} \frac{1}{\sqrt{e^{2\pi t} + 1}} \\ &= \sqrt{\pi} e^{(\alpha - \frac{\pi}{2})t}. \end{aligned}$$

Assim,

$$\int_{-\infty}^{\infty} \left| \Gamma\left(\frac{1}{2} + ti\right) \right| e^{|t||\arg y|} dt \leq \frac{2\sqrt{\pi}}{\frac{\pi}{2} - |\arg y|} < \infty.$$

□

O lema acima permite a prova do seguinte

Lema 4.7. *Suponha que $|\arg y| < \frac{\pi}{2}$. Então $\lim_{q \rightarrow \infty} \int_{\frac{1}{2} - q - i\infty}^{\frac{1}{2} - q + i\infty} \Gamma(s) y^{-s} ds = 0$.*

Demonstração. Com efeito, fixado y ,

$$\Gamma\left(\frac{1}{2} - q + ti\right) = \frac{\Gamma\left(\frac{1}{2} + ti\right)}{\left(\frac{1}{2} + ti - 1\right)\left(\frac{1}{2} + ti - 2\right) \cdots \left(\frac{1}{2} + ti - q\right)},$$

para $q \in \mathbb{N}$, pela equação funcional da função gama. Logo, no caminho de integração,

$$|\Gamma(s)y^{-s}| \leq \frac{|\Gamma(\frac{1}{2} + ti)|}{\frac{1}{2} \cdot \frac{3}{2} \cdot \dots \cdot \frac{2q-1}{2}} |y|^{q-\frac{1}{2}} e^{|t||\arg y|},$$

e daí

$$\begin{aligned} \left| \int_{\frac{1}{2}-q-i\infty}^{\frac{1}{2}-q+i\infty} \Gamma(s)y^{-s} ds \right| &\leq \frac{|y|^{q-\frac{1}{2}}}{\frac{1}{2} \cdot \frac{3}{2} \cdot \dots \cdot \frac{2q-1}{2}} \int_{-\infty}^{\infty} \left| \Gamma\left(\frac{1}{2} + ti\right) \right| e^{|t||\arg y|} dt, \\ &\leq \frac{|y|^{q-\frac{1}{2}}}{\frac{1}{2} \cdot \frac{3}{2} \cdot \dots \cdot \frac{2q-1}{2}} \cdot \frac{2\sqrt{\pi}}{\frac{\pi}{2} - |\arg y|} \rightarrow 0, \quad q \rightarrow +\infty. \end{aligned}$$

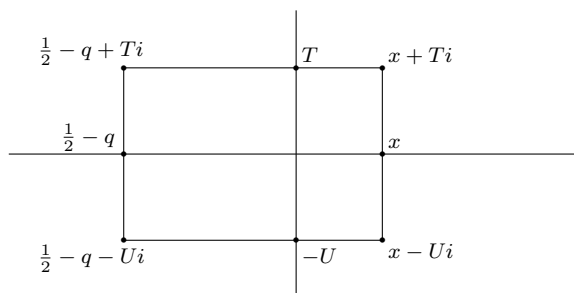
□

Temos então o seguinte

Lema 4.8. *Sejam $x > 0$, $\operatorname{Re} y > 0$. Tome os ramos principais como $\ln y = \ln |y| + i \arg y$, com $|\arg y| < \pi/2$, e $y^{-s} = e^{-s \ln y}$. Então*

$$e^{-y} = \frac{1}{2\pi i} \int_{x-i\infty}^{x+i\infty} \Gamma(s)y^{-s} ds.$$

Demonstração. Seja $q \in \mathbb{N}$. Por integração sobre o retângulo com vértices $\frac{1}{2} - q - Ui$, $x - Ui$, $x + Ti$, $\frac{1}{2} - q + Ti$ ($T > 0$, $U > 0$)



produz-se, desde que $\Gamma(s)$ têm pólos simples em $-n$ ($n \in \mathbb{N} \cup \{0\}$) com resíduo $\frac{(-1)^n}{n!}$,

$$\begin{aligned} \frac{1}{2\pi i} \int_{x-Ui}^{x+Ti} \Gamma(s) y^{-s} ds &= \sum_{n=0}^{q-1} \frac{(-y)^n}{n!} + \frac{1}{2\pi i} \int_{x-Ui}^{\frac{1}{2}-q-Ui} \Gamma(s) y^{-s} ds \\ &+ \frac{1}{2\pi i} \int_{\frac{1}{2}-q-Ui}^{\frac{1}{2}-q+Ti} \Gamma(s) y^{-s} ds + \frac{1}{2\pi i} \int_{\frac{1}{2}-q+Ti}^{x+Ti} \Gamma(s) y^{-s} ds. \end{aligned}$$

Observe que as integrais horizontais tendem a zero uniformemente com $T, U \rightarrow +\infty$. Isto decorre precisa e imediatamente do teorema de Pincherle-Mellin. De fato, por ele, em cada faixa de largura finita $\sigma_1 \leq \sigma \leq \sigma_2$

$$\Gamma(s) = \Gamma(\sigma + ti) = O(e^{-\frac{\pi}{2}|t|} |t|^c) \quad (c = c(\sigma_1, \sigma_2))$$

uniformemente; também, em cada uma das tais faixas

$$|y^{-s}| = |e^{-(\sigma+ti)(\ln|y|+i \arg y)}| = e^{-\sigma \ln|y|+t \arg y} < c_1 e^{|t|(\frac{\pi}{2}-\varepsilon)}$$

$$(c_1 = c_1(\sigma_1, \sigma_2, y), \varepsilon = \varepsilon(y) > 0).$$

Assim, para $\frac{1}{2} - q \leq \sigma \leq x$

$$\Gamma(s) y^{-s} = O(e^{-\varepsilon|t|} |t|^c)$$

uniformemente, o que permite tomar o limite em $U, T \rightarrow \infty$ (o que conclui a justificativa da observação) e obter

$$\frac{1}{2\pi i} \int_{x-i\infty}^{x+i\infty} \Gamma(s) y^{-s} ds - \sum_{n=0}^{q-1} \frac{(-y)^n}{n!} = \frac{1}{2\pi i} \int_{\frac{1}{2}-q-i\infty}^{\frac{1}{2}-q+i\infty} \Gamma(s) y^{-s} ds.$$

O resultado segue imediatamente da aplicação do lema 9 e da definição via série infinita da função exponencial. \square

A partir do lema acima deduzimos uma notável relação através da **Proposição 4.2.** *Suponha que $Re s > 0$ e $Re y > 0$. Então*

$$\sum_{n \in \mathbb{Z}} e^{-n^2 y} = 1 + \sqrt{\frac{\pi}{y}} + \frac{1}{2\pi i} \int_{\frac{1}{2}-i\infty}^{\frac{1}{2}+i\infty} \Gamma\left(\frac{s}{2}\right) y^{-\frac{s}{2}} \zeta(s) ds.$$

Demonstração. Segundo o Lema 10, para $x > 0$, $\operatorname{Re} y > 0$, e cada $n \in \mathbb{N}$

$$e^{-n^2 y} = \frac{1}{2\pi i} \int_{x-i\infty}^{x+i\infty} \Gamma(s) y^{-s} n^{-2s} ds.$$

Isto pode ser somado sob o sinal da integral sobre todos os $n \in \mathbb{N}$ para $x > 1/2$, desde que

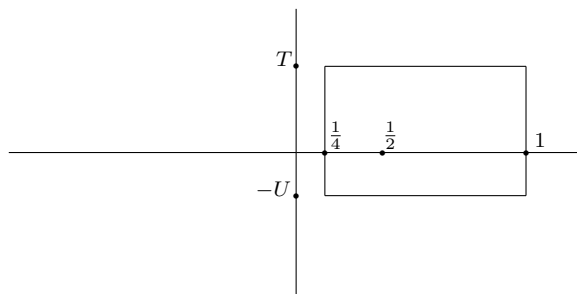
$$\sum_{n \in \mathbb{N}} |\Gamma(s) y^{-s} n^{-2s}| = |\Gamma(x+ti)| |y^{-(x+ti)}| \zeta(2x) = O(e^{-\varepsilon|t|} |t|^c)$$

para $\varepsilon > 0$, onde a justificativa para a última igualdade advem da combinação dos teoremas de Pincherle–Mellin e Phragmén–Lindelöf. Por isso, pondo $x = 1$

$$\sum_{n \in \mathbb{N}} e^{-n^2 y} = \frac{1}{2\pi i} \int_{1-i\infty}^{1+i\infty} \Gamma(s) y^{-s} \zeta(2s) ds.$$

Agora, para transladar o caminho de integração de $\operatorname{Re} s = 1$ para $\operatorname{Re} s = 1/4$, aplicamos o teorema dos resíduos ao retângulo com vértices

$$\frac{1}{4} - Ui, 1 - Ui, 1 + Ti, \frac{1}{4} + Ti \quad (T, U > 0).$$



Veja que o integrando têm um pólo simples em $s = 1/2$ cujo resíduo é

$$\begin{aligned} \lim_{s \rightarrow \frac{1}{2}} \left(s - \frac{1}{2}\right) \Gamma(s) y^{-s} \zeta(2s) &= \Gamma\left(\frac{1}{2}\right) y^{-\frac{1}{2}} \lim_{s \rightarrow \frac{1}{2}} \left(s - \frac{1}{2}\right) \zeta(2s) \\ &= \frac{1}{2} \sqrt{\frac{\pi}{y}} \lim_{s \rightarrow 1} (s-1) \zeta(s) = \frac{1}{2} \sqrt{\frac{\pi}{y}}. \end{aligned}$$

Além disso as integrais horizontais são zero para $T, U \rightarrow \infty$. De fato, em cada faixa

fixa $\sigma_1 \leq \sigma \leq \sigma_2$

$$\zeta(2s) = O(|t|^b) \quad (b = b(\sigma_1, \sigma_2)),$$

e assim

$$\Gamma(s)y^{-s}\zeta(2s) = O(e^{-\delta|t|}), \quad (\delta > 0)$$

onde a justificativa para as ordens de crescimento advem, respectivamente, do teorema de Phragmén–Lindelöf e, novamente, da combinação deste com o de Pincherle–Mellin. Consequentemente,

$$\begin{aligned} \sum_{n \in \mathbb{Z}} e^{-n^2 y} &= 1 + 2 \sum_{n \in \mathbb{N}} e^{-n^2 y} \\ &= 1 + \sqrt{\frac{\pi}{y}} + \frac{1}{\pi i} \int_{\frac{1}{4}-i\infty}^{\frac{1}{4}+i\infty} \Gamma(s)y^{-s}\zeta(2s) ds \\ &= 1 + \sqrt{\frac{\pi}{y}} + \frac{1}{2\pi i} \int_{\frac{1}{2}-i\infty}^{\frac{1}{2}+i\infty} \Gamma\left(\frac{s}{2}\right)y^{-\frac{s}{2}}\zeta(s) ds. \end{aligned}$$

□

Ainda no intento de respondermos a questão proposta no final da seção anterior, é necessário fazermos mudanças apropriadas de variável. Por isso, considere especificamente $s = \frac{1}{2} + ti$. Assim

$$\frac{s(s-1)}{2} \pi^{-\frac{s}{2}} \Gamma\left(\frac{s}{2}\right) \zeta(s) = \xi(s) = \xi\left(\frac{1}{2} + ti\right) \doteq \Xi(t).$$

A introdução de $\Xi(t)$ no lugar de $\zeta(s)$ na última integral resulta

$$\int_{\frac{1}{2}-i\infty}^{\frac{1}{2}+i\infty} \Gamma\left(\frac{s}{2}\right)y^{-\frac{s}{2}}\zeta(s) ds = \int_{\frac{1}{2}-i\infty}^{\frac{1}{2}+i\infty} \left(\frac{\pi}{y}\right)^{\frac{s}{2}} \frac{2\xi(s)}{s(s-1)} ds = -2i \int_{-\infty}^{\infty} \left(\frac{\pi}{y}\right)^{\frac{1}{4}+\frac{ti}{2}} \frac{\Xi(t)}{t^2 + \frac{1}{4}} dt;$$

por isso

$$1 + \sqrt{\frac{\pi}{y}} - \frac{1}{\pi} \int_{-\infty}^{\infty} \left(\frac{\pi}{y}\right)^{\frac{1}{4}+\frac{ti}{2}} \frac{\Xi(t)}{t^2 + \frac{1}{4}} dt = \sum_{n \in \mathbb{Z}} e^{-n^2 y} = 1 + 2 \sum_{n \in \mathbb{N}} e^{-n^2 y}.$$

Então, pondo

$$y = \pi e^{2\alpha i}, \quad -\frac{\pi}{4} < \alpha < \frac{\pi}{4},$$

teremos

$$1 + e^{-\alpha i} - \frac{e^{-\frac{\alpha i}{2}}}{\pi} \int_{-\infty}^{\infty} e^{\alpha t} \frac{\Xi(t)}{t^2 + \frac{1}{4}} dt = \sum_{n \in \mathbb{Z}} e^{-n^2 \pi e^{2\alpha i}} = 1 + 2 \sum_{n \in \mathbb{N}} e^{-n^2 \pi e^{2\alpha i}}.$$

Logo, após manipulações simples, utilizando a propriedade $\Xi(t) = \Xi(-t)$, $\forall t \in \mathbb{R}$, obtemos

$$\int_0^{\infty} \cosh(\alpha t) \frac{\Xi(t)}{t^2 + \frac{1}{4}} dt = \pi \cos\left(\frac{\alpha}{2}\right) - \frac{\pi e^{\frac{\alpha i}{2}}}{2} \sum_{n \in \mathbb{Z}} e^{-n^2 \pi e^{2\alpha i}} \quad (4.5)$$

$$= \pi \cos\left(\frac{\alpha}{2}\right) - \frac{\pi e^{\frac{\alpha i}{2}}}{2} \left[1 + 2 \sum_{n \in \mathbb{N}} e^{-n^2 \pi e^{2\alpha i}}\right]. \quad (4.6)$$

Desde que

$$\frac{\Xi(t)}{t^2 + \frac{1}{4}} = O(e^{-\frac{\pi|t|}{4}} |t|^d),$$

podemos diferenciar (4.5) e (4.6) sob o sinal da integral $2p$ vezes em relação ao parâmetro α . Em particular

$$\int_0^{\infty} t^{2p} \cosh(\alpha t) \frac{\Xi(t)}{t^2 + \frac{1}{4}} dt$$

converge uniformemente para cada $p \in \mathbb{Z}_{\geq 0}$ no intervalo $-\frac{\pi}{4} + \delta < \alpha < \frac{\pi}{4} - \delta$ ($0 < \delta < \frac{\pi}{4}$). Desse modo surge

$$\int_0^{\infty} t^{2p} \cosh(\alpha t) \frac{\Xi(t)}{t^2 + \frac{1}{4}} dt = \frac{(-1)^p \pi}{2^{2p}} \cos\left(\frac{\alpha}{2}\right) - \left(\frac{d}{d\alpha}\right)^{2p} \left[\frac{\pi e^{\frac{\alpha i}{2}}}{2} \sum_{n \in \mathbb{Z}} e^{-n^2 \pi e^{2\alpha i}} \right]. \quad (4.7)$$

Curiosamente, algo providencial ocorre quando fazemos $\alpha \rightarrow \frac{\pi}{4}$ em (4.7). Primeiro mostraremos como Landau concluiu, por métodos analíticos elementares, como costumeiramente buscava fazer sempre que possível, o notável fato de que nessas condições o segundo termo do lado direito de (7) tende a zero. Segundo esboçaremos como Hardy originalmente fez o mesmo. A sua ideia é de raríssima beleza matemática e utiliza teoria da somabilidade.

Lema 4.9. *Suponha que $\alpha \rightarrow \frac{\pi}{4}$. Então*

$$\left(\frac{d}{d\alpha}\right)^{2p} \left[\frac{\pi e^{\frac{\alpha i}{2}}}{2} \sum_{n \in \mathbb{Z}} e^{-n^2 \pi e^{2\alpha i}} \right] \longrightarrow 0,$$

para cada $p \in \mathbb{Z}_{\geq 0}$.

Demonstração (Landau). Basta provar para cada $q \in \mathbb{Z}_{\geq 0}$ que

$$\left(\frac{d}{d\alpha}\right)^{2p} \left[\sum_{n \in \mathbb{Z}} e^{-n^2 \pi e^{2\alpha i}} \right] \rightarrow 0.$$

Pelo Corolário 8 do Capítulo 1, as relações funcionais definidas anteriormente a ele e considerando $Re z > 0$, temos

$$\begin{aligned} \sum_{n \in \mathbb{Z}} (-1)^n e^{-n^2 \pi z} &= -\omega(z) + 2\omega(4z) \\ &= -\frac{1}{\sqrt{z}} \omega\left(\frac{1}{z}\right) + \frac{2}{\sqrt{4z}} \omega\left(\frac{1}{4z}\right) \\ &= -\frac{2}{\sqrt{z}} \varphi\left(\frac{1}{z}\right) + \frac{2}{\sqrt{z}} \varphi\left(\frac{1}{4z}\right), \end{aligned}$$

portanto, a q -ésima derivada em relação a z é da forma

$$\left(\frac{d}{dz}\right)^q \left[\sum_{n \in \mathbb{Z}} (-1)^n e^{-n^2 \pi z} \right] = \sum_{v=1}^m \frac{a_v}{(\sqrt{z})^{b_v}} \sum_{n \in \mathbb{Z}} n^{c_v} e^{-\frac{n^2 \pi}{z \text{ ou } 4z}};$$

cada um dos finitos m termos da direita é convergente na área angular $z = e^{\theta i}$, $\cos \theta > \varepsilon$, $\varepsilon > 0$, com $r \downarrow 0$ para $0 < r < 1$. Temos assim a seguinte estimativa

$$\begin{aligned} \left| \sum_{n \in \mathbb{Z}} n^{c_v} e^{-\frac{n^2 \pi}{z \text{ ou } 4z}} \right| &\leq \sum_{n \in \mathbb{Z}} n^{c_v} e^{-\frac{n^2 \pi \cos \theta}{4r}} \\ &< \sum_{n \in \mathbb{Z}} n^{c_v} e^{-\frac{n^2 \pi \varepsilon}{8r} - \frac{n^2 \pi \varepsilon}{8r}} \\ &< e^{-\frac{\pi \varepsilon}{8r}} \sum_{n \in \mathbb{Z}} n^{c_v} e^{-\frac{n^2 \pi \varepsilon}{8}}. \end{aligned}$$

Por isso, quando u é movido na semi-esfera $u = e^{2\alpha i}$, $\alpha \rightarrow \frac{\pi}{4}$ em direção a i (em que, pela razão da semi-esfera ser situada perpendicular ao eixo imaginário, $z = u - i$ está na área angular do tipo acima indo em direção a 0),

$$\left(\frac{d}{du}\right)^q \left[\sum_{n \in \mathbb{Z}} e^{-n^2 \pi u} \right] = \left(\frac{d}{dz}\right)^q \left[\sum_{n \in \mathbb{Z}} (-1)^n e^{-n^2 \pi z} \right] \rightarrow 0.$$

A função $u = e^{2\alpha i}$ com todas as suas derivadas em relação a α para $\alpha \rightarrow \frac{\pi}{4}$ têm limites; consequentemente, como desejado,

$$\left(\frac{d}{d\alpha}\right)^{2p} \left[\sum_{n \in \mathbb{Z}} e^{-n^2 \pi e^{2\alpha i}} \right] \rightarrow 0.$$

□

Esboço (Hardy). Observe que se utilizarmos

$$e^{-y} = e^{-\pi \cos 2\alpha - i\pi \sin 2\alpha} \doteq q = \rho e^{\Phi i},$$

podemos reescrever o termo entre colchetes em (6) como

$$F(q) = 1 + 2 \sum_{n \in \mathbb{N}} q^{n^2}.$$

Diferenciando o termo acima p vezes, para $p \in \mathbb{Z}_{\geq 0}$ temos

$$\left(\frac{d}{dy}\right)^p F(q) = 2 \sum_{n \in \mathbb{N}} n^{2p} q^{n^2}.$$

Supondo que $\alpha \rightarrow \frac{\pi}{4}$, então q tende a -1 seguindo um caminho tangente a reta $\Phi = \pi$, i.e., se aproxima por um círculo de raio apropriado. A possibilidade de efetuar tal processo (i.e., a convergência do limite) é fato pertencente a teoria das funções elípticas. Assim,

$$\begin{aligned} \lim_{q \rightarrow -1} \left(\frac{d}{dy}\right)^p F(q) &= \left(\frac{d}{dy}\right)^p F(q) \Big|_{q=-1} &&= 2 \sum_{n \in \mathbb{N}} n^{-(-2p)} (-1)^{n^2} \\ &= 2 \sum_{n \in \mathbb{N}} n^{-(-2p)} (-1)^n &&\doteq -2\eta(-2p) \\ &\doteq -2(1 - 2^{1-2p})\zeta(-2p) &&= 0. \end{aligned}$$

Como citado nas preliminares, se $r \in \mathbb{R}$ e é tal que $r > 2p$ então, apesar da série $\eta(s)$ não ser convergente ela é (C, r) somável. Isto e a proposição 3.5 justifica a última igualdade acima. □

O contraste entre as “duas” provas acima têm consequências interessantes. Gostariamos de mencionar apenas a quebra de um paradigma da história da matemática: Abel disse que séries divergentes são demoniacas e não se deveria provar rigorosamente nada com o seu auxílio. HOLMBOE (1839) O acima feito mostra que ele estava equivocado. De fato, a natureza é um livro muito mais rico e detalhado do que podemos periscultar.

Aplicando o lema acima a (7) concluímos

$$\lim_{\alpha \rightarrow \frac{\pi}{4}} \int_0^\infty t^{2p} \cosh(\alpha t) \frac{\Xi(t)}{t^2 + \frac{1}{4}} dt = \frac{(-1)^p \pi}{2^{2p}} \cos\left(\frac{\pi}{8}\right).$$

Manipulando convenientemente a identidade acima podemos provar o seguinte (HARDY, 1914) (LANDAU, 1915) (TITCHMARCH, 1951)

Teorema 4.1. $\zeta\left(\frac{1}{2} + ti\right)$ têm infinitos zeros para $t \in \mathbb{R}$.

Demonstração. Suponha que a partir de determinado instante o sinal de $\Xi(t)$ seja apenas um definido, i.e., $\forall t \geq T$, onde $T > 1$, ele seja ≥ 0 ou ≤ 0 . Sem perda de generalidade, suponha, por enquanto, que ele é positivo. Então

$$\lim_{\alpha \rightarrow \frac{\pi}{4}} \int_T^\infty t^{2p} \cosh(\alpha t) \frac{\Xi(t)}{t^2 + \frac{1}{4}} dt = L.$$

Logo

$$\int_T^U t^{2p} \cosh(\alpha t) \frac{\Xi(t)}{t^2 + \frac{1}{4}} dt \leq L,$$

$\forall \alpha < \frac{\pi}{4}$ e $U > T$. Assim, fazendo $\alpha \rightarrow \frac{\pi}{4}$,

$$\int_T^U t^{2p} \cosh\left(\frac{\pi t}{4}\right) \frac{\Xi(t)}{t^2 + \frac{1}{4}} dt \leq L.$$

Portanto a integral

$$\int_0^\infty t^{2p} \cosh\left(\frac{\pi t}{4}\right) \frac{\Xi(t)}{t^2 + \frac{1}{4}} dt$$

é convergente. Isto significa que a integral no lado esquerdo da identidade acima do presente teorema é, sob nossas hipóteses, uniformemente convergente com relação a α para $0 \leq \alpha \leq \frac{\pi}{4}$; em particular

$$\int_0^\infty t^{2p} \cosh\left(\frac{\pi t}{4}\right) \frac{\Xi(t)}{t^2 + \frac{1}{4}} dt = \frac{(-1)^p \pi}{2^{2p}} \cos\left(\frac{\pi}{8}\right),$$

$\forall p \in \mathbb{Z}_{\geq 0}$. Ora, pelo teorema do valor intermediário para integrais e uma majoração simples, está claro que

$$\left| \int_0^T t^{2p} \cosh\left(\frac{\pi t}{4}\right) \frac{\Xi(t)}{t^2 + \frac{1}{4}} dt \right| < MT^{2p},$$

onde M é independente de p ; no caso $\Xi(t) \geq 0$ (para $t \geq T$) teríamos então para p par

$$0 < \int_T^\infty t^{2p} \cosh\left(\frac{\pi t}{4}\right) \frac{\Xi(t)}{t^2 + \frac{1}{4}} dt < - \int_0^T t^{2p} \cosh\left(\frac{\pi t}{4}\right) \frac{\Xi(t)}{t^2 + \frac{1}{4}} dt < MT^{2p};$$

no caso $\Xi(t) \leq 0$ (para $t \geq T$) teríamos então para p ímpar

$$0 > \int_T^\infty t^{2p} \cosh\left(\frac{\pi t}{4}\right) \frac{\Xi(t)}{t^2 + \frac{1}{4}} dt > - \int_0^T t^{2p} \cosh\left(\frac{\pi t}{4}\right) \frac{\Xi(t)}{t^2 + \frac{1}{4}} dt > MT^{2p};$$

portanto, de qualquer maneira, para todo p par ou ímpar

$$MT^{2p} > \int_T^\infty t^{2p} \cosh\left(\frac{\pi t}{4}\right) \frac{|\Xi(t)|}{t^2 + \frac{1}{4}} dt > \int_T^{2T+1} t^{2p} \cosh\left(\frac{\pi t}{4}\right) \frac{|\Xi(t)|}{t^2 + \frac{1}{4}} dt > m(2T)^{2p};$$

onde $m > 0$ e não depende de p , segue-se pois

$$4^p < \frac{M}{m},$$

que para p suficientemente grande é impossível. \square

Para concluir, deixamos a seguinte pergunta para o leitor: para algum $t \in \mathbb{R}$ e algum $\sigma \in (0, 1/2) \cup (1/2, 1)$ é, porventura, verdade que $\zeta(\sigma + ti) = 0$?

4.3 Equivalências à hipótese de Riemann.

A questão posta no final da seção anterior ainda não tem resposta definitiva, i. e., a hipótese de Riemann ainda permanece um desafio para a matemática. Muitos matemáticos tentaram - e ainda tentam - resolvê-la; dessas tentativas surgem diferentes formas de encarar o problema. Essas diferentes formas podem ser chamadas de equivalências. Nesta última seção mostraremos três equivalências à hipótese de Riemann: uma trivial, porém pertinente de ser discutida, em termos da função eta de Dirichlet, o critério de Dixon-Schoenfeld-Spira e, a mais elaborada e interessante de todas, o critério de Sondow-Dumitrescu.

4.3.1 O critério “eta de Dirichlet”

A primeira equivalência com a qual trataremos é a que diz respeito a relação entre a função zeta de Riemann e a função eta de Dirichlet²⁴. Essas duas funções meromorfas já foram definidas em 2.3.4 e mostrada a relação entre as tais. A lembraremos abaixo. Cumpre-nos resaltar, apenas em caráter informativo para o leitor, que a função eta de Dirichlet é uma continuação analítica da função zeta de Riemann ao semiplano direito com abscissa de convergência condicional $\sigma_c = 0$. (Abscissa de convergência condicional, afirmada no contexto de séries de Dirichlet, cuja série que representa a função

²⁴Dirichlet, Johann Peter Gustav Lejeune (1805-1859), Professor em Breslau, Berlin e Göttingen.

zeta de Riemann é a mais simples das tais, é o ínfimo da parte real dos expoentes para os quais a série de Dirichlet converge condicionalmente.)

Sua relação é

$$\eta(s) = (1 - 2^{1-s})\zeta(s), \quad \operatorname{Re}(s) > 0,$$

de onde claramente percebemos a equivalência entre os zeros das mesmas.²⁵ Com efeito, como $s \in \mathbb{C}$ então

$$\eta(s) = 0 \quad \Leftrightarrow \quad 1 - 2^{1-s} = 0 \quad \text{ou} \quad \zeta(s) = 0.$$

O seguinte Lema auxilia na classificação dos zeros complexos da função eta de Dirichlet cuja parte real é 1.

Lema 4.10. *Seja $s \in \mathbb{C}$. Então $1 - 2^{1-s} = 0$ se, e somente se $s = 1 + \frac{2k\pi i}{\ln 2}$, com $k \in \mathbb{Z}$.*

Demonstração. Observe que

$$\begin{aligned} 1 - 2^{1-s} &= 0 && \Leftrightarrow \\ 2^{1-s} &= 1 && \Leftrightarrow \\ e^{(1-s)\ln 2} &= e^0 = e^{0+2k\pi i}, \quad \forall k \in \mathbb{Z} && \Leftrightarrow \\ (1-s)\ln 2 &= 2k\pi i && \Leftrightarrow \\ s &= && 1 + \frac{2k\pi i}{\ln 2}. \end{aligned}$$

□

Como mostrado no Teorema 2.5, se $\operatorname{Re}(s) = 1$ então $\zeta(s) \neq 0$, concluímos a seguinte

Proposição 4.3. *Sejam $\zeta(s)$ e $\eta(s)$ as funções zeta de Riemann e eta de Dirichlet. Então os zeros destas duas funções coincidem, excetuando-se os zeros da eta cuja parte real é 1.*

Demonstração. Se $\operatorname{Re}(s) > 1$, então $\zeta(s) \neq 0$ e $1 - 2^{1-s} \neq 0$, logo $\eta(s) \neq 0$. Se $\operatorname{Re}(s) \leq 0$ então, os zeros triviais da zeta também serão zeros da eta, uma vez que $1 - 2^{1-s} \neq 0$ neste caso. Se $\operatorname{Re}(s) = 1$, como comentado acima, $\zeta(s) \neq 0$, logo, em vista do Lema 4.10, $\eta(s) = 0$ precisamente em $s = 1 + \frac{2k\pi i}{\ln 2}$, com $k \in \mathbb{Z}$. Por fim, desde que os zeros não-triviais da zeta estão todos em $0 < \operatorname{Re}(s) < 1$, é imediato que os zeros remanescentes da eta estão todos nesta faixa, a faixa crítica, e coincidem com os zeros não-triviais da zeta. □

²⁵Utilizando teoria da somabilidade esta identidade entre séries é válida não apenas para $\operatorname{Re}(s) > 0$, mas para $\operatorname{Re}(s) \in \mathbb{R}$. Isto é, utilizando os métodos da teoria da somabilidade, aquela identidade vale para um número real qualquer como parte real de s .

4.3.2 O critério de Dixon-Schoenfeld-Spira

A segunda equivalência com a qual trataremos é a que diz respeito a uma desigualdade entre o módulo de $\zeta(1-s)$ e o módulo de $\zeta(s)$. Ela decorre da equação funcional. Faremos uma apresentação seguindo essencialmente as linhas de Dixon e Schoenfeld. (DIXON and SCHOENFELD, 1966). Comparar com (SPIRA, 1965).

Lema 4.11. *Se $\frac{1}{2} < \sigma < 1$ e $|t| \geq 7$ então, com exceção dos $s = \sigma + it$ para os quais $\zeta(s) = 0$, temos $|\zeta(1-s)| > |\zeta(s)|$.*

Demonstração. Considere a equação funcional assimétrica:

$$\zeta(1-s) = \Lambda(s)\zeta(s),$$

onde

$$\Lambda(s) = \frac{2\Gamma(s)}{(2\pi)^s} \cos\left(\frac{\pi s}{2}\right).$$

Pela relação dos complementos de Euler da função gama é imediato que $\Lambda(s)\Lambda(1-s) = 1$. Em particular, $|\Lambda(s)| > 0$ para todo $s \in \mathbb{C}$. Além disso, observe que $|\Lambda(\frac{1}{2} + it)| = 1$. Definamos a seguinte função:

$$f(s) := \ln\left(\frac{|\Lambda(s)|}{|\Lambda(\frac{1}{2} + it)|}\right) = \ln(|\Lambda(s)|).$$

Como está claro, $f(s) > 0$ se, e somente se $|\Lambda(s)| > 1$. Conseqüentemente, o que temos a fazer é mostrar que $f(s) > 0$ quando $\frac{1}{2} < \sigma < 1$ e $|t| \geq 7$. Assumindo tais condições podemos reescrever $f(s)$ no seguinte formato:

$$\begin{aligned} f(s) &= \ln|\Gamma(s)| - \ln\left|\Gamma\left(\frac{1}{2} + it\right)\right| + \frac{1}{2} \ln\left(\frac{\cosh \pi t + \cos \pi \sigma}{\cosh \pi t}\right) - \left(\sigma - \frac{1}{2}\right) \ln 2\pi \\ &\geq \left(\sigma - \frac{1}{2}\right) \left(\frac{\partial}{\partial \sigma} \ln|\Gamma(\sigma + it)|\right)\Bigg|_{\sigma=\eta} + \frac{1}{2} \ln\left(1 - \frac{|\sin \pi(\sigma - \frac{1}{2})|}{\cosh \pi t}\right) - \left(\sigma - \frac{1}{2}\right) \ln 2\pi, \end{aligned}$$

onde o primeiro termo decorre do teorema do valor médio, do qual temos η satisfazendo $\frac{1}{2} < \eta < \sigma$, e a desigualdade é devida a $-|\sin \pi(\sigma - \frac{1}{2})| \leq \cos \pi \sigma$ e a monotonicidade da função logarítmica. Supondo que $0 \leq x \leq \frac{1}{2} \leq |t|$ temos as seguintes desigualdades auxiliares:

$$\frac{1}{2} \ln(1-x) \geq -x \quad , \quad \frac{e^{\pi|t|}}{2} < \cosh \pi t.$$

Delas, junto com $\sin \pi(\sigma - \frac{1}{2}) \leq \pi(\sigma - \frac{1}{2})$, podemos ainda prosseguir em estimar por

baixo, obtendo

$$\begin{aligned} \frac{1}{2} \ln \left(1 - \frac{|\sin \pi(\sigma - \frac{1}{2})|}{\cosh \pi t} \right) &\geq -\frac{|\sin \pi(\sigma - \frac{1}{2})|}{\cosh \pi t} \\ &> -2\pi(\sigma - \frac{1}{2})e^{-\pi|t|}. \end{aligned}$$

Assim, dividindo por $\sigma - \frac{1}{2}$ temos

$$\frac{f(s)}{\sigma - \frac{1}{2}} > \left(\frac{\partial}{\partial \sigma} \ln |\Gamma(\sigma + it)| \right) \Big|_{\sigma=\eta} - 2\pi e^{-\pi|t|} - \ln 2\pi.$$

Pela fórmula de Stirling com termo do resto integral ²⁶ ²⁷, temos a seguinte representação (EDWARDS, 1974)

$$\ln \Gamma(s) = \left(s - \frac{1}{2}\right) \ln s - s + \frac{1}{2} \ln 2\pi + \frac{1}{12s} - \frac{1}{3} \int_0^\infty \frac{\{x\}(2\{x\}^2 - 3\{x\} + 1)}{2(s+x)^3} dx,$$

onde $\{x\}$ é a parte fracionária de x . Em termos precisos, s pertence ao plano complexo cortado, i.e., $\mathbb{C} - (-\infty, 0]$. O ramo do logaritmo é tal que $\ln 1 = 0$. Assim

$$\begin{aligned} \frac{\partial}{\partial \sigma} \ln |\Gamma(\sigma + it)| &= \operatorname{Re} \frac{d}{ds} \ln \Gamma(s) \\ &= \operatorname{Re} \left(\ln s - \frac{1}{2s} - \frac{1}{12s^2} + \int_0^\infty \frac{\{x\}(2\{x\}^2 - 3\{x\} + 1)}{2(s+x)^4} dx \right) \\ &> \frac{1}{2} \ln(\sigma^2 + t^2) - \frac{\sigma}{2(\sigma^2 + t^2)} - \frac{(\sigma^2 - t^2)}{12(\sigma^2 + t^2)^2} - \frac{\sqrt{3}}{36} \int_0^\infty \frac{dx}{((\sigma + x)^2 + t^2)^2}, \end{aligned}$$

pois

$$\operatorname{Re} \frac{1}{(s + it)^4} < \frac{1}{((\sigma + x)^2 + t^2)^2}$$

e se

$$y \in [0, 1], \quad \frac{y(2y^2 - 3y + 1)}{2} \leq \frac{\sqrt{3}}{36}.$$

Desde que

$$\begin{aligned} \int_0^\infty \frac{dx}{((\sigma + x)^2 + t^2)^2} &= \frac{\tan^{-1} \frac{t}{\sigma}}{2|t|^3} - \frac{\sigma}{2t^2(\sigma^2 + t^2)} \\ &< \frac{\tan^{-1} \frac{t}{\sigma}}{2|t|^3} \\ &\leq \frac{\pi}{4|t|^3}, \end{aligned}$$

²⁶A fórmula integral do resto foi publicada por Stieltjes em 1889 e parece não ter sido conhecida, ou pelo menos usada, antes disso.

²⁷Stieltjes, Thomas Joannes (1856-1894), Professor em Toulouse.

obtemos finalmente a seguinte estimativa por baixo

$$\frac{f(s)}{\sigma - \frac{1}{2}} > \ln |t| - \frac{1}{2t^2} - \frac{\sqrt{3}\pi}{72|t|^3} - 2\pi e^{-\pi|t|} - \ln 2\pi > 0,$$

quando $|t| \geq 7$. Logo $f(s) > 0$. □

Portanto, temos o seguinte

Teorema 4.2 (Critério de Dixon ²⁸-Schoenfeld ²⁹-Spira ³⁰). *A hipótese de Riemann é equivalente a afirmação que, se $\frac{1}{2} < \sigma < 1$ e $|t| \geq 7$, então $|\zeta(1-s)| > |\zeta(s)|$.*

Demonstração. Suponha que a hipótese de Riemann seja falsa. Tomemos s um zero não-trivial tal que $Re(s) \neq \frac{1}{2}$. Então, pela equação funcional, ambos os lados da desigualdade são zeros, assim ela é falsa. Agora suponhamos que a hipótese de Riemann é verdadeira. Então, pelo lema 4.11, é imediato que a desigualdade é verdadeira. □

4.3.3 O critério de Sondow-Dumitrescu

A terceira equivalência com a qual trataremos é a que diz respeito a uma propriedade de monotonicidade da função $\xi(s)$. Faremos uma apresentação segundo essencialmente o artigo original de Sondow-Dumitrescu. (SONDOW and DUMITRESCU, 2010). Provaremos o seguinte

Teorema 4.3. *A função ξ é crescente em módulo ao longo de toda semi-reta horizontal de qualquer semi-plano direito aberto. Analogamente, o módulo decresce em cada semi-reta horizontal em qualquer semi-plano esquerdo aberto livre de zeros.*

Isto significa, uma vez que $\xi(s) \neq 0$ se $0 < Re(s) < 1$, que fixado $t \in \mathbb{R}$, $|\xi(\sigma + it)|$ é crescente para $1 < \sigma < \infty$ e decrescente para $-\infty < \sigma < 0$. O seguinte Corolário, que decorre imediatamente do teorema 4.3, é de fato nossa equivalência.

Corolário 4.2 (O critério de Sondow ³¹-Dumitrescu ³²). *As afirmações são equivalentes*

- (i) *Se t é qualquer número real fixado, então $|\xi(\sigma + it)|$ é crescente para $\frac{1}{2} < \sigma < \infty$.*
- (ii) *Se t é qualquer número real fixado, então $|\xi(\sigma + it)|$ é decrescente para $-\infty < \sigma < \frac{1}{2}$.*
- (iii) *A hipótese de Riemann é verdadeira.*

Demonstração. (do Corolário) Se $|\xi(s)|$ é crescente ao longo de uma semireta L (ou decrescente em L), então $\xi(s)$ não pode ter um zero em L . Segue-se, pela equação funcional, que ambas as afirmações (i) e (ii) implicam (iii). Conversamente, se (iii) é válida, então

²⁸Dixon, Robert Dan, (1936-), Professor em Ohio.

²⁹Schoenfeld, Lowell (1920-2002), Professor em Pennsylvania e Buffalo

³⁰Spira, Robert Samuel (1927-2013), Professor em Duke e Michigan.

³¹Sondow, Jonathan David (1943-2020), Professor em Princeton.

³²Dumitrescu, Cristian, Matemático independente.

$\xi(s) \neq 0$ nos semiplanos abertos direito e esquerdo da linha crítica, e o Teorema 4.3 imediatamente implica (i) e (ii). \square

Agora provaremos o Teorema 4.3. A prova fará uso do produto de Hadamard³³ que representa a função ξ : (NARKIEWICZ, 2000)

$$\xi(s) = \frac{1}{2} e^{-As} \prod_{\rho} \left[\left(1 - \frac{s}{\rho} \right) e^{\frac{s}{\rho}} \right].$$

O produto varia sobre todas os zeros não-triviais ρ da função zeta e A é um número real importante:

$$A := \sum_{\rho} \frac{1}{\rho} = 1 + \frac{\gamma}{2} - \frac{1}{2} \ln 4\pi = 0,023095\dots,$$

onde a soma varia como no produto e γ é a constante de Euler. Provaremos apenas a primeira afirmação, de onde a segunda segue usando a equação funcional. Essencialmente expressaremos o produto de Hadamard de um modo conveniente e, a partir deste, mostraremos que os fatores apropriados são crescentes.

Demonstração. (do Teorema) Sejam

$$H = H(\sigma_0) = \{s : \operatorname{Re}(s) > \sigma_0\}$$

um semiplano direito aberto livre de zeros e, fixado um número real t_0 ,

$$L = L(\sigma_0, t_0) = \{\sigma + it_0 : \sigma > \sigma_0\} \subset H = \{\sigma + it : \sigma > \sigma_0\}$$

uma semireta horizontal. Se $s \in L$ então, para cada zero não-trivial de $\xi(s)$,

$$\operatorname{Re}(\rho) \leq \sigma_0 \leq \operatorname{Re}(s).$$

Assim, ao nos movermos para a direita ao longo de L ,

$$\left| 1 - \frac{s}{\rho} \right| = \frac{|s - \rho|}{|\rho|}$$

crece. Seja $\rho = \beta + i\gamma$ um zero de $\xi(s)$. Então $\beta > 0$ e

$$\left| e^{\frac{s}{\rho}} \right| = e^{\frac{\beta\sigma + \gamma t_0}{\beta^2 + \gamma^2}}.$$

Assim, ao nos movermos para a direita ao longo de L , $|e^{\frac{s}{\rho}}|$ cresce também. Agora considere

³³Hadamard, Jacques Salomon (1865-1963), Professor em Bordeaux, Sorbonne e Columbia.

o termo $|e^{-As}|$. Se rotularmos os zeros $\rho = \beta + i\gamma$, com $\beta > 0$, de modo que

$$\gamma_1 \leq \gamma_2 \leq \dots \leq \gamma_n \leq \dots,$$

então temos

$$A := \sum_{k=1}^{\infty} \left(\frac{1}{\rho_k} + \frac{1}{\bar{\rho}_k} \right) = 2 \sum_{n=1}^{\infty} \frac{\beta_n}{\beta_n^2 + \gamma_n^2} = \lim_{n \rightarrow \infty} S_n,$$

onde

$$S_n := 2 \sum_{i=1}^n \frac{\beta_i}{\beta_i^2 + \gamma_i^2}.$$

Logo, é imediato que, para todo $n \in \mathbb{N}$, $A - S_n > 0$ e $\lim_{n \rightarrow \infty} (A - S_n) = 0$. Para $N > 2$, definamos o seguinte produto

$$P_N(s) := \left(1 - \frac{s}{\rho_1}\right) \prod_{n=2}^N \left(1 - \frac{s}{\rho_n}\right) \left(1 - \frac{s}{\bar{\rho}_n}\right).$$

Com esta definição, podemos reescrever o produto de Hadamard expressando-o de um modo conveniente. Obtemos então

$$\xi(s) = \frac{1}{2} e^{(-A+S_N)s} \left(1 - \frac{s}{\rho_1}\right) P_N(s) \prod_{n=N+1}^{\infty} \left(1 - \frac{s}{\rho_n}\right) e^{\frac{s}{\rho_n}} \left(1 - \frac{s}{\bar{\rho}_n}\right) e^{\frac{s}{\bar{\rho}_n}}.$$

Pelo mostrado acima, levando em consideração esta última representação, está claro que $|P_N(s)|$ e o módulo do produto infinito são crescentes ao longo de L . Para apreciação do termo restante definamos a seguinte função:

$$\begin{aligned} f_N(\sigma) &:= \left| \frac{1}{2} e^{(-A+S_N)s} \left(1 - \frac{s}{\rho_1}\right) \right|^2 \\ &= \frac{1}{4} e^{2(-A+S_N)\sigma} \frac{(\sigma - \beta_1)^2 + (t_0 - \gamma_1)^2}{\beta_1^2 + \gamma_1^2}. \end{aligned}$$

Como

$$f'_N(\sigma) = e^{2(-A+S_N)\sigma} \frac{[(-A+S_N)((\sigma - \beta_1)^2 + (t_0 - \gamma_1)^2) + (\sigma - \beta_1)]}{2(\beta_1^2 + \gamma_1^2)},$$

então $f'_N(\sigma) > 0$ se

$$A - S_N < \frac{\sigma - \beta_1}{(\sigma - \beta_1)^2 + (t_0 - \gamma_1)^2}.$$

Esta última desigualdade enseja o arremate final. De fato, escolhamos algum $\sigma_1 > \sigma_0$ fixo porém arbitrário. Decorre de $\beta_1 \leq \sigma_0$ que $\sigma_1 - \beta_1 > \sigma_1 - \sigma_0 > 0$. Como $\lim_{n \rightarrow \infty} (A - S_n) = 0^+$, podemos escolher N suficientemente grande tal que $f'_N(\sigma_1) > 0$. Portanto $f_N(\sigma)$ é crescente em um intervalo aberto contendo σ_1 e assim $|\xi(\sigma + it_0)|$ é crescente naquele

intervalo. Desde que $\sigma_1 > \sigma_0$ é arbitrário, $|\xi(\sigma + it_0)|$ é crescente ao longo de toda a semireta L . \square

REFERÊNCIAS

- AHLFORS, L. V. **Complex Analysis**. McGraw-Hill, 3. ed., 1979.
- APOSTOL, T. M. **Introduction to Analytic Number Theory**. UTM. Springer, 2010.
- BROMWICH, T. J. **An Introduction to the Theory of Infinite Series**. Macmillan, 1908.
- CAMPBELL, R. **Les intégrales eulériennes et leurs applications**. Dunod, 1966.
- CHAPMAN, S. On non-integral orders of summability of series and integrals. **Proc. Lond. Math. Soc.**, v. 9, n. 2, p. 369–409, 1910.
- DIXON, R. D.; SCHOENFELD, L. The size of the Riemann zeta-function at places symmetric with respect to the point $1/2$. **Duke Mathematical Journal**, v. 33, p. 291–292, 1966.
- EDWARDS, H. M. **Riemann's Zeta Function**. Academic Press, 1974.
- GABCKE, W. **Neue Herleitung und explizite Restabschätzung der Riemann-Siegel-Formel**. Dissertation - Mathematisch-Naturwissenschaftliche Fakultät der Georg-August Universität zu Göttingen, Göttingen, 1979.
- GRAFAKOS, L. **Classical Fourier Analysis**. GTM 249. Springer, 2. ed., 2008. p. 176.
- HARDY, G. H. Sur les zéros de la fonction zeta de Riemann. **Comptes rendus hebdomadaires des séances de l'Académie des Sciences.**, v. 158, p. 1012–1014, 1914.
- HARDY, G. H. **Divergent Series**. Clarendon Press, 1949.
- HARDY, G. H.; RIESZ, M. **The general theory of Dirichlet's series**. Cambridge, 1915.
- HOLMBOE, B. (Ed.). **Oeuvres Complètes de N. H. Abel**, v. I, II. Christiania, 1839.
- HOWIE, J. M. **Complex Analysis**. SUMS. Springer, 2003.
- KARATSUBA, A. A. **Fundamentos de la teoría analítica de los números**. Editorial Mir Moscú, 1979.

KUSMIN, R. O. Contribution à la théorie d'une classe de séries de Dirichlet. **Bulletin de l'Académie des Sciences de l'URSS**, VII série, v. 2, p. 115–124, 1930. Em Russo.

KUSMIN, R. O. Zur Theorie der Dirichletschen Reihen $L(s)$. **Bulletin de l'Académie des Sciences de l'URSS**, Classe des sciences mathématiques, v. 10, p. 1471–1491, 1934. Em Russo.

LANDAU, E. **Handbuch der Lehre von der Verteilung der Primzahlen 1,2**. Teubner, 1909.

LANDAU, E. Über die Hardysche Entdeckung unendlich vieler Nullstellen der Zetafunktion mit reellem Teil $1/2$. **Mathematische Annalen.**, v. 76, p. 212–243, 1915.

LANDSBERG, G. Zur Theorie der Gaussischen Summen und der linearen Transformation der Thetafunktionen. **J. Reine Angew. Math.**, v. 111, p. 234–253, 1893.

LEE, J. M. **Introduction to Topological Manifolds**. GTM 202. Springer, 2011.

MARKUSHEVICH, A. I. **Theory of functions of a complex variable**, v. I, II, III. Prentice-Hall, 1965.

NARKIEWICZ, W. **The Development of Prime Number Theory**. SMM. Springer, 2000.

NIELSEN, N. **Handbuch der Theorie der Gammafunktion**. Teubner, 1906.

SEELEY, R. **An Introduction to Fourier Series and Integrals**. W. A. Benjamin, 1966.

SIEGEL, C. L. Contributions to the Theory of the Dirichlet L-Series and the Epstein Zeta-functions. **Annals of Mathematics**, v. 44, n. 2, p. 143–172, 1943.

SIEGEL, Carl Ludwig. **Gesammelte Abhandlungen 1**. Springer Verlag, 1966.

SONDOW, J.; DUMITRESCU, C. A monotonicity property of Riemann's ξ function and a reformulation of the Riemann hypothesis. **Periodica Mathematica Hungarica**, v. 60, p. 37–40, 2010.

SPIEGEL, M. R. **Theory and Problems of Complex Variables with an introduction to Conformal Mapping and its applications**. Schaum's Outline Series. McGraw-Hill, 1981.

SPIRA, R. S. An inequality for the Riemann zeta function. **Duke Mathematical Journal**, v. 32, p. 247–250, 1965.

TITCHMARCH, E. C. **The Theory of the Riemann Zeta-Function.** Oxford, 1951.

TOLSTOV, G. P. **Fourier Series.** Dover, 1962.