



Universidade Federal do Ceará

Centro de Tecnologia

Departamento de Engenharia Elétrica

Programa de Pós-Graduação em Engenharia Elétrica

ANDRÉ DOS SANTOS LIMA

**COMPARAÇÃO DE DOIS CONVERSORES BOOST, PARA APLICAÇÃO EM
CARREGADORES DE BATERIAS, DE UM SISTEMA FOTOVOLTAICO
AUTÔNOMO, APLICANDO PRINCÍPIOS DA ENGENHARIA DE VALOR**

FORTALEZA

2008

ANDRÉ DOS SANTOS LIMA

**COMPARAÇÃO DE DOIS CONVERSORES BOOST, PARA APLICAÇÃO EM
CARREGADORES DE BATERIAS, DE UM SISTEMA FOTOVOLTAICO
AUTÔNOMO, APLICANDO PRINCÍPIOS DA ENGENHARIA DE VALOR**

Dissertação de mestrado apresentada ao Programa de Pós-Graduação em Engenharia Elétrica do Centro de Tecnologia da Universidade Federal do Ceará, como requisito parcial para a obtenção do grau de mestre.

Orientador Professor PhD:

Fernando Luiz Marcelo Antunes

FORTALEZA

2008

ANDRÉ DOS SANTOS LIMA

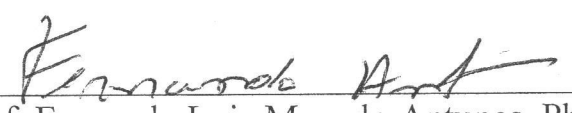
**COMPARAÇÃO DE DOIS CONVERSORES BOOST PARA
APLICAÇÃO EM CARREGADORES DE BATERIAS DE UM
SISTEMA FOTOVOLTAICO AUTÔNOMO, APLICANDO
PRINCÍPIOS DA ENGENHARIA DE VALOR**

Esta Dissertação foi julgada adequada para a obtenção do título de Mestre em Engenharia Elétrica, Área de Concentração em Eletrônica de Potência e Acionamentos, e aprovada em sua forma final pelo Programa de Pós-graduação em Engenharia Elétrica da Universidade Federal do Ceará.

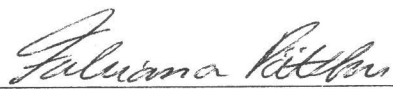


ANDRÉ DOS SANTOS LIMA

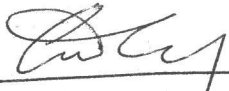
Banca Examinadora:



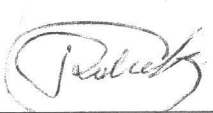
Prof. Fernando Luiz Marcelo Antunes, PhD..
Orientador



Prof^a. Fabiana Pottker, Dr^a.
Examinadora



Prof. Cícero Marcos Tavares Cruz, Dr.
Examinador



Prof. René Pastor Torrico Bascopé, Dr.
Examinador

Fortaleza, 03 de outubro de 2008

*Aos meus pais Aurilo e Ângela, e meus irmãos,
Denise, Fernando e Sérgio.*

Aos meus tios e primos.

Aos amigos Júlio Braga e Célia Mesquita.

*Ao meu Orientador Fernando Luiz M. Antunes,
pelo seu apoio imprescindível.*

*Ao amigo Mário Sérgio P. Sales pelo grande
apoio e incentivo.*

*E a todos que participaram direta ou
indiretamente, eu dedico este trabalho.*

AGRADECIMENTOS

Este trabalho não teria sido terminado sem a ajuda dos professores Otacílio da Mota Almeida, José Almeida dos Nascimento, José Carlos Teles, Ruth Pastora Saraiva Leão, Laurinda Lúcia N. dos Reis e Ricardo Thé Silva Pontes que me incentivaram e deram total apoio ao voltar para o programa do mestrado e principalmente ao meu orientador Fernando Luiz M. Antunes por ter me aceito uma segunda vez como orientando, dando prova da confiança de que este trabalho poderia ser realizado.

Fico grato ao professor René Torrico Pastor Bascopé, que na ausência do meu orientador Fernando Antunes, ficou com a missão de me orientar por um ano, e nesse tempo me ensinou muito direcionando para o que hoje está descrito neste trabalho. Agradeço também ao professor Cícero Marcos Tavares Cruz que sempre foi solícito em minhas dúvidas.

Agradeço a CAPES pelo apoio financeiro como qual este trabalho se tornaria mais difícil e aos que fazem o Laboratório GPEC da engenharia elétrica da Universidade federal do Ceará.

Expresso aqui ainda, minha gratidão aos grandes amigos Pedro Oliveira, João Gleidson Mota e Jorge Oliveira que sempre tiveram a disposição mesmo nas horas mais apertadas.

E ainda aos amigos Paulo Praça, Halisson Alves, Fabíola Linard, Monica Reis, Carlos Elmano, Ranoika Nayana, Nelber Ximenes, Gustavo Henn, Raphael do Amaral, Vanessa Teixeira, Adson Bezerra, Lucas Maciel e Rafael Fernandes que ao longo da nossa convivência tiveram participações diversas, com dicas, apoio moral e técnico, sendo responsáveis por muito neste trabalho.

“O pessimista queixa-se do vento, o otimista espera que ele mude e o realista ajusta as velas.”

Willian George Ward

RESUMO

Neste trabalho foi realizado a comparação de dois conversores boost com topologias diferentes, sendo um com célula de comutação de três estados e outro clássico, para serem usados como carregadores de baterias em um sistema fotovoltaico autônomo. Os conversores foram montados para substituir o carregador de uma *UPS (Uninterruptible Power Supply)*, que opera com tensão de 48 volts e que deve ser utilizada para alimentar uma residência, usando as regras do programa “*Luz para todos*” do governo federal. Ainda com base na norma nº83 da ANEEL (Agência Nacional de Energia Elétrica) foi fixado os valores de potência dos conversores boost, para operar na faixa de potência de 500 watts, requisito para um consumidor de 30 kWh mensais. Com os protótipos montados foram feitos ensaios comparativos entre as duas topologias das quais são apresentados os resultados experimentais. E tendo por base este resultado, se faz a escolha da topologia de melhor custo com a utilização de princípios básicos da engenharia de valor.

ABSTRACT

This work presents a comparison between two different boost converters, a three state commutating cell boost and a classical one, used as battery chargers on a stand-alone photovoltaic system. The two converters were built to substitute a battery charger of a UPS system that works with 48 volts from the batteries. This UPS system must be used to supply a residence of the program “*Luz para todos*” from the Brazilian government. The minimum converter’s output power, in 500 watts, for a consumer of the 30 kWh/month was extracted of the rule number 83 from ANEEL (National electrical energy agency)

From the assembled prototypes, experimental results were made in order to choose the best converter topology based on principles of value engineering.

SUMÁRIO

SIMBOLOGIA	15
1 SISTEMAS FOTOVOLTAICOS ISOLADOS	21
1.1 INTRODUÇÃO.....	21
1.2 OS TIPOS DE ACUMULADORES	22
1.2.1 Estudo dos tipos de baterias chumbo-ácido.....	23
1.3 PAINÉIS FOTOVOLTAICOS E SEU PONTO DE MÁXIMA POTÊNCIA	25
1.3.1 Arranjo dos painéis fotovoltaicos.....	27
1.3.2 Dimensionamento dos painéis fotovoltaicos	28
1.4 OS CONVERSORES MAIS UTILIZADOS EM SISTEMAS INDIVIDUAIS DE GERAÇÃO DE ENERGIA ELÉTRICA.....	32
1.5 CONSIDERAÇÕES FINAIS	33
2 CONVERSOR BOOST COM CÉLULA DE COMUTAÇÃO DE TRÊS ESTADOS	34
2.1 INTRODUÇÃO.....	34
2.2 PARÂMETROS PARA O DIMENSIONAMENTO DO CONVERSOR.....	44
2.3 PROJETO DO INDUTOR	46
2.4 DIMENSIONAMENTO DO NÚCLEO MAGNÉTICO DO INDUTOR.....	48
2.5 CÁLCULO DAS PERDAS NO INDUTOR	50
2.6 CÁLCULO DAS CORRENTES NO AUTOTRANSFORMADOR	51
2.7 DIMENSIONAMENTO DO NÚCLEO MAGNÉTICO DO AUTOTRANSFORMADOR	52
2.8 CÁLCULO DAS PERDAS NO AUTOTRANSFORMADOR	54
2.9 DIMENSIONAMENTO DOS INTERRUPTORES	55

2.10	DIMENSIONAMENTO DOS DIODOS	57
2.11	DIMENSIONAMENTO DO CAPACITOR FILTRO DE SAÍDA.....	59
2.12	DIMENSIONAMENTO DO DISSIPADOR	60
2.13	CONSIDERAÇÕES FINAIS	62
3	DIMENSIONAMENTO DO CONVERSOR BOOST CLÁSSICO.....	63
3.1	INTRODUÇÃO.....	63
3.2	PARÂMETROS PARA O DIMENSIONAMENTO DO CONVERSOR.....	63
3.3	ETAPAS DE OPERAÇÃO E CÁLCULO DO INDUTOR.....	64
3.3.1	Primeira etapa de operação.....	64
3.3.2	Segunda etapa de operação.....	65
3.4	DIMENSIONAMENTO DO INDUTOR.....	68
3.5	CÁLCULO DAS PERDAS NO INDUTOR	69
3.6	DIMENSIONAMENTO DO INTERRUPTOR	70
3.7	DIMENSIONAMENTO DO DIODO	72
3.8	DIMENSIONAMENTO DO CAPACITOR FILTRO DE SAÍDA.....	74
3.9	DIMENSIONAMENTO DO DISSIPADOR	75
3.10	CONSIDERAÇÕES FINAIS	77
4	RESULTADOS EXPERIMENTAIS	78
4.1	INTRODUÇÃO.....	78
4.2	FORMAS DE ONDA COLETADAS DOS DOIS CONVERSORES.....	78
4.3	CONSIDERAÇÕES FINAIS	87
5	ANÁLISE DE VALOR	89
5.1	INTRODUÇÃO.....	89
5.2	CONCEITO DE VALOR DO PRODUTO E ANÁLISE DE VALOR.....	90
5.3	FUNÇÃO E UTILIZAÇÃO DE UM OBJETO	91

5.4	COMPARATIVO DAS TOPOLOGIAS DE CONVERSORES USANDO A EAV	92
5.5	CONSIDERAÇÕES FINAIS	96
6	CONCLUSÃO GERAL	97
	REFERÊNCIAS	99
	ANEXO A – ESQUEMÁTICOS	102

LISTA DE ILUSTRAÇÕES

Figura 1.1 – Estrutura fotovoltaica autônoma	21
Figura 2.1 - Formação da topologia boost com célula de comutação de três estados	35
Figura 2.2 - Estágios de operação da célula de três estados	36
Figura 2.3 - Conversor boost baseado na célula de três estados.....	36
Figura 2.4 - Primeira etapa de operação.	37
Figura 2.5 - Segunda etapa de operação.	37
Figura 2.6 - Terceira etapa de operação.	38
Figura 2.7 - Formas de onda do conversor boost com célula de três estados.....	39
Figura 2.8 - Comportamento da tensão e corrente de um painel fotovoltaico próximo ao MPP.	41
Figura 2.9 - Ganho estático x razão cíclica: (a) Entrada como tensão (b) Entrada como corrente.	42
Figura 2.10 - Limitações da Razão cíclica em relação às curvas de potência de um painel fotovoltaico.....	43
Figura 2.11 - Corrente do indutor parametrizada	47
Figura 2.12 – Circuito térmico dos semicondutores ao ambiente	61
Figura 3.1 - Conversor boost com o interruptor ligado	65
Figura 3.2 - Conversor boost quando o diodo entra em condução	66
Figura 3.3 - Formas de onda do conversor boost clássico.....	67
Figura 3.4 – Circuito térmico dos semicondutores ao ambiente	76
Figura 4.1 - Curvas de rendimento dos conversores estudados.....	79
Figura 4.2- Tensão de entrada (20 V/div) e corrente de entrada (5 A/div , 2ms/div)	79
Figura 4.3 - Tensão de entrada (20 V/div) e corrente de entrada (5 A/div , 2ms/div)	80

Figura 4.4 - Corrente no indutor do boost clássico (5 A/div , 20us/div).....	81
Figura 4.5 - Corrente no indutor do boost três estados (5 A/div , 20us/div).....	81
Figura 4.6 - Tensão (20V/div) e corrente (5A/div; 10us/div) no interruptor do boost clássico	82
Figura 4.7 - Tensão (20V/div) e corrente (5A/div; 10us/div) no interruptor do boost de três estados	82
Figura 4.8 - Detalhe da tensão (20V/div) e corrente (5A/div; 200ns/div) no interruptor do boost clássico quando é ativada.....	83
Figura 4.9 - Detalhe da tensão (20V/div) e corrente (5A/div; 200ns/div) no interruptor do boost três estados quando é ativado.....	83
Figura 4.10 - Detalhe da tensão (20V/div) e corrente (5A/div; 200ns/div) no interruptor do boost clássico quando é bloqueado.....	84
Figura 4.11 - Detalhe da tensão (20V/div) e corrente (5A/div; 200ns/div) no interruptor do boost três estados quando é bloqueado.....	84
Figura 4.12 - Detalhe da tensão (20V/div) e corrente (5A/div; 10us/div) no diodo do conversor boost clássico	85
Figura 4.13 - Detalhe da tensão (20V/div) e corrente (5A/div; 10us/div) no diodo do conversor boost de três estados	85
Figura 4.14 - Tensão no enrolamento do autotransformador (50V/div), Tensão no interruptor S2 (50V/div) e do interruptor S1 (50V/div; 10us/div)	86
Figura 4.15 - Tensão (20V/div) e corrente de saída (5A/div; 2ms/div) do boost clássico	87
Figura 4.16 - Tensão (20V/div) e corrente de saída (5A/div; 2ms/div) do boost clássico	87
Figura 5.1 - Topologia do boost três estados.....	92
Figura 5.2 - Topologia do boost clássico.....	93
Figura 5.3 - Conversor boost com célula de três estados	95
Figura 5.4 - Conversor boost Clássico	96

LISTA DE TABELAS

Tabela 1.1 - Especificações do painel solar da Heliodinâmica	31
Tabela 2.1 – Características do núcleo de Ferrite do indutor	49
Tabela 2.2 - Especificações do MOSFET IRF2907Z da International Rectifier.....	57
Tabela 2.3 - Especificações do Diodo MBR20100CT da Vishay	58
Tabela 3.1 - Características do núcleo de Ferrite do indutor.....	68
Tabela 3.2 - Especificações do MOSFET IRF2907Z da International Rectifier.....	72
Tabela 3.3 - Especificações do Diodo MBR20100CT da Vishay	73
Tabela 5.1 - Comparativo de vantagens das duas topologias boost estudadas.....	92

SIMBOLOGIA

SÍMBOLO	SIGNIFICADO	UNIDADE
H	Rendimento	%
P	Resistividade do cobre	Ω/cm^2
μ_0	Permeabilidade magnética	H/m
ΔB	Varição da densidade do fluxo	T
ΔI_{C0}	Varição de corrente no capacitor de saída	A
ΔI_L	Varição de corrente no indutor	A
ΔI_{PV}	Varição da corrente nos painéis fotovoltaicos	A
ΔT_{Tl}	Varição de temperatura no autotransformador	$^{\circ}\text{C}$
ΔT_L	Varição de temperatura no indutor	$^{\circ}\text{C}$
ΔV_0	Varição de tensão no indutor	A
ΔV_{PV}	Varição da tensão nos painéis fotovoltaicos	V
A_e	Área efetiva da perna central do núcleo de ferrite	cm^2
A_{eE55}	Área efetiva da perna central do núcleo de ferrite E55	cm^2
Ah_L	Consumo diário da carga	Ah
Ah_{total}	Capacidade total do banco de baterias	Ah
A_p	Produto das áreas do núcleo de ferrite	cm^2
A_{pE55}	Produto das áreas do núcleo de ferrite E55	cm^2
A_{p-Tl}	Produto das áreas do núcleo do autotransformador	cm^2
A_w	Área da janela do núcleo de ferrite	cm^2
A_{wE55}	Área da janela do núcleo de ferrite E55	cm^2
B_{max}	Densidade de fluxo máxima	T
C_0	Capacitor de saída	F
C_{ah}	Consumo diário corrigido	Ah
C_{ah}^{\prime}	Consumo diário	Ah
C_{bat}	Capacidade nominal da bateria	Ah
C_{dss}	Capacitância de dreno-fonte do MOSFET	F
C_{iss}	Capacitância de entrada do MOSFET	F
C_{oss}	Capacitância de saída do MOSFET	F

C_{pv}	Capacitância em paralelo com os painéis fotovoltaicos	F
C_{painel}	Fator de correção dos painéis	-
C_{rssi}	Capacitância de transferência reversa do MOSFET	F
C_{wh}	Consumo diário	Wh
D	Razão cíclica	-
d_w	Correção do diâmetro do fio considerando o efeito pelicular	-
E_{bat}	Eficiência estimada das baterias	%
E_{inv}	Eficiência estimada do inversor	%
F_L	Frequência de operação do indutor	Hz
F_s	Frequência de chaveamento	Hz
I_{Dmed}	Corrente média através do diodo	A
I_{Smed}	Corrente média através do interruptor	A
I_d	Corrente máxima de dreno do MOSFET	A
I_{diodo}	Corrente através do diodo do painel fotovoltaico	A
I_F	Corrente média direta do diodo retificador	A
I_{Lpico}	Corrente de pico no indutor	A
I_{Tpico}	Corrente de pico nos enrolamentos do autotransformador	A
I_{Foto}	Corrente teórica resultante do efeito fotoelétrico	A
$I_{pnominal}$	Corrente nominal do painel fotovoltaico	A
I_{proj}	Corrente de projeto	A
I_{PV}	Corrente média no painel fotovoltaico	A
I_{PV-max}	Corrente máxima no painel fotovoltaico	A
I_{PV-min}	Corrente mínima no painel fotovoltaico	A
$I_{PV-nominal}$	Corrente nominal no painel fotovoltaico	A
I_{Drms}	Corrente eficaz através do diodo	A
I_{Lrms}	Corrente eficaz no indutor	A
I_{Crms}	Corrente eficaz no capacitor	A
I_{Srms}	Corrente eficaz através do interruptor	A
I_{Trms}	Corrente de eficaz nos enrolamentos do autotransformador	A
J_{max}	Densidade de corrente	A/cm ²
K	Constante de Boltzmann	J/K
k_E	Fator de perdas por correntes parasitas	-
k_h	Fator de perdas por histerese	-

k_p	Fator de utilização do primário do ferrite	-
k_t	Fator da topologia	-
k_u	Fator de utilização resultante no indutor	-
k_{u-TI}	Fator de utilização resultante no autotransformador	-
k_w	Fator de utilização da janela	-
L	Indutância	H
L_{Boost}	Indutor boost	H
l_g	Entreferro no indutor	cm
n	Número de espiras do enrolamento	-
n_w	Numero de fios em paralelo do enrolamento	-
N_L	Número de espiras do indutor	-
$N_{p-painéis}$	Numero de painéis em paralelo	-
$N_{s-painéis}$	Numero de painéis em serie	-
N_{TI}	Número de espiras no autotransformador	-
$N_{total-painéis}$	Numero total de painéis fotovoltaicos	-
n_{w-TI}	Numero de fios em paralelo no autotransformador	-
P_{c-DI}	Perdas por condução no diodo	W
P_{co-L}	Perdas no cobre do indutor	W
P_{c-SI}	Perdas por condução no interruptor	W
P_{co-TI}	Perdas no cobre do autotransformador	W
P_{com-SI}	Perdas por comutação no indutor	W
$P_{entrada-boost}$	Potência de entrada do conversor boost	W
P_{mag-L}	Perdas magnéticas no indutor	W
P_{mag-T}	Perdas magnéticas no autotransformador	W
$P_{nominal-load}$	Carga nominal conectada ao inversor	W
P_{tot}	Perdas totais no conversor	W
P_{tot-S}	Perda total no interruptor	W
R_{SE}	Resistência série equivalente do capacitor filtro	Ω
R_{dia}	Irradiação solar durante um dia	W/m^2
R_{DSon}	Resistência dreno-fonte do MOSFET	Ω
R_{full}	Nível máximo de radiação solar	W/m^2
R_{load}	Resistência equivalente da carga	Ω
R_L	Resistência dos enrolamentos do indutor boost	Ω

Rth_{cs-S}	Resistência térmica cápsula-dissipador MOSFET	$^{\circ}\text{C}/\text{W}$
Rth_{cs-S}	Resistência térmica cápsula-dissipador do diodo	$^{\circ}\text{C}/\text{W}$
Rth_{E55}	Resistência térmica do núcleo de ferrite E-55	$^{\circ}\text{C}/\text{W}$
Rth_{ja-S}	Resistência térmica junção-ambiente MOSFET	$^{\circ}\text{C}/\text{W}$
Rth_{ja-D}	Resistência térmica junção-ambiente do diodo	$^{\circ}\text{C}/\text{W}$
Rth_{jc-D}	Resistência térmica da junção-cápsula do diodo	$^{\circ}\text{C}/\text{W}$
Rth_{jc-S}	Resistência térmica da junção-cápsula do MOSFET	$^{\circ}\text{C}/\text{W}$
$Rth_{diss-ambient}$	Resistência térmica mínima do dissipador-ambiente	$^{\circ}\text{C}/\text{W}$
$S_{w-AWG25}$	Área seccional do fio AWG25 incluindo o isolamento	cm^2
$S_{w-iso-AWG25}$	Área seccional do fio AWG25 incluindo sem isolamento	cm^2
S_{w-TI}	Área do fio utilizado na confecção do autotransformador	cm^2
T_a	Temperatura ambiente	$^{\circ}\text{C}$
t_f	Tempo de retardo no bloqueio do MOSFET	s
T_j	Faixa da temperatura de operação do semiconductor	$^{\circ}\text{C}$
t_r	Tempo de subida quando posto em condução MOSFET	s
T_s	Período de chaveamento	s
$T_{sink-DI}$	Temperatura do dissipador com o diodo	$^{\circ}\text{C}$
$T_{sink-SI}$	Temperatura do dissipador com o interruptor	$^{\circ}\text{C}$
V_0	Tensão de saída do conversor boost	V
V_1	Tensão de entrada do conversor boost	V
V_{array}	Tensão de saída do arranjo de painéis fotovoltaicos	V
V_{bat}	Tensão nominal do banco de baterias	V
V_{DS}	Tensão de dreno-fonte máxima no interruptor	V
V_{E55}	Volume da perna central do núcleo de ferrite E55	cm^3
V_f	Tensão máxima direta no diodo	V
V_i	Tensão de entrada do conversor	V
V_{load}	Tensão na carga	V
V_o	Tensão de saída do conversor	V
V_{pnom}	Tensão nominal nos painéis com irradiação de $1000 \text{ W}/\text{m}^2$	V
V_{proj}	Tensão de projeto	V
V_{Pnom}	Tensão nominal do painel no ponto de máxima potência	V
V_R	Máxima tensão reversa do diodo	V
V_{TI}	Tensão máxima nos enrolamentos do autotransformador	V

INTRODUÇÃO GERAL

Com as perspectivas de aumento de consumo de energia elétrica, as preocupações ambientais com a produção de energia, cada vez mais são procuradas alternativas de energia renováveis não poluentes ou pouco poluentes. A massificação de soluções em energias alternativas, como a gerada através de painéis fotovoltaicos, antes proibitiva pelo alto custo de implantação, tem se destacado principalmente onde não existem possibilidades de outras fontes de energia mais barata, como por exemplo, uma micro-central hidroelétrica de energia potencial ou outra energia renovável como a eólica.

Sistemas fotovoltaicos têm sido amplamente estudados e tem como característica principal a sua modularidade perante as outras formas de geração de energia. Os problemas ambientais estão relacionados a tão somente o descarte de materiais componentes do sistema, painéis fotovoltaicos que têm silício, metais e vidro, com expectativa de tempo de operação aproximadamente de 20 anos, e as baterias que quando utilizadas devem ser recicladas, pois têm metais pesados na sua constituição.

Quanto a sua aplicação os sistemas fotovoltaicos podem ser configurados como sistemas isolados, híbridos ou sistemas conectados à rede elétrica.

Os sistemas isolados são aqueles em que se utiliza uma matriz de painéis fotovoltaicos conectada a um banco de baterias e inversor. Estes sistemas são capazes de gerar e armazenar energia por um período no qual não haja insolação nos painéis fotovoltaicos, este armazenamento é feito geralmente por baterias. Nestes sistemas pode haver também circuitos capazes de otimizar a operação dos painéis levando-os a operar no ponto de máxima potência, melhorando a eficiência do sistema e conseqüentemente redução de custos.

Nos sistemas híbridos os painéis fotovoltaicos são acoplados a outras formas de geração de energia, como a eólio-elétrica. Neste tipo de configuração o armazenamento

necessário à energia solar pode ser reduzido e ter aumentada a capacidade do sistema em produzir energia por maiores períodos complementarmente.

Por fim os sistemas conectados diretamente à rede elétrica, que podem ou não utilizar armazenamento, e são conectadas através de circuitos inversores compatíveis com os sistemas elétricos e servem como alívio a outros sistemas de geração de energia.

O trabalho a ser apresentado, visa à comparação de dois conversores do tipo boost, de mesma potência, para aplicação como carregadores de baterias em sistemas fotovoltaicos isolados: sendo, um do tipo boost clássico e outro conversor boost usando a célula de comutação de três estágios apresentado por Grover Bascope [1] e discutido em [2] e [3], que doravante será chamado de boost de três estados. Nestes sistemas fotovoltaicos isolados é imprescindível a utilização de acumuladores, visto que, o uso da energia gerada será para atender um pequeno consumidor de energia e deve atender às normas do programa luz para todos do governo brasileiro regido pela ANEEL [4].

CAPÍTULO 1

1 SISTEMAS FOTOVOLTAICOS ISOLADOS

1.1 Introdução

Neste capítulo serão abordados de forma genérica os principais componentes de um sistema fotovoltaico autônomo. A estrutura mostrada na figura 1, utiliza um conversor boost com algoritmo MPPT para realizar a carga de um banco de baterias o qual servirá para o armazenamento de energia para o período de falta de insolação segundo a norma nº83 da ANEEL. Este conversor também opera como fonte primária para o inversor, ou seja, ao mesmo tempo em que as baterias são carregadas o conversor também supre o sistema do inversor, que por sua vez, alimenta a carga da unidade consumidora. Neste trabalho será feita a comparação de duas topologias para uso como carregador de baterias, que na figura 1.1 é representada pelo conversor CC-CC.

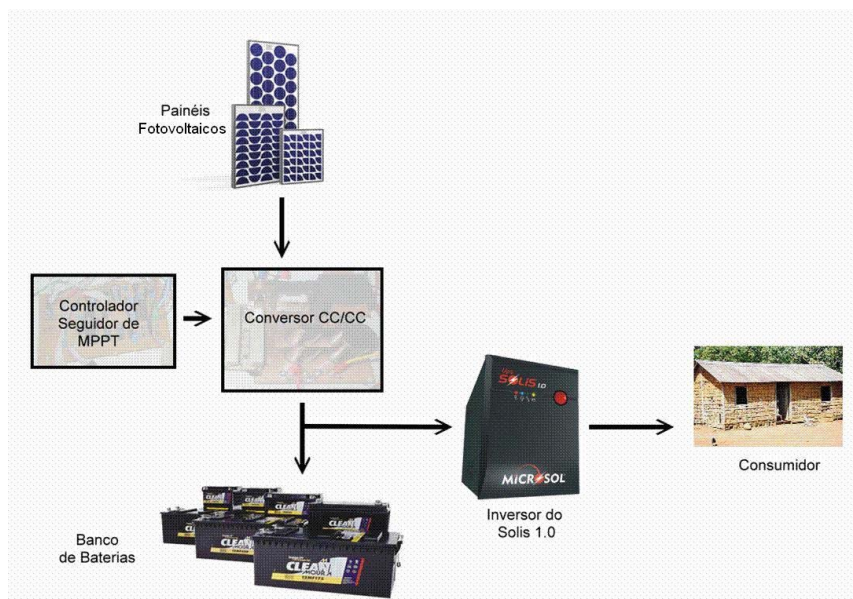


Figura 1.1 – Estrutura fotovoltaica autônoma

1.2 Os tipos de acumuladores

Os acumuladores, então, são peças chave para este tipo de sistema, pois, na ausência da energia solar, deverão ter capacidade suficiente para atender à demanda de carga sem que sofram danos físicos ou redução de vida útil. Em conjunto com os painéis fotovoltaicos as baterias perfazem o maior custo na instalação de sistemas fotovoltaicos isolados.

As baterias para aplicações fotovoltaicos apresentam dois tipos de ciclo de trabalho: ciclos rasos a cada dia e ciclos profundos, provocados ao final de vários dias sem radiação solar suficiente para recarga completa das baterias ao longo dos quais o estado de carga é cada vez menor.

Baseados na configuração que deverá ser utilizada, as baterias devem apresentar as seguintes características para que tenham um bom desempenho quando empregadas em um sistema solar fotovoltaico, segundo as recomendações do IEEE [5], [6] e [7]:

- Elevada vida cíclica para descargas profundas; diminuindo, assim, os gastos com reposição do banco de baterias constantemente.
- Necessidade de pouca ou nenhuma manutenção; já que o banco de baterias deve ser de difícil acesso para manutenção constante.
- Elevada eficiência de carregamento; pois nesse tipo de aplicação (sistemas fotovoltaicos) um bom aproveitamento da energia solar é fundamental.
- Baixa taxa de auto-descarga; para que não haja perdas consideráveis em dias de pouca ou nenhuma radiação solar.
- Confiabilidade

- Mínima mudança no desempenho quando trabalhando fora da faixa de temperatura de operação; pois o banco de baterias pode, eventualmente, sofrer variações de temperatura.

Outros fatores importantes são:

- Disponibilidade dos fornecedores.
- Distância, duração e custo do transporte para o local.
- Custo da capacidade útil para um ciclo.
- Custo da capacidade útil para cada ciclo de vida.
- Necessidade de manutenção durante armazenamento.
- Densidade de energia.
- Disponibilidade e custo das unidades de controle, se necessário.

1.2.1 Estudo dos tipos de baterias chumbo-ácido

Existem diferentes tipos de baterias chumbo ácido. A diferença vem da forma de construção e aplicação das baterias que podem ser classificadas em três tipos básicos: automotivas, tracionárias e estacionárias.

1.2.1.1 Baterias automotivas

As baterias para aplicação automotiva são utilizadas principalmente para dar partida nos motores dos automóveis, e assim, esse tipo de bateria é projetado para fornecer altas correntes em um curto intervalo de tempo. Uma característica importante dessa bateria é o fato de que, caso sofra descargas profundas, sua vida útil diminui consideravelmente. A sua grande desvantagem porém é que devem ser movimentadas para evitar a sulfatação.

1.2.1.2 Baterias tracionárias

As baterias tracionárias são projetadas de maneira que possam sofrer descarga de até 80% da carga total e mesmo assim ter uma vida útil longa. Como essas baterias são projetadas para ciclos profundos repetidos de carga e descarga, faz-se necessário uma constante manutenção. Frequentemente deve-se adicionar água destilada para completar o eletrólito. Essa freqüente manutenção devido à perda do seu eletrólito, a torna menos atrativa para outras aplicações.

1.2.1.3 Baterias estacionárias

As baterias estacionárias, de maneira geral, estão no meio termo dentre as anteriormente descritas. Como esta bateria é projetada para trabalhar em local fixo e sem movimentação do eletrólito, na sua construção leva-se em conta a minimização da sulfatação. Essa bateria pode ser construída com gel, onde existe uma maior segurança para o usuário, já que não corre o risco do ácido derramar, porém a taxa de corrente de carga e descarga é menor; AGM (semelhante a uma fibra de vidro), onde suas características são parecidas com as de gel; e a outra forma é com fluido (água ou ácido), onde as placas são imersas em meio líquido. Algumas baterias com placas imersas em meio líquido possuem pequenas válvulas que podem, ou não, ser removidas. No caso das baterias seladas, ou livres de manutenção, as válvulas não podem ser removidas e servem unicamente para regular a pressão interna das mesmas na medida em que há formação de gases durante o período de carga. Se recarregadas muitas vezes, essas baterias podem perder água suficiente levando-as à inutilidade.

Estas baterias reguladas a válvula (VRLA) possuem problemas associados a sua utilização em altas temperaturas[7]. As baterias VRLA necessitam de um ambiente

controlado, com temperaturas em torno dos 25°C, uma vez que estas apresentam uma acelerada degradação em altas temperaturas.

A solução para o problema da temperatura é a utilização de baterias com válvulas com membranas de permeabilidade seletiva. Esta membrana especial converte o hidrogênio e oxigênio em água, reduzindo a perda de água em até 95%. Sendo este tipo de bateria o mais recomendado para a aplicação em sistemas de geração fotovoltaicos tanto pela propriedade de descarga profunda quanto por sua baixa manutenção.

1.3 PAINÉIS FOTOVOLTAICOS E SEU PONTO DE MÁXIMA POTÊNCIA

A célula fotoelétrica de um painel fotovoltaico se baseia numa junção P-N, como um diodo, e em sua propriedade foto elétrica. A incidência de luz na junção P-N faz com que os elétrons ganhem energia suficiente para passar de um elemento a outro da junção, diminuindo a faixa de depleção gerando assim uma diferença de potencial entre os terminais. Como visto na figura 1.2.

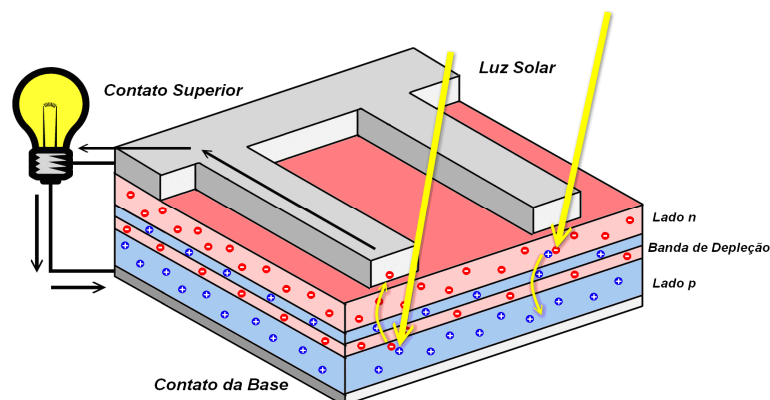


Figura 1.2 - Formação da corrente em uma junção P-N

Dessa forma podemos verificar que uma célula fotoelétrica vem da associação de um diodo com uma fonte de corrente provocada pelo efeito foto elétrico, como visto na figura

1.3. A corrente I_{pv} é a resultante teórica do efeito fotovoltaico, resultante da diferença da corrente do diodo com a fonte de corrente gerada pelo fluxo de fótons.

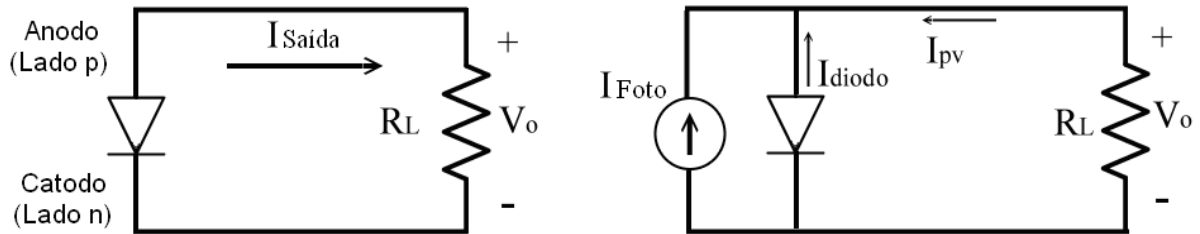


Figura 1.3 - Esquema de formação da célula fotoelétrica

O produto da tensão gerada pela corrente circulante nos terminais nos dá um valor de potência em que o maior valor deste produto será o ponto de máxima potência da célula. A operação neste ponto é a ideal para um carregador de baterias. [8]. Na figura 1.4, vemos a curva de um painel da Heliodinâmica e uma curva de MPP.

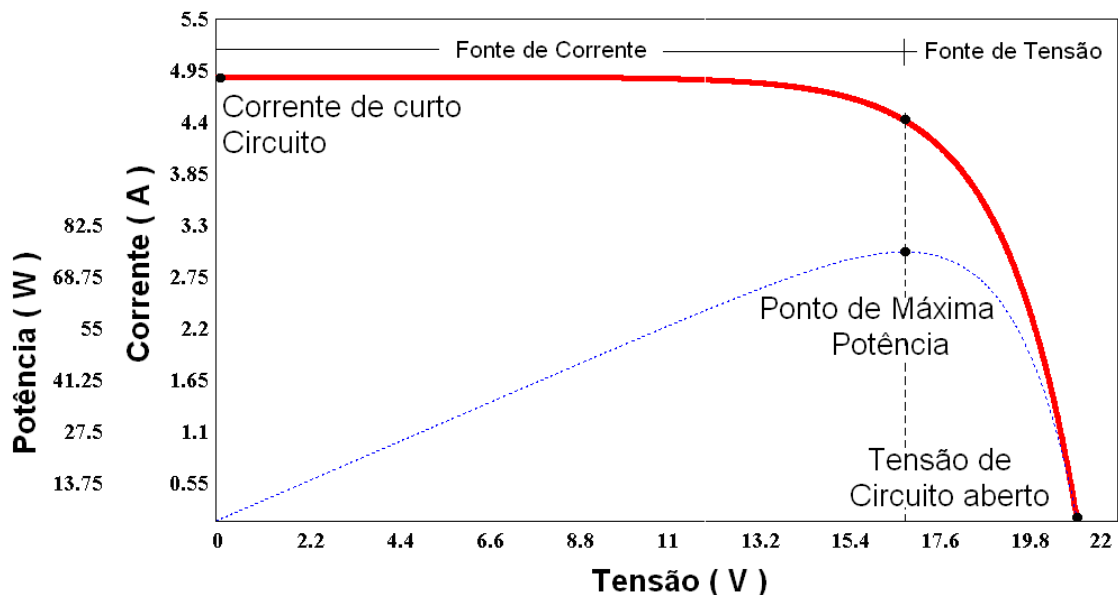


Figura 1.4 - Curva característica do Painel HM70D12 da Heliodinâmica

Quando a carga conectada aos terminais do painel é muito pequena tendendo a um circuito aberto, temos o valor de tensão máxima e uma corrente próxima de zero. Neste ponto de operação o painel funciona como uma fonte de tensão. De outro modo, quando a carga é

suficientemente alta, com tendência a um curto-circuito, temos o painel funcionando como fonte de corrente. Calculando-se a potência fornecida pela célula desde um curto circuito até a tensão de circuito aberto, conclui-se que o ponto de máxima potência vai estar na região próxima à descendente da curva tensão x corrente da célula, no limiar entre o funcionamento como fonte de tensão e fonte de corrente.

1.3.1 Arranjo dos painéis fotovoltaicos

Para que possamos fazer o uso de painéis fotovoltaicos é preciso ter em mente que necessitaremos, na nossa solução, de associar mais de um módulo em série ou em paralelo, pois dependendo dos níveis de consumo da carga teremos que adequar a produção de energia elétrica [9].

No caso de associação de módulos em série, quando um destes painéis estiver em situação de menor insolação que outro, poderemos ter uma circulação de corrente reversa danificando este módulo. A solução para este problema é a colocação de um diodo de *bypass* em paralelo com o módulo. Alguns fabricantes já provêm esta solução nos seus módulos, não sendo necessária a adição destes diodos, como pode ser visto na figura 1.5.

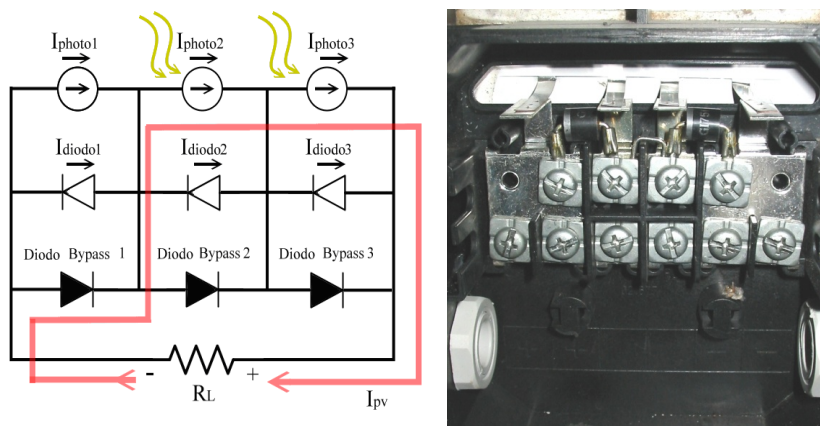


Figura 1.5 - Diodos de *Bypass* adicionados aos painéis fotovoltaicos.

1.3.2 Dimensionamento dos painéis fotovoltaicos

Para se definir a quantidade de módulos de um painel, utilizar-se-á das premissas para um consumidor para sistemas individuais de geração de energia elétrica com fontes intermitentes (SIGFI), da classe SIGFI 30, segundo [2]. Este tipo de consumidor, segundo o regulamento deve ter o consumo em um mês de 30 kWh, sendo 1000 Wh/dia e o consumidor deverá ser alimentado com tensão alternada senoidal em 60 Hz.

Outro valor importante a ser determinado é a tensão a qual será alimentado o conversor boost, a qual será de 33,6 volts, que posteriormente será abordada com mais detalhes quando for explicado o funcionamento do conversor. Mesmo assim, sempre tendo em mente que quanto maior o número de painéis, maior também será o custo da solução.

Então, a expressão que é usada para calcular o consumo em Ah pode ser expressa por (1.1), como segue:

$$C_{Ah} = C_{Wh} / V_{painéis} = 29,76 Ah. \quad (1.1)$$

C_{Ah} → Consumo Diário (Ah)

C_{Wh} → Consumo da Carga Diário(1000 Wh)

$V_{painéis}$ → Tensão especificada para o Arranjo dos Painéis (33,6V)

A corrente real absorvida dos painéis é maior do que a calculada acima, pois se devem considerar as perdas que serão também supridas pelos painéis. Então, como não é sabido o rendimento do conversor nem o rendimento de carga das baterias, para efeitos de cálculos, considera-se 80 % o rendimento do conversor e em 95 % o de carga das baterias; tem-se em (1.2):

$$C'_{Ah} = \frac{C_{Ah}}{E_{inv} \cdot E_{bat}} = 39,16Ah \quad (1.2)$$

- C'_{Ah} → Consumo diário Corrigido (Ah)
 E_{inv} → Rendimento estimado do inversor (80%)
 E_{bat} → Rendimento estimado das baterias (95%)

A figura 1.6, mostra o diagrama de blocos do sistema completo e o conversor a ser estudado levando em consideração os rendimentos de seus componentes.

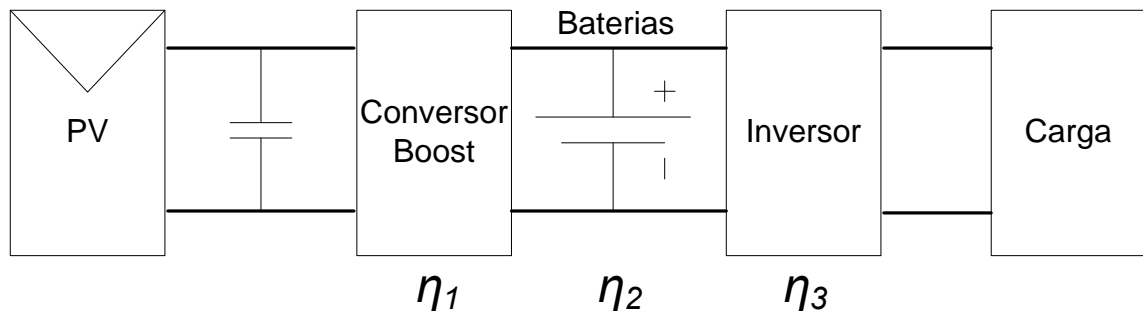


Figura 1.6 – Diagrama de blocos do sistema com os rendimentos dos componentes.

Para o cálculo da corrente necessária ao projeto, deve-se levar em consideração a insolação do local a ser instalado. A corrente de projeto é determinada pelo produto do consumo em Ampère-hora corrigido vezes a radiação total diária, tudo isso dividido pela radiação média padrão. No entanto, deve-se aplicar um fator de correção do módulo. Esse fator representa o ajuste da corrente do módulo nas condições padrões de teste, que são: radiação solar diferente de $1000\text{W}/\text{m}^2$, temperatura da célula diferente de 25°C e massa de ar diferente de 1,5. De acordo com determinação do GTES (Grupo de Trabalho em Energia Solar do CRESESB/CEPEL), foi utilizado o fator de correção de 0,9 nos módulos. Considerando-se uma média diária de 5,5 horas, resulta em $5.500\text{ Wh}/\text{m}^2$ sendo o nível máximo de radiação $1000\text{ W}/\text{m}^2$ [23]. Nos painéis fotovoltaicos o nível máximo de potência é obtido para este nível de radiação solar. O cálculo da corrente nos painéis fotovoltaicos para o

consumo previsto no projeto é feito utilizando equação (1.3) na qual o fator de correção foi incorporado [3], pois ao longo do dia são esperadas variações na insolação.

$$I_{proj} = \frac{R_{full} \cdot C'_{Ah}}{R_{dia} \cdot c_{painel}} = 7,91A. \quad (1.3)$$

I_{proj} → Corrente do projeto (A)

R_{full} → Nível máximo de radiação solar (1000 W/m²)

R_{dia} → Radiação solar média diária, conforme explicado no texto (Wh/m²)

c_{painel} → Fator de correção dos painéis (0,9)

É necessário calcular o número de painéis que serão utilizados no projeto. Tendo sido calculado a corrente de projeto $I_{proj} = 7,91$ ampères e a tensão a ser utilizada para o conversor que é $V_{proj} = 33,6$ Volts, então o numero de painéis em paralelo fica expresso por (1.4).

$$N_{p-Painéis} = \frac{I_{proj}}{I_{pnom}} \cong 2. \quad (1.4)$$

$N_{p-painéis}$ → Numero de painéis associados em paralelo

I_{pnom} → Corrente nominal do painel no ponto de máxima potência (A)

O número de painéis a serem utilizados em série é calculado tomando a tensão de projeto em (1.5) a tensão nominal dos painéis no ponto de máxima potencia foi retirada da curva dos painéis já visto na figura 1.4. Esta tensão varia em torno de 16,8 volts.

$$N_{S-Painéis} = \frac{V_{proj}}{V_{pnom}} = 2. \quad (1.5)$$

$N_{s\text{-painéis}}$ → Número de painéis associados em série

V_{proj} → Tensão do projeto (V)

V_{pnom} → Tensão nominal do painel no ponto de máxima potência (V)

Assim, o número total de painéis a serem utilizados no projeto é a multiplicação do número de painéis em série pelo número de painéis em paralelo em (1.6).

$$N_{\text{total-Painéis}} = N_S \cdot N_P = 4. \quad (1.6)$$

$N_{\text{total-painéis}}$ → Total de painéis associados

Os painéis devem ser instalados com a face voltada para o norte verdadeiro para se obter maior insolação, já que grande parte do Brasil se encontra abaixo da linha do equador, o que significa dizer que a direção obtida deve ser corrigida usando os mapas de inclinação magnética. A inclinação dos painéis deve seguir as orientações de latitude do local. Os cabos devem ser calculados segundo a distância e corrente dos painéis ao conversor utilizando a tabela de diâmetros do fabricante destes cabos, lembrando que devem ser mais curtos possíveis para evitar perdas por condução. Na tabela 1.1 têm-se as especificações do painel HM-70D12 fabricado no Brasil pela Heliodinâmica utilizado no projeto.

Tabela 1.1 - Especificações do painel solar da Heliodinâmica

Modelo painel fotovoltaico	HM-70D12
Número de Células	36
Potência Máxima*	70 W
Corrente de Máxima Potência*	4.38 A
Tensão de Máxima Potência*	16.8 V
Corrente de Curto-circuito*	4.86 A
Tensão de Circuito Aberto*	21
Dimensões (mm)	1242 x 487 x 45
Peso	8.6 kg

*Com a radiação solar de 1000W/m² a 25°C

1.4 Os Conversores mais utilizados em sistemas individuais de geração de energia elétrica

Os sistemas de geração independentes utilizando energia solar partem do mais simples sistema, que pode ser um painel fotovoltaico alimentando uma carga simples, como por exemplo, uma motobomba em corrente contínua ligado diretamente ao painel solar sem qualquer controle, a sistemas mais complexos e elaborados, que procuram pelo ponto de máxima potência dos painéis conectados para uma maior eficiência. Em sistemas fotovoltaicos são necessários conversores para melhorar a sua eficiência, já que os painéis fotovoltaicos têm baixa conversão energética. Esses sistemas mais complexos podem também armazenar energia para períodos sem qualquer insolação.

Os conversores mais comuns para aplicações nesses sistemas são os que carregam baterias[8], chamados controladores de carga, mas existem também sistemas que podem conectar painéis fotovoltaicos à rede convencional de energia utilizando diversas topologias diferentes.

Neste trabalho, será feito o comparativo de duas topologias de conversor boost utilizadas como carregadores de um banco de baterias. E a partir deste estudo será verificado qual delas é a mais economicamente viável sem com isso prejudicar o desempenho técnico.

Em um estudo feito por [9], um conversor do tipo buck é usado para carregar um banco de baterias e utiliza microprocessador com algoritmos de procura do máximo ponto de potência dos painéis. A desvantagem da topologia buck é o grande número de painéis associados em série, uma vez que para se ter o controle da tensão de saída e conseqüentemente da carga das baterias, é necessário ter uma tensão mais alta na entrada do conversor. Levando-se em conta o mesmo tipo de banco de baterias a ser carregado por um conversor do tipo boost.

A topologia buck-boost seria a mais indicada para o uso com painéis fotovoltaicos segundo [10], pois tem a capacidade de trabalhar em qualquer região de um painel solar, seja na região de fonte de corrente, seja na região de fonte de tensão. Entretanto o conversor do tipo buck-boost não isolado, tem a polaridade de entrada diferente da saída e segundo uma recomendação de [11] os painéis e as baterias devem ter a mesma referência ao terra.

A topologia boost é bastante difundida em conversores para utilização em sistemas fotovoltaicos independentes. Sua simplicidade e grande eficiência garantem a viabilidade sistemas que utilizam um pequeno número de painéis fotovoltaicos. Essa eficiência ainda pode ser aumentada, se em conjunto estiverem sendo utilizadas técnicas de procura pelo ponto máxima potência, como descrito em [12]. Outro sistema fotovoltaico utilizando o conversor boost é apresentado por [13], que funciona como um auxiliar na iluminação pública, suprindo o sistema com luminárias “inteligentes”, reduzindo o impacto no horário de pico da rede elétrica.

1.5 Considerações finais

Nesse capítulo, foi visto de maneira geral o sistema fotovoltaico isolado. Com as premissas obtidas na resolução 83 da ANEEL. Foi iniciado o estudo entre os tipos de baterias, painéis fotovoltaicos e conversores cc-cc para a aplicação em um sistema fotovoltaico autônomo. O projeto proposto nesse capítulo é o de substituir o carregador de uma UPS (*uninterruptible power supply*), conhecida como *nobreak*, por um carregador de baterias alimentado pelos painéis fotovoltaicos. Foi realizado o dimensionamento do banco de baterias bem como da quantidade e potência dos painéis fotovoltaicos a ser utilizados. Algumas topologias de conversores também foram alvo de estudo nesse capítulo.

CAPÍTULO 2

2 CONVERSOR BOOST COM CÉLULA DE COMUTAÇÃO DE TRÊS ESTADOS

2.1 Introdução

O conversor boost foi selecionado como uma das soluções que melhor se enquadra para a aplicação como carregador de baterias, e a comparação de uma nova topologia, o conversor boost com célula de comutação de três estados, proposta por [1], com um boost clássico será realizada.

Diferentemente da topologia clássica de um conversor boost, a nova topologia tem como base a célula de comutação de três estados, que foi obtida a partir de um conversor push-pull clássico, alimentado por corrente, visto na figura 2.1 (a). O primeiro passo para se obter esta célula consiste em referenciar o secundário do transformador ao primário formando um autotransformador simétrico como mostrado na figura 2.1 (b). O terminal negativo da saída que foi previamente conectado ao tap central do transformador é agora conectado ao terminal negativo da entrada como mostra a figura 2.1 (c). Rearranjando o circuito, a nova topologia proposta por [1] é obtida e podemos visualizar através da figura 2.1 (d). A célula de três estados obtida é na realidade a união de duas células de comutação simples conectadas a um autotransformador. Estas células conhecidas como células de dois estágios, trabalham fazendo o uso do comportamento complementar de dois semicondutores: um diodo e um transistor MOSFET, sendo que no primeiro estágio de condução o MOSFET conduz e o diodo fica bloqueado e no segundo estágio o têm-se o estado complementar.

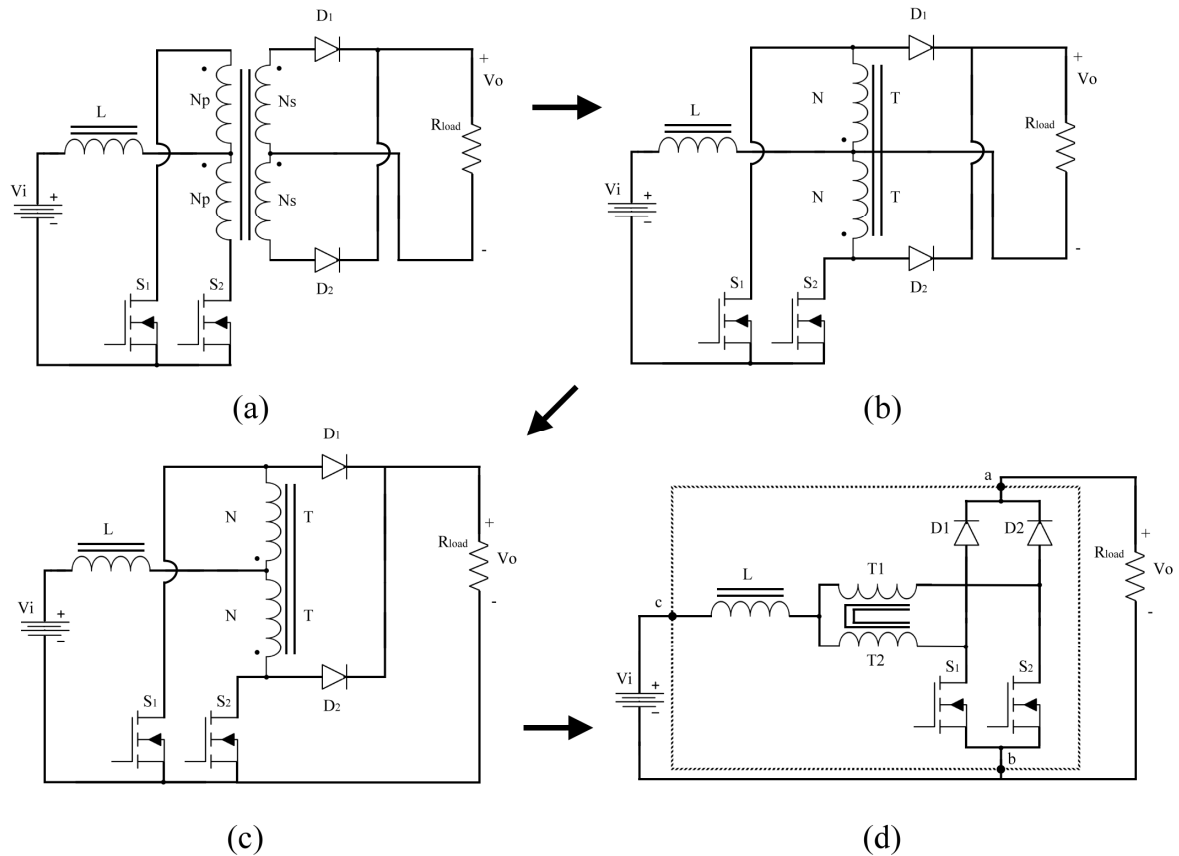


Figura 2.1 - Formação da topologia boost com célula de comutação de três estados.

A condição em todos semicondutores estão bloqueados é chamado de estado neutro e não é considerado.

Por este motivo, o primeiro estado de condução da célula de três estados acontece quando os dois diodos estão reversamente polarizados, isto é, bloqueados e os MOSFETS estão conduzindo. A situação complementar configura o terceiro estágio. O Segundo estágio acontece quando um diodo e o MOSFET do braço contrário estão conduzindo. O estado neutro acontece quando todos os semicondutores estão bloqueados, como pode ser visto na figura 2.2.

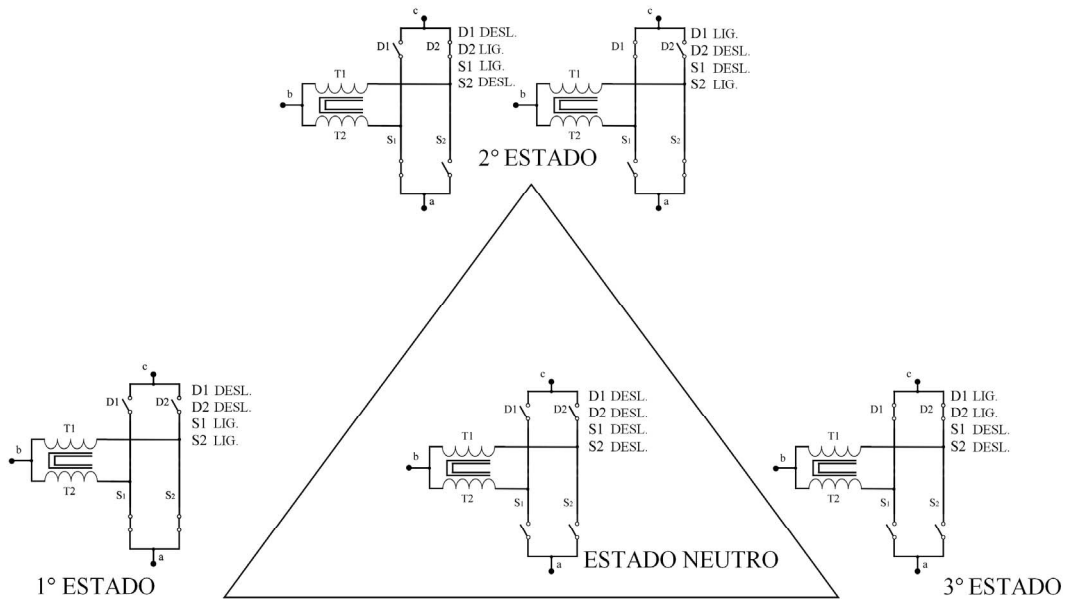


Figura 2.2 - Estágios de operação da célula de três estados

A partir desta célula é possível construir três dos conversores cc-cc básicos. Para se obter o conversor Boost, a fonte deve ser conectada aos terminais “a” e “b” enquanto o filtro LC passa-baixa em série com a carga é conectado aos terminais “c” e “a” tendo, portanto o ponto a comum nesta topologia. As conexões são mostradas na figura 2.3.

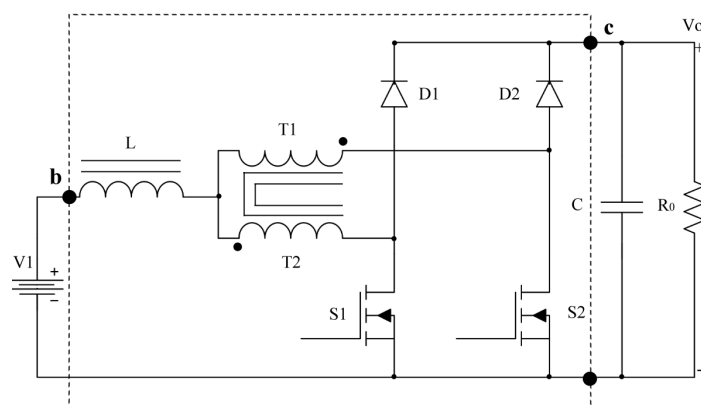


Figura 2.3 - Conversor boost baseado na célula de três estados.

O conversor boost proposto pode operar com uma variação da razão cíclica entre 0% e 100%. Quando o conversor opera de 0% a 50% não há a sobreposição dos comandos

dos interruptores, ou seja, os MOSFETs não conduzirão ao mesmo tempo. A operação no modo contínuo pode ser dividida em quatro estágios: O primeiro estágio com S1 ligado e S2 desligado, levando ao D1 ao bloqueio e D2 à condução. A corrente da fonte é dividida igualmente entre T1 e T2 devido ao efeito magnético, já que os enrolamentos são idênticos no autotransformador, e cresce linearmente carregando o indutor de entrada L1 esta etapa é mostrada na figura 2.4.

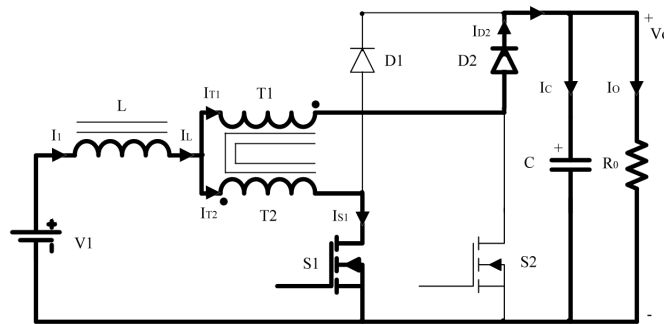


Figura 2.4 - Primeira etapa de operação.

O segundo estágio S1 é bloqueado e S2 ainda permanece bloqueado a tensão através do indutor é invertida para a manutenção da variação do fluxo magnético através do núcleo constante. O diodo D1 é polarizado diretamente e o diodo D2 permanece conduzindo. A energia armazenada no indutor é transferida para a carga. As correntes iguais em T1 e T2 geram um fluxo magnético nulo pelo núcleo. Esta etapa é vista na figura 2.5.

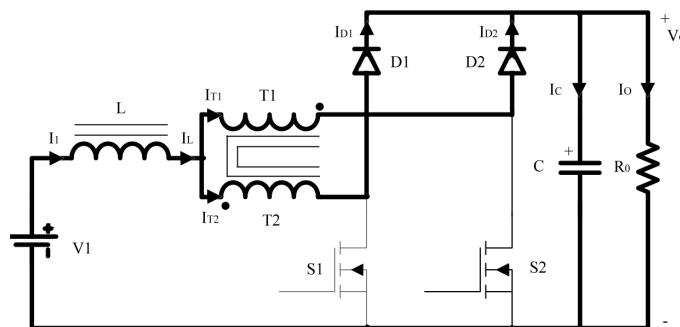


Figura 2.5 - Segunda etapa de operação.

A terceira etapa é complementar à primeira, agora com S1 e D2 bloqueados enquanto o interruptor S2 entra em condução e o diodo D1 permanece conduzindo. Esta etapa pode ser vista na figura 2.6.

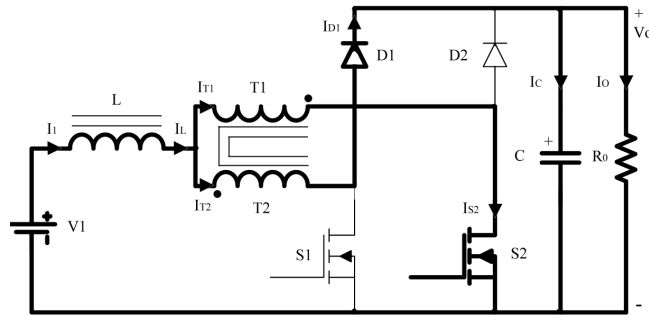


Figura 2.6 - Terceira etapa de operação.

A quarta etapa de operação é idêntica à segunda etapa como já foi mostrado na figura 2.5. As principais formas de onda para uma razão cíclica não superior a 50% são apresentadas na figura 2.7, para um período de comutação. É importante notar que as correntes têm frequência duas vezes maior que a frequência de chaveamento implicando em elementos magnéticos menores. Outro fato reside em que a corrente de entrada I_1 não é pulsante e a corrente de saída I_o é também não pulsante e em dois níveis, sendo esta a maior vantagem com relação ao conversor boost clássico. A operação deste conversor com razão cíclica menor que 50%, metade da potência é transferida para a carga diretamente através do transformador, sem passar pelos interruptores controlados, diminuindo-se as perdas por condução e comutação aumentando seu rendimento.

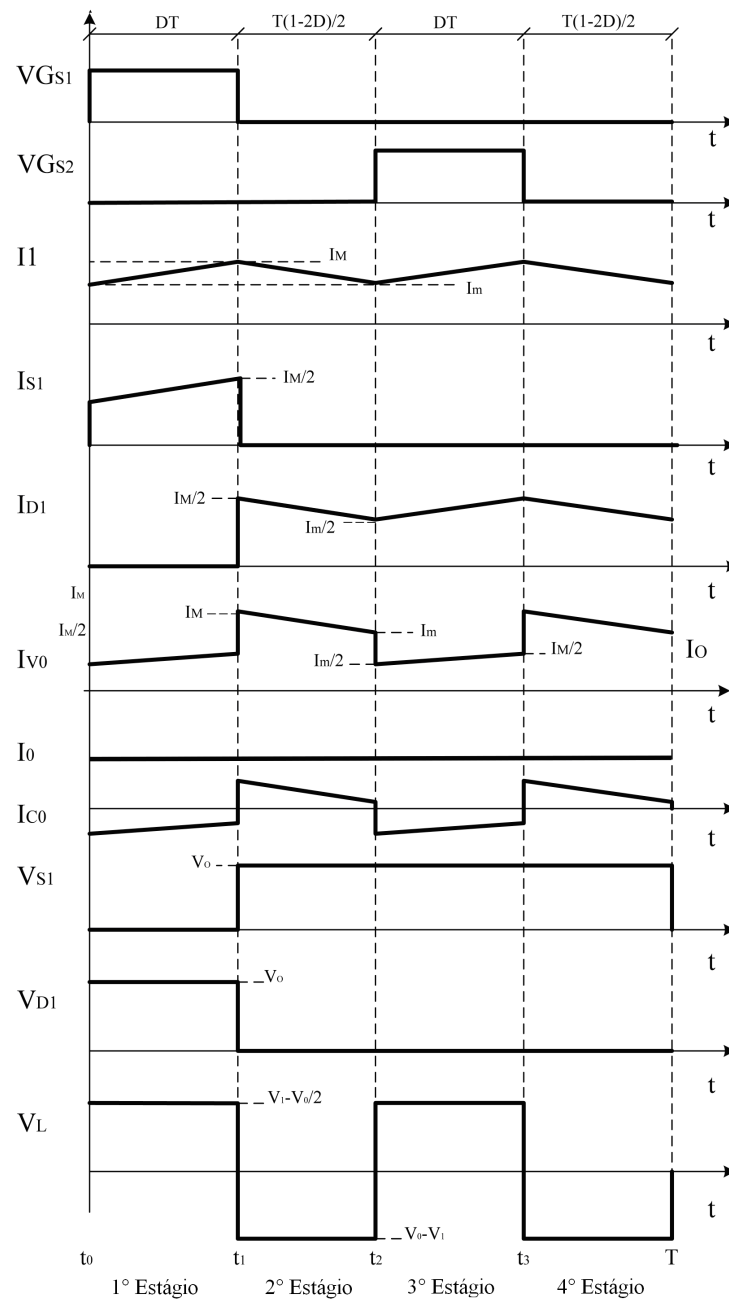


Figura 2.7 - Formas de onda do conversor boost com célula de três estados.

O ganho estático é definido pela relação entre a tensão de saída e a tensão de entrada. Sabendo-se que a tensão média no indutor é nula para um período de comutação, as áreas ou variações do fluxo magnético em cada etapa de operação conseqüentemente iguais. Então tem-se que a tensão obtida a partir das curvas é dada pela equação (2.1).

$$\left(V_1 - \frac{V_o}{2}\right) \cdot (t_1 - t_0) = (V_o - V_1) \cdot (t_2 - t_1). \quad (2.1)$$

$V_1 \rightarrow$ Tensão de entrada (V)

$V_o \rightarrow$ Tensão de saída (V)

A razão cíclica (D) é definida como a relação entre o intervalo de condução de um interruptor e o período de comutação, tem-se então a equação (2.2).

$$\begin{aligned} (t_1 - t_0) &= D \cdot T_s, \\ (t_2 - t_1) &= \frac{T_s}{2} \cdot (1 - 2 \cdot D). \end{aligned} \quad (2.2)$$

$T_s \rightarrow$ Período de comutação (s)

Substituindo a equação (2.1) na equação (2.2), temos a expressão do ganho do conversor, que como o esperado é igual à do ganho de um conversor boost clássico, que é mostrada em (2.3).

$$G_v = \frac{V_o}{V_i} = \frac{1}{1 - D} \quad (2.3)$$

$G_v \rightarrow$ Ganho estático

O conversor boost estudado será utilizado para carregar as baterias através de painéis fotovoltaicos. Quando utilizamos painéis fotovoltaicos nos limites de máximo ponto de potência (MPP), eles podem funcionar tanto como fonte de tensão quanto fonte de corrente como mostrado na figura 2.8.

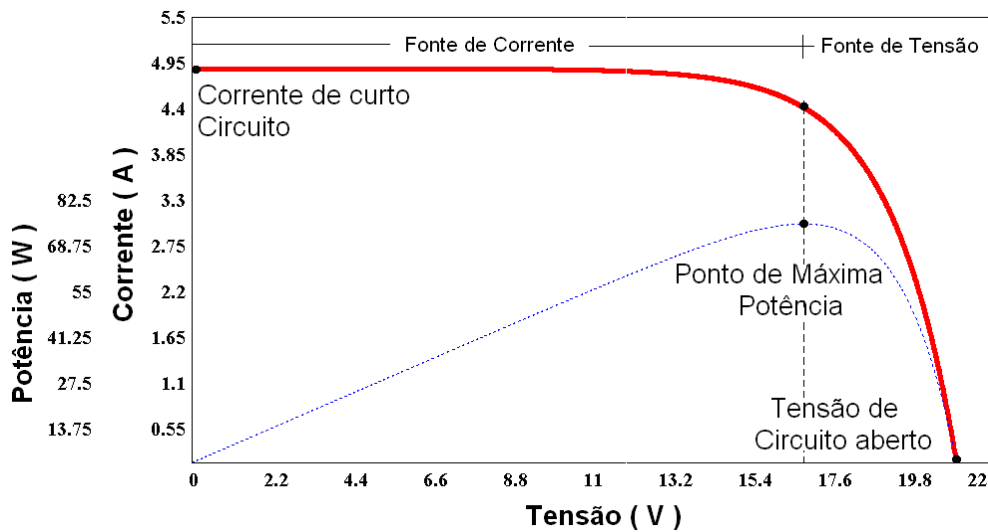


Figura 2.8 - Comportamento da tensão e corrente de um painel fotovoltaico próximo ao MPP.

Desta forma, o ganho calculado anteriormente não é válido se considerarmos que a alimentação não será feita a partir de uma fonte de tensão. Sabendo que a energia acumulada no indutor é sempre enviada para a carga e a corrente média no capacitor é zero, a corrente média na carga pode ser calculada pela expressão (2.4), segundo [1].

$$I_{omed} = \frac{1}{T_s} \cdot \int_0^{T_s \cdot (1-D)} I_{PV}(t) \cdot dt = \frac{I_{PV} \cdot T_s \cdot (1-D)}{T_s} = I_{PV} \cdot (1-D) \quad (2.4)$$

I_{omed} → Corrente média na carga (A)

I_{PV} → Corrente média nos painéis fotovoltaicos (A)

A tensão para uma carga puramente resistiva é dada por (2.5).

$$V_o = I_{omed} \cdot R_o = I_{PV} \cdot (1-D) \cdot R_o \quad (2.5)$$

Se for considerado como unitário o produto entre a corrente dos painéis e a resistência de carga, pode-se traçar a curva da figura 2.9, que expressa uma nova relação do ganho estático tanto para entrada em tensão, como para entrada em corrente.

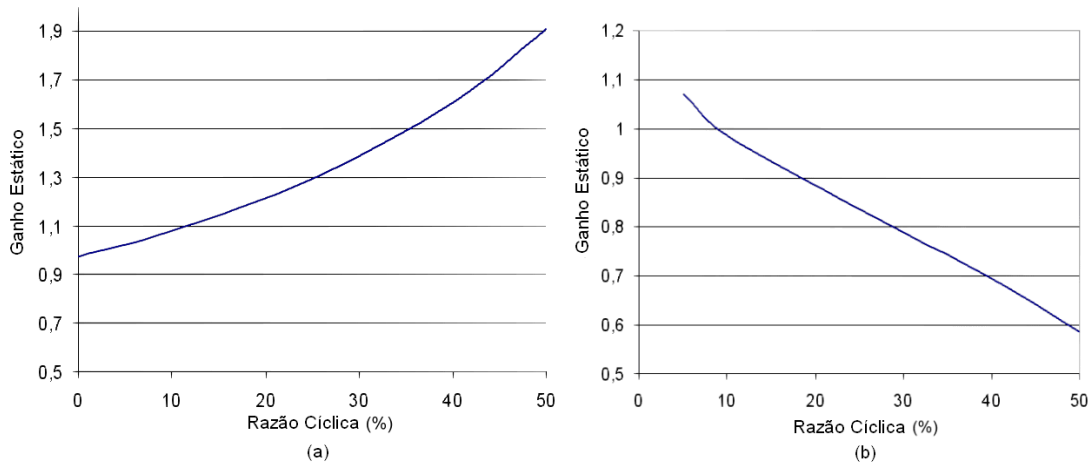


Figura 2.9 - Ganho estático x razão cíclica: (a) Entrada como tensão (b) Entrada como corrente.

Assegurando que somente uma relação de ganho será válida para o conversor proposto, é necessário forçar que a entrada seja uma fonte de tensão. Isto é feito colocando-se em paralelo com os painéis capacitores que devem ser capazes de processar toda ondulação de tensão da entrada para os intervalos de tempo menores que os ciclos de controle do MPP. A expressão (2.6) representa a energia das variações de corrente no indutor que devem ser iguais às processadas pelo capacitor na entrada.

$$\frac{1}{2} \cdot C_{PV} \cdot (V_{PV-max}^2 - V_{PV-min}^2) = \frac{1}{2} \cdot L_{boost} \cdot (I_{PV-max}^2 - I_{PV-min}^2) \quad (2.6)$$

C_{PV} → Capacitância em paralelo com os painéis fotovoltaico(F)

V_{PV-max} → Tensão máxima dos painéis fotovoltaico(V)

V_{PV-min} → Tensão mínima dos painéis fotovoltaico(V)

L_{boost} → Indutância do conversor boost (H)

I_{PV-max} → Corrente máxima dos painéis fotovoltaico (A)

I_{PV-min} → Corrente mínima dos painéis fotovoltaico (A)

O valor do capacitor é calculado pela expressão (2.7).

$$C_{PV} = \frac{L_{boost} \cdot I_{PV-nom} \cdot \Delta I_{PV}}{V_{PV-nom} \cdot \Delta V_{PV}} \quad (2.7)$$

C_{PV} → Capacitância em paralelo com os painéis fotovoltaicos

(F)

I_{PV-nom} → Corrente nominal de entrada (A)

V_{PV-nom} → Tensão nominal de entrada (V)

ΔI_{PV} → Ondulação da corrente de entrada (A)

ΔV_{PV} → Ondulação da tensão de entrada (V)

A operação do conversor no modo de sobreposição dos comandos dos interruptores, ou seja, com razões cíclicas maiores que 50% não será estudada, visto que, não é necessário a esta aplicação. As tensões no ponto de máxima potência variam muito pouco, mesmo com grandes variações de insolação como mostramos na figura 2.10.

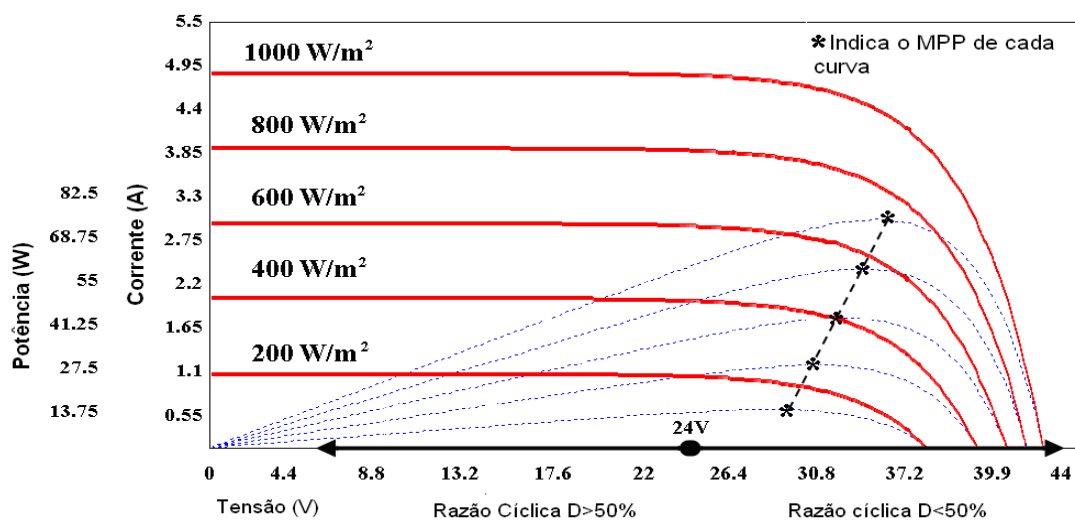


Figura 2.10 - Limitações da Razão cíclica em relação às curvas de potência de um painel fotovoltaico

A escala de variação da tensão dos painéis operando no MPP se situa entre 25,92 Volts, para uma insolação de 100 W/m², e 33,56 Volts, para uma insolação de 1000 W/m². Esta variação corresponde a uma razão cíclica entre 46% e 30% respectivamente. Para níveis mais baixos de insolação, a tensão dos painéis que foi considerada não deve estar abaixo de 24 Volts, sendo o limite máximo estabelecido para a razão cíclica. Esta afirmação também explica a utilização da tensão de 33,6 volts como tensão para o projeto do conversor boost.

Quando o conversor opera no modo descontínuo a corrente no indutor atinge zero a cada ciclo. Na dependência em que a tensão de saída tem da corrente de saída, uma não linearidade indesejável é introduzida no sistema dificultando a aplicação do controle. Nesse conversor boost, de acordo com [1], o valor crítico máximo do ganho estático é 0,125 para uma razão cíclica de 0,25. Em um conversor boost clássico este valor situa-se entre 0,25 e 0,50, o que implica que esta nova topologia tem uma faixa de trabalho no modo de condução contínua maior, e o indutor pode ter seu valor reduzido até a metade para a mesma faixa de potência da solução clássica.

2.2 Parâmetros para o dimensionamento do conversor

Para o cálculo do conversor boost proposto, foram usados os parâmetros do SIGFI 30 no qual se tem que a potência máxima da carga é de 500 Watts. A UPS, da qual foi retirado o carregador de baterias, utilizada no sistema foi uma Solis da microsol com saída senoidal, que segue a Resolução normativa nº 83. Esta UPS tem a entrada do inversor em 48 volts o que determina o parâmetro da tensão de saída. A frequência de chaveamento em 20 kHz utilizada no conversor boost tem uma dependência direta ao microcontrolador utilizado no circuito de controle. Visto que, com o uso do software do MPPT as rotinas de cálculo e controle do conversor boost se tornam complexas e a utilização de frequências mais altas se

tornaria inviável o uso de microcontroladores mais baratos e comuns no mercado. Então, seguem-se as especificações básicas para o projeto:

$P_{nom} = 500 \text{ W}$ → Potência máxima da carga conectada ao inversor;

$V_1 = 33,6 \text{ V}$ → Tensão nominal de entrada do conversor boost;

$V_0 = 48 \text{ V}$ → Tensão nominal de saída do conversor boost.

Para a sua construção, são assumidos os seguintes parâmetros:

$F_s = 20 \text{ kHz}$ → frequência de chaveamento;

$\Delta I_L = 15\% I_{in}$ → Ondulação de corrente no indutor boost;

$\Delta V_0 = 10\% V_0$ → Ondulação de tensão na saída;

Porém, como foi visto anteriormente no cálculo dos painéis fotovoltaicos para esta aplicação que foi de quatro painéis de 70 watts, que associados, perfazem 280 watts. Isto é explicado pelo fato deste conversor poder ser utilizado com potências maiores que as tratadas na norma para o SIGFI 30, sem que se tenham perdas de rendimento ou aumentos de custo que inviabilizasse esta escolha. Para este cálculo foi considerado que o carregador faça a carga das baterias diretamente e alimente o inversor enquanto a carga está ativa. Por essa razão a eficiência do conversor é calculada com a equação (2.8).

$$P_{entrada-boost} = \frac{P_{nominal}}{E_{inv} \cdot E_{bat}} \quad (2.8)$$

$P_{entrada-boost}$ → Potência na entrada do boost

E_{inv} → Eficiência do inversor

E_{bat} → Eficiência de carga das baterias

Para questões de cálculo, uma eficiência média de 85% foi adotada para o inversor operando em 500 watts.

Normalmente é considerado que as baterias apresentam uma alta eficiência, em torno de 95%, enquanto são carregadas. Entretanto, de acordo com [4], a eficiência é diretamente influenciada pelo estado de carga da bateria. Uma baixa carga das baterias leva a altos valores de eficiência, mas quando a bateria se aproxima de valor de carga máxima esta eficiência reduz. Este fato pode ser notado pela elevação da temperatura no fim do processo de carga. A partir do momento em que o banco de baterias foi projetado para operar com sistema fotovoltaico, altos níveis de carga e descarga serão aplicados nesse banco durante sua vida útil. Por esse motivo uma eficiência de 84,7% foi adotada para o carregamento desse banco de baterias.

Quando esses valores são aplicados na equação 2.8, a potência de entrada do conversor passa a ser 694 watts aproximadamente. A razão cíclica nominal é determinada pela relação das tensões de entrada e saída, seguindo a equação (2.9).

$$\frac{1}{1-D} = \frac{V_o}{V_i} \rightarrow D_{nominal} = 0,30 \quad (2.9)$$

2.3 Projeto do indutor

Quando o interruptor S1 é ativado, a corrente de entrada do indutor cresce e a energia é armazenada. A equação diferencial da corrente no indutor neste intervalo é dada por (2.10).

$$L \frac{dI_l}{dt} - V_i + \frac{V_o}{2} = 0 \quad (2.10)$$

Usando essa expressão e analisando a corrente no indutor mostrada na figura 2.11, é possível determinar a ondulação da corrente no indutor.

$$\Delta I_L = \frac{(1 - 2 \cdot D) \cdot D \cdot T}{2 \cdot L} \cdot V_o \quad (2.11)$$

Rearranjando os termos na equação (2.12), o parâmetro β é obtido.

$$\beta = \frac{2 \cdot L \cdot \Delta I_L}{T \cdot V_o} = (1 - 2 \cdot D) \cdot D \quad (2.12)$$

A figura 2.11 mostra os valores de β versus a razão cíclica D .

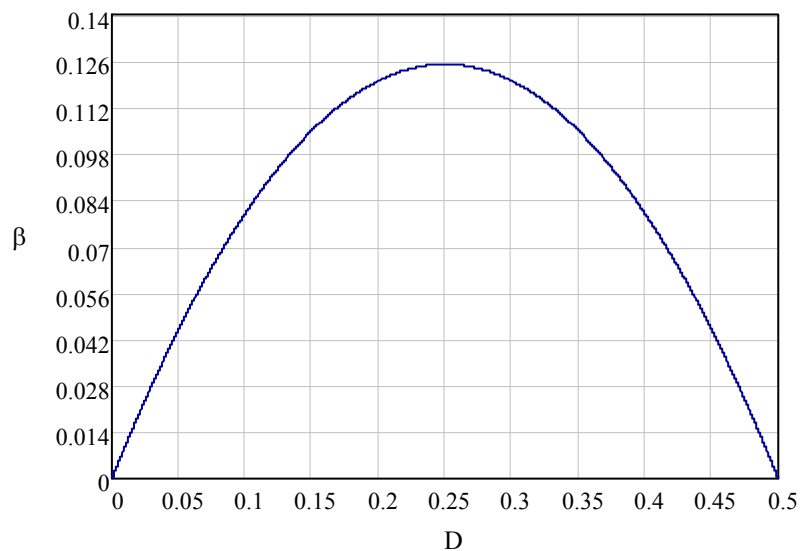


Figura 2.11 - Corrente do indutor parametrizada

Pelo gráfico é possível concluir que a ondulação máxima da corrente acontece quando a razão cíclica D está em 0,25, crista da curva, onde o valor de β é aproximadamente 0,125. Então, para um dado valor de ondulação de corrente, é possível se calcular o valor de indutor de entrada conforme a equação (2.13).

$$\Delta I_L = \frac{(1-2 \cdot D) \cdot D \cdot T \cdot V_o}{2 \cdot \Delta I_L} = \beta \cdot \frac{T \cdot V_o}{2 \cdot \Delta I_L} \quad (2.13)$$

Substituindo o valor de β na condição de máximo valor de ondulação de corrente, o valor do indutor encontrado é dado pela equação (2.14). Este valor encontrado do indutor é o valor crítico.

$$L = \frac{V_o}{16 \cdot \Delta I_L \cdot F_s} = 67,72 \cdot 10^{-6} H \quad (2.14)$$

No projeto foi usado o indutor com valor de 70 μ H. A corrente eficaz através do indutor é calculada pela equação (2.15).

$$I_{Lrms} = \sqrt{\frac{2}{T} \cdot \int_0^{D \cdot T} \left[I_m + \frac{V_1 \cdot (1-2D)}{2 \cdot L \cdot (1-D)} \cdot t \right]^2 dt + \frac{2}{T} \cdot \int_0^{\frac{(1-2D) \cdot T}{2}} \left[I_m - \frac{V_1 \cdot D}{L \cdot (1-D)} \cdot t \right]^2 dt} \quad (2.15)$$

Pela equação 6.8 se obtém a equação (2.16).

$$I_{Lrms} = \frac{1}{(1-D)} \sqrt{I_0^2 + \frac{V_1^2 \cdot T^2 \cdot D^2 \cdot (1-2 \cdot D)^2}{48 \cdot L^2}} = 14,85 A \quad (2.16)$$

A corrente de pico no indutor é calculada pela equação (2.17).

$$I_{Lpico} = \frac{I_0}{(1-D)} + \frac{V_1 \cdot T \cdot (1-2 \cdot D) \cdot D}{4 \cdot L \cdot (1-D)} = 15,91 A. \quad (2.17)$$

2.4 Dimensionamento do núcleo magnético do indutor

Para o cálculo do indutor, é utilizado o produto das áreas como se segue em (2.18).

$$A_p = A_w \cdot A_e = \frac{L \cdot I_{peak-L} \cdot I_{RMS-L}}{k_w \cdot J_{max} \cdot B_{max}} = 4,731 \quad (2.18)$$

$k_w = 0,7 \quad \rightarrow$ Fator de utilização da janela

$J_{max} = 250 A/cm^2 \quad \rightarrow$ Densidade de corrente

$B_{max} = 0,3T \quad \rightarrow$ Densidade de fluxo magnético máximo

O valor de 250 A/cm² na densidade de corrente foi escolhido para reduzir as perdas no cobre do indutor. Observando-se a tabelas de núcleo da Thorton, o produto das áreas calculado sugestiona a escolha de um núcleo do tipo EE-55, do fabricante Thornton, o núcleo é especificado na tabela 2.1.

Tabela 2.1 – Características do núcleo de Ferrite do indutor

Núcleo Thornton E-55 IP12R	
$A_{pE55} = 8,85cm^2$	Produto das áreas
$A_{eE55} = 3,54cm^2$	Área da perna central do núcleo
$A_{wE55} = 42,50cm^2$	Área da janela
$V_{E55} = 42,50cm^3$	Volume do núcleo

O número de espiras deve ser calculado seguindo a equação (2.19).

$$N_L = \frac{L \cdot I_{Lpico} \cdot 10^4}{A_{eE55} \cdot B_{max}} = 14,379 \quad (2.19)$$

O número de 14 espiras será adotado para o projeto. O entreferro do núcleo EE é calculado pela equação (2.20).

$$l_g = \frac{\mu_0 \cdot N_L^2 \cdot A_{eE55} \cdot 10^{-2}}{L} = 0,055cm \quad (2.20)$$

Onde,

$$\mu_0 = 4 \cdot \pi \cdot 10^{-7} \text{ H/m} \quad \rightarrow \quad \text{Permeabilidade magnética}$$

A área necessária para a condução da corrente é calculada a partir da equação (2.21).

$$S_w = \frac{I_{Lrms}}{J_{\max}} = 0,06 \text{ cm}^2 \quad (2.21)$$

Como a corrente que circula pelo indutor é quase constante, o efeito pelicular foi desprezado. Um fio com seção AWG-19 foi escolhido e o número de fios em paralelo foi calculado seguindo a expressão (2.22).

$$n_w = \frac{S_w}{S_{w-AWG19}} \cong 10 \quad (2.22)$$

A execução física do indutor só é possível se o volume do fio calculado k_w ficar abaixo de 0,7, constante que denota a razão de utilização da janela do núcleo. Este fator de utilização é calculado pela equação (2.23).

$$k_u = \frac{n_L \cdot N_L \cdot S_{w-iso-AWG19}}{A_{w-E55}} = 0,185 \quad (2.23)$$

2.5 Cálculo das perdas no indutor

As perdas magnéticas no ferrite do indutor são calculadas pela equação (2.25), considerando a variação do fluxo dada pela equação (2.24), conforme [15].

$$\Delta B = 0,15 \text{ T} \quad (2.24)$$

$$P_{mag-L} = \Delta B^{2.4} \cdot (k_h \cdot F_L + k_e \cdot F_L^2) \cdot V_{E55} = 0,038 \text{ W} \quad (2.25)$$

$$k_h = 4 \cdot 10^{-5} \quad \rightarrow \quad \text{Fator de perdas por Histerese}$$

$$F_L = 40kHz \quad \rightarrow \quad \text{Frequência operacional do indutor}$$

$$k_e = 4 \cdot 10^{-10} \quad \rightarrow \quad \text{Fator de perdas por correntes parasitas}$$

É importante lembrar que a frequência no indutor é duas vezes a frequência de chaveamento, como já indicado anteriormente. As perdas no cobre são calculadas pela equação (2.26), como segue:

$$P_{co-L} = \frac{\rho \cdot l_T \cdot N_L \cdot I_{Lrms}^2}{n_w \cdot S_{w-AWG19}} = 3,266W \quad (2.26)$$

$$\rho = 2.078 \cdot 10^{-6} \Omega \cdot cm^2 \quad \rightarrow \quad \text{Resistividade do cobre}$$

A equação (2.27) mostra o cálculo da resistência térmica do núcleo.

$$Rth_{E55} = 23 \cdot (V_{E55})^{-0.37} = 8,765^\circ C/W \quad (2.27)$$

O aumento da temperatura pode ser calculado através da equação (2.28).

$$\Delta T_L = Rth_{E55} \cdot (P_{mag-L} + P_{co-L}) = 28,95^\circ C \quad (2.28)$$

2.6 Cálculo das correntes no autotransformador

O autotransformador tem como função o equilíbrio das correntes em cada braço da célula de comutação. Por esta razão, a relação entre os enrolamentos é unitária. Também é importante mencionar que a corrente de magnetização é desprezada, pois a corrente de carga tem um valor bem mais relevante.

A tensão em um dos enrolamentos é a metade da tensão de saída, como o conversor opera com tensão de saída nominal em 48 volts a tensão nos enrolamentos é calculada através da equação (2.30).

$$V_{T1} = \frac{V_0}{2} = 24V \quad (2.30)$$

Com a equação (2.31) é calculada a corrente eficaz em cada enrolamento.

$$I_{Trms} = \sqrt{\frac{2}{T} \cdot \int_0^{D \cdot T} \left[\frac{I_m}{2} + \frac{V_1 \cdot (1-2D)}{4 \cdot L \cdot (1-D)} \cdot t \right]^2 dt + \frac{2}{T} \cdot \int_0^{(1-2D) \cdot \frac{T}{2}} \left[\frac{I_m}{2} - \frac{V_1 \cdot D}{2 \cdot L \cdot (1-D)} \cdot t \right]^2 dt} \quad (2.31)$$

Simplificando obtém-se a equação (2.32).

$$I_{Trms} = \frac{1}{(1-D)} \sqrt{\frac{I_0^2}{4} + \frac{V_1^2 \cdot T^2 \cdot D^2 \cdot (1-2 \cdot D)^2}{192 \cdot L^2}} = 7,425A \quad (2.32)$$

A corrente de pico no autotransformador é calculada através da equação (2.33), como se segue:

$$I_{Tpico} = \frac{I_0}{2 \cdot (1-D)} + \frac{V_1 \cdot T \cdot (1-2 \cdot D) \cdot D}{8 \cdot L \cdot (1-D)} = 7,995A \quad (2.33)$$

2.7 Dimensionamento do núcleo magnético do autotransformador

O projeto do autotransformador é feito da mesma forma feita como um conversor full-bridge. Para a escolha do núcleo de ferrite, utilizamos o produto das áreas, como observado na equação (2.34).

$$A_{p-T1} = A_w \cdot A_e = \frac{\frac{P_o}{2}}{k_t \cdot k_{u-T1} \cdot k_p \cdot J_{\max} \cdot \Delta B_{\max} \cdot (2 \cdot Fs)} \cdot 10^4 = 7,057 \text{ cm}^2 \quad (2.34)$$

$$k_t = 1 \quad \rightarrow \quad \text{Fator da topologia}$$

$$k_{u-T} = 0,4 \quad \rightarrow \quad \text{Fator de utilização da janela}$$

$$k_p = 0,41 \quad \rightarrow \quad \text{Fator de utilização do primário}$$

$$J_{\max} = 250 \text{ A/cm}^2 \quad \rightarrow \quad \text{Densidade de corrente}$$

$$B_{\max} = 0,3 \text{ T} \quad \rightarrow \quad \text{Densidade de fluxo magnético}$$

Observando-se a tabelas de núcleo da Thorton, o produto das áreas calculado sugestiona a escolha de um núcleo do tipo EE-55, que tem as mesmas características do núcleo da tabela 2.1. O número de espiras é calculado através da equação (2.35).

$$N_T = \frac{V_0}{4 \cdot A_{eE55} \cdot B_{\max} \cdot Fs} \cdot 10^4 = 5,65 \quad (2.35)$$

Foi adotado para o projeto um valor de 6 espiras para cada enrolamento e o diâmetro do fio é calculado levando-se em conta o efeito pelicular, como pode ser visto na equação (2.36).

$$d_w = 2 \cdot \Delta = 2 \cdot \frac{7.5}{\sqrt{Fs}} = 0,106 \quad (2.36)$$

Para o projeto foi escolhido o fio AWG-25 para a confecção do autotransformador. Na equação (2.37) é calculada a seção do fio para a corrente estipulada no projeto.

$$S_{w-T} = \frac{I_{T_{rms}}}{J_{max}} = 0,041cm^2 \quad (2.37)$$

O número de fios em paralelo para a condução da corrente de projeto do autotransformador é calculado pela equação (2.38), uma vez que a seção do fio AWG-25 é menor que a estipulada para a condução da corrente.

$$n_{w-T1} = \frac{S_{w-T}}{S_{w-AWG25}} \cong 25 \quad (2.38)$$

A execução física do autotransformador só é possível se a seção dos fios utilizado pelos dois enrolamentos calculados, k_w , ficar abaixo de 0,4, conforme [16], e demonstrado pela equação (2.39).

$$k_{u-T} = 2 \cdot \frac{n_{w-T} \cdot N_T \cdot S_{w-iso-AWG25}}{A_{w-E55}} = 0,249 \quad (2.39)$$

2.8 Cálculo das perdas no autotransformador

A perda magnética no núcleo de ferrite do autotransformador pode ser calculada pela expressão (2.40).

$$P_{mag-T} = \Delta B^{2.4} \cdot (K_h \cdot F_T + K_e \cdot F_T^2) \cdot V_{E55} = 0,019W \quad (2.40)$$

$$\Delta B = 0,15T \quad \rightarrow \quad \text{Variação do fluxo magnético}$$

$$K_H = 4 \cdot 10^{-5} \quad \rightarrow \quad \text{Fator de perdas por histerese}$$

$$F_T = 20kHz \quad \rightarrow \quad \text{Frequência de operação do autotransformador}$$

$$K_E = 4 \cdot 10^{-10} \quad \rightarrow \quad \text{Constante de perdas por correntes de Eddy}$$

As perdas nos dois enrolamentos são calculadas, usando a equação (2.41).

$$P_{co-T} = 2 \cdot \frac{\rho \cdot l_T \cdot N_T \cdot I_{Trms}^2}{n_{w-T} \cdot S_{w-AWG25}} = 0,591W \quad (2.41)$$

Onde,

$$\rho = 2,078 \cdot 10^{-6} \Omega \cdot cm^2 \rightarrow \text{Resistividade do fio de cobre}$$

A resistência térmica do núcleo de ferrite é dada por (2.42).

$$Rth_{E55} = 59,28 \cdot (V_{E55})^{-0.544} = 7,71^\circ C/W \quad (2.42)$$

A partir deste valor é calculado o aumento da temperatura do núcleo de ferrite, como segue na equação (2.43).

$$\Delta T_{T1} = Rth_{E55} \cdot (P_{mag-T} + P_{co-T}) = 7,869^\circ C \quad (2.43)$$

2.9 Dimensionamento dos interruptores

A máxima tensão nos terminais dreno-fonte, V_{DS} em um dos interruptores é igual à máxima tensão de saída, V_o , que pode atingir 57,6 volts quando as baterias estiverem plenamente carregadas.

A corrente média através destes interruptores é calculada pela expressão (2.44), como segue:

$$I_{Smed} = \sqrt{\frac{1}{T} \cdot \int_0^{D \cdot T} \left[\frac{1}{2} \cdot \left(I_m + \frac{V_1 \cdot (1-2D)}{2 \cdot L \cdot (1-D)} \cdot t \right) \right] dt} \quad (2.44)$$

Simplificando a equação (2.44), resulta na equação (2.45).

$$I_{Smed} = \frac{I_0}{2} \cdot \frac{D}{(1-D)} = 3,1A \quad (2.45)$$

A corrente eficaz através desse mesmo interruptor pode ser calculada através da expressão (2.46).

$$I_{Srms} = \sqrt{\frac{1}{T} \cdot \int_0^{D \cdot T} \left[\frac{1}{2} \cdot (I_m + \frac{V_1 \cdot (1-2D)}{2 \cdot L \cdot (1-D)} \cdot t) \right]^2 dt} \quad (2.46)$$

Simplificando a equação (2.46), obtemos o valor da corrente eficaz em um dos interruptores, pela equação (2.47). Como os dois braços do conversor são simétricos os valores calculados são os mesmos.

$$I_{Srms} = \frac{1}{(1-D)} \cdot \sqrt{\frac{I_0^2}{T} \cdot D + \frac{V_1^2 \cdot T^2 \cdot D^2 \cdot (1-2D)^2}{192 \cdot L^2}} = 5,668A \quad (2.47)$$

A corrente de pico no interruptor é calculada através da expressão (2.48).

$$I_{Spico} = \frac{I_0}{2 \cdot (1-D)} + \frac{V_1 \cdot T \cdot D \cdot (1-2D)}{8 \cdot L \cdot (1-D)} = 10,845A \quad (2.48)$$

A partir dos dados calculados e dos valores de tensão a que serão submetidos, selecionamos os interruptores S_1 e S_2 que serão transistores MOSFETs IRF2907Z fabricados pela International Rectifier com as características vistas na tabela 2.2. A escolha destes interruptores deveu-se principalmente pelo fato de ser encontrado no estoque do laboratório e atender as especificações mínimas de tensão e corrente.

Tabela 2.2 - Especificações do MOSFET IRF2907Z da International Rectifier

$V_{DS} = 75 \text{ volts}$	Tensão de Dreno-Fonte máxima
$I_d = 75 \text{ ampères}$	Corrente de Dreno máxima
$R_{DSon} = 4,5 \text{ m}\Omega$	Resistência de Dreno-Fonte ligado
$C_{iss} = 7500 \text{ pF}$	Capacitância de entrada
$C_{oss} = 970 \text{ pF}$	Capacitância de saída
$C_{rss} = 510 \text{ pF}$	Capacitância de transferência reversa
$C_{dss} = C_{oss} - C_{rss} = 460 \text{ pF}$	Capacitância de Dreno-Fonte
$T_J = -55^\circ\text{C} \text{ à } +175^\circ\text{C}$	Temperatura de operação
$R_{thjc} = 0,24 \text{ }^\circ\text{C/W}$	Resistência térmica da junção-cápsula
$R_{thja} = 62 \text{ }^\circ\text{C/W}$	Resistência térmica junção-ambiente
$R_{thcs} = 0,5 \text{ }^\circ\text{C/W}$	Resistência térmica cápsula-dissipador
$t_r = 140 \text{ ns}$	Tempo de subida quando posto em condução
$t_f = 100 \text{ ns}$	Tempo de retardo no bloqueio

Verificando os dados do fabricante é possível calcular as perdas por condução em cada interruptor, utilizando o valor de R_{dson} para 100°C da folha de dados do fabricante, como pode ser visto na equação (2.49).

$$P_{c-S1} = R_{DSon} \cdot I_{RMS-S1}^2 = 0,216W \quad (2.49)$$

As perdas devido à comutação são calculadas com a equação (2.50).

$$P_{com-S1} = \frac{F_s}{2} \cdot (t_r + t_f) \cdot I_{RMS-S1}^2 \cdot V_{S1} = 0,762W \quad (2.50)$$

Somando-se as perdas, tem-se em cada interruptor na equação (2.51).

$$P_{tot-S1} = 0,216 + 0,762 = 0,978W \quad (2.51)$$

2.10 Dimensionamento dos diodos

Como nas chaves, a tensão máxima nos terminais dos diodos, é igual à tensão de saída, que pode atingir 57,6 volts quando as baterias estiverem totalmente carregadas. A corrente média nos diodos pode ser calculada pela equação (2.52), como segue:

$$I_{Dmed} = \frac{2}{T} \cdot \int_0^{\frac{(1-2D)T}{2}} \left(\frac{I_m}{2} + \frac{V_1 \cdot D}{2 \cdot L \cdot (1-D)} \cdot t \right) dt + \frac{1}{T} \cdot \int_0^{D \cdot T} \left(\frac{I_m}{2} + \frac{V_1 \cdot (1-2 \cdot D)}{4 \cdot L \cdot (1-D)} \cdot t \right) dt \quad (2.52)$$

Simplificando a equação (2.52) e aplicando os valores, obtemos a corrente média nos diodos em (2.53).

$$I_{Dmed} = \frac{I_0}{2} = 7,234A \quad (2.53)$$

Com esta simplificação podemos concluir que a corrente média em cada um dos diodos independe da razão cíclica e é função apenas da corrente de carga.

Pela equação (2.54), pode-se determinar a corrente eficaz em um dos diodos.

$$I_{Drms} = \sqrt{\frac{1}{T} \cdot \int_0^{D \cdot T} \left[\frac{1}{2} \cdot \left(I_m + \frac{V_1 \cdot (1-2D)}{2 \cdot L \cdot (1-D)} \cdot t \right) \right]^2 dt} \quad (2.54)$$

O valor da corrente eficaz é obtida pela expressão (2.55).

$$I_{Drms} = \frac{I_0}{2 \cdot (1-D)} + \frac{V_1 \cdot T \cdot D \cdot (1-2D)}{8 \cdot L \cdot (1-D)} = 10,845A \quad (2.55)$$

Com o valor da corrente eficaz, pode-se escolher o diodos a ser utilizado no projeto. Foi utilizado um diodo duplo, do tipo schottky MBR20100CT, pois, este dispositivo tem baixas perdas por condução. A tabela 2.3 mostra a folha de dados do diodo.

Tabela 2.3 - Especificações do Diodo MBR20100CT da Vishay

$V_R = 100 \text{ volts}$	Tensão máxima reversa
$V_f = 0,65 \text{ volts}$	Tensão máxima direta
$I_F = 20 \text{ ampères}$	Corrente média direta
$T_J = -55^\circ\text{C} \text{ à } +150^\circ\text{C}$	Temperatura de operação
$R_{thjc} = 2 \text{ }^\circ\text{C/W}$	Resistência junção-cápsula
$R_{thja} = 60 \text{ }^\circ\text{C/W}$	Resistência junção-ambiente
$R_{thcs} = 0,5 \text{ }^\circ\text{C/W}$	Resistência cápsula-dissipador

As perdas por condução em cada diodo podem ser calculadas por (2.56):

$$P_{c-D1} = V_f \cdot I_{Dmed} + R_{av} \cdot I_{Drms}^2 = 9,03W \quad (2.56)$$

2.11 Dimensionamento do capacitor filtro de saída

Como os capacitores de saída estão em paralelo com a carga, que são as baterias, os esforços de tensão máxima que estes capacitores estarão submetidos, quando as baterias estiverem em plena carga, será de 57,6 volts.

Com equação (2.57) podemos calcular os esforços de corrente através do capacitor.

$$I_{Crms} = \sqrt{\frac{2}{T} \cdot \int_0^{D \cdot T} \left[I_m + \frac{V_1 \cdot (1-2D)}{2 \cdot L \cdot (1-D)} \cdot t - I_0 \right]^2 dt + \frac{2}{T} \cdot \int_0^{\frac{(1-2D) \cdot T}{2}} \left[I_m - \frac{V_1 \cdot D}{L \cdot (1-D)} \cdot t - I_0 \right]^2 dt} \quad (2.57)$$

Simplificando a expressão (2.57) e aplicando valores, tem-se em (2.58) a corrente eficaz que circula pelo capacitor de saída.

$$I_{Crms} = \frac{1}{(1-D)} \cdot \sqrt{D \cdot (1-2 \cdot D) \left[\frac{I_0^2}{2} + \frac{V_1^2 \cdot T^2 \cdot D \cdot (2-3 \cdot D) \cdot (1-2 \cdot D)}{96 \cdot L^2} \right]} = 5.082A \quad (2.58)$$

A ondulação de corrente no capacitor é dada pela expressão (2.59).

$$\Delta I_{C0} = \frac{I_0}{2 \cdot (1-D)} + \frac{3 \cdot V_1 \cdot T \cdot D \cdot (1-2 \cdot D)}{8 \cdot L \cdot (1-D)} = 11.868A \quad (2.59)$$

O valor do capacitor mínimo requerido para a máxima ondulação de tensão é expressa pela equação (2.60).

$$C_0 \geq \frac{1}{2} \cdot \frac{I_0 \cdot D \cdot (1 - 2 \cdot D)}{\Delta V \cdot F_S \cdot (1 - D)} = 206.7 \mu F \quad (2.60)$$

Assim, a resistência série equivalente do capacitor, deve ser menor que o valor expresso pela equação (2.61).

$$R_{SE} \leq \frac{\Delta V}{\Delta I_c} = 0.025 \Omega \quad (2.61)$$

A escolha do capacitor foi feita utilizando-se a tabela de capacitores do fabricante Epcos, na qual um capacitor eletrolítico de alumínio, de referência B41840-A9228-M, com 2200 μ F x 100 volts e valor de resistência série equivalente de 150m Ω , foi escolhido. Porém este capacitor não satisfaz o requisito de resistência série equivalente mínima, então se optou por utilizar um capacitor de polipropileno metalizado de 470nF x 630 volts em paralelo com este capacitor para adequar ao requisito da resistência série equivalente.

2.12 Dimensionamento do dissipador

Para se determinar o dissipador requerido pelo projeto devem-se analisar as temperaturas máximas de operação de cada componente bem como as resistências térmicas dos encapsulamentos utilizados. Por uma questão de segurança, a temperatura máxima que da junção que utilizaremos para o cálculo, é de 120 °C. Na figura 2.12 pode ser visto o circuito térmico dos semicondutores.

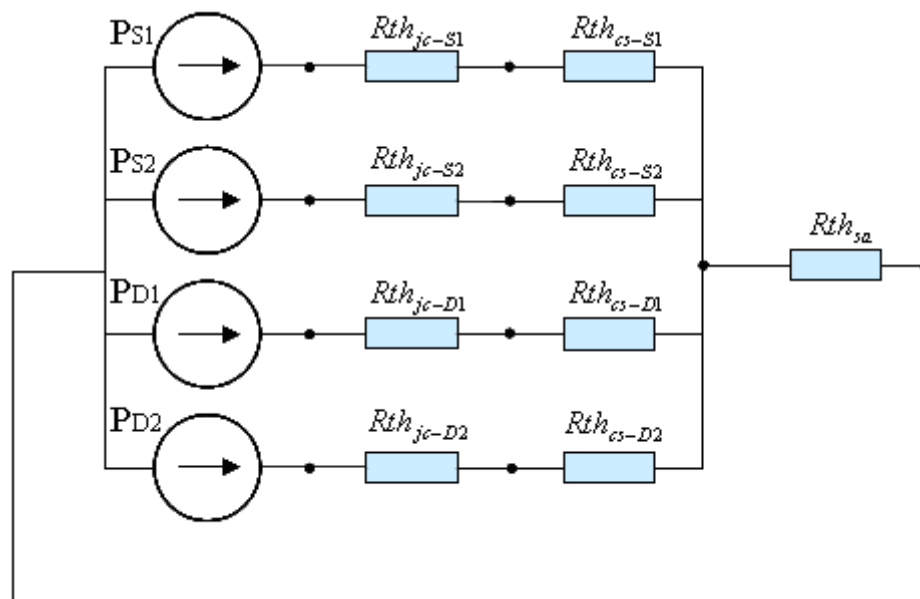


Figura 2.12 – Circuito térmico dos semicondutores ao ambiente

Para o cálculo do dissipador consideram-se as potências dissipadas em cada chave e suas resistências térmicas do encapsulamento. Como os semicondutores estão montados no mesmo dissipador e todos têm o mesmo encapsulamento, TO220, a potência dissipada total pode ser equiparada à soma de todas as potências dissipadas pelos dispositivos semicondutores que estão instalados no dissipador. A expressão (2.62) mostra como obter a resistência térmica do dissipador, conforme[17].

$$Rth_{sa} = \frac{T_j - T_a}{Pd} - (Rth_{jc} + Rth_{cs} + Rth_{ps}) \quad (2.62)$$

Rth_{sa} → Resistência térmica do dissipador para o ambiente

T_j → Temperatura máxima na junção

T_a → Temperatura no ambiente

Pd → Potência total dissipada

Rth_{jc} → Resistência térmica da junção para a cápsula

Rth_{cs} → Resistência térmica da cápsula ao dissipador

Rth_{ps} → Resistência térmica do isolador de silicone de 0,9 °C/W

Na expressão (2.63) obtém-se o cálculo da resistência térmica do dissipador a ser utilizado no projeto. Como a resistência térmica junção-cápsula do interruptor é bem menor que a do diodo, isto é, a temperatura na junção do interruptor é passada para a cápsula com mais eficiência, deve-se utilizar a resistência térmica junção-cápsula do diodo que é o pior caso.

$$Rth_{sa} = \frac{120 - 50}{20,02} - (1 + 0,5 + 0,9) = 1,09^\circ C / W \quad (2.63)$$

O dissipador a ser utilizado deve ter resistência térmica igual ou inferior ao valor calculado, assim a proteção dos diodos e dos interruptores estará assegurada.

2.13 Considerações finais

Neste capítulo foi abordado a formação do conversor boost com célula de três estados. Com o equacionamento da nova topologia boost, foi possível dimensionar um conversor no qual atendessem todas as características do projeto do carregador para a UPS. Foi feito o dimensionamento de todos os semicondutores, bem como o cálculo das perdas e o cálculo térmico.

CAPÍTULO 3

3 DIMENSIONAMENTO DO CONVERSOR BOOST CLÁSSICO

3.1 INTRODUÇÃO

Neste capítulo será abordado o conversor boost clássico. Para efeitos de comparação, devemos utilizar as mesmas premissas as quais foram utilizadas para o cálculo do boost com chave de três estados, mostrado no capítulo anterior. A UPS na qual o conversor boost será instalado é a mesma para ambos os conversores.

3.2 Parâmetros para o dimensionamento do conversor

Seguem as especificações básicas para o projeto:

$P_{\text{nom}} = 500 \text{ W}$ → Potência máxima da carga conectada ao inversor;

$V_1 = 33,6 \text{ V}$ → Tensão nominal de entrada do inversor;

$V_0 = 48 \text{ V}$ → Tensão nominal de saída do inversor.

Para a sua construção, seguem-se os seguintes parâmetros:

$F_s = 20 \text{ kHz}$ → frequência de chaveamento;

$\Delta I_L = 15\% I_{\text{in}}$ → Ondulação de corrente no indutor boost;

$\Delta V_0 = 10\% V_0$ → Ondulação de tensão na saída;

Para este cálculo como foram considerados os mesmos parâmetros do capítulo anterior para o carregador e para o conversor boost, então, não há mudanças no equacionamento da potência máxima para o circuito alimentador do conversor boost clássico, mostrado na equação (3.1).

$$P_{entrada-boost} = \frac{P_{nominal}}{E_{inv} \cdot E_{bat}} \quad (3.1)$$

$P_{entrada-boost}$ → Potência na entrada do boost

E_{inv} → Eficiência do inversor

E_{bat} → Eficiência de carga das baterias

Como o conversor boost carrega as baterias e alimenta o inversor da UPS, foi adotado uma eficiência média para o inversor da UPS em 85% e uma eficiência de 95% para a carga das baterias. Este cálculo somente é necessário para se determinar a potência na entrada do conversor. Potência demanda dos painéis fotovoltaicos.

A razão cíclica nominal é determinada pela relação das tensões de entrada e saída segundo [10], e seguindo a equação 6.2, como as tensões de entrada e saída são as mesmas era de se esperar o mesmo valor para a razão cíclica nominal.

$$\frac{1}{1-D} = \frac{V_0}{V_1} \rightarrow D_{nominal} = 0,30 \quad (3.2)$$

3.3 etapas de operação e cálculo do indutor

3.3.1 Primeira etapa de operação

A primeira etapa de operação do boost clássico é mostrada na figura 3.1. Quando o interruptor S_1 é ativado, a corrente de entrada do indutor cresce, e a energia é armazenada. A equação diferencial da corrente máxima no indutor acontece nesse intervalo quando o interruptor está em condução, ou seja, em $t = t_{on} = DT$, que é mostrado pela equação (3.3).

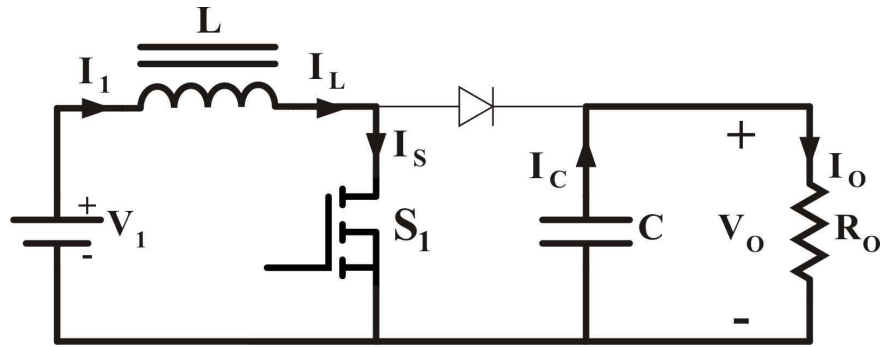


Figura 3.1 - Conversor boost com o interruptor ligado

Diferentemente do boost com chave de três estágios a frequência no indutor é a mesma da frequência de chaveamento.

$$I_{L\max} = \frac{V_1}{L} \cdot D \cdot T + I_{L\min} \quad (3.3)$$

Rearranjando a expressão (3.3), é possível determinar a variação da corrente no indutor para o período em que o interruptor está ligado, visto na equação (3.4).

$$\Delta I_L = I_{L\max} - I_{L\min} = \frac{V_1}{L} \cdot D \cdot T \quad (3.4)$$

3.3.2 Segunda etapa de operação

Após a corrente ter chegado ao seu valor máximo, o interruptor é aberto e o indutor passa a carregar o capacitor de saída e alimentar a carga através da condução do diodo, como pode ser visto na figura 3.2. A corrente decresce até atingir seu valor mínimo.

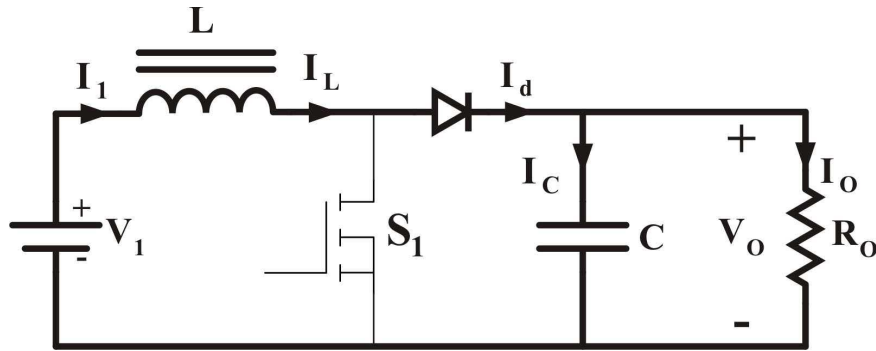


Figura 3.2 - Conversor boost quando o diodo entra em condução

A equação para este período, $t_{on} \leq t \leq T$, é dada por (3.5).

$$I_{L \min} = \frac{V_1 - V_o}{L} \cdot (1 - D) \cdot T + I_{L \max} \quad (3.5)$$

Rearranjando a equação 3.5, encontraremos o valor para variação da corrente para o período em que o interruptor foi desligado, expresso pela equação (3.6).

$$\Delta I_L = I_{L \max} - I_{L \min} = -\frac{V_1 - V_o}{L} \cdot (1 - D) \cdot T \quad (3.6)$$

Rearranjando a equação (3.6) e substituindo os valores numéricos, encontramos o valor do indutor do conversor boost, visto em (3.6a).

$$L = \frac{V_1 \cdot D}{f \cdot \Delta I_L} = 226 \mu H \quad (3.6a)$$

O valor para a tensão de saída do conversor boost, é obtido substituindo a equações (3.4) na equação (3.6), como mostrado em (3.7).

$$V_o = \frac{V_1}{1 - D} \quad (3.7)$$

Tratando os elementos do circuito como ideais, pode-se dizer que as potências de entrada são iguais as de saída, assim como mostrado na equação (3.8).

$$V_1 \cdot I_1 = V_o \cdot I_o = \frac{V_1}{1-D} \cdot I_o \quad (3.8)$$

Pela equação (3.8) obtém-se a equação (3.9).

$$I_1 = \frac{I_o}{1-D} = I_L \quad (3.9)$$

A corrente de pico no indutor é calculada na equação (3.10).

$$I_{Lpico} = \frac{I_o}{(1-D)} + \frac{V_1}{2 \cdot L} \cdot D \cdot T = 15.997 A \quad (3.10)$$

As formas de onda do conversor boost clássico podem ser vistas na figura 3.3.

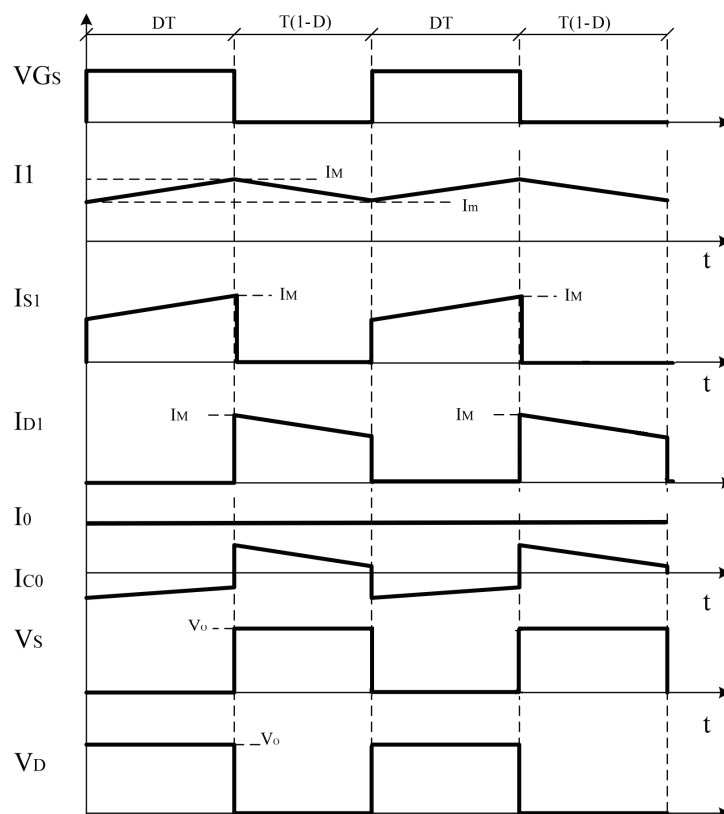


Figura 3.3 - Formas de onda do conversor boost clássico

3.4 Dimensionamento do indutor

Para o cálculo do indutor, é utilizado o produto das áreas como se segue:

$$A_p = A_w \cdot A_e = \frac{L \cdot I_{Lpico} \cdot I_{Lrms}}{k_w \cdot J_{max} \cdot B_{max}} = 7,30 \quad (3.11)$$

$k_w = 0,7$ → Fator de utilização da janela

$J_{max} = 350 A/cm^2$ → Densidade de corrente

$B_{max} = 0,3T$ → Densidade de fluxo magnética

O valor de $350 A/cm^2$ na densidade de corrente foi escolhido para reduzir as perdas no cobre do indutor.

Observando-se a tabelas de núcleo da Thorton, o produto das áreas calculado sugestiona a escolha de um núcleo do tipo EE-55 IP12R, especificado na tabela 3.1.

Tabela 3.1 - Características do núcleo de Ferrite do indutor

Núcleo Thornton E-55 IP12R	
$A_{pE55} = 8,85cm^2$	Produto das áreas
$A_{eE55} = 3,54cm^2$	Área da perna central do núcleo
$A_{wE55} = 42,50cm^2$	Área da janela
$V_{E55} = 42,50cm^3$	Volume do núcleo

O número de espiras deve ser calculado seguindo a equação (3.12).

$$N_L = \frac{L \cdot I_{Lpico} \cdot 10^4}{A_{eE55} \cdot B_{max}} = 33,33 \quad (3.12)$$

O número de 33 espiras será adotado para o projeto. O entreferro do núcleos EE é calculado pela equação (3.13).

$$l_g = \frac{\mu_0 \cdot N_L^2 \cdot A_{eE55} \cdot 10^{-2}}{L} = 0,219cm \quad (3.13)$$

Onde,

$$\mu_0 = 4 \cdot \pi \cdot 10^{-7} H/m \quad \rightarrow \quad \text{Permeabilidade magnética do vácuo}$$

A área necessária para a condução da corrente é calculada a partir da equação (3.14).

$$S_w = \frac{I_{Lrms}}{J_{max}} = 0.06cm^2 \quad (3.14)$$

Como a corrente que circula pelo indutor é quase constante, o efeito pelicular foi desprezado. Um fio com seção AWG-19 foi escolhido e o número de fios em paralelo foi calculado seguindo a expressão (3.15).

$$n_w = \frac{S_w}{S_{w-AWG19}} \cong 10 \quad (3.15)$$

A execução física do indutor só é possível se o volume do fio calculado k_w ficar abaixo de 0,7 como é demonstrado pela equação (3.16).

$$k_u = \frac{n_L \cdot N_L \cdot S_{w-iso-AWG19}}{A_{w-E55}} = 0,678 \quad (3.16)$$

3.5 Cálculo das perdas no indutor

As perdas magnéticas no ferrite do indutor são calculadas pela equação (3.18), considerando a variação do fluxo dada pela equação (3.17).

$$\Delta B = \frac{\Delta I_{1L}}{I_{Lpico}} \cdot B_{\max} = 0,042 \quad (3.17)$$

$$P_{mag-L} = \Delta B^{2.4} \cdot (k_h \cdot F_S + k_e \cdot F_S^2) \cdot V_{E55} = 0,019W \quad (3.18)$$

$$k_H = 4 \cdot 10^{-5} \quad \rightarrow \quad \text{Fator de perdas por Histerese}$$

$$F_S = 20kHz \quad \rightarrow \quad \text{Frequência de operação do indutor}$$

$$k_E = 4 \cdot 10^{-10} \quad \rightarrow \quad \text{Fator de perdas por correntes de Eddy}$$

As perdas no cobre são calculadas pela equação (3.19), como segue:

$$P_{co-L} = \frac{\rho \cdot l_T \cdot N_L \cdot I_{Lrms}^2}{n_w \cdot S_{w-AWG19}} = 3,75W \quad (3.19)$$

$$\rho = 2.078 \cdot 10^{-6} \Omega \cdot cm^2 \quad \rightarrow \quad \text{Resistividade do cobre}$$

A equação (3.20) mostra o calculo da resistência térmica do núcleo.

$$Rth_{E55} = 23 \cdot (AeAw_{E55})^{-0,37} = 8,765^\circ C/W \quad (3.20)$$

O aumento da temperatura pode ser calculado através da equação (3.21).

$$\Delta T_L = Rth_{E55} \cdot (P_{mag-L} + P_{co-L}) = 33,03^\circ C \quad (3.21)$$

3.6 Dimensionamento do interruptor

A máxima tensão nos terminais dreno-fonte, V_{DS} , do interruptor é igual à máxima tensão de saída, V_o , que pode atingir 57,6 volts quando as baterias estiverem plenamente carregadas.

A corrente média através deste interruptor é calculada pela expressão (3.22), como segue:

$$I_{Smed} = \frac{1}{T} \cdot \int_0^{D \cdot T} \left[(I_{Lmin} + \frac{\Delta I_L}{D \cdot T} \cdot t) \right] dt \quad (3.22)$$

Simplificando a equação (3.22), resulta na equação (3.23).

$$I_{Smed} = D \cdot I_1 = 4,464 A \quad (3.23)$$

A corrente eficaz através desse mesmo interruptor pode ser calculada através da expressão (3.24).

$$I_{Srms} = \sqrt{\frac{1}{T} \cdot \int_0^{D \cdot T} \left[(I_{Lmin} + \frac{\Delta I_L}{D \cdot T} \cdot t)^2 \right] dt} \quad (3.24)$$

Simplificando a equação (3.24), obtemos o valor da corrente eficaz no interruptor, pela equação (3.25).

$$I_{Srms} = I_1 \cdot \sqrt{D} = 8,151 A \quad (3.25)$$

A corrente de pico no interruptor é calculada através da expressão (3.26).

$$I_{Spico} = I_{Lpico} = \frac{I_0}{(1-D)} + \frac{V_1}{2 \cdot L} \cdot D \cdot T = 15,997 A \quad (3.26)$$

A partir dos dados calculados e da tensão máxima sobre este interruptor, foi selecionado um transistor MOSFETs IRF2907Z fabricado pela International Rectifier com as características mostradas na tabela 3.2.

Tabela 3.2 - Especificações do MOSFET IRF2907Z da International Rectifier

$V_{DS} = 75 \text{ volts}$	Tensão de Dreno-Fonte máxima
$I_d = 75 \text{ ampères}$	Corrente de Dreno máxima
$R_{DSon} = 4,5 \text{ m}\Omega$	Resistência de Dreno-Fonte ligado
$C_{iss} = 7500 \text{ pF}$	Capacitância de entrada
$C_{oss} = 970 \text{ pF}$	Capacitância de saída
$C_{rss} = 510 \text{ pF}$	Capacitância de transferência reversa
$C_{dss} = C_{oss} - C_{rss} = 460 \text{ pF}$	Capacitância de Dreno-Fonte
$T_J = -55^\circ\text{C} \text{ à } +175^\circ\text{C}$	Temperatura de operação
$R_{thjc} = 0,24 \text{ }^\circ\text{C/W}$	Resistência da junção-cápsula
$R_{thja} = 62 \text{ }^\circ\text{C/W}$	Resistência junção-ambiente
$R_{thcs} = 0,5 \text{ }^\circ\text{C/W}$	Resistência cápsula-dissipador
$t_r = 140 \text{ ns}$	Tempo de subida quando posto em condução
$t_f = 100 \text{ ns}$	Tempo de retardo no bloqueio

A partir dos dados do fabricante é possível calcular as perdas por condução no interruptor, expresso pela equação (3.27) onde a resistência R_{DSon} foi corrigida de acordo com temperatura de trabalho do MOSFET.

$$P_{c-S} = R_{DSon} \cdot I_{Srms}^2 = 0,37W \quad (3.27)$$

As perdas devido à comutação são calculadas com a equação (3.28).

$$P_{com-S} = \frac{F_S}{2} \cdot (t_r + t_f) \cdot I_{Spico} \cdot V_S = 0,939W \quad (3.28)$$

Somando todas as perdas, tem-se no interruptor o valor totalizado em (3.29).

$$P_{tot-S} = 0,29 + 0,939 = 1,312W \quad (3.29)$$

3.7 Dimensionamento do diodo

Como no interruptor, a tensão máxima reversa nos terminais do diodo é igual à tensão de saída, que pode atingir 57,6 volts quando as baterias estiverem totalmente carregadas.

A corrente média no diodo pode ser calculada pela equação (3.30), como segue:

$$I_{Dmed} = \frac{1}{T} \cdot \int_0^{D \cdot T} \left[(I_{Lmax} - \frac{\Delta I_L}{(1-D) \cdot T} \cdot t) \right] dt \quad (3.30)$$

Simplificando a equação (3.30) e substituindo os valores, é obtida a corrente média no diodo em (3.31).

$$I_{Dmed} = (1-D)I_1 = 10,417A \quad (3.31)$$

Através da equação (3.32), é determinada a corrente eficaz do diodo do conversor boost.

$$I_{Drms} = \sqrt{\frac{1}{T} \cdot \int_0^{D \cdot T} \left[(I_{Lmax} - \frac{\Delta I_L}{(1-D) \cdot T} \cdot t)^2 \right] dt} \quad (3.32)$$

Simplificando a expressão (3.32), e substituindo os valores obtém-se o valor para a corrente eficaz no diodo do conversor boost.

$$I_{Drms} = \sqrt{(1-D)} \cdot I_1 = 12,45A \quad (3.33)$$

Com os valores de corrente eficaz e de pico e da tensão reversa, pode-se escolher o diodo a ser utilizados no projeto. Foi escolhido o diodo schottky MBR20100CT pois este dispositivo tem baixas perdas por condução, além de facilitar a montagem em dissipador. A tabela 3.3 mostra a folha de dados do diodo.

Tabela 3.3 - Especificações do Diodo MBR20100CT da Vishay

$V_R = 100 \text{ volts}$	Tensão máxima reversa
$V_f = 0,65 \text{ volts}$	Tensão máxima direta
$I_F = 20 \text{ ampères}$	Corrente média direta
$T_J = -55^\circ\text{C} \text{ à } +150^\circ\text{C}$	Temperatura de operação
$R_{thjc} = 2 \text{ }^\circ\text{C/W}$	Resistência junção-cápsula
$R_{thja} = 60 \text{ }^\circ\text{C/W}$	Resistência junção-ambiente
$R_{thcs} = 0,5 \text{ }^\circ\text{C/W}$	Resistência cápsula-dissipador

As perdas por condução em cada diodo podem ser calculadas por 6.48.

$$P_{c-D1} = V_f \cdot I_{Dmed} + R_{av} \cdot I_{Drms}^2 = 13,5W \quad (3.34)$$

3.8 Dimensionamento do capacitor filtro de saída

Como os capacitores de saída estão em paralelo com a carga, que são as baterias, de tensão máxima que estes capacitores estarão submetidos, quando as baterias estiverem em plena carga, será de 57,6 volts. Desta forma a tensão de trabalho dos capacitores a serem selecionados deve ser pelo menos 25% maior. Os capacitores selecionados têm tensão de trabalho de 100 volts

Com equação (3.35) podemos calcular os esforços de corrente através dos capacitores e com esses valores poderemos calcular a resistência série equivalente do capacitor e o seu valor propriamente dito.

$$I_{Crms} = \sqrt{\frac{1}{T} \cdot \int_0^{D \cdot T} \left[\left(I_{Lmax} - \frac{\Delta I_L}{(1-D) \cdot T} \cdot t \right)^2 \right] dt - I_o^2} \quad (3.35)$$

Simplificando a expressão 3.35 e colocando valores temos em 3.36 a corrente eficaz que atravessa o capacitor de saída.

$$I_{Crms} = \sqrt{(1-D)} \cdot I_1 - \frac{P_{nominal}}{V_o} = 2,034A \quad (3.36)$$

A ondulação de corrente no capacitor é dada por 3.37.

$$\Delta I_C = \frac{I_0}{(1-D)} + \frac{D \cdot V_1}{2 \cdot L \cdot F_s} = 15,997A \quad (3.37)$$

O valor do capacitor mínimo requerido para a máxima ondulação de tensão é expressa pela equação 3.38.

$$C \geq \frac{I_0 \cdot D}{\Delta V \cdot F_s} = 520,83 \mu F \quad (3.38)$$

Assim, a resistência série equivalente do capacitor, deve ser menor que o valor expresso pela equação 3.39.

$$R_{SE} \leq \frac{\Delta V}{\Delta I_c} = 0,019 \Omega \quad (3.39)$$

A escolha do capacitor foi feita utilizando a tabela de capacitores do fabricante Epcos, na qual escolhemos um capacitor eletrolítico de alumínio de referência B41840-A9228-M com $2200 \mu F \times 100$ volts e valor de resistência serie equivalente de $150 m\Omega$. Porém este capacitor não satisfaz o requisito de resistência série equivalente mínima, então se opta por utilizar um capacitor de polipropileno metalizado de $470 nF \times 630$ volts para adequar a esse requisito.

3.9 Dimensionamento do dissipador

Para se determinar o dissipador requerido pelo projeto devem-se analisar as temperaturas máximas de operação de cada componente bem como as resistências térmicas dos encapsulamentos utilizados. Por uma questão de segurança, a temperatura máxima que da junção que utilizaremos para o cálculo, é de $120 \text{ }^\circ\text{C}$. A figura 3.4 mostra o circuito térmico dos semicondutores.

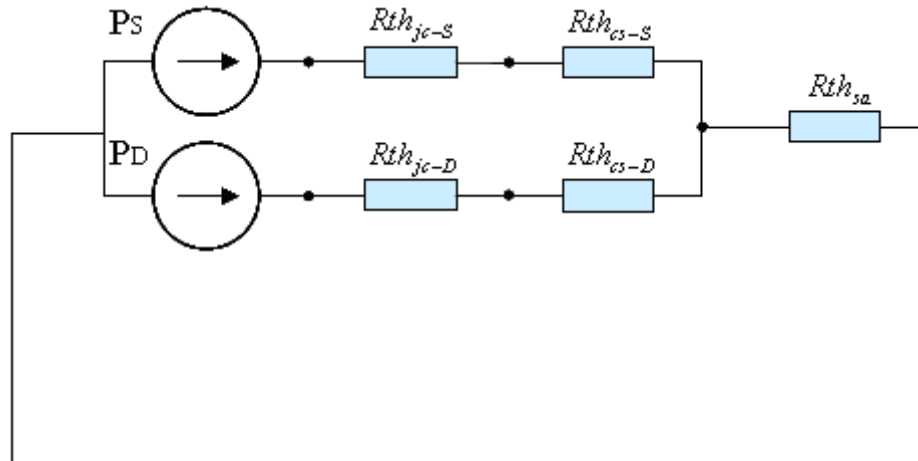


Figura 3.4 – Circuito térmico dos semicondutores ao ambiente

Para o cálculo do dissipador consideram-se as potências dissipadas em cada chave e suas resistências térmicas do encapsulamento. Como os semicondutores estão montados no mesmo dissipador e têm o mesmo encapsulamento, TO220, a potência dissipada total pode ser equiparada à soma de todas as potências dissipadas pelos dispositivos semicondutores que estão instalados no dissipador. A expressão (3.40) mostra como obter a resistência térmica do dissipador, conforme[17].

$$R_{th_{sa}} = \frac{T_j - T_a}{P_d} - (R_{th_{jc}} + R_{th_{cs}} + R_{th_{ps}}) \quad (3.40)$$

$R_{th_{sa}}$ → Resistência térmica do dissipador para o ambiente

T_j → Temperatura máxima na junção

T_a → Temperatura no ambiente

P_d → Potência total dissipada

$R_{th_{jc}}$ → Resistência térmica da junção para a cápsula

$R_{th_{cs}}$ → Resistência térmica da cápsula ao dissipador

$R_{th_{ps}}$ → Resistência térmica do isolador de silicone de $0,9 \text{ } ^\circ\text{C/W}$

Na expressão (3.41) obtem-se o cálculo da resistência térmica do dissipador a ser utilizado no projeto. Como a resistência térmica junção-capsula do interruptor é bem menor que a do diodo, isto é, a temperatura na junção do interruptor é passada para a capsula com mais eficiência, deve-se utilizar a resistência térmica junção-capsula do diodo que é o pior caso.

$$R_{th_{sa}} = \frac{120 - 50}{20,02} - (2 + 0,5 + 0,9) = 1,32^{\circ}C/W \quad (3.41)$$

O dissipador a ser utilizado deve ter resistência térmica igual ou inferior ao valor calculado, assim a proteção dos diodos e dos interruptores estará assegurada.

3.10 Considerações finais

Neste capítulo foi mostrado o conversor boost clássico. Com o equacionamento do conversor boost, foi possível dimensioná-lo para atender todas as características do projeto do carregador para a UPS. O conversor boost foi calculado de maneira idêntica para proporcionar uma comparação mais próxima possível que servirá de base para os capítulos seguintes. Todo o dimensionamento de semicondutores, bem como o cálculo das perdas e o cálculo térmico do boost clássico foi realizado nesse capítulo.

4 RESULTADOS EXPERIMENTAIS

4.1 introdução

Os dois conversores boost são usados como carregadores de baterias alimentados por painéis fotovoltaicos. Para os ensaios comparativos foi utilizada uma fonte de alimentação contínua controlada e a mesma carga resistiva. Os painéis fotovoltaicos não foram utilizados, uma vez que, não seria possível assegurar que o sistema estaria operando sob as mesmas condições durante os testes, por causa das mudanças atmosféricas. Essa mesma regra se aplica para a carga, pois, se fossem usadas as baterias como carga, seria impraticável descarregá-las ao mesmo nível anterior e fazer as coletas das formas de onda para efeito de comparação. As aquisições foram feitas fixando a tensão de entrada, com uma fonte controlada, e de saída, com o controle microcontrolado dos interruptores dos dois conversores. A carga utilizada foram lâmpadas incandescentes em pequenos passos de potência até 500 watts, considerado como o seu nível de potência nominal. Para a medição de potência de entrada e saída foi utilizado um medidor de potência trifásico Yokogawa modelo WT230, a colocação dos medidores foi feita seguindo as instruções de [18].

4.2 Formas de onda coletadas dos dois conversores

Após a coleta das formas de onda dos dois conversores, foi feito o ensaio de rendimento por quatro vezes, para cada conversor, indo do estado frio pro quente e vice-versa. Foram obtidos oitenta pontos de potência em cada conversor. Com os pontos obtidos utilizou-se a técnica estatística de correlação de pontos, com a qual se desenhou-se a curva final de rendimento versus potência dos conversores estudados. Obteve-se uma curva média, que pode ser vista na figura 4.1.

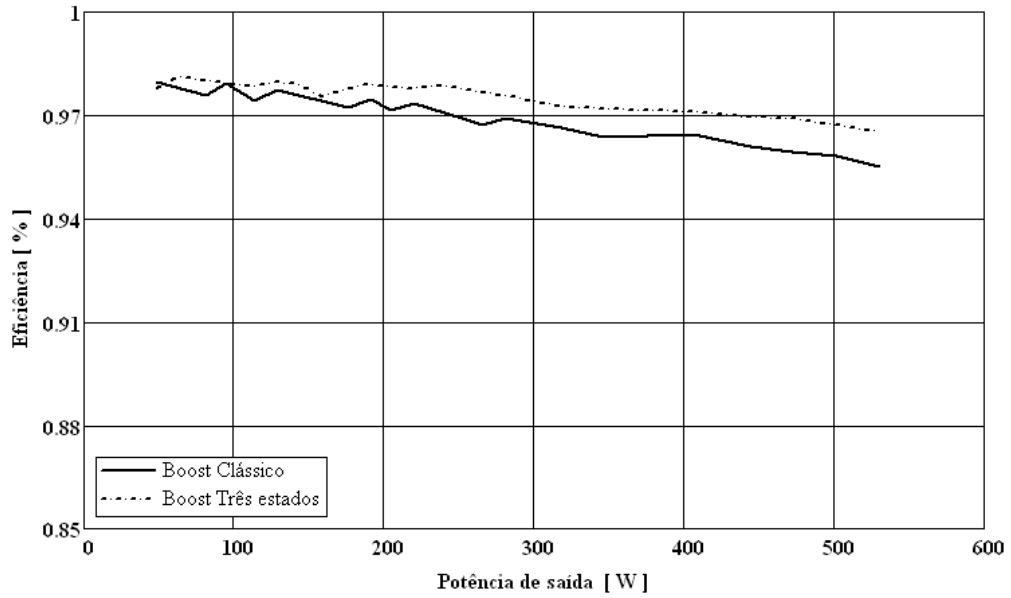


Figura 4.1 - Curvas de rendimento dos conversores estudados

A figura 4.2 mostra a tensão e corrente de entrada do boost clássico, como se era esperado, a ondulação de corrente ficou dentro dos parâmetros calculados.

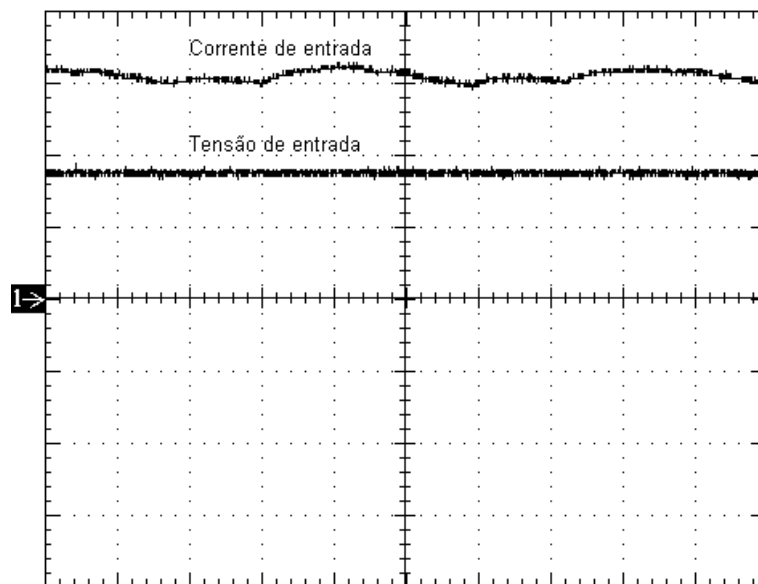


Figura 4.2- Tensão de entrada (20 V/div) e corrente de entrada (5 A/div , 2ms/div)

Na figura 4.3, pode-se ver a tensão e corrente de entrada do boost de três estados. Nota-se que a ondulação na tensão de entrada do boost de três estados tem sua frequência dobrada e os valores são os mesmos devido à carga fixa e a não variação da razão cíclica.

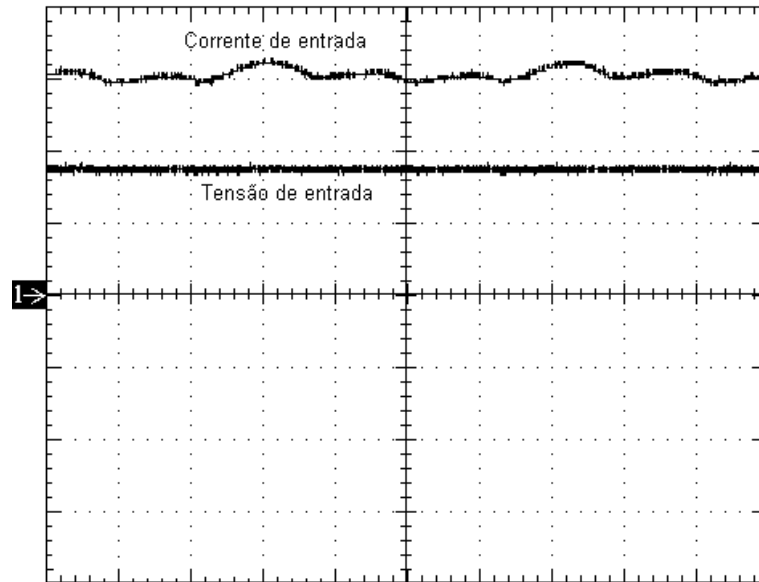


Figura 4.3 - Tensão de entrada (20 V/div) e corrente de entrada (5 A/div , 2ms/div)

A figura 4.4 mostra a forma de onda da corrente no indutor do boost clássico, nota-se que a frequência de chaveamento é constante. Já no boost de três estados a corrente no indutor tem o dobro da frequência, vista na figura 4.5, e é mais suavizada devido a indutância do autotransformador.

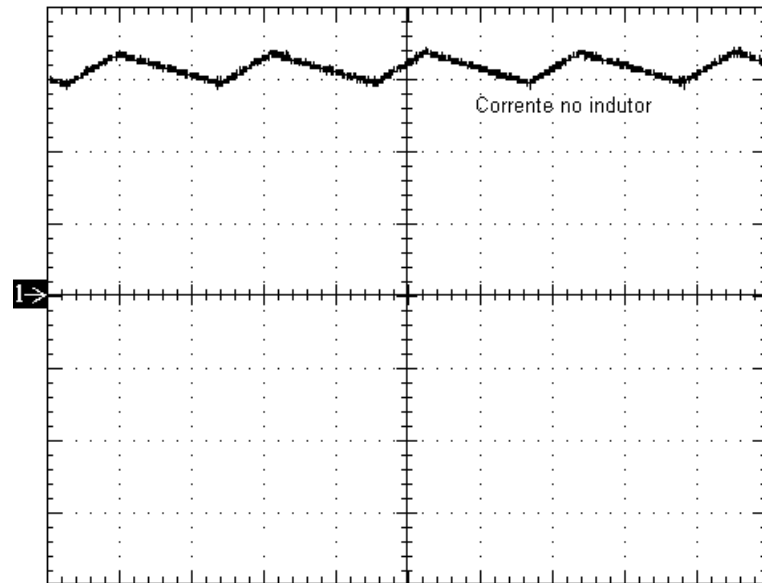


Figura 4.4 - Corrente no indutor do boost clássico (5 A/div , 20us/div)

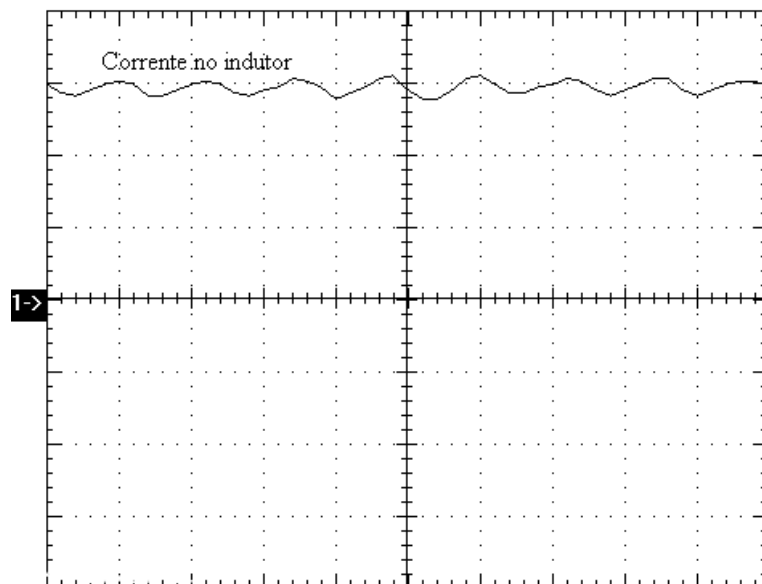


Figura 4.5 - Corrente no indutor do boost três estados (5 A/div , 20us/div)

A figura 4.6 mostra a forma de onda da tensão e da corrente no interruptor do boost clássico. O pequeno pico de tensão observado pode ser justificado pela indutância parasita do jumper feito para a medição da corrente neste interruptor.

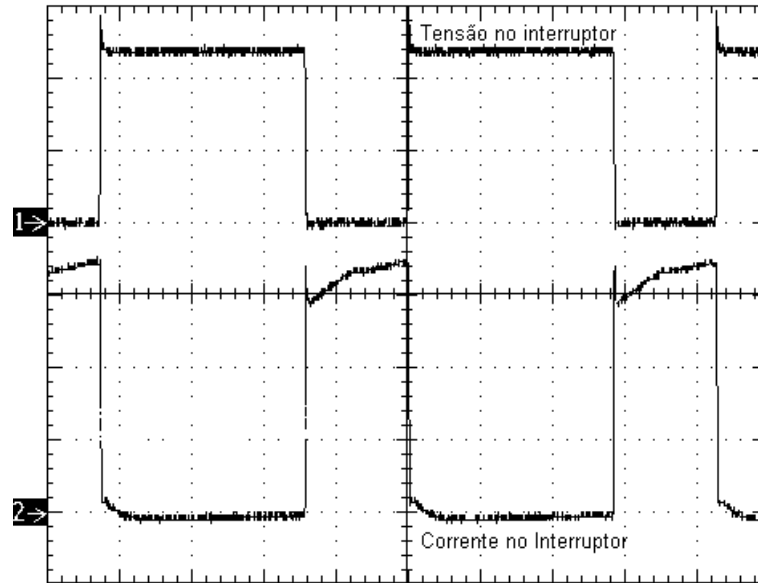


Figura 4.6 - Tensão (20V/div) e corrente (5A/div; 10us/div) no interruptor do boost clássico

Na figura 4.7 pode ser visto a tensão e a corrente na chave S_1 do boost de três estados. É significativa a diferença entre a corrente dos dois conversores boost, nota-se que a corrente no conversor boost três estados é a metade do boost clássico enquanto a tensão permanece a mesma.

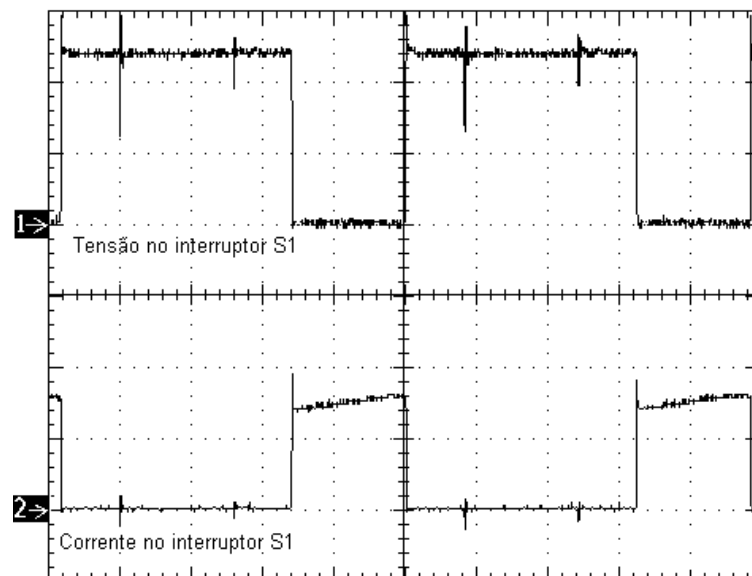


Figura 4.7 - Tensão (20V/div) e corrente (5A/div; 10us/div) no interruptor do boost de três estados

Com os detalhes da comutação dos conversores, é possível notar a diferença das perdas por comutação. A figura 4.8, mostra os detalhes da entrada em condução do interruptor do boost clássico, onde podemos verificar o cruzamento entre a corrente e a tensão.

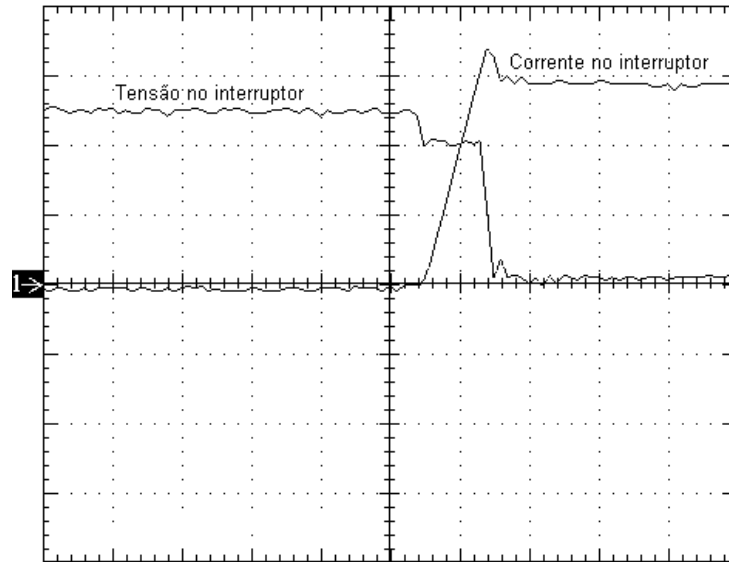


Figura 4.8 - Detalhe da tensão (20V/div) e corrente (5A/div; 200ns/div) no interruptor do boost clássico quando é ativada

O detalhe da entrada em condução do interruptor S_1 pode ser visualizado na figura 4.9.

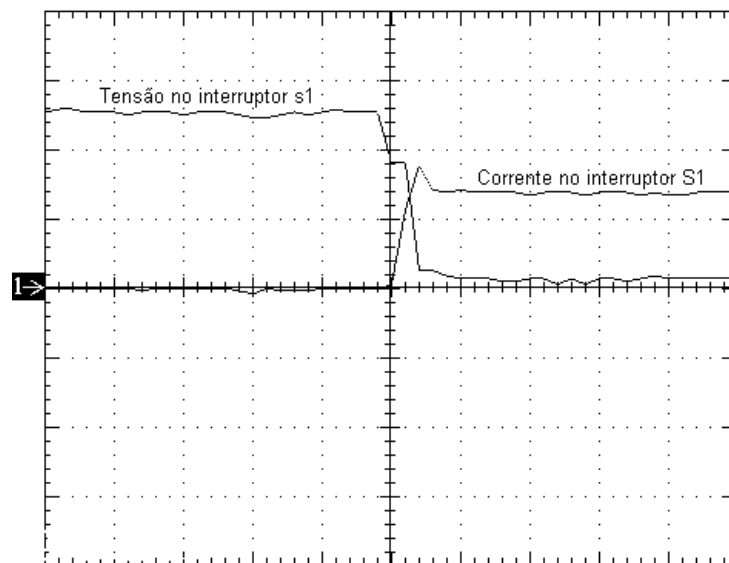


Figura 4.9 - Detalhe da tensão (20V/div) e corrente (5A/div; 200ns/div) no interruptor do boost três estados quando é ativado

Nas figuras 4.10 e 4.11, são mostrados os detalhes das formas de onda da corrente e da tensão nos interruptores do boost clássico e do boost de três estados, respectivamente, quando estes são bloqueados. Esse cruzamento se dá de forma rápida, porém mais lento que o cruzamento quando o interruptor é ligado. Por essa razão foi implementada uma tensão negativa no gatilho do interruptor com o objetivo de melhorar esta perda.

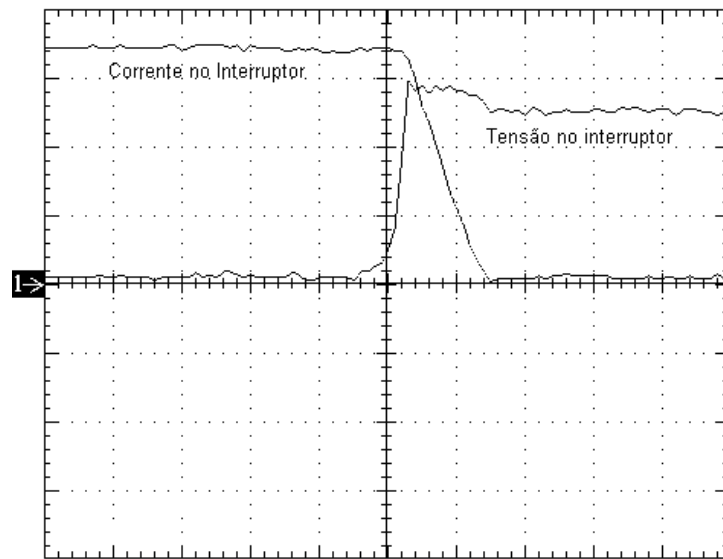


Figura 4.10 - Detalhe da tensão (20V/div) e corrente (5A/div; 200ns/div) no interruptor do boost clássico quando é bloqueado

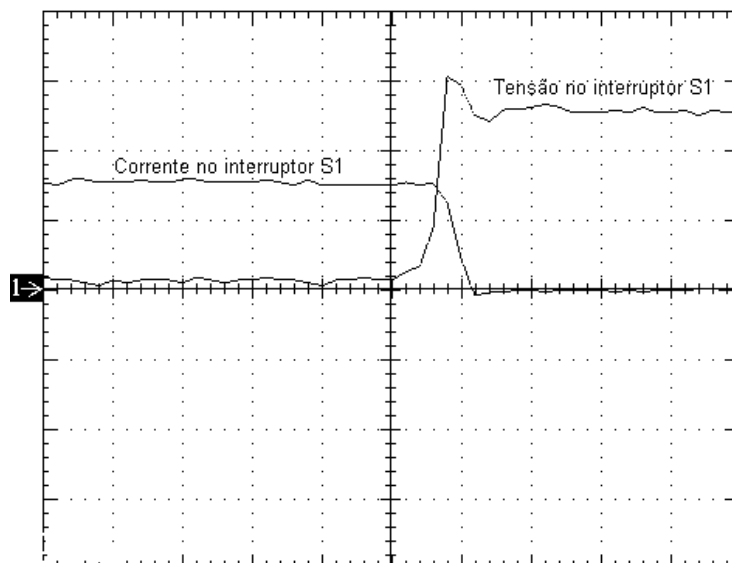


Figura 4.11 - Detalhe da tensão (20V/div) e corrente (5A/div; 200ns/div) no interruptor do boost três estados quando é bloqueado

Nas figuras 4.12 e 4.13 observam-se as formas de onda da tensão e corrente nos diodos do conversor boost clássico e no boost de três estados, respectivamente.

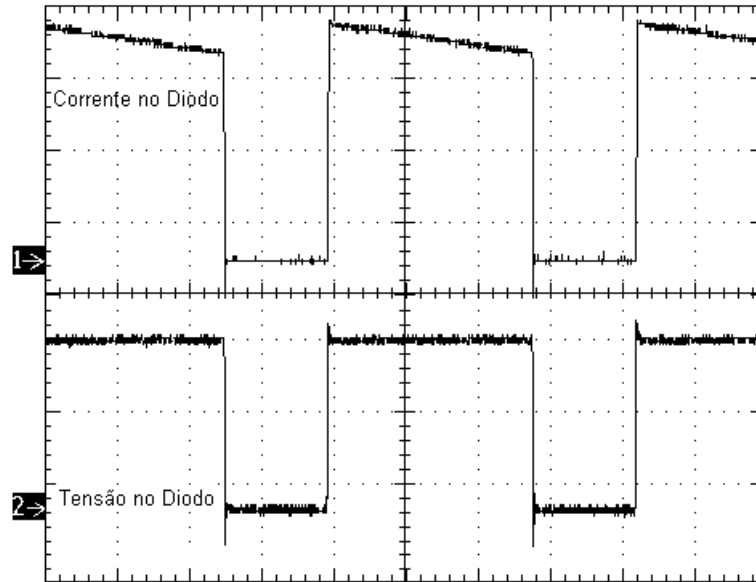


Figura 4.12 - Detalhe da tensão (20V/div) e corrente (5A/div; 10us/div) no diodo do conversor boost clássico

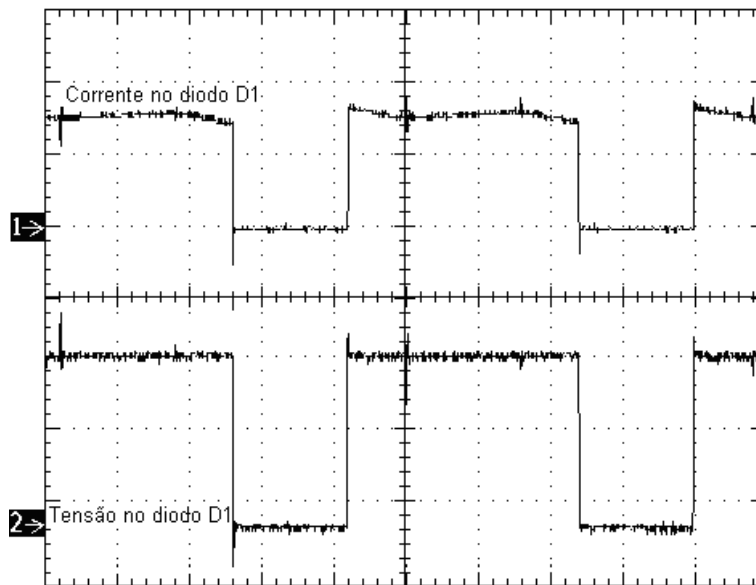


Figura 4.13 - Detalhe da tensão (20V/div) e corrente (5A/div; 10us/div) no diodo do conversor boost de três estados

Nota-se que as correntes nos diodos do conversor boost de três estados tem a metade do valor da corrente no diodo do boost clássico, enquanto a tensão permanece a mesma nos diodos para os dois conversores.

A figura 4.14 mostra a tensão no autotransformador do boost de três estados. Quando o interruptor S_1 está ligado, a tensão no enrolamento T_1 do autotransformador atinge teoricamente o valor negativo da tensão de entrada, levando ao bloqueio do diodo D_1 . Como o interruptor no outro braço de comutação é ativado, uma tensão positiva é refletida, pois T_1 e T_2 têm polaridades complementares, proporcionando equilíbrio das correntes.

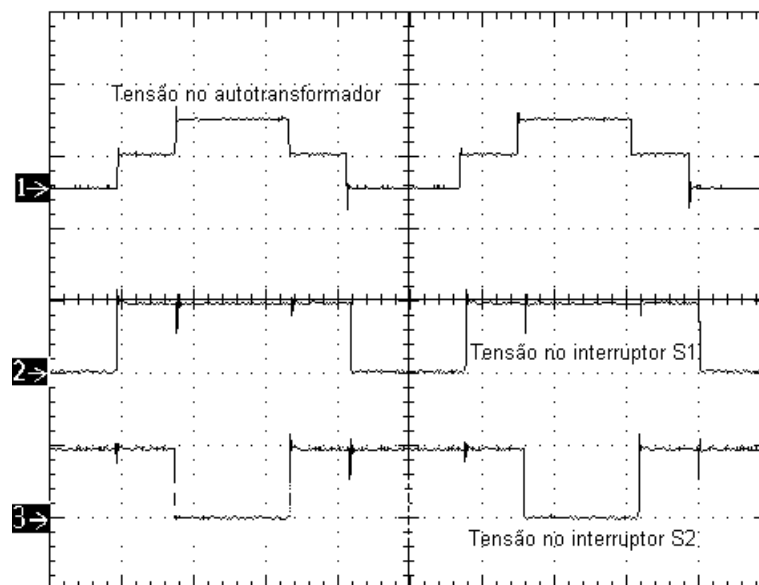


Figura 4.14 - Tensão no enrolamento do autotransformador (50V/div), Tensão no interruptor S2 (50V/div) e do interruptor S1 (50V/div; 10us/div)

A tensão e a corrente de saída para o boost clássico e para o boost de três estados podem ser vistas nas figuras 4.15 e 4.16.

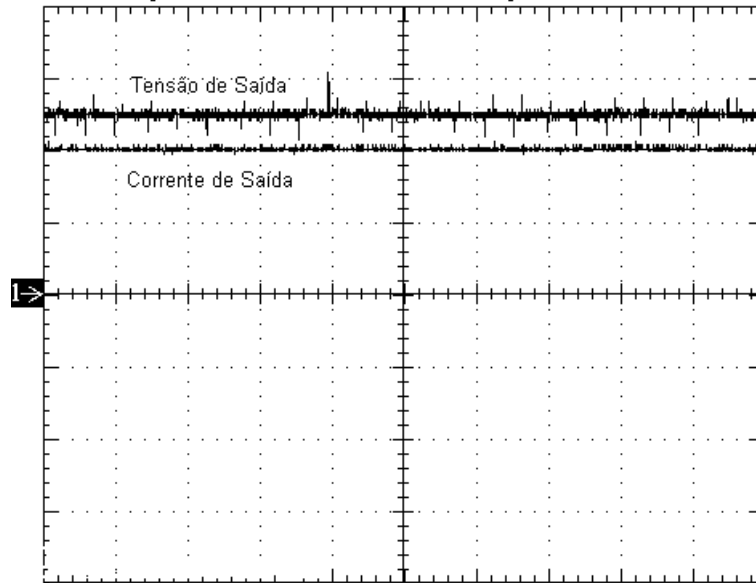


Figura 4.15 - Tensão (20V/div) e corrente de saída (5A/div; 2ms/div) do boost clássico

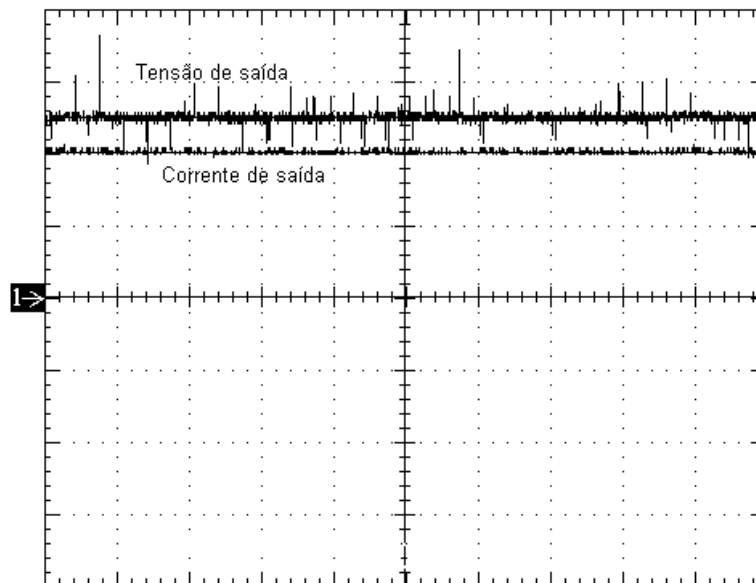


Figura 4.16 - Tensão (20V/div) e corrente de saída (5A/div; 2ms/div) do boost clássico

4.3 CONSIDERAÇÕES FINAIS

Os dois conversores boost mantêm a sua função principal exatamente a mesma, isto é, elevar a tensão para o nível necessário à carga das baterias. Todo o controle é feito a partir de um circuito micro-controlado que mantém constante a tensão de carga bem como controla a corrente das baterias. Este circuito também é responsável pelo MPP, porém para a

obtenção dos resultados experimentais o MPP foi desativado, pois seria impraticável a comparação direta sem as mesmas condições de tensão na entrada dos dois conversores. O que pode ser notado são apenas diferenças quanto aos esforços submetidos aos interruptores e diodos. Não sendo relevante para os testes executados, pois foram usados os mesmos componentes a fim de assegurar mais ainda a proximidade das topologias dos conversores estudados.

CAPITULO 5

5 ANÁLISE DE VALOR

5.1 Introdução

A análise de valor foi desenvolvida no início da década de 40, por Lawrence Delos Miles em virtude da escassez de matéria prima devido à segunda guerra mundial, segundo [19]. Inicialmente a engenharia de análise de valor, EAV, serviu para dar a empresa General Electric condições de conviver produtivamente com a situação de racionamento de materiais estratégicos, como o aço. Foi adotada pela marinha americana nos anos 50, e a partir dos anos 60 vem se enriquecendo com contribuições de estudiosos e especialistas. Os conceitos desenvolvidos por Miles, segundo [20] tiveram origem na seguinte questão: "*Como fazer para encontrar materiais mais baratos que apresentem a mesma função daqueles atualmente utilizados?*". Segundo [21], análise de valor constitui uma abordagem original para reduzir custos de produção de bens e serviços e aumentar o valor do usuário. Consiste basicamente em identificar as funções de determinado produto, avaliá-las e finalmente propor uma forma alternativa de desempenhá-las da maneira mais conveniente do que a conhecida. Trata-se de uma ferramenta potente que origina reduções de custos da ordem de 60% em média. Por Ter trazido ótimos resultados nos EUA, seu uso foi difundido rapidamente no Canadá, na Europa, no Japão e no Brasil. A EAV não se baseia na redução de custo pelo seu corte, e sim por uma filosofia de gestão inteligente de recursos, aprimoramento na produção ou em produto já em comercialização.

5.2 Conceito de valor do produto e análise de valor

O valor de um produto nunca é o mesmo para diferentes clientes, pois suas funções podem ser interpretadas de maneiras diferentes. A característica comum é um nível elevado do desempenho, da potencialidade, da apelação emocional, do estilo, da aparência ao seu custo. Isto pode também ser expresso como a maximização da função de um produto com relação a seu custo:

$$Valor = \frac{Desempenho + Potencialidade}{Custo} = \frac{Função}{Custo} \quad (5.1)$$

O valor não deve ser considerado como uma matéria para minimização de custos. Em muitos casos o valor do produto pode ser aumentado, aumentando sua função, mesmo havendo um aumento de custo. Isso depende mais da potencialidade que foi agregada em relação ao tempo e custo envolvido. Neste conceito o valor da função pode ser verdadeiramente importante. O valor de função é o menor custo a que se pode agregar uma função a um produto, e este valor é intangível. Nada apresenta valor se não apresentar uma utilidade, segundo [22].

A análise de valor define a função básica que faz o produto funcionar e esta não pode ser modificada. As funções secundárias ou de suporte, descrevem como a função básica é implementada, e estas podem ser modificadas e até eliminadas para reduzir custos. A análise de valor progrediu para produtos e sistemas cada vez mais complexos chegando ao desenvolvimento de produto antes que estes saíssem para comercialização. Com produtos cada vez mais complexos, a técnica precisou se aprimorar, e conseqüência a análise de valor evoluiu para a técnica sistemática de análise da função, ou da sigla em inglês FAST. Neste trabalho não temos a intenção de criar um diagrama de FAST para os dois conversores, pois

para que o diagrama fosse realmente eficaz seria preciso de um grupo de pessoas para se discutir a utilização e os processos para a fabricação do conversor como produto.

Em todas as técnicas de resolver problemas, tenta-se mudar uma circunstância por meio de uma solução que seja original e relevante. Descrever em detalhe o que se está tentando realizar tende-se a uma solução única, perdendo a oportunidade de uma mudança mais drástica ou de pensar sobre outras alternativas. Ao tentar descrever os problemas que nos afetam, nós tornamo-nos “fechados” dentro de um curso de ação sem realizá-lo, por causa de nossa própria polarização. Por outro lado, quanto mais abstratamente definirmos a função que se pretende realizar, mais oportunidades para soluções diferentes.

5.3 Função e utilização de um objeto

A função de um objeto pode ser definida como o meio útil para atingir um determinado fim que sirva ao ser humano, ou seja, é o que o objeto faz. As funções intrínsecas são as únicas que podem ser enunciadas de maneira clara. Estas funções são determinadas por um verbo e um substantivo, resultado da ação. Pode-se citar como exemplo uma lâmpada, a sua função intrínseca é emitir luz.

Existe uma diferença entre função do objeto e sua utilização que às vezes não é evidente. A utilização do objeto é a maneira pela qual o objeto é posto em serviço para servir ao propósito humano; um refrigerador tem como função intrínseca, reduzir temperatura, mas se uma dona de casa fosse perguntada sobre sua serventia ela diria que seria para conservar os alimentos num posto de saúde serviria para conservar as vacinas.

5.4 Comparativo das topologias de conversores Usando a EAV

Para começar a fazer o comparativo, a primeira indagação seria: para que servem os conversores estudados? Com os subsídios iniciados no primeiro capítulo a resposta seria carregar baterias, mas como foi visto anteriormente, esta não é a função intrínseca e sim sua utilização. Ambos os conversores têm como característica básica elevar tensão. A maneira como os dois conversores operam é que difere um pouco, porém o efeito é o mesmo. A tabela 5.1 mostra as vantagens dos dois conversores.

Tabela 5.1 - Comparativo de vantagens das duas topologias boost estudadas

Boost clássico	Boost três estados
<ul style="list-style-type: none"> • Menor número de componentes ativos • Menor número de componentes passivos, não tem o transformador 	<ul style="list-style-type: none"> • Opera com razão cíclica $D > 0,5$ • Menores esforços nos interruptores • Menores esforços nos diodos • Indutor menor • Melhor rendimento

O a tabela 5.1, a primeira vista, mostra uma grande vantagem do boost com chave de três estados, mostrado na figura 5.1, em relação ao boost clássico.

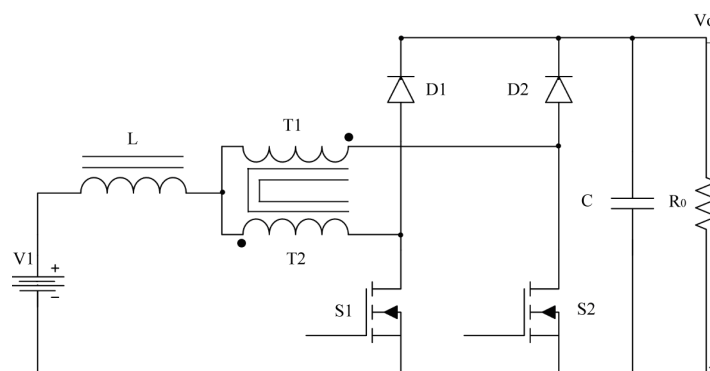


Figura 5.1 - Topologia do boost três estados

Porém quando começamos a esmiuçar cada uma das vantagens para a potência proposta, que é de 500 watts, para as tensões de operação e para a utilização do conversor é

que percebemos que se pode inverter a situação em favor da topologia clássica, que pode ser vista na figura 5.2.

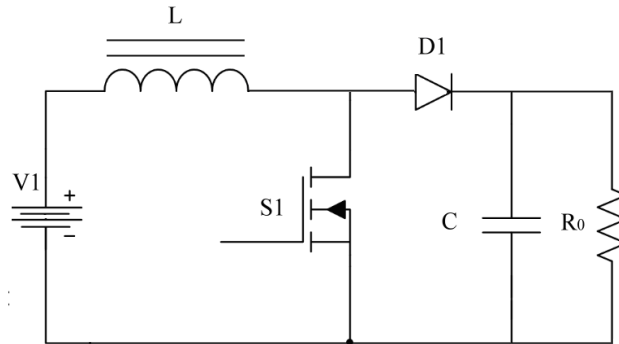


Figura 5.2 - Topologia do boost clássico

Para os valores de tensão a que foram submetidos os conversores, 33,6 volts de entrada com saída em 48 volts, a razão cíclica básica é de 0,3. Para que os painéis fotovoltaicos funcionem como fonte de tensão, é necessário que sua saída esteja acima dos 16 volts; como o conjunto em série é de dois painéis, perfazendo 32 volts, significa dizer que estarão próximo ao ponto de máxima potência e ainda dentro da faixa da razão cíclica calculada.

Abaixo desta tensão teremos até a razão cíclica de 0,5 para ajustes na tensão da saída do conversor, que deve manter-se igual às das baterias a serem carregadas. Caso a tensão caia muito, já não é tão interessante de se manter o conversor em funcionamento, pois os painéis estão operando na região de fonte de corrente, com uma forte variação de tensão, ou seja, a primeira vantagem do conversor boost com célula de três estados não pode ser levada em conta.

Os menores esforços submetidos nas chaves e nos diodos seriam bem mais eficientes se os conversores estivessem operando em potências maiores. Pois como visto em capítulo anterior, os esforços máximos de corrente tanto na chave quanto no diodo são

praticamente a metade dos encontrados no boost clássico. Com isso poderíamos selecionar interruptores menores e reduzir o custo. Entretanto, interruptores com valores baixos de corrente têm resistências intrínsecas maiores o que aumentaria as perdas por condução, aumentando a temperatura de operação e levando a um novo dissipador e a um rendimento mais baixo. O interruptor selecionado anteriormente para a construção dos dois conversores foi por critério de tensão: suportar mais que a tensão de saída que é a tensão do banco de baterias carregadas plenamente em 54 volts, de corrente, pois deveria suportar o pico de corrente próximo aos 16 ampères e por sua resistência de ligado para não afetar o rendimento. Foi feita pesquisa nos sites dos fabricantes e de preços na internet; o que se constata é que para 54 volts deve-se utilizar um mosfet com tensão de 75 volts, pois o próximo valor menor é de 60 volts e não seria adequado, pois está muito próximo do valor máximo de tensão. Quando procuramos pelos valores de corrente todos os componentes têm para esta tensão valores acima de 40 ampères, então obrigatoriamente teríamos que utilizar as mesmas chaves e diodos para os dois conversores. Significa dizer que o custo de fabricação será quase o dobro, excetuando-se o diodo que é duplo.

O valor indutor do conversor boost de três estados é menor do que o do boost clássico porque a frequência da corrente que circula ser o dobro da frequência de chaveamento, todavia na construção as correntes são as mesmas para os dois conversores e com o agravante do efeito pelicular que passa a ser mais expressivo para frequências acima de 40 kHz. Com isso, a espessura do fio aumenta um pouco devido ao número de condutores em paralelo, fazendo com que a construção em um núcleo ligeiramente menor fique impossibilitada para a mesma densidade de corrente. Essa foi a maior razão da utilização do mesmo núcleo para os dois indutores.

Ainda no boost de três estados, que é mostrado na figura 5.3, encontramos um autotransformador, que não existe para o boost clássico sendo um elemento a mais no custo do projeto.

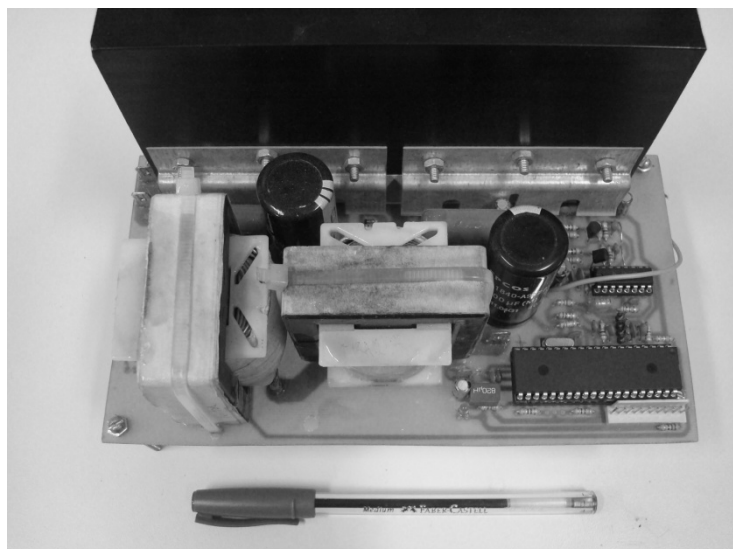


Figura 5.3 - Conversor boost com célula de três estados

Por fim, deixamos o rendimento dos dois conversores, o qual já foi mostrado no capítulo dos resultados experimentais e que foi vantajoso para o boost de três estados por um valor menor que 2%. Do primeiro capítulo, que expõe o propósito dos dois conversores, e ainda, onde se tem o cálculo dos painéis fotovoltaicos, é fácil notar que para a potência de painéis instalados, a energia diária máxima é muito maior que a necessária para o projeto levando-se em consideração a regulamentação do SIGFI-30, de 30 kWh/mês. Baseado nessa premissa, um ganho de pouco menos de 2% não seria então uma vantagem, dado o “desperdício” de energia do sol. Esse excesso de energia a por causa do cálculo dos painéis fotovoltaicos não pode ser reduzido, pois um número menor de painéis comprometeria a carga das baterias.

Pode-se concluir utilizando o valor de função, que a vantagem obtida pelo conversor boost de três estados se inverte em favor ao boost clássico, mostrado na figura 5.4.

Isto pode ser visto, levando-se em consideração que os dois têm a mesma função, mas o custo do boost clássico é menor e não haverá perda da qualidade da função. A função intrínseca foi mantida e as subfunções que estariam agregadas aos esforços nas chaves não são realmente um fator decisivo para o boost de três estados nestes níveis de tensão e potência.

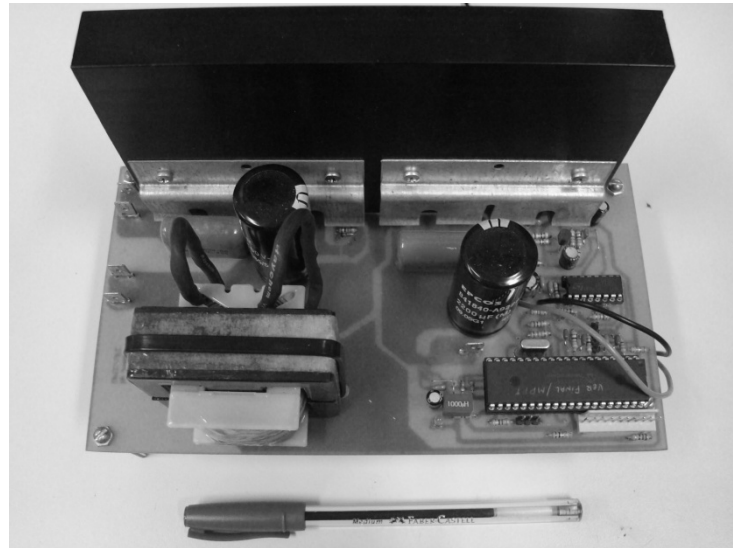


Figura 5.4 - Conversor boost Clássico

5.5 Considerações finais

Nesse capítulo, foi mostrado os princípios de engenharia de e análise valor, definindo os termos básicos de função e utilização. Foi visto que um produto pode ter seu valor dependente de sentimentos os quais são intangíveis. O comparativo das duas topologias de conversores boost foi realizado utilizando a função básica e sua aplicação, levando-se em conta a potência de saída de 500 watts. Para outros níveis de potência deve ser feito outro estudo. O custo de cada conversor é dependente diretamente da potência de saída, o que pode fazer com que o boost clássico para determinadas faixas de potência.

CAPÍTULO 6

6 CONCLUSÃO GERAL

O governo brasileiro, com o programa Luz para todos, adotou sistemas de geração de energia alternativos para a universalização do uso da energia elétrica em zonas remotas e carentes de energia comercial, nesse programa o governo pretende atender, até o fim do ano de 2008, 10 milhões de residências no meio rural. Como solução aplicável, os sistemas fotovoltaicos tornam-se uma opção dentre outras fontes de energias alternativas.

Partindo deste cenário, foram estudados sistemas que melhor se adequariam à regulamentação do programa, que fossem de baixo custo e oferecessem rapidez na execução para projetos em campo. A solução encontrada foi a troca do carregador de baterias interno a uma UPS (uninterruptible power supply) por um carregador que funcionasse a base de energia solar. Foram realizados estudos para uma melhor adequação do banco de baterias que atendesse à capacidade de carga especificada e à norma do programa e à UPS utilizada, sempre com visão de custo benefício. O tipo de bateria selecionada foi a de chumbo-ácido estacionária por sua melhor durabilidade, custo e adequação ao sistema. Foi dimensionado também o conjunto de painéis fotovoltaicos, com os quais o sistema será alimentado, pelos níveis de tensão de trabalho em parte especificados pela UPS, tensão de saída do carregador, e pela própria norma do programa luz para todos como dito no primeiro capítulo.

Tendo selecionado a faixa de consumo SIGFI 30, que pela norma o consumidor deve ter um consumo máximo de 30 kWh/mês com potência mínima de 500 watts e com a garantia de dois dias ininterruptos de energia em qualquer nível de insolação, foi dimensionado o sistema de acumulação e painéis fotovoltaicos. Partiu-se então para o

carregador com um breve estudo nas topologias mais comuns, observando as diretrizes da IEEE para instalação de sistemas fotovoltaicos.

Das topologias mais comuns foram selecionadas duas topologias de conversores boost para serem utilizados como carregadores de baterias: uma nova topologia, com célula de comutação de três estados, e a outra, uma topologia clássica, pois, seria necessária a adequação dos níveis de tensão dos painéis para a carga das baterias bem como a utilização de um sistema de procura do máximo ponto de potência e ainda manter o baixo custo.

A comparação primordial destas topologias reside no fato de terem a mesma função, isto é, são conversores elevadores de tensão não isolados com as mesmas características de tensão e potência. Porém, por operarem diferentemente uma da outra, e ainda, uma das topologias fazer o uso de um número maior de componentes, o comparativo das topologias se torna mais efetivo, levando-se em conta o custo benefício. Para isso, foram utilizadas técnicas básicas da engenharia de valor, principalmente sobre a função e a utilização e valor dos conversores.

Na comparação direta foi visto que a topologia boost com célula de três estados tem um rendimento melhor que o do boost clássico, em torno de 2%, entretanto, esse rendimento não é suficiente para garantir a sua escolha, visto que, quando se calcula o banco de baterias e os painéis fotovoltaicos sempre existirão “sobras” de energia. Então a comparação se torna meramente de custo, o que viabiliza o conversor boost convencional por ter um menor número de componentes passivos e ativos. É importante frisar que o boost clássico é vantajoso para o ganho de tensão e o nível de potência utilizado. Caso o ganho de tensão tenha que ser maior que duas vezes o valor da tensão de entrada, o boost clássico já não é mais vantajoso e o boost com célula de três estados passa a ser a melhor escolha.

REFERÊNCIAS

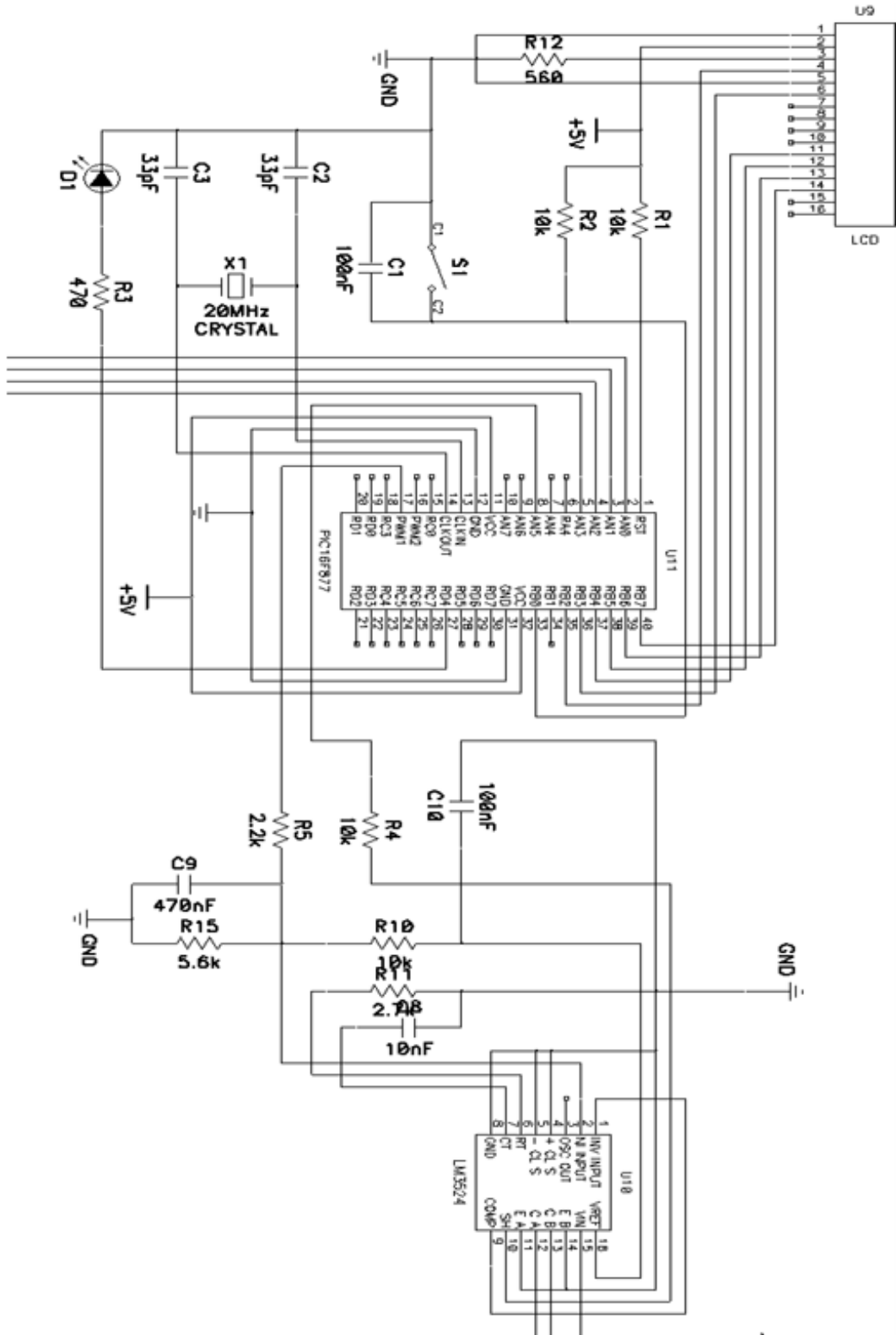
- [1]. Bascopé, Grover V. T. “Nova Família de Conversores CC-CC PWM Não Isolados Utilizando Células de Comutação de Três Estados”, Universidade Federal de Santa Catarina – UFSC, 2001, 283p.
- [2]. Araújo, Samuel Vasconcelos. “**A PV-system for off-grid loads**”, trabalho de conclusão de curso em engenharia elétrica, Universidade Federal do Ceará, março 2006.
- [3]. Araújo, Samuel Vasconcelos; Torrico-Bascope, Rene P.; Antunes, Fernando L. M.; Sa, Edilson Mineiro. “Stand-alone Photovoltaic System using an UPS Inverter and a Microcontrolled Battery Charger based on a Boost Converter with a 3 State-Commutation Cell”, IEEE Industrial Electronics, IECON 2006 - 32nd Annual Conference, pp. 4381-4386, Nov. 2006
- [4]. ANEEL - Agência Nacional de Energia Elétrica. **Resolução normativa n° 83**, Brasília, setembro de 2004, 08p
- [5]. IEEE Std 1013-2007, IEEE Recommended Practice for Sizing Lead-Acid Batteries for Stand-Alone Photovoltaic (PV) Systems, July 2007.
- [6]. IEEE Std 1661, Guide For Test and Evaluation of Lead-Acid Batteries Used in Photovoltaic (PV) Hybrid Power Systems, October 2007.
- [7]. IEEE Std 1189, Guide for Selection of Valve-Regulated Lead-Acid (VRLA) Batteries for Stationary Applications, November 2007.
- [8]. Fact sheet n°19. “**Feasibility of photovoltaic systems**”. Disponível em Internet via [www.url: <www.infinitepower.org>](http://www.infinitepower.org). Acesso em 12 de dezembro de 2007.

- [9]. Koutroulis, Eftichios; Kalaitzakis, Kostas; Voulgaris, Nicholas C. “**Development of a Microcontroller-Based Photovoltaic Maximum Power Point Tracking Control System**”, IEEE Transactions on Power Electronics, vol.16, no.1, pp 46-54, January 2001.
- [10]. Enrique, J.M.; Duran, E.; Sidrach-de-Cardona, M.; Andirjar, J.M.; Bohorquez, M. A.; Carretero, J. “**A New Approach To Obtain I-V And P-V Curves Of Photovoltaic Modules By Using DC-DC Converters**”, Conference Record of the Thirty-first IEEE - Photovoltaic Specialists Conference, pp 1769- 1772 , January 2005
- [11]. IEEE Std 1374-1998, IEEE Guide for Terrestrial Photovoltaic Power System Safety, april 1998.
- [12]. Molina, Marcelo G.; Pontoriero, Domingo H.; Mercado, Pedro E. “**An Efficient Maximum-power-point-tracking Controller For Grid-connected Photovoltaic Energy Conversion System**”, revista SOBRAEP, vol 12, nº02, pp 147-154, July 2007.
- [13]. Sá, Edilson M.; Daher, Sergio; Antunes, Fernando L. M.; Cruz, Cícero M. T.; Silva, Kátia M.; Figueira, A. Ribamar. “**Photovoltaic System For Supplying Public Lighting As Peak Demand Shaving**”, revista SOBRAEP, vol 12, nº02, pp 113-120, July 2007.
- [14]. F. Mocci, M. Tossi, “**Comparison of Power Converter Technologies in Photovoltaic Applications**”, Electrotechnical Conference, 1989. Proceedings. Integrating Research, Industry and Education in Energy and Communication Engineering, pp 11-15, Portugal , April 1989.
- [15]. Barbi, Ivo **Eletrônica de potência: projetos de fontes chaveadas**, edição do autor, Florianópolis, Brasil, 2001.

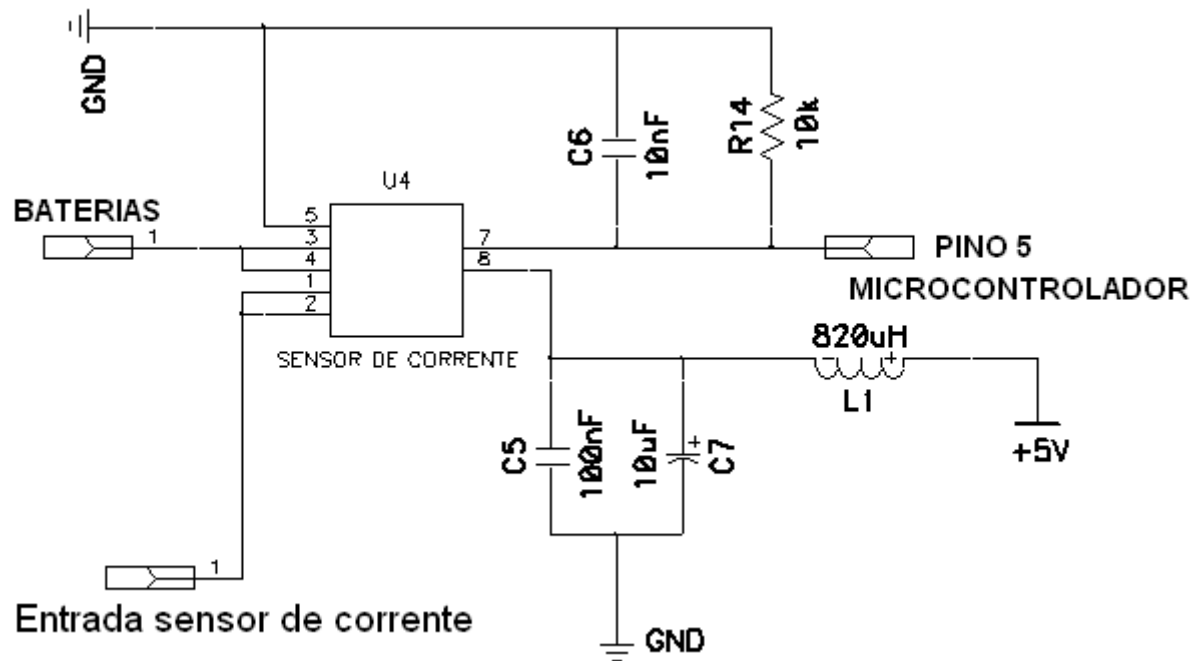
- [16]. Unitorde Seminars, SEM 100, **Power transformers design for switching power supplies**, TI / Unitorde Corporation Seminar archives, 1983.
- [17]. International Rectifier, Application Note AN-1057, Hetsink characteristics. Disponível em Internet via www: <<http://www.irf.com/technical-info/appnotes.htm>>. Acesso em 12 de janeiro de 2008.
- [18]. Power Management Design Line, A practical guide to low power efficiency measurements. Disponível em Internet via www: <<http://www.powermanagementdesignline.com>>. Acesso em 18 de novembro de 2007.
- [19]. Abramczuk, André A. **Engenharia e análise de valor para cientistas, engenheiros e Cia**, Scortecci editora, São Paulo, Brasil, 2005.
- [20]. Associação brasileira de engenharia e análise do valor, Histórico da análise de valor. Disponível em Internet via www: <<http://www.abeav.com.br>>. Acesso em 30 de novembro de 2007.
- [21]. Csillag, João Mario **Análise de Valor, Metodologia do Valor**, 4ª edição, Editora Atlas, São Paulo, 1995.
- [22]. Buzzato, Marcos A. Maximizando os lucros e melhorando a qualidade através da análise do valor. Disponível em Internet via www: <<http://libdigi.unicamp.br/document/?view=48>>. Acesso em 30 de novembro de 2007.
- [23]. Aneel - Agência Nacional de Energia Elétrica. Atlas de Energia Elétrica do Brasil. 2ª Edição – Brasília, 2005. Disponível em internet via www.aneel.gov.br/aplicacoes/Atlas/energia_solar/3_2.htm. Acessado em 20 de outubro de 2008.

ANEXO A – ESQUEMÁTICOS

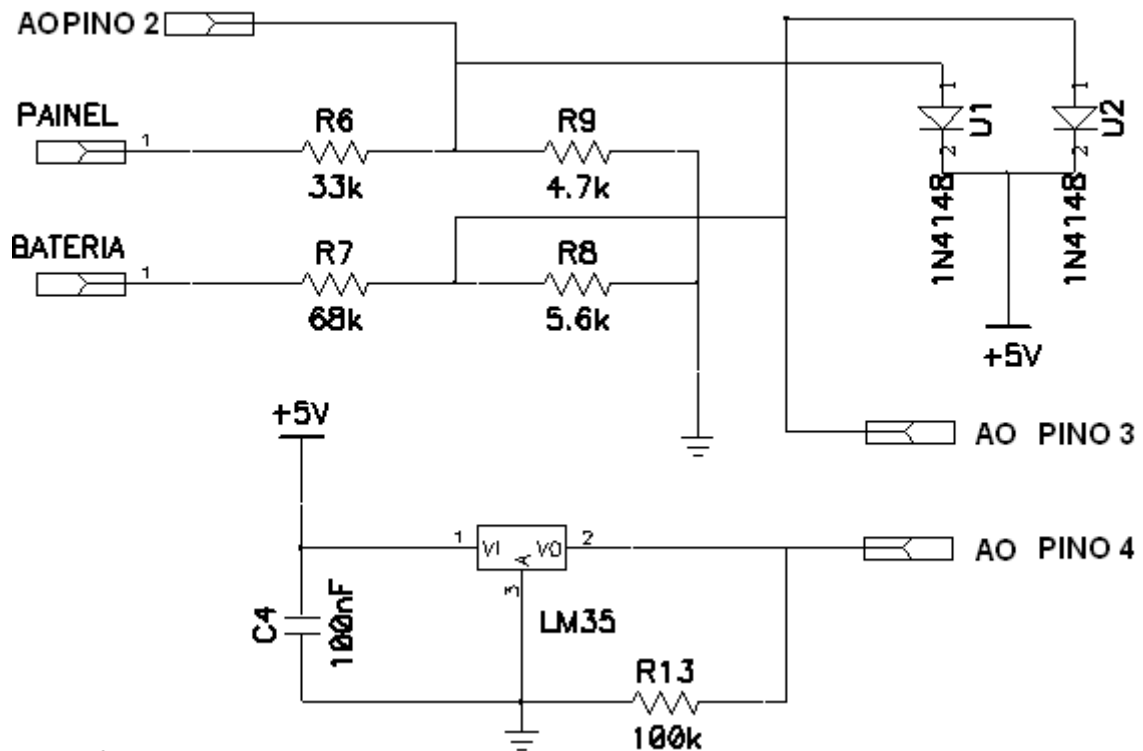
CONTROLE



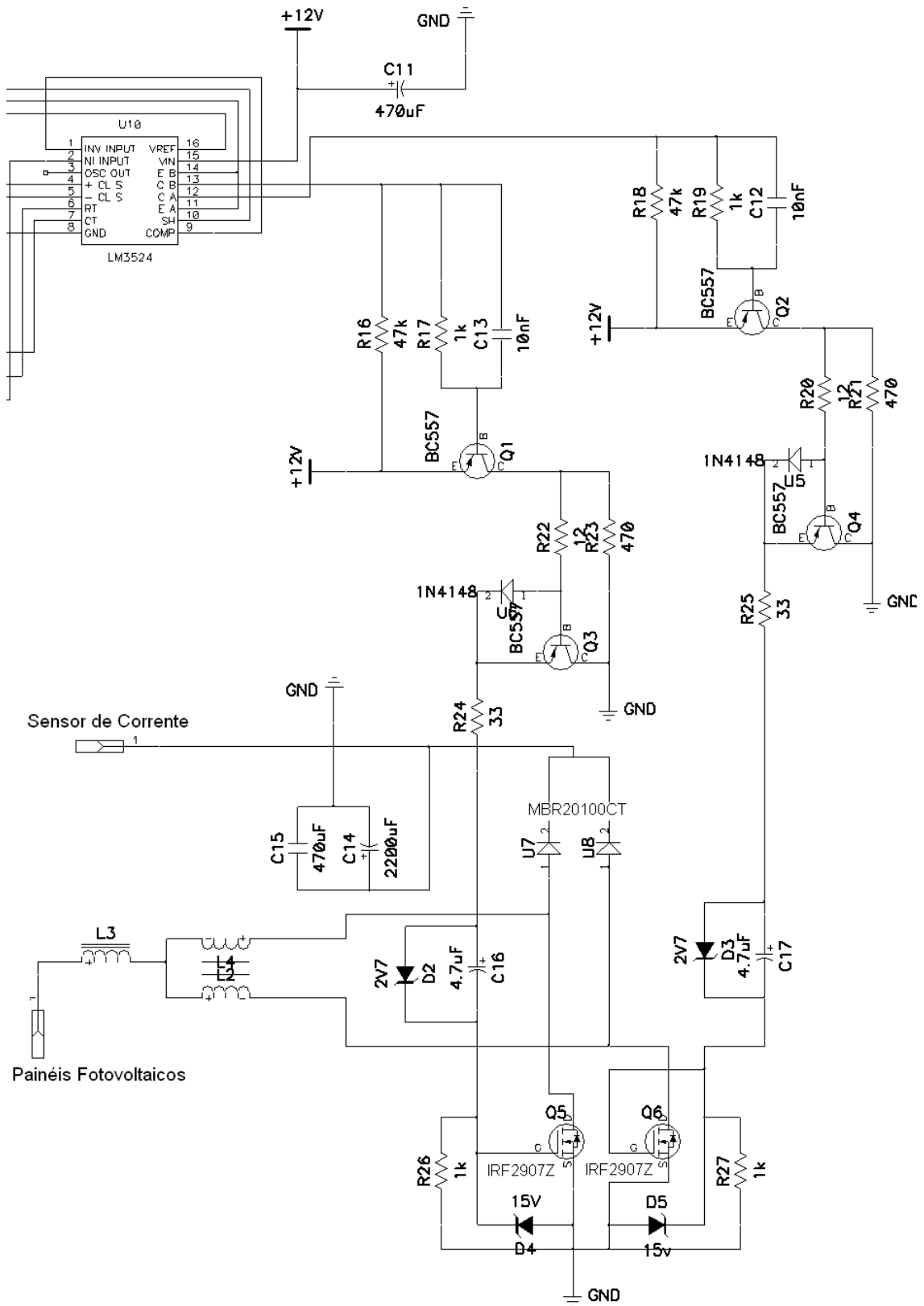
SENSOR DE CORRENTE, TENSÃO E TEMPERATURA



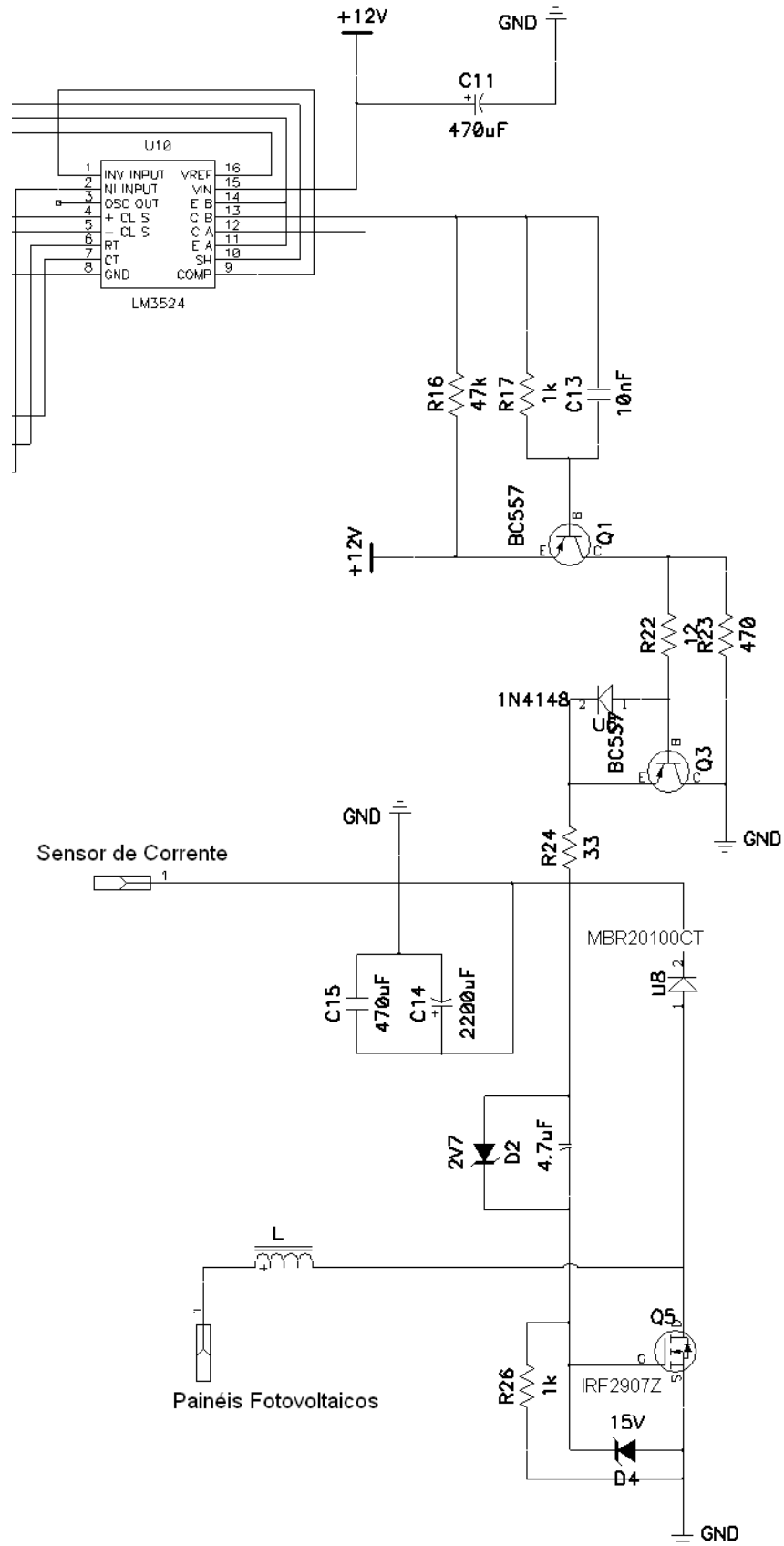
SENSORES DE TENSÃO E TEMPERATURA



POTÊNCIA BOOST COM CÉLULA DE COMUTAÇÃO DE TRÊS ESTADOS



POTÊNCIA BOOST CLÁSSICO



L697c Lima, André dos Santos

Comparação de dois conversores Boost, para aplicação em carregadores de baterias, de um sistema fotovoltaico autônomo, aplicando princípio de Engenharia de Valor /André dos Santos Lima, 2008.

105 f. ; il. ; enc.

Orientador: Prof. Dr. Fernando Luiz Marcelo Antunes

Área de concentração: Eletrônica de potência e Acionamentos

Dissertação (Mestrado) - Universidade Federal do Ceará, Centro de Tecnologia, Departamento de Engenharia Elétrica, Fortaleza, 2008.

1. Engenharia Elétrica. 2. Eletrônica de potencia. I. Antunes, Fernando Luiz Marcelo (orient.). II. Universidade Federal do Ceará – Programa de Pós - Graduação em Engenharia Elétrica. III. Título

CDD 621.3