

# Controle LQG/LTR de um Conversor CC-CC de Três Portas Aplicado a um Dessalinizador<sup>\*</sup>

Debora Pereira Damasceno<sup>\*</sup> Clauson Sales do N. Rios<sup>\*\*</sup>  
 Samanta Gadelha Barbosa<sup>\*</sup> Wilkley Bezerra Correia<sup>\*\*</sup>  
 Demercil de Souza Oliveira Jr.<sup>\*</sup>

<sup>\*</sup> Grupo de Processamento de Energia e Controle-GPEC  
 Universidade Federal do Ceará-UFC, CE, (e-mail: debora@dee.ufc.br,  
 samantagadelha@dee.ufc.br, demercil@dee.ufc.br).

<sup>\*\*</sup> Grupo de Pesquisa em Automação, Controle e Robótica-GPAR  
 Universidade Federal do Ceará-UFC, CE, (e-mail:  
 clauson.rios@ifce.edu.br, wilkley@dee.ufc.br)

---

**Abstract:** This work proposes to use a centralized multivariable control strategy for an isolated three-port DC-DC converter that will figure as the integrating element between a photovoltaic system, a battery bank and the DC bus of a desalination system. The converter is represented by a multivariable state space model with 3 MOSFET switches as control inputs; the output voltage and the magnetizing current as controlled outputs; and the voltages of the photovoltaic panel and the battery as external disturbances. The control strategy is formulated using the LQG approach with recovery of the transfer loop gain (LTR) to guarantee stability to a state feedback controller with integral action. The main contributions of the work are: (i) the application, in power electronics, of a robust centralized control structure of state feedback, (ii) consideration of the input disturbances into the photovoltaic system and battery and (iii) use of the state estimator for the magnetization current loop. Finally, simulation results are presented and discussed to validate the performance of the proposed approach.

**Resumo:** Este trabalho propõe utilizar uma estratégia de controle multivariável centralizada para um conversor CC-CC isolado de três-portas que irá figurar como o elemento integrador entre um sistema fotovoltaico, um banco de baterias e o barramento CC de um sistema de dessalinização. O conversor é representado através de um modelo multivariável de espaço de estados com 3 chaves do tipo MOSFET como entradas de controle; a tensão de saída e a corrente de magnetização como saídas controladas; e as tensões do painel fotovoltaico e da bateria como perturbações externas. A estratégia de controle é formulada usando-se a abordagem LQG com recuperação do ganho da malha de transferência (LTR) para garantia de estabilidade à um controlador de realimentação de estados com ação integral. As principais contribuições do trabalho são: (i) a aplicação, em eletrônica de potência, de uma estrutura de controle robusta centralizada de realimentação de estados, (ii) consideração dos distúrbios de entrada no sistema fotovoltaico e na bateria e (iii) uso do estimador de estados para a malha da corrente de magnetização. Por fim, resultados de simulação são apresentados e discutidos para validação do desempenho da abordagem proposta.

*Keywords:* Three Port Converter; State Feedback; Centralized Multivariable Control; LQG; MIMO system.

*Palavras-chaves:* Conversor de Três-Portas; Realimentação de Estados; Controle Multivariável Centralizado; LQG; Sistema MIMO.

---

## 1. INTRODUÇÃO

O histórico de forte escassez no Nordeste brasileiro e a perspectiva de aumento da demanda por água potável devido ao crescimento populacional, má administração e mal uso dos recursos hídricos, fomentam a busca por alternativas de provisionamento de água. Além disso,

atualmente, 70% da água potável do planeta é utilizada para a agricultura e pecuária, Ribeiro and Rolim (2017), sendo necessário a busca por alternativas para suprir a demanda por esse recurso.

Particularmente, na região Nordeste, 70% das reservas aquíferas encontram-se sob um solo cristalino. Porém, a predominância de rochas cristalinas impõe características salobras e salinas a essas águas, dificultando seu aproveitamento para consumo humano. No entanto, mesmo com

---

<sup>\*</sup> Este trabalho recebeu apoio financeiro da Coordenação de Aperfeiçoamento de Pessoal de Nível Superior (CAPES).

essas limitações, essas águas têm importância do ponto de vista social, podendo atender às necessidades das famílias e animais que não dispõem de outras fontes de abastecimento, de Alencar et al. (2017).

Tendo em vista essa grande necessidade e a disponibilidade de água proveniente dos oceanos e de águas subterrâneas, a dessalinização torna-se uma solução atrativa. A mesma consiste de um processo físico-químico de separação soluto-solvente usado para reduzir a quantidade de sais dissolvidos em água do mar ou salobra para um nível adequado ao consumo humano, agricultura e pecuária. Tal processo tem sido estudado, há muitas décadas, como uma possível solução para o problema de escassez de água em algumas regiões do mundo, Greenlee et al. (2009). Entretanto, o processo ainda é caro e utiliza bastante energia, Abbas et al. (2017), principalmente em regiões remotas, onde há dificuldade de acesso ao sistema elétrico, necessitando da aplicação de fontes de energia renováveis como a eólica e a solar.

O uso de fontes alternativas e renováveis como a solar, por exemplo, para aplicação em sistemas de dessalinização é apresentado em Zrelli et al. (2015) e Bachar et al. (2018), nos quais a geração fotovoltaica é responsável por alimentar todo o sistema. Devido a característica intermitente desses tipos de fonte, faz-se necessário o uso de bancos de baterias, Biswas et al. (2017). Portanto, para uma adequada integração entre carga (dessalinizador), fonte alternativa e sistema de armazenamento de energia, os conversores de potência multi-portas podem figurar como esse elemento integrador, Barbosa et al. (2018), Saeed et al. (2019) e Jiang and Fahimi (2009).

Nesse contexto, o presente trabalho propõe a utilização do conversor CC-CC de três portas com isolamento em alta frequência proposto em Qian (2010a) para o fornecimento de energia a um dessalinizador, ao qual aplica-se uma estrutura de controle diferente da estratégia descentralizada proposta na literatura, como em Li et al. (2012), Wu et al. (2011) e Qian (2010b), que utilizaram uma rede de desacoplamento. Utilizar o controle descentralizado requer fazer um projeto para cada variável a ser controlada, com muitas variáveis de ajuste. Diferentemente do controle centralizado baseado no Regulador Linear Quadrático (*LQR*), que só possui duas variáveis de ajuste, não necessita de desacoplamento e tem apenas um projeto de controle para todo o sistema.

Conforme ilustra a Figura 1, o conversor apresenta uma porta bidirecional, para conexão de baterias, e duas portas unidirecionais, uma de entrada para alimentação através de painéis solares de 40 V e 3,5 A e outra de saída para alimentação do *driver* de acionamento do motor CC do dessalinizador, controlado com tensão de 12 V e corrente de 8 A. Desse modo, o objetivo deste trabalho é controlar a tensão de saída e a corrente de magnetização do conversor CC-CC através de uma estratégia de controle baseada no *LQR* para realimentação do estado estimado por otimização, obtido através do filtro de Kalman, compondo o Compensador Linear Quadrático Gaussiano (*LQG*).

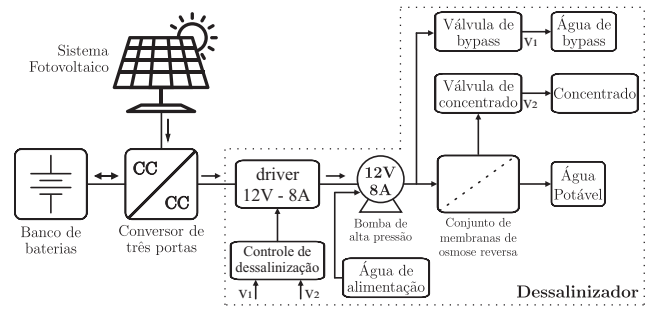


Figura 1. Conversor multiportas aplicado a dessalinizador. Adaptado de Bartman et al. (2009).

## 2. CONVERSOR CC-CC DE TRÊS-PORTAS

O conversor CC-CC de três-portas, mostrado na Figura 2, é aplicado em sistemas fotovoltaicos, conectando a fonte fotovoltaica ( $V_{in}$ ) e a unidade de armazenamento ( $V_b$ ) a uma carga ( $V_o$ ) com isolamento galvânica, Al-Atrash et al. (2007) e Reese (2007). Esta configuração apresenta um número reduzido de componentes quando comparado a outros conversores multi-portas, Qiang et al. (2006) Wang et al. (2015) e Wu et al. (2016).

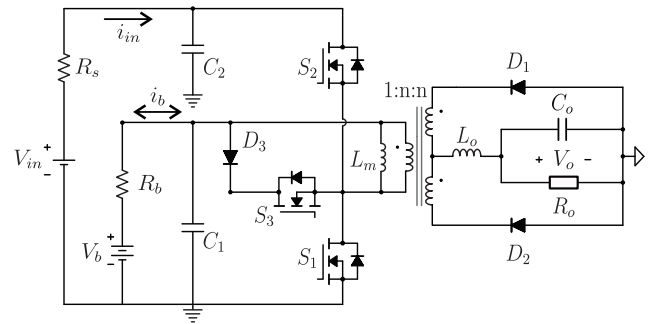


Figura 2. Conversor CC-CC de Três-Portas. Adaptado de Qian (2010a).

Existem três estágios básicos de operação do circuito do conversor. No estágio I ( $t: t_0$  a  $t_1$ ) apenas a chave  $S_1$  é fechada, aplicando a tensão da bateria ( $V_b$ ) ao lado primário do transformador. Nessa etapa, a energia é fornecida para a carga através da bateria. No Estágio II ( $t: t_1$  a  $t_2$ ), a chave  $S_2$  é fechada e as chaves  $S_1$  e  $S_3$  encontram-se abertas. Nesse momento uma tensão negativa é aplicada ao lado primário do transformador ( $V_{in} - V_b$ ) e a bateria é carregada pela fonte. Já no Estágio III ( $t: t_2$  a  $t_3$ ) a chave  $S_3$  é fechada ( $S_1$  e  $S_2$  encontram-se abertas), permitindo que ocorra a desmagnetização do transformador através de um circuito de roda livre. Os parâmetros e especificações do conversor são retratados na Tabela 1.

A razão cíclica da chave  $S_3$  é obtida através da subtração de 1 com  $D_1 + D_2$ , portanto  $D_3 = 1 - (D_1 + D_2) = 0,7917$ .

### 2.1 Modelagem do Conversor

Os procedimentos de modelagem adequados para este conversor de três-portas são fundamentados completamente na técnica de espaço de estados médio, baseada em manipulações das equações de pequenos sinais dos circuitos

Tabela 1. Parâmetros e especificações do conversor.

Parâmetro	Valor
Tensão de entrada (Painel FV)	$V_{in} = 40 \text{ V}$
Tensão na bateria	$V_b = 24 \text{ V}$
Tensão de saída	$V_o = 12 \text{ V}$
Corrente de saída	$I_o = 8 \text{ A}$
Corrente da bateria	$I_b = 4 \text{ A}$
Corrente de entrada (Painel FV)	$I_{in} = 3,5 \text{ A}$
Resistência da carga de saída	$R_o = 1,44 \Omega$
Resistência interna da bateria	$R_b = 0,1 \Omega$
Resistência interna do painel FV	$R_s = 0,1 \Omega$
Indutância de saída	$L_o = 65 \mu H$
Indutância de magnetização	$L_m = 45 \mu H$
Capacitância de saída	$C_o = 680 \mu F$
Capacitância da porta 1	$C_2 = 210 \mu F$
Capacitância da porta 2	$C_1 = 680 \mu F$
Relação de transformação	$n = 3$
Frequência de comutação	$f_s = 100 \text{ kHz}$
Razão cíclica chave 1	$D_1 = 0,0833$
Razão cíclica chave 2	$D_2 = 0,125$

equivalentes, resultando em um único modelo de circuito linear equivalente do estágio de potência, e que são sustentados pelos trabalhos de Rashid (2017), González et al. (2019) e Spier et al. (2019).

Como a operação da topologia é resumida a três estágios básicos, que se repetem ciclicamente a uma frequência de 100 kHz, seu funcionamento pode ser descrito pelas equações a seguir:

$$\dot{x} = \bar{\mathbf{A}}_1 x + \bar{\mathbf{B}}_1 u \quad \text{para } t \in [t_0, t_1[ \quad (1)$$

$$\dot{x} = \bar{\mathbf{A}}_2 x + \bar{\mathbf{B}}_2 u \quad \text{para } t \in [t_1, t_2[ \quad (2)$$

$$\dot{x} = \bar{\mathbf{A}}_3 x + \bar{\mathbf{B}}_3 u \quad \text{para } t \in [t_2, t_0 + T] \quad (3)$$

Consequentemente, o modelo em espaço de estados tem a seguinte forma:

$$\begin{cases} \dot{x} = [d_1 \bar{\mathbf{A}}_1 + d_2 \bar{\mathbf{A}}_2 + (1 - d_1 - d_2) \bar{\mathbf{A}}_3] x + [d_1 \bar{\mathbf{B}}_1 \\ + d_2 \bar{\mathbf{B}}_2 + (1 - d_1 - d_2) \bar{\mathbf{B}}_3] u \\ y = [d_1 \bar{\mathbf{C}}_1 + d_2 \bar{\mathbf{C}}_2 + (1 - d_1 - d_2) \bar{\mathbf{C}}_3] x + [d_1 \bar{\mathbf{D}}_1 \\ + d_2 \bar{\mathbf{D}}_2 + (1 - d_1 - d_2) \bar{\mathbf{D}}_3] u, \end{cases} \quad (4)$$

para  $t \in [t_0, t_0 + T]$ .

Essas equações exibem o funcionamento do conversor em função do tempo  $t$ . Para encontrar o modelo em espaço de estados médio para o conversor, deve-se considerar que as variáveis de estado têm uma perturbação  $\hat{x}$  sobreposta ao valor em regime permanente  $\bar{X}$ . Da mesma forma,  $d = \bar{D} + \hat{d}$ ,  $y = \bar{Y} + \hat{y}$  e  $u = \bar{U} + \hat{u}$ . Considerando também que as perturbações são pequenas e não variam significativamente durante um período de comutação, os modelos dinâmicos a serem obtidos serão válidos para frequências muito menores que a frequência de comutação. Logo, através da aplicação das leis de Kirchhoff e manipulações algébricas, encontram-se as matrizes  $\mathbf{A1}$ ,  $\mathbf{A2}$ ,  $\mathbf{A3}$ ,  $\mathbf{B1}$ ,  $\mathbf{B2}$ ,  $\mathbf{B3}$ ,  $\mathbf{C1}$ ,  $\mathbf{C2}$  e  $\mathbf{C3}$  necessárias para completar as equações de estado que modelam a dinâmica do conversor de três-portas em estudo.

Portanto, substituindo todos os termos em (4) e considerando a matriz  $\mathbf{D} = 0$ , o modelo dinâmico do conversor é representado por:

$$\dot{\hat{x}} = \mathbf{A} \hat{x} + \mathbf{B}_1 \hat{u} + \mathbf{B}_2 \hat{d} \quad (5)$$

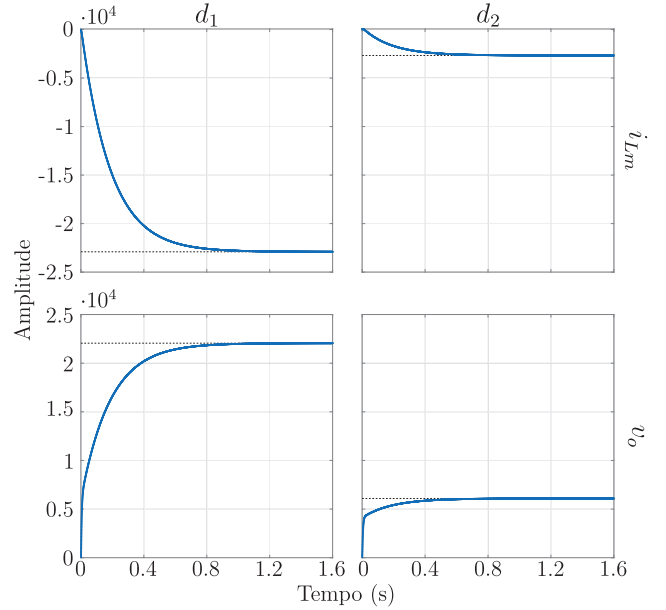


Figura 3. Respostas ao degrau unitário para o sistema em malha aberta.

$$y = \mathbf{C} \hat{x} \quad (6)$$

onde:

$$\hat{x} = \begin{bmatrix} \hat{v}_{C2} \\ \hat{v}_{C1} \\ \hat{i}_{Lm} \\ \hat{i}_{Lo} \\ \hat{v}_o \end{bmatrix} \quad \hat{d} = \begin{bmatrix} \hat{d}_1 \\ \hat{d}_2 \end{bmatrix} \quad \hat{u} = \begin{bmatrix} \hat{v}_{in} \\ \hat{v}_b \end{bmatrix}$$

Os 5 estados supracitados são: a tensão no capacitor  $C_2$ , a tensão no capacitor  $C_1$ , a corrente de magnetização  $i_{Lm}$ , a corrente no indutor  $L_o$  e a tensão no capacitor  $C_o$  (tensão de saída  $V_o$ ).

Utilizando as razões cíclicas  $\hat{d}_1$  e  $\hat{d}_2$  como os sinais de controle (vetor  $d$ ) e as perturbações nas tensões do painel e da bateria como entradas exógenas (vetor  $u$ ), e utilizando como saídas a corrente de magnetização  $i_{Lm}$ , e a tensão de saída  $v_o$ , é possível determinar as matrizes  $\mathbf{A}$ ,  $\mathbf{B}_1$ ,  $\mathbf{B}_2$ ,  $\mathbf{C}$  e  $\mathbf{D}$  que compõem o sistema, como mostram as equações 7 a 11.

As repostas do sistema em malha aberta estão apresentadas na Figura 3 evidenciando um modelo estável.

O sistema então pode ser classificado como um sistema multivariável, com 2 entradas e 2 saídas, conhecido na literatura como TITO (*Two-Input Two-Output*).

### 3. O COMPENSADOR LINEAR QUADRÁTICO GAUSSIANO - LQG

Na teoria do controle, o controlador Linear-Quadrático-Gaussiano (*LQG*), assim conhecido na literatura, é o nome dado à combinação de um regulador linear quadrático (*LQR*) com um observador de estados baseado no Filtro de *Kalman*. O termo Gaussiano se refere ao fato de que a distribuição estatística dos ruídos de processo e de medição é suposta Gaussiana, Skogestad and Postlethwaite (2001).

$$\mathbf{A} = \begin{bmatrix} \frac{-1}{R_s C_2} & 0 & -\bar{D}_2/C_2 & (-n\bar{D}_2)/C_2 & 0 \\ 0 & \frac{-1}{R_b C_1} & \frac{\bar{D}_2 + \bar{D}_1}{C_1} & \frac{n(\bar{D}_2 - \bar{D}_1)}{C_1} & 0 \\ \frac{\bar{D}_2}{L_m} & -(\bar{D}_1 + \bar{D}_2)/L_m & 0 & 0 & 0 \\ (\bar{D}_2 n)/L_o & \frac{n(\bar{D}_1 - \bar{D}_2)}{L_o} & 0 & 0 & 0 \\ 0 & 0 & 0 & \frac{1}{C_o} & \frac{-1}{R_o C_o} \end{bmatrix} \quad (7) \quad \mathbf{C} = \begin{bmatrix} 0 & 0 & 1 & 0 & 0 \\ 0 & 0 & 0 & 0 & 1 \end{bmatrix} \quad (8)$$

$$\mathbf{B}_1 = \begin{bmatrix} 0 & \frac{1}{R_s \cdot C_2} \\ \frac{1}{R_b \cdot C_1} & 0 \\ 0 & 0 \\ 0 & 0 \\ 0 & 0 \end{bmatrix} \quad (9) \quad \mathbf{B}_2 = \begin{bmatrix} 0 & \frac{-(\bar{I}_{Lm} + n\bar{I}_{Lo})}{C_2} \\ \frac{\bar{I}_{Lm} - n\bar{I}_{Lo}}{C_1} & (\bar{I}_{Lm} + n\bar{I}_{Lo})/C_1 \\ -\bar{V}_{c1}/L_m & \frac{\bar{V}_{c2} - \bar{V}_{c1}}{L_m} \\ \frac{n\bar{V}_{c1}}{L_o} & n(\bar{V}_{c2} - \bar{V}_{c1})/L_o \\ 0 & 0 \end{bmatrix} \quad (10) \quad \mathbf{D} = \begin{bmatrix} 0 & 0 \\ 0 & 0 \end{bmatrix} \quad (11)$$

O controlador *LQG* com ação integral e referência de entrada foi a técnica de controle adotada para implementação da regulação da tensão de saída do conversor CC-CC investigado, pois permitiu trabalhar com um sistema *MIMO* sem a necessidade do desacoplamento das malhas de controle, estratégia adotada em Qian et al. (2011). Para se projetar o *LQG* é necessário determinar um ganho ou, como no presente trabalho, uma matriz de ganhos, *LQR*, além dos ganhos do Filtro de *Kalman*.

### 3.1 Regulador Linear Quadrático - *LQR*

Como o sistema representado pelas equações (5) e (6) é contínuo, controlável e observável, faz-se necessário determinar a lei de controle que minimiza a função custo  $J_r$ , Skogestad and Postlethwaite (2001), de tal forma que haja uma matriz  $\mathbf{Q}$  semi-definida positiva, ou seja,  $\mathbf{Q} = \mathbf{Q}^T \geq 0$  e uma matriz  $\mathbf{R}$  definida positiva, tal que  $\mathbf{R} = \mathbf{R}^T > 0$ . Portanto, tem-se:

$$J_r = \int_0^\infty [x^T(t)\mathbf{Q}\mathbf{x}(t) + \mathbf{u}^T(t)\mathbf{R}\mathbf{u}(t)] dt \quad (12)$$

As matrizes  $\mathbf{Q}$  e  $\mathbf{R}$  são chamadas de matrizes de ponderação, onde a matriz  $\mathbf{Q}$  determina o peso dos estados e a matriz  $\mathbf{R}$  pondera as entradas de controle. A lei de controle  $\mathbf{u}(t)$  é dada por (13), onde o ganho  $\mathbf{K}_r$  otimiza a função  $J_r$ ,

$$\mathbf{u}(t) = -\mathbf{K}_r \mathbf{x}(t). \quad (13)$$

O ganho ótimo  $\mathbf{K}_r$  é dado pela equação (14), sendo  $\mathbf{X} = \mathbf{X}^T \geq 0$  a única solução para a equação de Riccati disposta em (15).

$$\mathbf{K}_r = \mathbf{R}^{-1}\mathbf{B}^T\mathbf{X} \quad (14)$$

$$\mathbf{A}^T\mathbf{X} + \mathbf{X}\mathbf{A} - \mathbf{X}\mathbf{B}\mathbf{R}^{-1}\mathbf{B}^T\mathbf{X} = 0 \quad (15)$$

Com isso pode-se resolver o problema *LQR* para o sistema proposto. Porém, como o regulador não possui função integral, a adição do integrador deve ser imposta antes de se projetar o ganho  $\mathbf{K}_r$  do *LQR*. Portanto, para o projeto de realimentação de estados com ação integral é necessário inicialmente incorporar integradores antes de realizar os passos anteriores, de forma que, para o cálculo da matriz de ganhos, o sistema deve ter seus estados aumentados conforme as matrizes dispostas nas equações (16) a (18).

$$\mathbf{A}_a = \begin{bmatrix} \mathbf{A} & 0 \\ -\mathbf{C} & 0 \end{bmatrix} \quad (16)$$

$$\mathbf{B}_a = \begin{bmatrix} \mathbf{B} \\ \mathbf{D} \end{bmatrix} \quad (17)$$

$$\mathbf{C}_a = [\mathbf{C} \ 0] \quad (18)$$

### 3.2 Filtro de Kalman

Em topologias com transformadores, como a do conversor adotado, o controle da corrente de magnetização deve ser realizado para evitar a saturação do transformador. Para isso, comumente são empregados sensores e circuitos de condicionamento, que apresentam desvantagens como custo, tamanho, atraso, dinâmica, entre outras incertezas, reduzindo a precisão do sistema de controle. Logo, o emprego de um estimador de corrente de magnetização torna-se uma solução interessante, visto que possibilita o uso desse estado para os propósitos de controle, sem a necessidade de um circuito de aquisição.

As características gaussianas das perturbações e ruídos nos remetem à estrutura do estimador proposto por Kalman em 1960 que utiliza uma abordagem de alocação de polos ótima, Correia (2016). O filtro de *Kalman* irá estimar os estados com base em (19), que corresponde ao estimador de estados, no qual a escolha ótima para o ganho  $\mathbf{K}_f$  é dada por (20).

$$\dot{\hat{\mathbf{x}}}(t) = \mathbf{A}\hat{\mathbf{x}}(t) + \mathbf{B}\mathbf{u}(t) + \mathbf{K}_f(\mathbf{y}(t) - \mathbf{C}\hat{\mathbf{x}}(t)) \quad (19)$$

$$\mathbf{K}_f = \mathbf{Y}\mathbf{C}^T\mathbf{V}^{-1} \quad (20)$$

Se  $\mathbf{Y} = \mathbf{Y}^T \geq 0$ , tem-se a única solução semi-definida positiva para a equação de Riccati disposta em (21).

$$\mathbf{Y}\mathbf{A}^T + \mathbf{A}\mathbf{Y} - \mathbf{Y}\mathbf{C}^T\mathbf{V}^{-1}\mathbf{C}\mathbf{Y} + \mathbf{W} = 0 \quad (21)$$

Para achar o ganho ótimo do filtro de *Kalman* é necessário adicionar a matriz de covariância dos ruídos de processo  $\mathbf{W}$  e a matriz de covariância dos ruídos de medição  $\mathbf{V}$ .

### 3.3 Recuperação do Ganho de Malha de Transferência - LTR

O *LQG*, unicamente, não garante margens de estabilidade, Filho (2006), o que o torna um controlador com baixas propriedades de robustez. O *LTR* (*Loop Transfer Recovery*), em português, recuperação do ganho de malha de transferência, é um procedimento apresentado por Doyle and Stein (1979), de simples projeto, porém capaz de ajustar a robustez do *LQG*, utilizando um único parâmetro real  $q$ .

Esse ganho é incluído na equação de Riccati (21), de forma que agora considera-se que a perturbação ocorre na entrada do sistema (matriz  $\mathbf{B}$ ). Assim, a matriz de covariância dos ruídos de processo,  $\mathbf{W}$ , torna-se  $\mathbf{W} = q^2\mathbf{B}\mathbf{R}_w\mathbf{B}^T$ . Dessa forma, a malha de controle do *LQG* agora se aproxima assintoticamente da malha do *LQR*, conforme  $q$  se aproxima do infinito.

## 4. IMPLEMENTAÇÃO E RESULTADOS

A estrutura de controle do sistema ficou disposta conforme ilustrado na Figura (4). Após ser feita a modelagem do conversor em espaço de estados, abordada na seção 2.1, procedeu-se com o projeto do regulador *LQR* com ação integral.

Primeiramente obtiveram-se as matrizes de estado aumentado do sistema, definindo as dimensões corretas das matrizes de ponderação  $\mathbf{Q}$  e  $\mathbf{R}$ . Por questões de simplicidade de projeto, as matrizes foram definidas como matrizes identidades, e posteriormente foram-se dando ganhos aos estados que mais necessitavam de atenção, como os estados do integrador ( $\mathbf{Q}(6,6)$  e  $\mathbf{Q}(7,7)$ ) que obtiveram ganhos bem elevados e os estados da corrente de magnetização e corrente do indutor ( $\mathbf{Q}(3,3)$  e  $\mathbf{Q}(4,4)$ ). Com isso, a matriz de ponderação para os estados,  $\mathbf{Q}$ , terá a mesma dimensão que a matriz aumentada,  $\mathbf{A}_a$ , resultando em uma matriz (7x7) apresentada na equação 22.

$$\mathbf{Q} = \begin{bmatrix} 1 & 0 & 0 & 0 & 0 & 0 & 0 \\ 0 & 1 & 0 & 0 & 0 & 0 & 0 \\ 0 & 0 & 10^6 & 0 & 0 & 0 & 0 \\ 0 & 0 & 0 & 10^5 & 0 & 0 & 0 \\ 0 & 0 & 0 & 0 & 1 & 0 & 0 \\ 0 & 0 & 0 & 0 & 0 & 9 \cdot 10^{12} & 0 \\ 0 & 0 & 0 & 0 & 0 & 0 & 9 \cdot 10^{12} \end{bmatrix} \quad (22)$$

Já a  $\mathbf{R}$ , matriz que pondera as entradas de controle, será uma identidade com a ordem igual ao número de entradas de controle:  $\mathbf{R} = \mathbf{I}_{(2 \times 2)}$ , que foi multiplicada por um ganho de valor igual a 600, conforme mostra a equação 23.

$$\mathbf{R} = \begin{bmatrix} 600 & 0 \\ 0 & 600 \end{bmatrix} \quad (23)$$

De posse das matrizes aumentadas e das matrizes pesos, calculou-se a matriz de ganhos ótimos do *LQR*,  $\mathbf{K}_r$ , que se divide em duas matrizes, a proporcional e a integral. Até a coluna de número 5, número de estados iniciais, são os ganhos que compõem o *LQR* sem integrador, ganho proporcional. Da coluna 5 em diante são os ganhos referentes ao integrador, ganho integral. Portanto:  $\mathbf{K}_r = [\mathbf{K}_{rp} \ \mathbf{K}_{ri}]$ . A equação (24) mostra os valores dos ganhos do *LQR* proporcional e (25) os ganhos integrais.

$$\mathbf{K}_{rp} = \begin{bmatrix} 0,0005 & 0,0028 & -0,5558 & 0,0471 & 0,1367 \\ 0,0050 & -0,0066 & 0,7430 & 0,0495 & 0,1425 \end{bmatrix} \quad (24)$$

$$\mathbf{K}_{ri} = \begin{bmatrix} 0,5685 & -0,8227 \\ -0,8227 & -0,5685 \end{bmatrix}. \quad (25)$$

Após o projeto do *LQR*, foi realizado o projeto do filtro de *Kalman* com recuperação do ganho de malha. A matriz  $\mathbf{W}$  deve possuir a mesma dimensão que o número de estados e cuja diagonal principal é igual a covariância do ruído de processo. Já  $\mathbf{V}$  deve ter a ordem igual ao número de saídas, com diagonal principal igual a covariância do ruído de medição. O parâmetro  $q$  foi escolhido de forma que o sistema melhorasse sua resposta às perturbações, estabelecendo-se um  $q = 10^6$ . Após a definição desses parâmetros, pôde-se projetar os ganhos do filtro de *Kalman* conforme mostra (26).

$$\mathbf{K}_{fLTR} = 10^5 \cdot \begin{bmatrix} 0.0226 & -0.2779 \\ -0.1413 & 0.0372 \\ 9.2837 & -0.0001 \\ -0.0632 & 8.0701 \\ -0.0001 & 9.2862 \end{bmatrix} \quad (26)$$

Para testar a robustez do controlador foram feitos vários testes, o primeiro deles foi a aplicação de perturbações na tensão de saída,  $v_o$ . A Figura 5 mostra a resposta em malha fechada de  $v_o$ , com perturbações na mesma, simulando degraus de carga. No instante 0.02 s é aplicado uma perturbação de  $-6$  V, o que pode ser visto como um degrau de carga que simula ir de 100% a 150% da carga nominal. No instante 0,04 s a perturbação em  $v_o$  é removida e o conversor retorna às condições nominais. Já no instante de tempo 0,06 s aplica-se uma perturbação de  $+6$  V, que pode ser vista como um degrau de carga que vai de 100% a 50% da carga nominal, pois obriga-se a fornecer 50% a mais de tensão, retornando às condições nominais no instante 0,08 s.

Os sobressinais visualizados na Figura 5 são na realidade a adição das perturbações na tensão de saída, portanto o sobressinal real é o que ocorre exatamente após o instante das perturbações. Constatada uma resposta satisfatória de  $v_o$ , por seguinte aplicaram-se perturbações nas variáveis de entrada,  $v_{in}$  e  $v_b$ . A Figura 6 apresenta a resposta em malha fechada da tensão  $v_o$  durante perturbações em  $v_{in}$  e em  $v_b$ . Esse tipo de perturbação é importante pois emula momentos em que há sombreamento nos painéis solares.

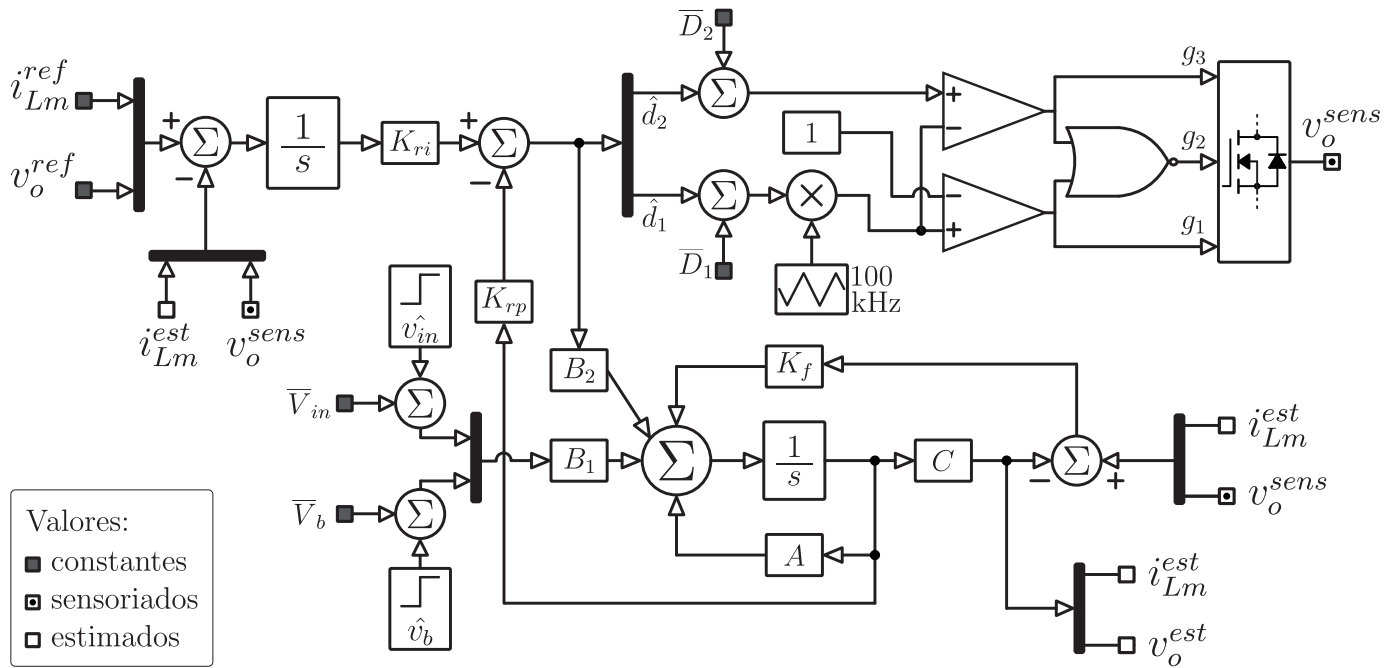


Figura 4. LQG com ação integral e referência de entrada para o conversor de três portas.

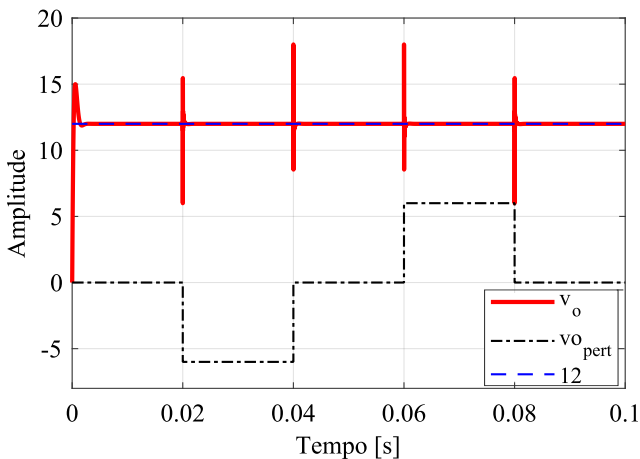


Figura 5. Resposta em malha fechada da tensão de saída com simulação de degrau de carga.

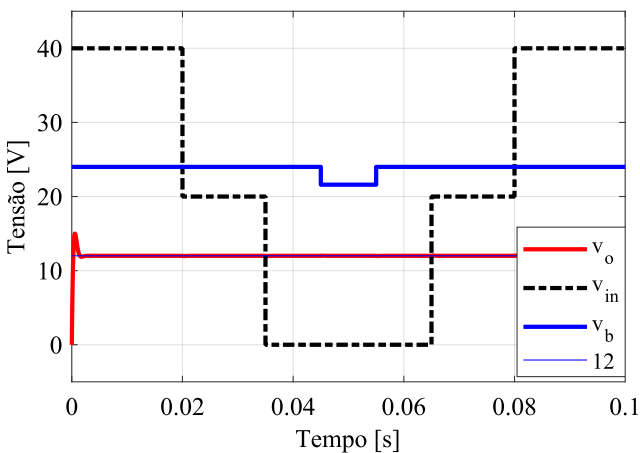


Figura 6. Resposta em malha fechada da tensão de saída com perturbações em  $V_{in}$  e  $V_b$ .

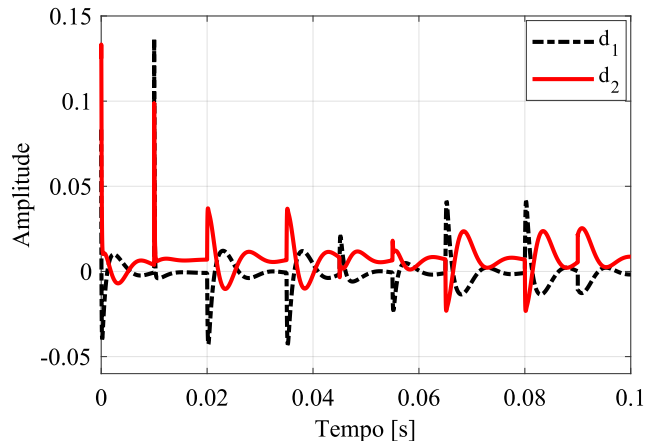


Figura 7. Sinais de controle do controlador LQG integral com ação LTR.

Observando a Figura 6 nota-se que no instante de tempo 0,02 s,  $v_{in}$  muda bruscamente para metade de seu valor nominal, porém a tensão de saída aparenta nem perceber essa mudança. No intervalo de tempo 0,04 s a 0,06 s a tensão  $v_{in}$  é igual a zero, o que emula total sombreamento dos painéis fotovoltaicos, dentro desse intervalo ocorre uma perturbação de  $-3$  V na tensão da bateria  $v_b$ , e mesmo com essas condições, até possíveis na realidade, a tensão  $v_o$  ainda retorna à referência, com tempo e sobressinais mínimos, ao ponto da tensão de saída aparentar nem perceber essa perturbação tão agressiva.

Os sinais de controle para esse teste são mostrados na Figura 7. Observa-se que o controlador em nenhum momento entra em saturação, há apenas saturações negativas, o que mostra a necessidade de inserir um limitador em zero.

A resposta em malha fechada da corrente de magnetização  $i_{Lm}$  é apresentada na Figura 8, onde são aplicadas as mesmas perturbações nas tensões de entrada  $v_{in}$  e  $v_b$ .

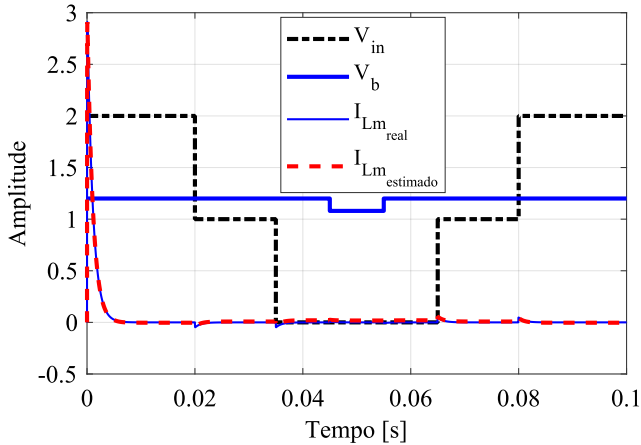


Figura 8. Resposta em malha fechada da corrente de magnetização com perturbações em  $V_{in}$  e  $V_b$ .

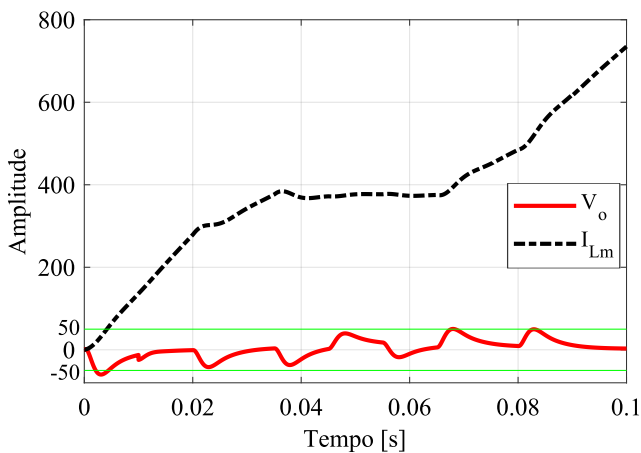


Figura 9. Resposta em malha fechada da tensão de saída e da corrente de magnetização com  $LQG$  integral sem ação do  $LTR$ .

Nota-se que, mesmo com a aplicação das perturbações, o controlador consegue fazer com que a média da corrente magnetizante retorne à zero e a corrente sofra pouca interferência. Ainda na Figura 8 é possível observar que a corrente real (lida pelo sensor) e a estimada não se distinguem em nenhum momento, o que nos prova a eficácia do projeto do Filtro de *Kalman* e a não necessidade do sensoriamento dessa corrente.

Por último fez-se um teste com o controlador sem ação do  $LTR$ , cujo resultado é apresentado na Figura 9. É possível observar que sem a ação do  $LTR$ , os resultados são de longe não satisfatórios, visto que a corrente de magnetização cresce vertiginosamente e a tensão de saída não segue a referência. Isso comprova a necessidade da recuperação do ganho da malha de transferência, pois sem ele não seria possível implementar o Filtro de *Kalman* frente às perturbações aplicadas, como visto em Doyle and Stein (1979).

## 5. CONCLUSÃO

Este trabalho propôs o projeto e aplicação, mediante simulação, de um controlador  $LQG$ , via realimentação de estados, para um conversor CC-CC de três portas que

potencialmente pode ser aplicado a um dessalinizador. A modelagem do conversor resultou em um sistema com cinco estados e duas variáveis de controle, para comandar três chaves.

Conforme mostraram os resultados de simulação, o controlador  $LQG$  se mostrou bastante adequado para a aplicação na planta apresentada, pois embora variações abruptas nas fontes primárias e na carga tenham sido, concomitantemente, aplicadas, o controlador garantiu seguimento de referência e regulação, eliminando também os ruídos de processo e os ruídos de medição. Com a escolha das matrizes  $\mathbf{Q}$  e  $\mathbf{R}$  de maneira arbitrária, o controlador se tornou mais elementar. Porém, se essas matrizes forem melhores ajustadas, os resultados podem ser ainda mais satisfatórios, principalmente no que diz respeito à diminuição dos efeitos dos sobressinais.

A ação da recuperação do ganho da malha de transferência se mostrou imprescindível para o desenvolvimento do projeto, visto que sem o  $LTR$  não seria possível controlar as saídas em meio às perturbações. Com isso, não poderia ser feita a estimação dos estados com o filtro de *Kalman*, o que seria prejudicial, especialmente, para a corrente de magnetização

O próximo passo será a implementação da metodologia de controle  $LQG/LTR$  por realimentação de estados no protótipo do conversor ainda em construção, de forma que se possam averiguar, experimentalmente, os mesmos resultados obtidos por simulação.

## AGRADECIMENTOS

Os autores agradecem aos órgãos brasileiros CNPq e CAPES pelo fomento à pesquisa, e ao Programa de Pós-Graduação em Engenharia Elétrica da UFC pelo suporte e infraestrutura.

## REFERÊNCIAS

- Abbas, M., Aburideh, H., Tigrine, Z., Merzouk, N.K., and Hamadene, A. (2017). Thermal study of a brackish water desalination process using solar energy. In *2017 International Renewable and Sustainable Energy Conference (IRSEC)*, 1–4.
- Al-Atrash, H., Tian, F., and Batarseh, I. (2007). Tri-modal half-bridge converter topology for three-port interface. *IEEE Transactions on Power Electronics*, 22(1), 341–345.
- Bachar, M., Naddami, A., Fahli, A., and Hilal, M. (2018). A new mobile and hybrid desalination unit with solar energy and enhanced reverse osmosis. In *2018 6th International Renewable and Sustainable Energy Conference (IRSEC)*, 1–5. doi:10.1109/IRSEC.2018.8702837.
- Barbosa, S.G., de Almeida, B.R., de Oliveira Pacheco, J., de S. Oliveira, D., and Praça, P.P. (2018). Multi-port single-phase converter applied to residential microgeneration. In *2018 13th IEEE International Conference on Industry Applications (INDUSCON)*, 1087–1093. doi:10.1109/INDUSCON.2018.8627207.
- Bartman, A.R., McFall, C.W., Christofides, P.D., and Cohen, Y. (2009). Model-predictive control of feed flow reversal in a reverse osmosis desalination process. *Journal of Process Control*, 19(3), 433–442.

- Biswas, I., Kastha, D., and Bajpai, P. (2017). Isolated multiport converter for fuel cell and energy storage systems for dc microgrid. In *2017 14th IEEE India Council International Conference (INDICON)*, 1–6. doi:10.1109/INDICON.2017.8487536.
- Correia, W.B. (2016). *Contribuições ao estudo de sistemas SISO e MIMO com atraso de transporte*. Ph.D. thesis, Universidade Federal do Ceará - UFC.
- de Alencar, J.R., DIAS, A., Maximo, F.A., and Francisco, M.S. (2017). Agência embrapa de informação tecnológica (ageitec): avaliação de seus impactos econômicos. In *Embrapa Informática Agropecuária-Artigo em anais de congresso (ALICE)*. In: CONGRESSO BRASILEIRO DE AGROINFORMÁTICA, 11., 2017, Campinas. Ciência de . . .
- Doyle, J. and Stein, G. (1979). Robustness with observers. *IEEE Transactions on Automatic Control*, 24(4), 607–611. doi:10.1109/TAC.1979.1102095.
- Filho, J.G.B. (2006). *CONTROLE ROBUSTO LQG/LTR COM RECUPERAÇÃO DO GANHO DA MALHA DE TRANSFERÊNCIA*. Master's thesis, Universidade Federal do Maranhão - UFMA.
- González, A., López-Erauskin, R., and Gyselinck, J. (2019). Analysis, modeling, control and operation of an interleaved three-port boost converter for dmppt systems including pv and storage at module level. *Heliyon*, 5(3), e01402.
- Greenlee, L.F., Lawler, D.F., Freeman, B.D., Marrot, B., and Moulin, P. (2009). Reverse osmosis desalination: water sources, technology, and today's challenges. *Water research*, 43(9), 2317–2348.
- Jiang, W. and Fahimi, B. (2009). Multi-port power electric interface for renewable energy sources. In *2009 Twenty-Fourth Annual IEEE Applied Power Electronics Conference and Exposition*, 347–352. doi:10.1109/APEC.2009.4802680.
- Li, Y., Zheng, T.Q., Zhao, C., and Chen, J. (2012). Modeling and regulator design for three-input power systems with decoupling control. *Journal of Power Electronics*, 12(6), 912–924.
- Qian, Z., Abdel-Rahman, O., Zhang, K., Hu, H., Shen, J., and Batarseh, I. (2011). Design and analysis of three-port dc/dc converters for satellite platform power system. In *2011 IEEE Energy Conversion Congress and Exposition*, 1454–1460. doi:10.1109/ECCE.2011.6063952.
- Qian, Z. (2010a). *Modeling And Design of Multi-port DC/DC Converters*. Ph.D. thesis, University of Central Florida.
- Qian, Z. (2010b). Modeling and design of multi-port dc/dc converters.
- Qiang, M., Wei-yang, W., and Zhen-lin, X. (2006). A multi-directional power converter for a hybrid renewable energy distributed generation system with battery storage. In *2006 CES/IEEE 5th International Power Electronics and Motion Control Conference*, volume 3, 1–5. doi:10.1109/IPEMC.2006.4778337.
- Rashid, M.H. (2017). *Power electronics handbook*. Butterworth-Heinemann.
- Reese, J.M. (2007). Design, modeling, and control of three-port converters for solar power applications.
- Ribeiro, L.G.G. and Rolim, N.D. (2017). Planet water whom and for whom: an analysis of fresh water as a fundamental right and its valuation marketing. In *Revista Direito Ambiental e sociedade*, volume 7, 7–33.
- Saeed, L., Ali Khan, M.Y., Khan, S.H., and Azhar, M. (2019). Design and control for a multiport dc-dc boost converter with battery backup for microgrid. In *2019 International Conference on Engineering and Emerging Technologies (ICEET)*, 1–6. doi:10.1109/CEET1.2019.8711859.
- Skogestad, S. and Postlethwaite, I. (2001). *Multivariable feedback control - Analysis and design*. John Wiley Sons, 2 edition.
- Spier, D., Oggier, G., and da Silva, S. (2019). Dynamic modeling and analysis of the bidirectional dc-dc boost-buck converter for renewable energy applications. *Sustainable Energy Technologies and Assessments*, 34, 133–145.
- Wang, W., Wang, P., Ma, T., Liu, H., and Wu, H. (2015). A simple decoupling control method for isolated three-port bidirectional converter in low-voltage dc microgrids. In *2015 IEEE Energy Conversion Congress and Exposition (ECCE)*, 3192–3196. doi:10.1109/ECCE.2015.7310108.
- Wu, H., Zhang, J., Qin, X., Mu, T., and Xing, Y. (2016). Secondary-side-regulated soft-switching full-bridge three-port converter based on bridgeless boost rectifier and bidirectional converter for multiple energy interface. *IEEE Transactions on Power Electronics*, 31(7), 4847–4860. doi:10.1109/TPEL.2015.2473002.
- Wu, H., Xing, Y., Chen, R., Zhang, J., Sun, K., and Ge, H. (2011). A three-port half-bridge converter with synchronous rectification for renewable energy application. In *2011 IEEE Energy Conversion Congress and Exposition*, 3343–3349. IEEE.
- Zrelli, A., Chaouchi, B., and Gabsi, S. (2015). Use of solar energy for desalination by membrane distillation installation equipped with helically coiled fibers. In *IREC2015 The Sixth International Renewable Energy Congress*, 1–4. doi:10.1109/IREC.2015.7110893.