

CONVERSOR CA-CC MONOFÁSICO MULTINÍVEL TIPO T MODIFICADO COM PFC E TENSÕES DE SAÍDA SIMÉTRICAS BASEADAS NA CCME

FABÍOLA M. A. LINARD¹, RENÉ T. BASCOPE², FRANCISCO E. U. REIS¹, GABRYEL F. SOARES¹

¹*Centro de Tecnologia, Coordenação de Engenharia Elétrica, Universidade Federal do Piauí, Campus Ministro Petrônio Portela, Teresina, Piauí*

²*Grupo de Processamento de Energia e Controle (GPEC), Depto. de Engenharia Elétrica, Universidade Federal do Ceará, Fortaleza, Ceará*

E-mails: fabiola.linard@ufpi.edu.br, rene@dee.ufc.br, evertonsx@ufpi.edu.br, gabryelfig18@gmail.com

Abstract— In this work is presented the analysis and an example of the design of a rectifier 5 (five) levels, single-phase, based on the type T multiple state switching cell. The proposed converter can be applied in the input stage of Multilevel inverters used in machine drives, input stage for energy conditioning coming from wind generation, and as voltage regulator in continuous current transmission system. The power factor correction is performed with the use of the control technique average current mode control. In order to verify the theoretical analysis, simulation results will be presented for a project example.

Keywords— *PFC boost converter, Type T multiple state switching cell (MSSC), AC-DC converter.*

Resumo— Neste trabalho é apresentado a análise e um exemplo de projeto de um retificador 5 (cinco) níveis, monofásico, baseado na célula de comutação de múltiplos estados do tipo T. O conversor proposto pode ser aplicado no estágio de entrada de inversores multiníveis usados em acionamento de máquinas, estágio de entrada para condicionamento de energia vinda da geração eólica, e como regulador de tensão em sistema de transmissão em corrente contínua. A correção do fator de potência é realizada com a utilização da técnica de controle denominada controle por modo corrente média. Com o intuito de verificação da análise teórica, resultados de simulação são apresentados para um exemplo de projeto.

Palavras-chave— Conversor boost com CFP, Célula de comutação de múltiplos estados tipo T, conversor CA-CC.

1 Introdução

Já é conhecido e comprovado que um baixo fator de potência na entrada de fonte de alimentação, ocasionadas por altas distorções harmônicas na corrente de entrada, causam muita circulação de energia reativa na fonte de entrada devido as componentes harmônicas de corrente (Klein, 1990). Para solucionar problemas causados por esse baixo fator de potência, podem ser utilizadas técnicas passivas ou ativas. As soluções passivas, encontradas por exemplo em Dewan (1981), Prasal (1990) e Gohr Jr (1991), utilizam apenas indutores e capacitores entre a fonte de alimentação e o retificador. São estruturas robustas, confiáveis e não possui interruptores controlados. Porém apresentam desvantagens que devem ser mencionadas. Ao compará-las com soluções ativas, são pesadas e volumosas, apresentam resposta dinâmica pobre, não funcionam numa larga faixa de tensão de entrada, não realizam regulação da tensão de saída e seu dimensionamento é complexo (Pomílio, 2007). As soluções ativas e componentes de armazenamento de energia com peso e volume reduzidos, que utilizam conversores estáticos com interruptores semicondutores controlados, apresentam melhor resposta dinâmica e características de regulação da tensão de saída. Porém apresentam um maior índice de interferência eletromagnética e circuito com complexidade.

Para esta finalidade o conversor bastante usado, é o retificador monofásico em ponte completa associado a um conversor *boost* (Dixon, 1999 e Barbi, 1993), utilizando a técnica de imposição da corrente de entrada e regulação da tensão de saída e correção de fator de potência, usando a técnica de controle por modo corrente média, representado pela Figura 1.

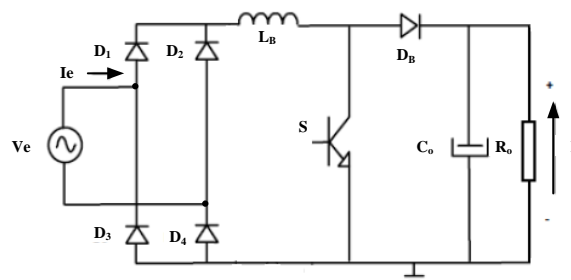


Figura 1. Retificador monofásico associado ao conversor *boost*. (Adaptado de Câmara, 2012)

Neste conversor apresenta perdas por condução em níveis elevados de corrente, devido ao fato da corrente circular por três semicondutores nas etapas de acumulação e transferência de energia. Tais perdas podem ser reduzidas ao integrar o conversor *boost* ao retificador, como mostra a Figura 2 (Engeti, 1993). Neste conversor a corrente flui em apenas dois semicondutores simultaneamente.

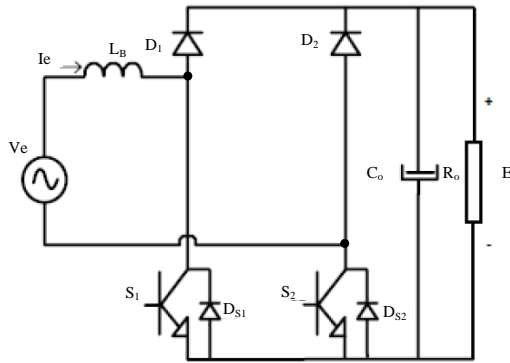


Figura 2. Retificador monofásico integrado ao conversor *boost*. (Adaptado de Câmara, 2012)

A Figura 3 apresenta o retificador do tipo dobrador de tensão ou retificador de três níveis com integração do conversor *boost* ao retificador, o que permite operar com alta eficiência. Possui perdas por condução reduzidas uma vez que um ou dois semicondutores conduzem simultaneamente. No retificador a três níveis, as chaves semicondutoras bidirecionais são conectadas ao ponto central dos dois capacitores de filtragem da tensão associados.

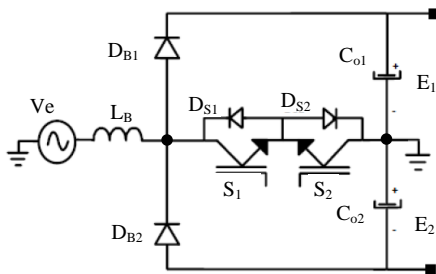


Figura 3. Retificador monofásico a três níveis. (Adaptado de Câmara, 2012)

É conhecida a existência de diversas técnicas de geração de conversores, uma delas a aplicação de células de comutação de múltiplos estados (CCME). Porém o conversor *boost* de três níveis convencional possui um neutro comum e duas tensões de saída, inviabilizando a aplicação direta da célula de comutação de três estados obtida por (Bascopé, 1990). Desta forma, foi desenvolvida uma nova célula de comutação denominada do tipo T, visto em Bascopé, 2011 e demonstrada em Câmara 2012, tal como mostra a Figura 4. Na célula de comutação do Tipo T, os interruptores S_1 , S_2 , S_3 e S_4 são bidirecionais.

A Figura 5 mostra, por fim, o conversor *boost* de cinco níveis com a aplicação da célula de comutação tipo T. Com a aplicação da célula do tipo T é gerado o conversor CA-CC de 5 (cinco) níveis, unidirecional, onde as chaves S_1 e S_2 são bidirecionais em corrente.

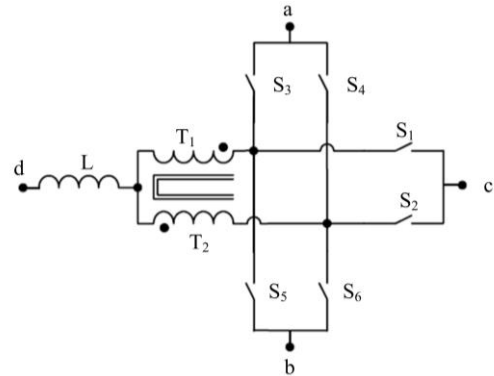


Figura 4. Célula de comutação do Tipo T. (Adaptado de Câmara, 2012)

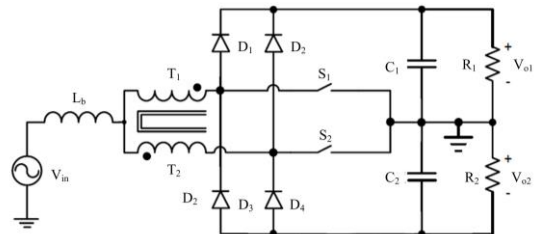


Figura 5. Conversor CA-CC *boost* de cinco níveis aplicado a célula de comutação do Tipo T. (Adaptado de Câmara, 2012)

Sabendo-se, da necessidade de conversores desta classe como estágio de entrada para condicionamento de energia vinda de geração eólica, como regulador de tensão em sistema de transmissão em corrente contínua e como estágio de entrada de inversores monofásicos e trifásicos multiníveis usados em acionamentos de máquinas, foi pensado na topologia apresentada na Figura 6.

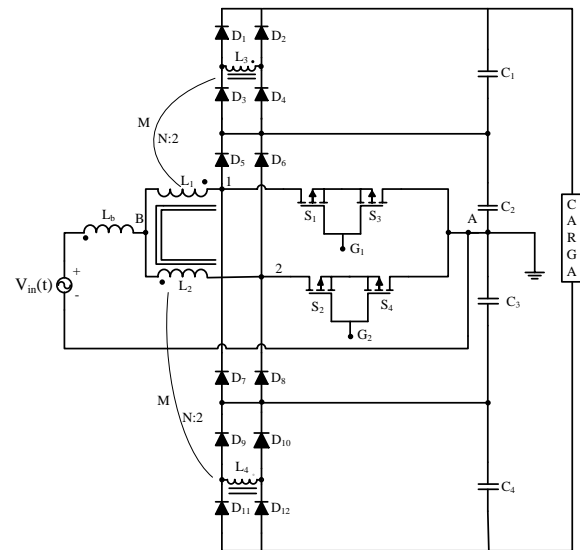


Figura 6. Conversor CA-CC AGT-CCMETM.

Esta topologia é um conversor CA-CC monofásico de alto ganho de tensão baseado na célula de comutação de múltiplos estados do tipo T modificado (Conversor CA-CC AGT-CCMETM). Como características podemos citar, a correção de fator de potência na entrada, operação a 5 (cinco) níveis, regulação da

tensão de saída total e balanceamento de tensão sobre os capacitores filtro de saída associados em série.

2 Conversor CA-CC AGT-CCMTM

2.1 Descrição do Circuito

O conversor proposto, apresentado na Figura 6, é composto por uma fonte de tensão alternada (V_{in}), um indutor de armazenamento (L_b), um transformador composto pelos enrolamentos acoplados (L_1-L_4), 4 (quatro) interruptores controlados (S_1-S_4), 12 (doze) diodos retificadores (D_1-D_{12}), 4 (quatro) capacitores de saída (C_1-C_4) e a carga (R_o).

A proposta foi baseada na célula de comutação de múltiplos estados do tipo T, sendo acoplado ao transformador da célula dois enrolamentos secundários, que ao terem ajustados a relação de transformação, permitem reproduzir sobre os capacitores de filtro de saída C_1 e C_4 , tensões superiores, inferiores ou iguais as tensões nos capacitores C_2 e C_3 .

2.2 Modos de Operação

A estratégia de modulação usada para o conversor analisado é idêntica à adotada para o inversor (Bascopé, 2011) e apresentada para um retificador (Ferreira Neto, 2013). Esta estratégia possui dois modos de operação durante cada semiciclo da tensão de referência senoidal de entrada. A Figura 7 apresenta os modos de operação da estratégia de modulação PWM.

Os modos de operação são definidos através da comparação entre a tensão de entrada e a tensão de saída. Quando o valor absoluto da tensão de entrada é menor do que um oitavo do valor da tensão de saída, o conversor estará funcionando no modo *overlapping* (MO). Neste modo de operação o ciclo de trabalho dos interruptores é maior do que 0,5. Quando a tensão de saída é maior do que um oitavo da tensão de entrada, o conversor estará funcionando no modo *non-overlapping* (NMO). Neste modo o ciclo de trabalho dos interruptores será menor do que 0,5.

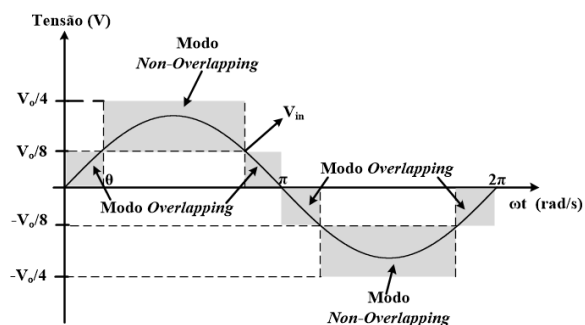


Figura 7. Modos de operação durante um ciclo da tensão de entrada.

2.3 Estágios de operação

Os estágios de operação do conversor proposto durante os modos *overlapping* e *non-overlapping* são descritos a seguir. Para esta análise é considerada a operação do conversor em regime permanente, com carga resistiva e todos os elementos passivos e ativos são ideais.

Durante o semiciclo positivo da tensão de entrada, podem ser observadas quatro etapas de operação do conversor no modo *overlapping* e quatro etapas de operação do conversor no modo *non-overlapping*.

1) Modo Overlapping no semiciclo positivo.

Quando $0 \leq \omega t \leq \theta$

Primeira etapa: Durante esta etapa, os interruptores S_1 , S_2 , S_3 e S_4 estão comandados a conduzir. A Figura 8 representa o circuito equivalente de esta etapa, aonde metade da corrente de entrada flui pelo enrolamento L_1 e pelos interruptores S_1 e S_3 enquanto a outra flui pelo enrolamento L_2 e pelos interruptores S_2 e S_4 . Neste estágio de operação a tensão V_{AB} é nula, o que quer dizer que o transformador apresenta tensão nula sobre seus enrolamentos, uma vez que a variação do fluxo magnético no núcleo é igual a zero. Pelo fato do transformador está em curto-circuito não há tensão induzida em L_3 e L_4 .

Segunda etapa: Durante esta etapa os interruptores S_2 e S_4 são desligados e deixam de conduzir. Desta forma, metade da corrente flui através do enrolamento L_1 e dos interruptores S_1 e S_3 . Enquanto a outra metade flui através do diodo D_6 e do enrolamento L_2 . A Figura 9 representa esta etapa de operação. É válido salientar que a tensão V_{AB} apresenta valor igual a $\frac{V_{out}}{8}$.

Terceira etapa: Durante esta etapa os interruptores S_2 e S_4 voltam a conduzir sendo similar a primeira etapa para o modo *overlapping* apresentada na Figura 8.

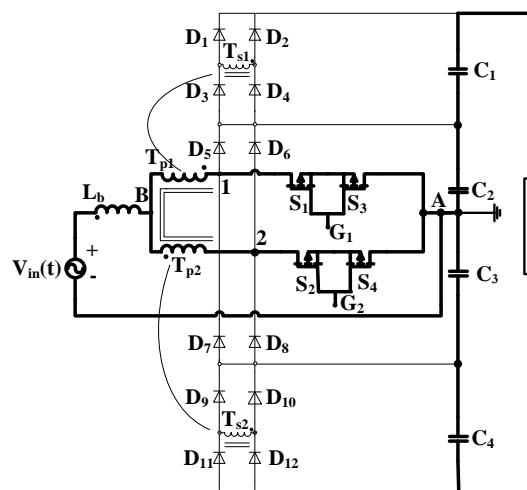


Figura 8. Primeira etapa no MO.

Quarta etapa: Nesta etapa de operação os interruptores S_1 e S_3 são desligados. Assim, metade da corrente flui através do diodo D_5 e do enrolamento L_1 . Enquanto a outra metade flui através do enrolamento L_2 e dos interruptores S_2 e S_4 . Durante este estágio de funcionamento, representado na Figura 10 a tensão V_{AB} é igual a $\frac{V_{out}}{8}$.

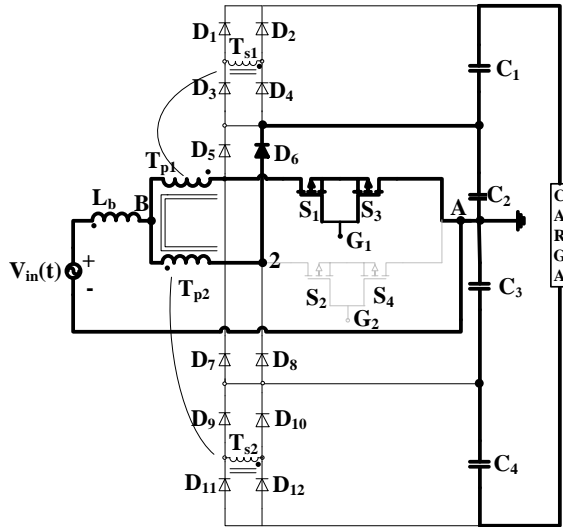


Figura 9. Segunda etapa no MO.

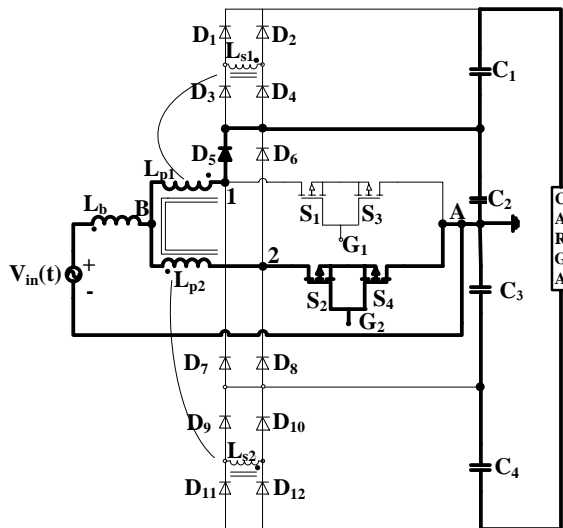


Figura 10. Quarta etapa no MO.

II) Modo Non-Overlapping no semiciclo positivo.

Primeira etapa: Durante esta etapa os interruptores S_2 e S_4 são bloqueados e S_1 e S_3 estão conduzindo. Os diodos D_1 , D_4 , D_6 , D_9 e D_{12} estão diretamente polarizados, enquanto os demais diodos estão reversamente polarizados. Durante esta etapa de operação, representada pela Figura 11, a energia fornecida pela fonte de alimentação $V_{in}(t)$ é armazenada no indutor *boost* (L_b), e a corrente no indutor cresce em

módulo. A tensão V_{AB} apresenta um valor igual a $\frac{V_{out}}{8}$ que é menor que o valor da tensão de entrada.

Segunda etapa: Nesta etapa o diodo D_6 deixa de conduzir corrente, e a corrente de entrada I_{Lb} passa a fluir toda pelo enrolamento L_1 . A energia fornecida pela rede continua a ser armazenada no indutor *boost* e a corrente neste indutor permanece crescendo linearmente. A tensão V_{AB} apresenta um valor igual à $+\frac{V_{out}}{8}$ que é menor que o valor da tensão de entrada.

A Figura 12 representa esta etapa de operação.

Terceira etapa: Na terceira etapa os interruptores S_1 e S_3 estão bloqueados e os diodos D_5 e D_6 estão diretamente polarizados. Os demais diodos encontram-se reversamente polarizados. A tensão V_{AB} apresenta um valor igual a $+\frac{V_{out}}{4}$, que é maior do

que o valor da tensão de entrada. Assim a polaridade sobre o indutor *boost* é invertida e sua corrente decresce em módulo, havendo transferência de energia para a carga, proveniente da fonte de alimentação $V_{in}(t)$, assim como de parte da energia armazenada no indutor. Esta etapa de operação pode ser observada na Figura 13.

Quarta etapa: Durante a quarta etapa o diodo D_6 passa a estar reversamente polarizado, deixando de conduzir e os diodos D_2 , D_3 , D_{10} e D_{11} passam a estar diretamente polarizados. Os interruptores S_1 e S_2 são comandados a conduzir e a tensão V_{AB} apresenta um valor igual a $+\frac{V_{out}}{8}$, e este valor é menor do

que a tensão de alimentação. Durante esta etapa de operação, representada pela Figura 14, a energia fornecida pela fonte de alimentação é armazenada no indutor *boost*, a corrente no indutor cresce em módulo e não há transferência de energia para a carga.

Quinta etapa: Nesta etapa o diodo D_5 para de conduzir corrente, e a corrente de entrada I_{Lb} passa a fluir toda pelo enrolamento L_2 . A energia fornecida pela rede continua a ser armazenada no indutor *boost* e a corrente neste indutor permanece crescendo linearmente. A tensão V_{AB} apresenta um valor igual à $+\frac{V_{out}}{8}$ que é menor que o valor da tensão de entrada.

Esta etapa de operação está representada pela Figura 15.

Sexta etapa: Esta etapa é similar a terceira etapa deste modo de operação.

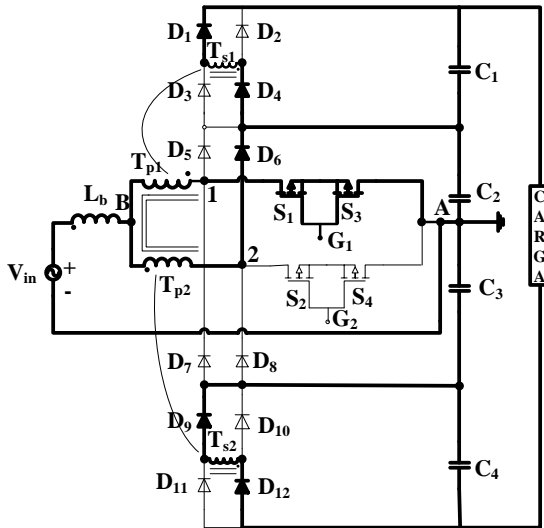


Figura 11. Primeira etapa no NMO.

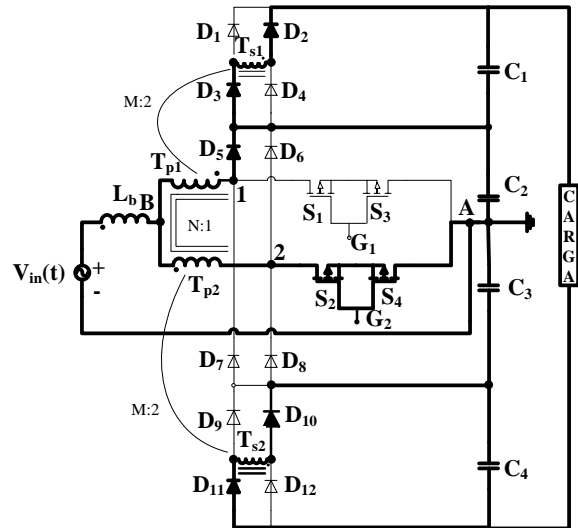


Figura 14. Quarta etapa no NMO.

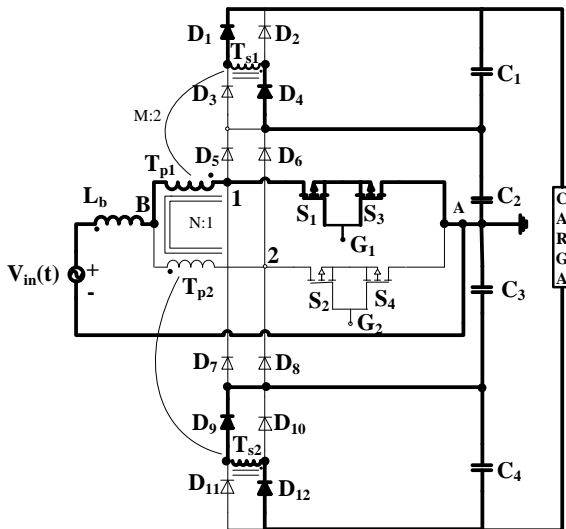


Figura 12. Segunda etapa no NMO.

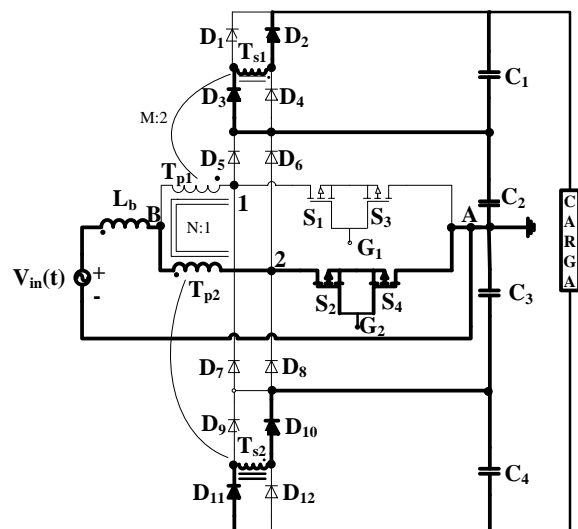


Figura 15. Quinta etapa no NMO.

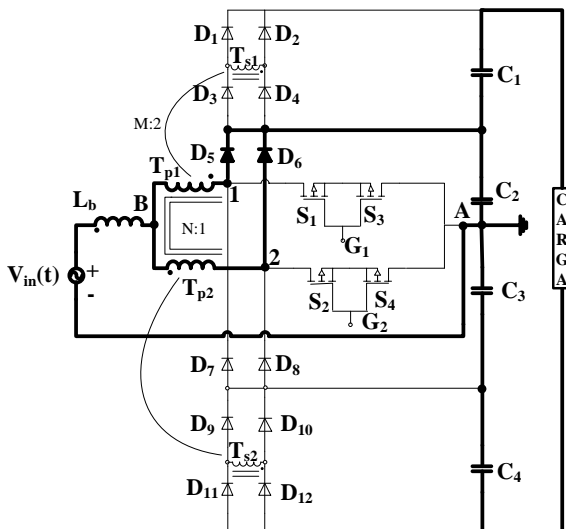


Figura 13. Terceira etapa no NMO.

2.4 Estratégia de Controle.

A estratégia de controle utilizada para corrigir o fator de potência e regular a tensão de saída do conversor operando como retificador, é técnica de controle por modo corrente média (Dixon, 1994; Bascoapé, 2001). A Figura 16 mostra o diagrama de blocos da estratégia de controle aplicada ao conversor monofásico de 5 níveis.

As malhas necessárias para o controle são: malha de corrente e malha de tensão. A malha de corrente é necessária para fazer com que a corrente de entrada do retificador siga um sinal de referência senoidal e em fase com a tensão de alimentação, de maneira que o conversor opere com um fator de potência unitário, e que a potência transferida à carga seja suficiente para manter constante a tensão de saída. A malha de tensão é também conhecida como malha de regulação da tensão de saída e tem como objetivo a manutenção da tensão de saída num valor fixo especificado. O sinal de saída do regulador de tensão contribui na forma de onda da corrente de referência do regulador de corrente, pela ação de um multiplicador, como

pode ser verificado na Figura 16. Desta forma, este sinal deve ter uma ondulação cuja amplitude não contribua para distorcer a referência de corrente e consequentemente a corrente de entrada, degradando o fator de potência do retificador (Grover, 2001).

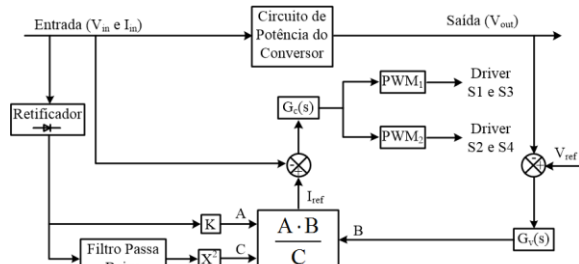


Figura 16. Diagrama de blocos do controle por modo corrente média.

2.5 Exemplo de Projeto e Simulação do Conversor Proposto.

As especificações de projeto do conversor CA-CC proposto estão listadas na Tabela 1 e foram usadas na implementação da simulação.

Tabela 1. Especificações e considerações do projeto.

Parâmetros	Valor
Potência de saída	$P_{out} = 3 \text{ kW}$
Tensão de alimentação	$V_{in} = 110 \text{ V}$
Tensão em cada capacitor	$V_{bar} = 250 \text{ V}$
Tensão total de saída	$V_{out} = 1000 \text{ V}$
Frequência da rede	$f_r = 60 \text{ Hz}$
Frequência de comutação	$f_{sw} = 20 \text{ kHz}$
Rendimento teórico	$\eta = 96\%$
Ripple da tensão de saída	$\Delta V_{out} = 5\%$
Ripple da corrente de entrada	$\Delta I_{Lb} = 15\%$

1) Cálculos preliminares.

O parâmetro β é definido como sendo a relação entre a tensão de saída (V_{out}) e o valor de pico da tensão da tensão de entrada (V_p), como está representado na equação (1).

$$\beta = \frac{V_{bar}}{V_p} = \frac{250}{\sqrt{2} \cdot 110} = 1,607 \quad (1)$$

O ângulo que representa a transição entre os modos *overlapping* e *non-overlapping* é (2).

$$\theta = \sin^{-1}\left(\frac{\beta}{2}\right) = 53,4^\circ \quad (2)$$

A corrente de saída é definida pela equação (3):

$$I_{out} = \frac{P_{out}}{V_{out}} = \frac{3000}{4 \cdot V_{bar}} = 3A \quad (3)$$

O indutor *boost* é dado pela equação (4):

$$L_b = \frac{V_{bar}}{4 \cdot f_{sw} \cdot \Delta I_{Lb}} \cong 154 \mu H \quad (4)$$

O valor eficaz (RMS) e o valor de pico da corrente que circula através do indutor *boost* podem ser encontrados através da equação (5) e (6), respectivamente.

$$I_{Lb_RMS} = \frac{\sqrt{2} \cdot \beta \cdot I_{out}}{\eta} = 28,409A \quad (5)$$

$$I_{Lb_pico} = \frac{2 \cdot \beta \cdot I_{out}}{\eta} = 40,177A \quad (6)$$

A tensão máxima em cada enrolamento primário do transformador é:

$$V_{L1} = V_{L2} = \frac{V_{out}}{8} = 125V \quad (7)$$

O valor eficaz (RMS) e o valor de pico da corrente que circula através do autotransformador são encontrados através da equação (8) e (9), respectivamente.

$$I_{L1_RMS} = \frac{I_{Lb_pico} \cdot \text{sen}(\theta)}{2} = 16,1A \quad (8)$$

$$I_{L1_pico} = \frac{2 \cdot \beta \cdot I_{out}}{\eta} = 40,177A \quad (9)$$

A tensão máxima sobre os interruptores é:

$$V_{S1} = \frac{V_{out}}{4} = 250V \quad (10)$$

A corrente média, eficaz e de pico, para meio ciclo da rede, que circula pelos interruptores podem ser encontradas através das equações (11), (12) e (13), respectivamente.

$$I_{S1_AVG} = \frac{(4\beta - \pi) \cdot I_{out}}{2 \cdot \pi \cdot \eta} = 9,95A \quad (11)$$

$$I_{S1_RMS} = \frac{I_{out}}{\eta} \cdot \sqrt{\frac{\beta \cdot (3 \cdot \pi \cdot \beta - 8)}{6 \cdot \pi}} = 16,6A \quad (12)$$

$$I_{S1_pico} = \frac{2 \cdot \beta \cdot I_{out}}{\eta} = 40,177A \quad (13)$$

A corrente média, eficaz e de pico que circula através dos diodos D_5 a D_8 , podem ser encontradas

através das equações (14), (15) e (16), respectivamente

$$I_{D8_RMS} = \frac{I_{out}}{2 \cdot \eta} = 1,56 \text{ A} \quad (14)$$

$$I_{D8_RMS} = \frac{\beta \cdot I_{out}}{\eta} = 5,06 \text{ A} \quad (15)$$

$$I_{D8_pico} = \frac{2 \cdot \beta \cdot I_{out}}{\eta} = 40,177 \text{ A} \quad (16)$$

A capacitância de saída pode ser calculada através da equação (17). Através da equação (17) encontra-se o valor da capacitância dos capacitores centrais, e através da equação (18) encontra-se a capacitância dos capacitores das extremidades.

$$C = \frac{2 \cdot P_{out} \cdot \Delta t}{\Delta V_{out}^2 - \Delta V_1^2} \quad (17)$$

$$C_2 = \frac{2 \cdot 750 \cdot 16,66 \cdot 10^{-3}}{256,25^2 - 243,75^2} = 3,14 \text{ mF} \quad (21)$$

$$C_1 = \frac{2 \cdot 750 \cdot 8,33 \cdot 10^{-3}}{256,25^2 - 243,75^2} = 1,11 \text{ mF} \quad (22)$$

Foram adotados para os valores de simulação 940 μ F e 1,88mF para os capacitores das extremidades e centrais, respectivamente.

3 Resultados de Simulação

A Figura 17 mostra as formas de onda da tensão de alimentação (V_{in}) e corrente (I_{Lb}) na entrada do conversor projetado, obtidas por simulação computacional.

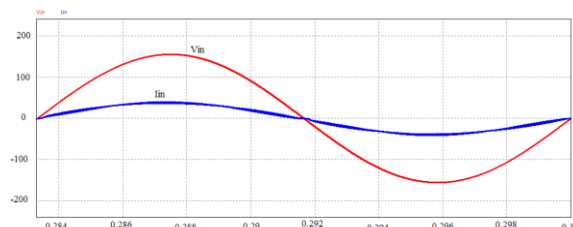


Figura 17. Formas de onda da tensão e corrente de entrada do conversor proposto.

O conversor simulado apresentou um fator de potência igual 0,997.

A tensão entre o nó do indutor *boost*-transformador e o ponto A está representada na Figura 18. Pode-se observar que a célula de comutação proporciona os 5 (cinco) níveis de tensão.

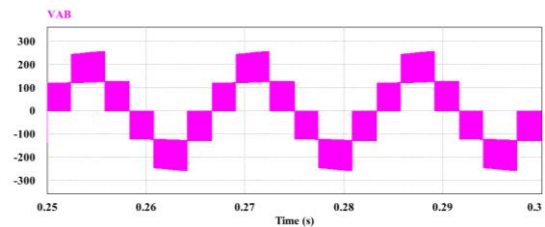


Figura 18. Tensão entre os pontos B e A para justificar os 5 (cinco) níveis do conversor.

As formas de onda das tensões nas saídas de cada estágio (VP1-VP4), assim como da tensão de saída total (V_{out2}) do conversor estão mostradas na Figura 19.

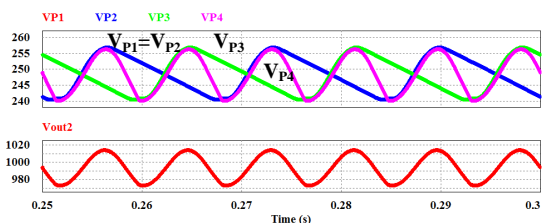


Figura 19. Formas de onda de tensão sobre os capacitores filtro de saída, e a tensão de saída total.

A Figura 20 apresenta as formas de onda da tensão e da corrente na entrada do conversor e a tensão de saída durante variação de carga 50% a 100% e vice-versa. Pode-se observar, na Figura 20, o funcionamento do controle estabilizando o sistema.

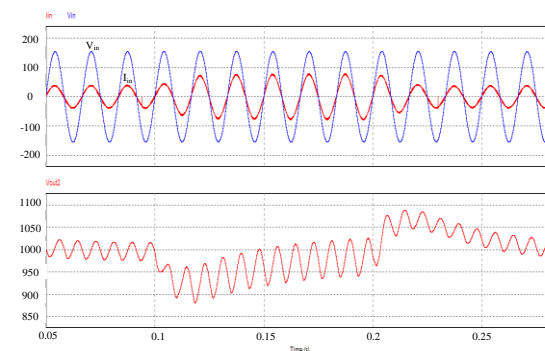


Figura 20. Tensão e corrente de entrada e tensão de saída durante variação de carga.

4 Conclusão

Este trabalho apresentou um conversor CA-CC monofásico de 5 (cinco) níveis de alto ganho de tensão baseado na célula de comutação de múltiplos estados do tipo T modificado. Apresenta como características, correção de fator de potência, operação com 5 (cinco) níveis após indutor de entrada, tensão de saída total regulada, tensão balanceada sobre os capacitores filtro de saída e distribuição de esforços de corrente através dos componentes.

Neste conversor, para garantir o balanceamento da tensão sobre os capacitores C_1 e C_4 que ficam ligados aos barramentos positivo e negativo, basta balancear via um controle a tensão sobre os capacitores intermediários C_2 e C_3 . Também o valor da tensão

sobre os capacitores C_1 e C_4 depende da escolha adequada da relação de transformação do transformador, que no exemplo particular foi usado o valor de $a=N_s/N_p=2$. Os modos de operação do conversor foram demonstrados em de acordo com o ciclo de funcionamento dos interruptores principais. As fases de operação também foram mostradas.

Um exemplo de projeto foi simulado no qual os principais componentes do conversor foram dimensionados. A estratégia de controle utilizada para corrigir o fator de potência e regular a tensão de saída foi a técnica de controle denominada modulação por valores médios instantâneos da corrente de entrada.

Resultados computacionais de um projeto de 3 kW provaram a correção do fator de potência e uma boa eficiência da topologia.

Agradecimentos

Agradeço a Universidade Federal do Piauí e a Universidade Federal do Ceará pelo apoio e incentivo ao trabalho.

Referências Bibliográficas

- Huang, H. S. and Lu, C. N (1994). Efficient Storage Scheme and Algorithms for W-matrix Vector Multiplication on Vector Computers. IEEE Transactions on Power Systems, Vol.9, No. 2; pp. 1083- 1094.
- Kostenko, M. and Piotrovsky, 1970, L., Electrical Machines, part 2, Mir, Russia.
- Lin, S.L. and Van Ness J.E (1994). Parallel Solution of Sparse Algebraic Equations. IEEE Transactions on Power Systems, Vol.9, No. 2, pp. 743- 799.
- Marquadt, D.W., June 1963, "An Algorithm for Least-squares Estimation of Nonlinear
- Barbi, I.; Souza, A. F. Curso de Correção de Fator de Potência de Fontes de Alimentação. Florianópolis 1993. Apostila do INEP. Universidade Federal de Santa Catarina.
- Dixon, Lloyd. "Average current control of switching power supplies". UNITRODE, Application Note U-140, p.9-457 - 9-470, 1994.
- Bascopé, G. V. T.; Nova Família de Conversores CC-CC PWM Não Isolados Utilizando Células de Comutação de Três Estados, Florianópolis, 2001. Tese (Doutorado em Engenharia Elétrica) – Universidade Federal de Santa Catarina, Florianópolis.
- Bascopé, R. P. T.; Neto, J. A. F.; Bascopé, G. V. T. "Multi-state Commutation Cells to Increase Current Capacity of Multi-level Inverters", Telecommunications, Energy Conference, INTELEC'2011, p. 1-9, 2011.
- Câmara, R. A. da., Análise Comparativa de desempenho de Conversores CA-CC Monofásicos Utilizando FPGA para aplicação em No-breaks, Fortaleza, 2012, Dissertação (Tese em Engenharia Elétrica) – Universidade Federal do Ceará.
- Dewan, S. B. "Optimum Input and Output Filters for a Single-Phase Rectifier Power Supply", IEEE Trans. On Industry Applications, v. IA-17, n. 3, mai./jun. 1981.
- Dixon, L. "Average current control of switching power supplies". UNITRODE, Application Note U-140, p.9-457 - 9-470, 1994.
- Gohr Jr., R.; Perin, A. J. "Three-Phase Rectifier Filters Analysis", Congresso Brasileiro de Eletrônica de Potência, COBEP'91, p. 281-286, 1991.
- Klein, J.; Nalbant, M. K. "Power Factor Correction – Incentives, Standards and Techniques", PCIM, pp. 26-31, June 1990.
- Pomilio, J. A. Pré-reguladores de Fator de Potência, Apostila, disponível online: <http://www.dsce.fee.unicamp.br/~antenor>
- Prasad, A. R.; Ziogas, P. D.; Manias, S. "A Novel Passive Waveshaping Method for Single-Phase Diode Rectifiers", 16th Annual Conference of IEEE Industrial Electronics Society, IECON'90, v. 2, p. 1041–1050, nov. 1990.
- Ferreira Neto, J. A.; Brito, F. J. B.; Joca, D. R.; Nunes, M. A. N. Bascopé, R. P. T., "A five-level NPC bidirectional converter based on multistate switching cell operating as boost rectifier", Brazilian Power Electronics Conference (COBEP), 2013, pp. 79-84.