

INVERSOR MONOFÁSICO T-TYPE NPC ASSIMÉTRICO DE SETE NÍVEIS COM TENSÃO DE SAÍDA BIVOLT (110 OU 220 V)

WELTON DA S. LIMA*, LUIZ H. S. C. BARRETO*

**Departamento de Engenharia Elétrica da Universidade Federal do Ceará (UFC)
Caixa Postal 6001 - Campus do Pici - Bloco 705 - Pici, CEP 60440-554
Fortaleza, Ceará, Brasil*

E-mails: welton.lima@fisica.ufc.br, lbarreto@dee.ufc.br

Abstract— This paper presents the Single Phase Asymmetric TNPC Inverter of Seven Levels with output voltage Bivolt (110/220 V). The operating steps of the inverter and the proposed modulation strategy are presented. In order to validate the proposed structure, simulations were performed with 1 kW output power, analyzing the output voltage, the total harmonic distortion (THD) of the inverter voltage and the DC bus regulation.

Keywords— Buck-boost, multilevel inverter, LSPWM.

Resumo— Este artigo apresenta o Inversor Monofásico TNPC Assimétrico de Sete Níveis com tensão de saída Bivolt (110/220 V). São apresentadas as etapas de operação do inversor e a estratégia de modulação proposta. A fim de validar a estrutura proposta, foram realizadas simulações com potência de saída de 1 kW, analisando a tensão de saída, a distorção harmônica total (DHT) da tensão do inversor e a regulação do barramento CC.

Palavras-chave— Buck-boost, inversor multinível, LSPWM.

1 Introdução

Os conversores multiníveis têm sido uma alternativa para aplicações industriais de alta potência e média tensão nas últimas três décadas (Kouro et al., 2010). Em especial, o inversor multinível com ponto neutro grampado (NPC) de três níveis tem recebido mais atenção na eletrônica de potência devido às suas vantagens.

Quando comparado com o inversor de dois níveis, o NPC de três níveis apresenta: menor distorção harmônica total (DHT) da tensão de saída, redução da tensão de bloqueio de cada semicondutor, menor perda nas chaves e maior eficiência (Franquelo et al., 2008).

O NPC de três níveis é classificado em três tipos: o NPC convencional (Baker, 1981), o NPC ativo (ANPC) (Bruckner et al., 2005) e o NPC T-type (TNPC) (Bhagwat and Stefanovic, 1983). O TNPC apresenta melhoras em relação ao NPC e ao ANPC, pois apresenta menor perda por condução, menor número de chaves, redução do tamanho e operação mais simples (Wilson and Bernet, 2017). Devido a essas características, trabalhos recentes têm apresentado interesse no estudo do inversor monofásico TNPC de cinco níveis (Cacau et al., 2014) (Silva et al., 2015).

Por serem conversores multiníveis, mais níveis na saída do inversor podem ser obtidos através do aumento de fontes CC na entrada (Rahim et al., 2011), do cascadeamento de conversores (Wheeler et al., 2000) ou da junção entre conversores (Chattopadhyay et al., 2012), estrutura conhecida como conversor híbrido. Além disso, alguns trabalhos propõem o uso de fontes assimétricas a fim de se obter mais níveis na saída (Wu et al., 2014) (Oliveira et al., 2017) (Saccol et al., 2017).

Nesse sentido, este artigo apresenta o inversor monofásico T-Type NPC de sete níveis (TNPC-7N) com entrada assimétrica e tensão de saída bivolt, e está dividido da seguinte forma: na seção 2 é feita uma breve apresentação do inversor, na seção 3 são feitas as considerações para o funcionamento do inversor, na seção 4 são apresentados os resultados de simulação a fim de validar a estrutura proposta, e finalmente, na seção 5 é feita a conclusão.

2 Inversor Monofásico T-Type NPC Assimétrico de Sete Níveis

O inversor monofásico de sete níveis é derivado do inversor de cinco níveis (Coccia et al., 2010). Esse inversor apresenta duas fontes CC na entrada, duas chaves bidirecionais e um inversor monofásico em ponte completa (Figura 1).

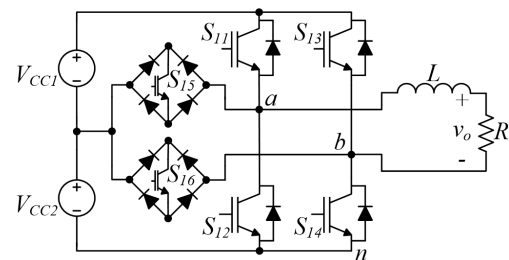


Figura 1: Inversor monofásico TNPC.

Quando a tensão V_{CC1} é diferente de V_{CC2} , o inversor é dito assimétrico. De modo que, quando $V_{CC1} = V_{CC}$ e $V_{CC2} = 2V_{CC}$, os sete níveis da tensão de saída são gerados como se segue:

1. Quando as chaves S_{11} e S_{14} entram em condução, a tensão total aplicada aos terminais da carga é dada pela soma das tensões V_{CC1} e V_{CC2} , ou seja, $3V_{CC}$. A Figura 2(a) mostra o caminho da corrente nesta etapa.

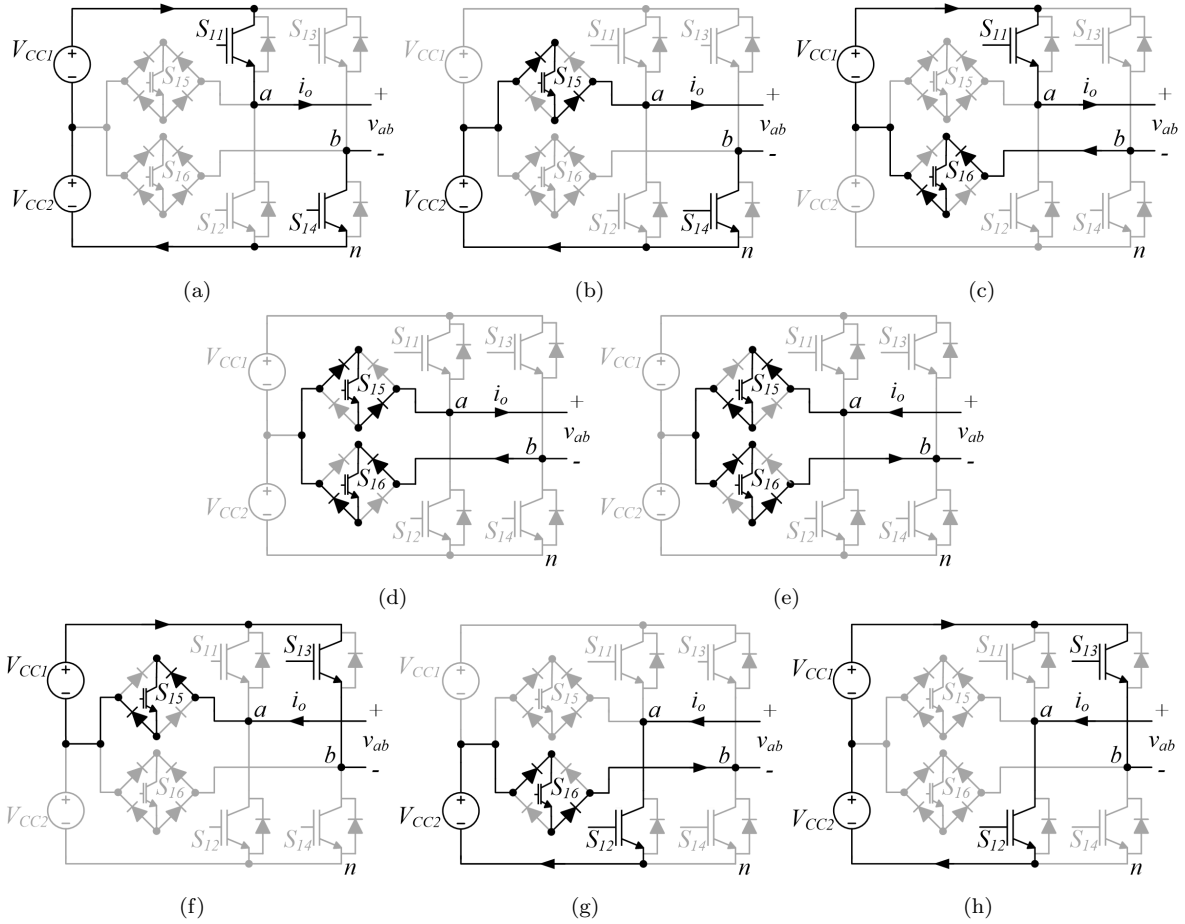


Figura 2: Etapas de operação do TNPC-7N: (a) Etapa 1; (b) Etapa 2; (c) Etapa 3; (d) Etapa 4; (e) Etapa 5; (f) Etapa 6; (g) Etapa 7; (h) Etapa 8.

2. A chave S_{14} e a chave bidirecional S_{15} são acionadas, logo, a tensão total aplicada aos terminais da carga é $2V_{CC}$. A Figura 2(b) mostra o caminho da corrente nesta etapa.
3. A chave S_{11} e a chave bidirecional S_{16} entram em condução, aplicando V_{CC} aos terminais da carga. A Figura 2(c) mostra o caminho da corrente nesta etapa.
4. Quando as chaves bidirecionais S_{15} e S_{16} entram em condução, há tensão zero nos terminais da carga. As Figuras 2(d) e 2(e) mostram os dois possíveis sentidos da corrente. Outras duas possibilidades para se obter tensão zero, mas que não foram apresentadas por meio de figuras, é através do acionamento das chaves S_{11} e S_{13} ou S_{12} e S_{14} .
5. A chave S_{13} e a chave bidirecional S_{15} entram em condução, aplicando $-V_{CC}$ aos terminais da carga. A Figura 2(f) mostra o caminho da corrente nesta etapa.
6. A chave S_{12} e a chave bidirecional S_{16} são acionadas, portando, a tensão total aplicada aos terminais da carga é $-2V_{CC}$. A Figura 2(g) mostra o caminho da corrente nesta etapa.

7. As chaves S_{12} e S_{13} são acionadas, resultando na tensão $-3V_{CC}$ nos terminais da carga. A Figura 2(h) mostra o caminho da corrente nesta etapa.

As etapas anteriormente descritas estão reunidas na Tabela 1, que mostra os sete níveis da tensão de saída ($3V_{CC}$, $2V_{CC}$, V_{CC} , 0 , $-V_{CC}$, $-2V_{CC}$ e $-3V_{CC}$) de acordo com a condição de chaveamento.

Tabela 1: Níveis da tensão de saída e estados das chaves do TNPC-7N para $V_{CC2} = 2V_{CC}$.

Tensão de saída V_{ab}	Estados das chaves					
	S11	S12	S13	S14	S15	S16
$3V_{CC}$	1	0	0	1	0	0
$2V_{CC}$	0	0	0	1	1	0
V_{CC}	1	0	0	0	0	1
*0	1	0	1	0	0	0
*0	0	1	0	1	0	0
0	0	0	0	0	1	1
$-V_{CC}$	0	0	1	0	1	0
$-2V_{CC}$	0	1	0	0	0	1
$-3V_{CC}$	0	1	1	0	0	0

Outro caso a ser analisado é quando a tensão V_{CC2} assume o valor de $\frac{1}{2}V_{CC}$. As etapas de funcionamento são semelhantes às aquelas mostradas na Figura 2 e a Tabela 2 mostra os sete níveis da tensão de saída para essa situação.

Tabela 2: Níveis da tensão de saída e estados das chaves do TNPC-7N para $V_{CC2} = 1/2V_{CC}$.

Tensão de saída V_{ab}	Estados das chaves					
	S11	S12	S13	S14	S15	S16
$3/2V_{CC}$	1	0	0	1	0	0
V_{CC}	1	0	0	0	0	1
$1/2V_{CC}$	0	0	0	1	1	0
*0	1	0	1	0	0	0
*0	0	1	0	1	0	0
0	0	0	0	0	1	1
$-1/2V_{CC}$	0	1	0	0	0	1
$-V_{CC}$	0	0	1	0	1	0
$-3/2V_{CC}$	0	1	1	0	0	0

3 Estratégia de Modulação

Na modulação por largura de pulso com portadoras deslocadas em nível (*Level Shifted Pulse Width Modulation* - LSPWM), todas as ondas triangulares estão dispostas verticalmente, sendo as que estão acima do zero representadas por v_{tri1} , v_{tri2} e v_{tri3} , e as que estão abaixo do zero por v_{tri1-} , v_{tri2-} e v_{tri3-} (Figura 4).

Nessa técnica, o índice de modulação da amplitude m_a é dado por

$$m_a = \frac{V_m}{V_{tri}(m-1)} \quad (1)$$

onde V_m e V_{tri} são respectivamente a amplitude do sinal de referência (sinal de controle) e de cada onda triangular, e m é a quantidade de níveis.

De modo que, se $m_a \leq 1$, a amplitude da frequência fundamental da tensão de saída do inversor V_1 é controlada por m_a

$$V_1 = m_a V_d \quad (2)$$

onde V_d é a tensão total do barramento CC .

Tem-se também, que a taxa de modulação da frequência é definida por

$$m_f = \frac{f_{tri}}{f_m} \quad (3)$$

onde f_{tri} e f_m são respectivamente a frequência da onda triangular e do sinal de controle.

Nessa modulação, três disposições das ondas triangulares são consideradas para gerar o sinal PWM: *In-Phase Disposition* (IPD), onde todas as triangulares estão em fase; *Phase Opposite Disposition* (POD), onde as ondas triangulares acima do zero estão defasadas de 180° das que encontram-se abaixo do zero; e *Alternative Phase Opposite Disposition* (APOD), onde cada uma das ondas triangulares esta defasada em 180° da onda triangular adjacente.

A Figura 3 mostra a estratégia de modulação proposta para ser aplicada ao inversor TNPC-7N. Nessa estratégia, a essência da modulação PWM é perdida, pois não é possível utilizar de maneira

direta os sinais fornecidos pela comparação do sinal de controle com as ondas triangulares. Faz-se necessário, portanto, de uma etapa que utilize esses sinais a fim de obter o correto acionamento das chaves. Sendo assim, a estratégia de modulação proposta, apresenta dois estágios. No estágio de comparação, o índice de modulação é comparado com as ondas triangulares, como acontece normalmente na LSPWM. No estágio de combinação lógica, o pulsos que são aplicados às chaves são resultado de lógicas específicas para cada uma das chaves.

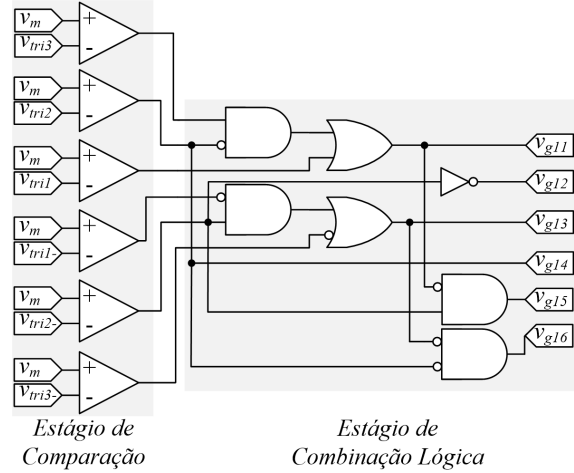


Figura 3: Estratégia de modulação proposta.

A Figura 4 mostra o princípio dessa estratégia de modulação para o TNPC-7N com $V_{CC1} = V_{CC}$ e $V_{CC2} = 2V_{CC}$.

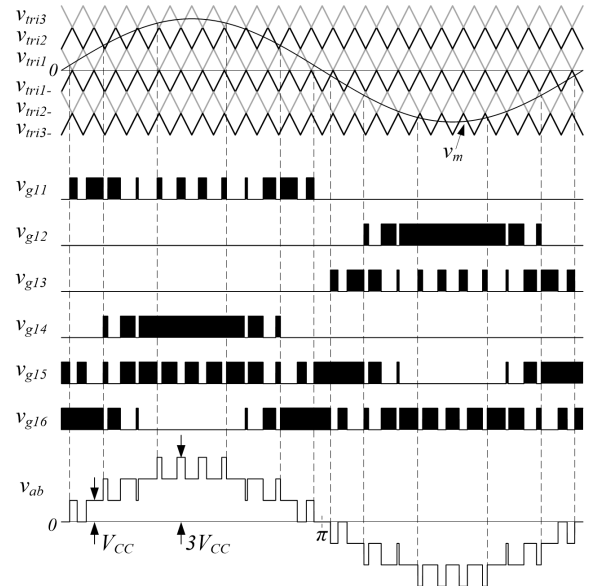


Figura 4: Formas de onda simuladas para o TNPC-7N operando com $m_f = 24$, $m_a = 0,8$, $f_m = 60$ Hz, $f_{tri} = 1440$ Hz e LSPWM-APOD.

Para se obter os níveis de tensão da Tabela 2, quando $V_{CC2} = 1/2V_{CC}$, há uma troca entre os sinais: v_{g11} e v_{g14} ; v_{g12} e v_{g13} ; v_{g15} e v_{g16} .

4 Resultados de Simulação

Um sistema de conversão de energia CC/CA de 1 kW baseado no TNPC-7L foi simulado de acordo com a configuração mostrada na Figura 5.

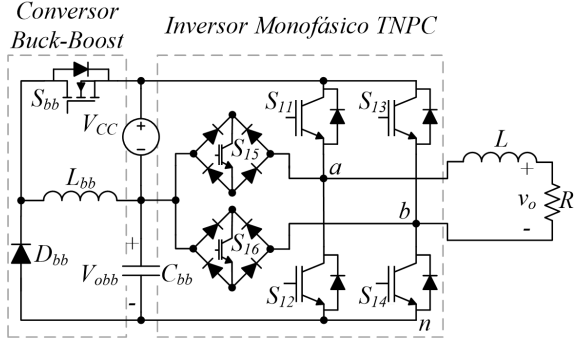


Figura 5: Topologia CC/CA proposta.

Para se obter as tensões CC assimétricas, optou-se pelo conversor Buck-Boost, pois como mostra a Equação 4, “a magnitude da tensão de saída do conversor buck-boost pode ser menor ou maior que a da fonte, dependendo da taxa de trabalho da chave”(Hart, 2012), e a tensão de saída tem polaridade contrária à tensão de entrada, características essenciais para se obter os níveis de tensão apresentados nas Tabelas 1 e 2.

$$V_{obb} = -V_{CC} \left(\frac{D}{1-D} \right) \quad (4)$$

Na Tabela 3 são apresentados os principais parâmetros utilizados na simulação.

Tabela 3: Principais parâmetros utilizados na simulação.

Conversor buck-boost	
Tensão de saída V_{obb}	55 V 220 V
Indutor L_{bb}	3,87 mH
Capacitor C_{bb}	2200 μ F
Frequência de chaveamento f_{swbb}	20 kHz
Inversor TNPC-7N	
Tensão de entrada V_{CC}	110 V
Potência de saída P_o	1 kW
Índice de modulação m_a	0,9428
Frequência de chaveamento f_{sw}	20 kHz
Frequência da fundamental f_m	60 Hz
Indutor de filtro L_f	2 mH
Tensão de saída $V_o(rms)$	110 V 220 V
Carga resistiva R	12,1 Ω 48,4 Ω

Em relação ao conversor buck-boost, foi realizado o controle em cascata, o controlador da tensão V_{obb} e o controlador da corrente do indutor i_L foram obtidos através do método do fator k (Ghosh et al., 2016). Já no controle da tensão de saída v_o foi utilizado um controlador proporcional-integral (PI).

4.1 Tensão de saída de 110 V

A Figura 6 mostra a tensão de saída do conversor buck-boost V_{obb} que tem o valor médio de 54,9445

V, e também mostra que a corrente do indutor i_L segue o valor de referência.

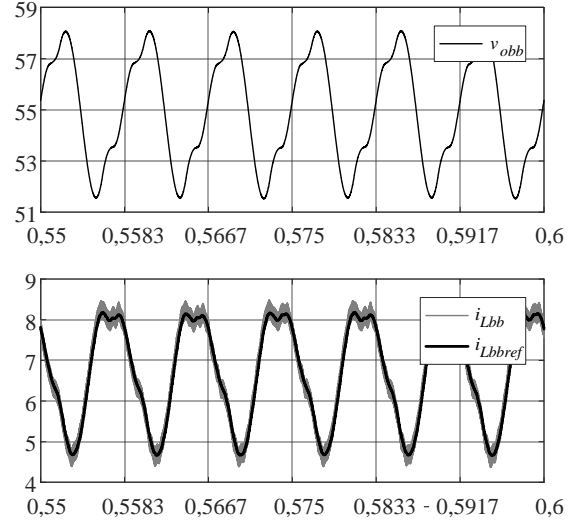


Figura 6: Tensão de saída V_{obb} e corrente no indutor L_{bb} .

A Figura 7 mostra a tensão de saída do inversor V_{ab} com DHT de 20,8543%, tensão de saída $V_o(rms)$ de 110,0319 V e DHT da tensão $V_o(rms)$ de 0,8292%.

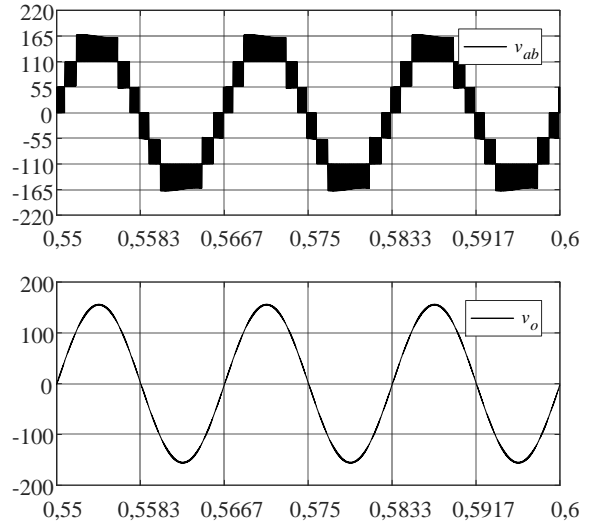
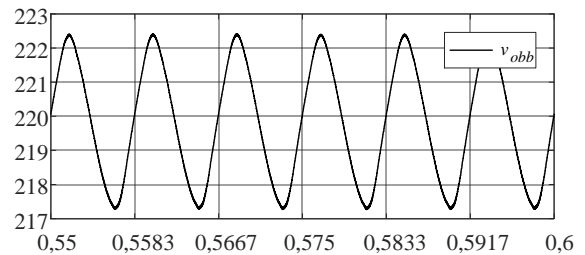


Figura 7: Tensão do inversor V_{ab} e tensão de saída V_o .

4.2 Tensão de saída de 220 V

A Figura 8 mostra a tensão de saída do conversor buck-boost V_{obb} que tem o valor médio de 219,8086 V, e a corrente do indutor i_L .



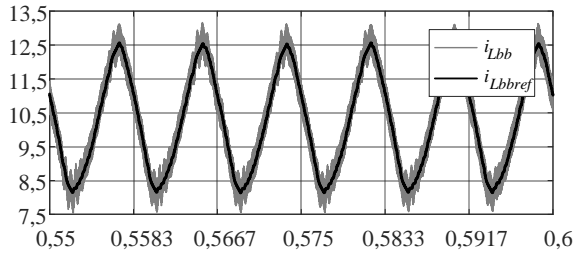


Figura 8: Tensão de saída V_{obb} e corrente no indutor L_{bb} .

A Figura 9 mostra a tensão de saída do inversor V_{ab} com DHT de 21,0975%, tensão de saída $V_{o(rms)}$ de 219,9945 V e DHT da tensão $V_o(rms)$ de 3,2712%. Há um aumento da DHT em relação à simulação anterior, mas isso é esperado, visto que o indutor está projetado para a tensão de saída de 220 V, ficando sobredimensionado para a tensão de saída de 110 V.

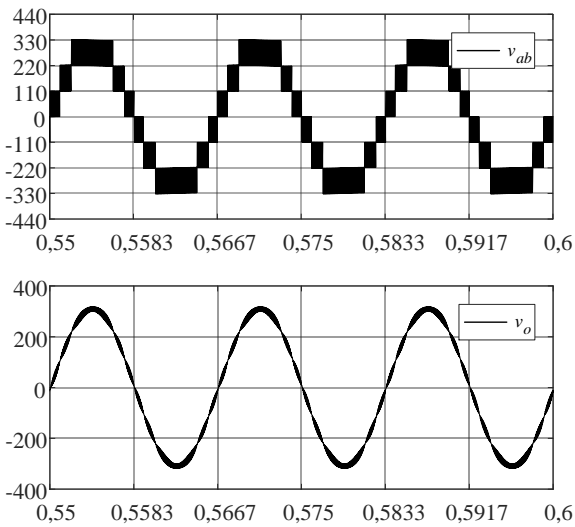


Figura 9: Tensão do inversor V_{ab} e tensão de saída V_o .

5 Conclusões

Nesse artigo foi introduzida uma topologia de inversor do tipo TNPC de sete níveis. Apresentou-se também resultados de simulação para um modelo de 1kW. A estratégia de modulação utilizada permitiu a obtenção dos sete níveis na saída do inversor, e observou-se através dos resultados obtidos na seção 4 que o inversor TNPC-7N possui baixa DHT. Como desvantagem, a tensão de bloqueio sobre as chaves é maior que a tensão de bloqueio com fonte simétrica, contudo, isso normalmente ocorre em inversores com fonte assimétrica. A topologia CC/CA proposta tem tensão de saída bi-volt (110/220 V), e caso a tensão de entrada seja escolhida adequadamente, essa estrutura pode ser ajustada para se adequar aos diversos níveis de tensão da rede elétrica mundial. O inversor TNPC-7N pode ser utilizado, por exemplo, como uma alternativa aos inversores fotovoltaicos conectados à rede elétrica, sistemas de energias renováveis e veículos elétricos.

Agradecimentos

Os autores agradecem aos membros do grupo de pesquisa GPEC, às agências de fomento à pesquisa, FUNCAP, CAPES e CNPq (310732/2015-8 e 480512/2013-2), e à Energia Pecém pelo total apoio à esse trabalho.

Referências

- Baker, R. H. (1981). Bridge converter circuit, *U.S. Patent 4 270 163*, May 26.
- Bhagwat, P. M. and Stefanovic, V. R. (1983). Generalized structure of a multilevel pwm inverter, *IEEE Transactions on Industry Applications IA-19*(6): 1057–1069.
- Bruckner, T., Bernet, S. and Guldner, H. (2005). The active npc converter and its loss-balancing control, *IEEE Transactions on Industrial Electronics* **52**(3): 855–868.
- Cacau, R. G. A., Torrico-Bascope, R. P., Neto, J. A. F. and Torrico-Bascope, G. V. (2014). Five-level t-type inverter based on multistate switching cell, *IEEE Transactions on Industry Applications*, Vol. 50, pp. 3857–3866.
- Chattopadhyay, S. K., Chakraborty, C. and Pal, B. C. (2012). A hybrid multilevel inverter topology with third harmonic injection for grid connected photovoltaic central inverters, *2012 IEEE International Symposium on Industrial Electronics*, pp. 1736–1741.
- Coccia, A., Canales, F., Serpa, L. A. and Paakinen, M. (2010). Five-level inverter, **EP2226926A1**.
- Franquelo, L. G., Rodriguez, J., Leon, J. I., Kouro, S., Portillo, R. and Prats, M. A. M. (2008). The age of multilevel converters arrives, *IEEE Industrial Electronics Magazine*, Vol. 2, pp. 28–39.
- Ghosh, A., Banerjee, S., Sarkar, M. K. and Dutta, P. (2016). Design and implementation of type-ii and type-iii controller for dc-dc switched-mode boost converter by using k-factor approach and optimisation techniques, Vol. 9, pp. 938–950.
- Hart, D. W. (2012). *Eletrônica de Potência: Análise e Projetos de Circuitos*, AMGH, Porto Alegre.
- Kouro, S., Malinowski, M., Gopakumar, K., Pou, J., Franquelo, L. G., Wu, B., Rodriguez, J., Perez, M. A. and Leon, J. I. (2010). Recent advances and industrial applications of multilevel converters, *IEEE Transactions*

on *Industrial Electronics*, Vol. 57, pp. 2553–2580.

- Oliveira, F. H., Freitas, I. S., Cardoso, R. B. and Gomes, Z. M. (2017). Carrier-based pwm technique applied to single-phase asymmetric npc inverters with three levels on input and seven on output, using fpga, *Brazilian Power Electronics Conference (COBEP)* pp. 1–6.
- Rahim, N. A., Chaniago, K. and Selvaraj, J. (2011). Single-phase seven-level grid-connected inverter for photovoltaic system, *IEEE Transactions on Industrial Electronics* **58**(6): 2435–2443.
- Saccol, G. A., Giacomini, J. C., Batschauer, A. and Rech, C. (2017). Extension of the operating region of a nine-level asymmetrical flying capacitor inverter, *Brazilian Power Electronics Conference (COBEP)* pp. 1–6.
- Silva, T. L., Stein, F. G., Heerdt, J. A. and de Novaes, Y. R. (2015). Study of the 5l-t-type npc converter for photovoltaic application, *2015 IEEE 13th Brazilian Power Electronics Conference and 1st Southern Power Electronics Conference (COBEP/SPEC)*, pp. 1–6.
- Wheeler, P. W., Empringham, L. and Gerry, D. (2000). Improved output waveform quality for multi-level h-bridge chain converters using unequal cell voltages, *2000 Eighth International Conference on Power Electronics and Variable Speed Drives (IEE Conf. Publ. No. 475)*, pp. 536–540.
- Wilson, A. and Bernet, S. (2017). Comparative evaluation of multilevel converters with igbt modules for low voltage applications, *2017 19th European Conference on Power Electronics and Applications (EPE'17 ECCE Europe)* pp. 1–8.
- Wu, J. C., Wu, K. D., Jou, H. L. and Chang, S. K. (2014). Small-capacity grid-connected solar power generation system, *IET Power Electronics* **7**(11): 2717–2725.