

CONVERSOR CA-CC MONOFÁSICO BIDIRECIONAL ISOLADO PARA APLICAÇÃO EM TRANSFORMADORES DE ESTADO SÓLIDO

JOSÉ JANIÈRE SILVA DE SOUZA*, LUAN CARLOS DOS SANTOS MAZZA†, FERNANDO LUIZ MARCELO ANTUNES*, DEMERCIL DE SOUZA OLIVEIRA JÚNIOR*, CICERO ALISSON DOS SANTOS‡, RAIMUNDO NONATO MOURA DE OLIVEIRA§, JULIANO DE OLIVEIRA PACHECO¶

* *Grupo de Processamento de Energia e Controle (GPEC), Departamento de Engenharia Elétrica, Universidade Federal do Ceará
Campus do Pici - Bloco 705 - CEP 60455-760 -Caixa Postal: 6001
Fortaleza, Ceará, Brasil*

† *IFCE - Campus de Tabuleiro do Norte, Rodovia CE-377, Km 2, Sítio Taperinha, CEP: 62.960-000
Tabuleiro do Norte, Ceará, Brasil*

‡ *Unidade Acadêmica de Indústria, Instituto Federal da Paraíba (IFPB),
Campus João Pessoa 58015-430
João Pessoa, Paraíba, Brasil*

§ *IFCE - Campus de Limoeiro do Norte, Rua Estevão Remígio, nº 1145, Centro. CEP: 62930-000
Limoeiro do Norte, Ceará, Brasil*

¶ *Centro Universitário UniFanor, Av. Santos Dumont, 7800 - Dunas. CEP 60191-19.
Fortaleza, Ceará, Brasil*

Emails: janiere_cedro@hotmail.com, luanmazza@ifce.edu.br, fantunes@dee.ufc.br, demercil@dee.ufc.br, cicero.santos@ifpb.edu.br, nonato.matematica@gmail.com, juliano.pacheco@gmail.com

Abstract— This paper presents a topology of single-phase AC-DC converter for application in Solid State Transformer (TES), called ND1, resulting from the combination of two three-level NPC (Neutral Point Clamped) arms and having characteristics of a DAB converter (Dual Active Bridge). Has been used to drive electric motors with high power density, wind power, locomotive traction and other applications where weight and volume are considered critical aspects. In this way, through the implementation of the chosen modulation and control strategies, the results will be presented through computational simulations. Thus, through the implementation of the chosen modulation and control strategies, the results obtained through simulations are presented.

Keywords— AC-DC Converter, DAB, Simulation, NPC, TES.

Resumo— Neste trabalho é apresentada uma topologia de conversor CA-CC monofásico para aplicação em Transformador de Estado Sólido (TES), denominado ND1, que resulta da combinação de dois braços NPC (*Neutral Point Clamped*) de três níveis e que apresenta características de um conversor DAB (*Dual Active Bridge*). Em virtude de suas características, os TES vêm sendo empregados no acionamento de motores elétricos com alta densidade de potência, energia eólica, tração locomotiva e em outras aplicações onde o peso e volume são considerados aspectos críticos. Desta forma, através da implementação das estratégias de modulação e de controle escolhidas, são apresentados os resultados obtidos por meio de simulações.

Palavras-chave— Conversor CA-CC, DAB, Simulação, NPC, TES.

1 Introdução

A possibilidade de substituição dos transformadores convencionais por Transformadores de Estado Sólido (TES) vem atraindo o interesse da comunidade científica e industrial de todo o mundo nas últimas décadas. Assim, os avanços das tecnologias empregadas na produção de dispositivos semicondutores, que suportam alta tensão e corrente e operam em altas frequências, tem viabilizado e impulsionado estudos com essa finalidade (Huber and Kolar, 2015) (Basu et al., 2015).

Apesar de diversas topologias de TES terem sido implementadas, como por exemplo (Kang et al., 1997)(Ronan et al., 2002)(She et al., 2012), e os resultados obtidos serem considerados satis-

fatórios nenhuma foi capaz de substituir os transformadores convencionais. Tal fato pode ser explicado, em parte, pelas características, simultaneamente, apresentadas pelos transformadores tradicionais: baixo custo (\$ 25/kVA), alta eficiência (>97%) e alta vida útil (cerca de 40 anos) (Chen et al., 2016a)(Chen et al., 2016b).

Em virtude de suas características, os TES têm sido empregado no acionamento de motores elétricos de alta densidade de potência, energia eólica (Gao et al., 2017), tração locomotiva (Zhao et al., 2014) (principalmente na Europa) e em outras aplicações onde peso e volume são considerados aspectos críticos (Baek and Bhattacharya, 2018)(Chen et al., 2016b). Além disso, os TES podem ser empregados na interface de redes

inteligentes utilizadas na distribuição de energia elétrica (Ge et al., 2015).

As redes inteligentes vêm ganhado defensores na comunidade científica como uma opção no enfrentamento das dificuldades apresentadas pelo sistema elétrico, principalmente, no tocante a aumento da demanda, integração das energias renováveis e geração distribuída. Todavia, a seleção correta da topologia do TES a ser empregada nessa aplicação apresenta-se como um aspecto chave para o sucesso do projeto (Falcones et al., 2013).

Diante desse cenário, este trabalho tem por finalidade apresentar os resultados obtidos no estudo de um conversor CA-CC monofásico multiportas isolado aplicado como TES. Desta forma, através da implementação das estratégias de modulação e controle são apresentadas os resultados obtidos por meio de simulações.

Afim de contemplar os objetivos traçados o presente trabalho encontra-se organizado conforme segue. Na seção 2 é apresentada a topologia proposta, bem como suas principais características. Na seção 3 são apresentadas as estratégias de modulação escolhidas para do lado primário e secundário. A seção 4 dedica-se à descrição do fluxo de potência através do modelo fundamental. Na seção 5 é apresentada a estratégia de controle adotada para ambos os lados da topologia enquanto na seção 6 são apresentados os resultados de simulação. Por fim, na seção 7 são realizadas as conclusões do trabalho.

2 Topologia proposta

A topologia utilizada neste trabalho, denominada ND1, Figura 1, resultou da combinação de dois braços de conversores NPC (*Neutral Point Clamped*) de três níveis (D’Errico et al., 2011) com características inerentes ao conversor DAB (*Dual Active Bridge*) (Kheraluwala et al., 1992). Diferentemente da topologia apresentada por (Mazza et al., 2016) o conversor proposto não utiliza a Célula de Comutação de Três Estados (CCTE) (Bascopé and Barbi, 2000).

Por se tratar de uma topologia que utiliza braços NPC as seguintes características são obtidas: a mudança de um nível de tensão para outro acontece pelo acionamento de um interruptor, possibilidade de conexão direta a um barramento CC e os interruptores são submetidos à metade da tensão no barramento capacitivo de entrada por se tratar da versão de três níveis (Baroni, 2012)(Menéndez, 2004).

Para simplificar a análise da topologia é adotada a representação simplificada, baseada em (Mazza et al., 2016), conforme é mostrada na Figura 2.

Nessa representação os braços do conversor NPC são substituídos pelos interruptores genéri-

cos S_{dx} , Figura 3 (a), que podem assumir três posições (-1, 0, 1) dependendo do estado dos interruptores. O mesmo procedimento é adotado para o conversor *full-bridge* do secundário. Contudo apenas dois estados podem ser alcançados (-1 e 1), conforme mostrado na Figura 3 (b).

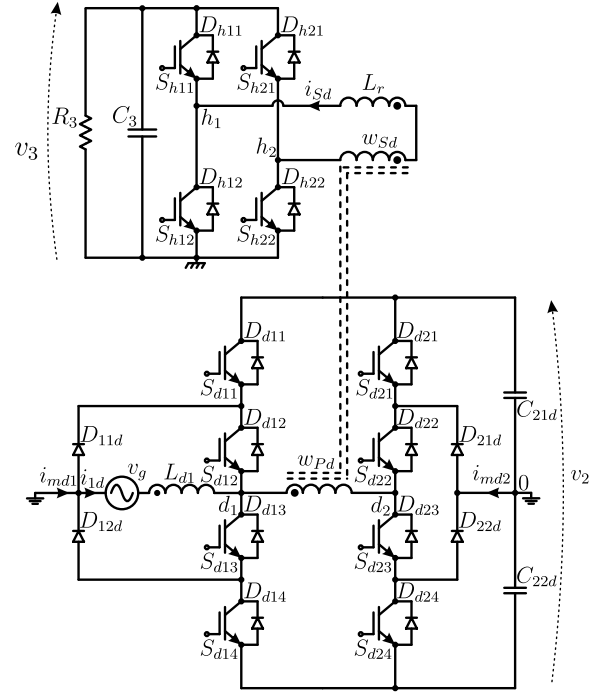


Figura 1: Topologia proposta.

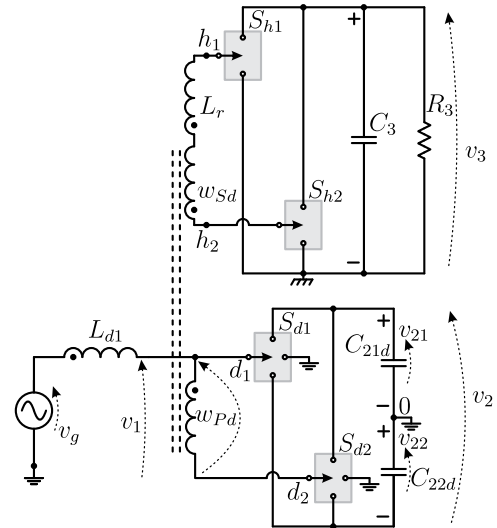


Figura 2: Representação genérica.

No tocante as características da topologia ainda podem ser destacados os seguintes aspectos: fluxo bidirecional de potência, isolamento em alta frequência, três portas para processamento de energia e possibilidade dos interruptores operarem em ZCS (*Zero Current Switching*) dependendo da modulação adotada.

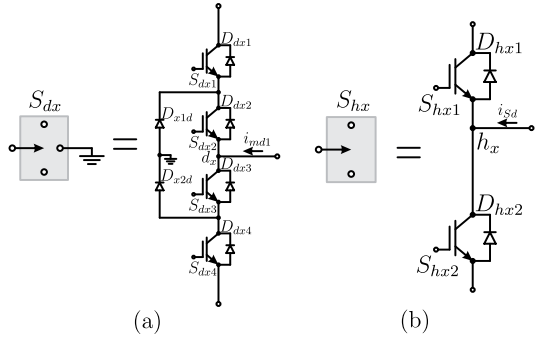


Figura 3: Modelo do interruptor genérico.

3 Estratégias de modulação

3.1 Modulação no lado primário

A estratégia de modulação escolhida para ser utilizada no lado primário foi a *Sinusoidal Pulse Width Modulation* (SPWM), pois possibilita o balanceamento das tensões nos capacitores (Bahrami and Narimani, 2018), do tipo *Level-Shifted Pulse Width Modulation* (LSPWM) (Chavarria et al., 2013).

Nas Figuras 4(a) e 4(c) são apresentados os circuitos de modulação, enquanto que nas Figuras 4(b) e 4(d) mostram as formas de onda da estratégia de modulação utilizada, com $y \in \{1,2\}$.

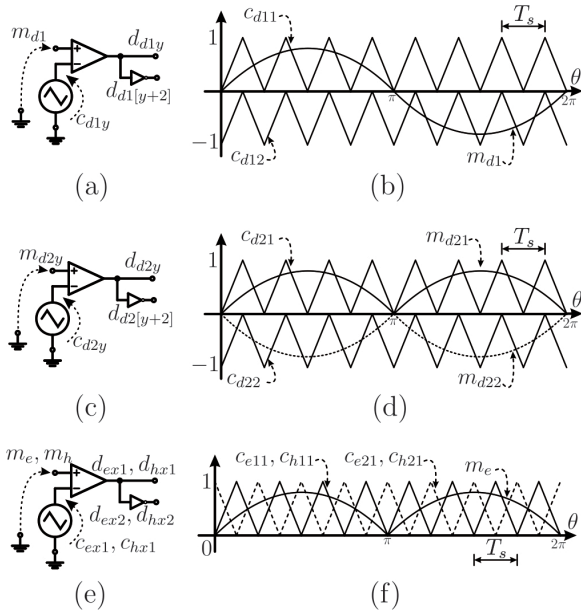


Figura 4: Circuito modulador e formas de onda da estratégia de modulação.

A função de chaveamento do interruptor genérico pode ser vista na Equação (1). Onde $x, j \in \{1,2\}$ e $y \in \{1, \dots, 4\}$.

$$d_{dxy} = \begin{cases} 1 \Leftrightarrow m_d(\theta_g) \geq c_{dxj}(\theta_g) \\ 0 \Leftrightarrow m_d(\theta_g) < c_{dxj}(\theta_g) \end{cases} \quad (1)$$

A partir da comparação dos sinais das ondas moduladora m_d , em função de um ângulo θ_g , e

portadora c_{dxj} , com um determinado ângulo θ_g , são obtidos os estados de comutação dos interruptores.

A função de modulação m_d é dada pela Equação (2).

$$m_d = M \cdot \sin(\omega_g \cdot t) \quad (2)$$

Onde M representa o índice de modulação, Equação (3), e ω_g a frequência angular (rad/s), Equação (4), sendo f_g a frequência da rede (Hz).

$$M = \frac{2\hat{V}_g}{V_2} \quad (3)$$

$$\omega_g = 2\pi \cdot f_g \quad (4)$$

As funções das portadoras, como pode ser vista na Figura 2 (b), tratam-se de ondas triangulares, portanto, podem ser expressas conforme a Equação (5). As portadoras podem ser relacionadas com a portadora c_{d11} da seguinte maneira: $c_{d12} = c_{d11} - 1$, $c_{d21} = -c_{d11} + 1$ e $c_{d22} = -c_{d11}$. Além disso, a portadora c_{d12} é deslocada em nível em relação a c_{d11} e as portadoras c_{d21} e c_{d22} são deslocadas em nível entre si.

$$c_{d11} = \frac{1}{2} + \sum_{n=1,3,\dots}^{\infty} A_n \left[\cos\left(\frac{n \cdot 2\pi}{\theta_s} \cdot \theta\right) \right] \quad (5)$$

$$A_n = \frac{2 \cdot [\cos(n \cdot \pi) - 1]}{(n \cdot \pi)^2} \quad (6)$$

3.2 Modulação no lado secundário

A função de chaveamento das portadoras no lado secundário é definida pela Equação (7). Para $i, j \in \{1,2\}$.

$$d_{hi j} = \begin{cases} 1 \Leftrightarrow m_h(\theta_g) \geq c_{hi1}(\theta_{h1j}) \\ 0 \Leftrightarrow m_h(\theta_g) < c_{hi1}(\theta_{h1j}) \end{cases} \quad (7)$$

A modulação utilizada no secundário é conhecida como *Phase-Shifted Pulse Width Modulation* (PSPWM), de modo que as portadoras são deslocadas em 180° (Chavarria et al., 2013).

As portadoras no lado secundário também podem ser expressas em função de c_{d11} , conforme segue: $c_{h11} = c_{d11}$ e $c_{h21} = -c_{d11} + 1$.

O circuito modulador e as formas de onda das portadoras utilizados no secundário são mostrados nas Figuras 4(e) e 4(f), respectivamente. Já a função que define a moduladora no secundário é expressa pela Equação (8).

$$m_h = |m_d| = |M \cdot \sin(\omega_g \cdot t)| = M \cdot |\sin(\omega_g \cdot t)| \quad (8)$$

4 Fluxo de potência

As fases de um conversor podem ser representadas, de forma simplificada, por um indutor L_r conectado com duas fontes de tensão quadrada controladas. Todavia, em virtude da complexidade em analisar todas as harmônicas presentes nas tensões são adotadas apenas as componentes fundamentais (Doncker et al., 1991). Dessa forma a potência ativa da rede monofásica pode ser expressa conforme a Equação 9.

$$P_g = \frac{\hat{V}_g \cdot \hat{I}_g}{2} \cdot \cos \phi \quad (9)$$

Para facilitar a obtenção da potência ativa no transformador foi utilizado o modelo fundamental baseado em (Doncker et al., 1991) e mostrado na Figura 5.

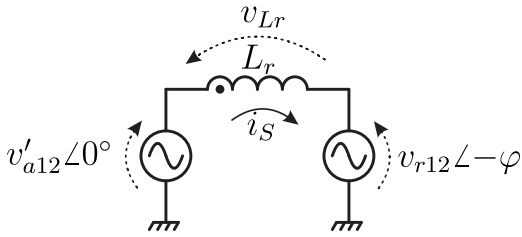


Figura 5: Modelo fundamental do conversor.

Assim a potência ativa por unidade ($P_{t,pu}$) no transformador é expressa conforme a Equação (10). Sendo a potência de base mostrada na Equação (11) onde δ é o ganho estático no transformador ($\delta = (2 \cdot V_3)/(V_2 \cdot a_t)$).

$$P_{t,pu} = \frac{8 \cdot \delta \cdot \sin^2(\gamma/2) \cdot \sin(\varphi)}{\pi^2} \quad (10)$$

$$P_{Base} = \frac{(V_2 \cdot a_t)^2}{4 \cdot \omega_s \cdot L_r} \quad (11)$$

5 Estratégia de controle

5.1 Lado primário

O controle utilizado no primário visa garantir que o Fator de Potência (FP) seja unitário, assim, será aplicado controle na malha da corrente i_1 . Além disso, a estratégia utilizada desempenha outras funções como o controle da tensão na porta 2 (v_2) e balanceamento das tensões nos capacitores (V_{21} e V_{22}). A Figura 6 apresenta o diagrama de blocos da estratégia de controle.

5.2 Lado secundário

Para a aplicação do controle no secundário é necessário, inicialmente, realizar a modelagem da planta. Para simplificar essa etapa utilizou-se a modelagem por *gyrator* descrita em (Ehsani et al., 1993). A Figura 7 mostra o secundário representado conforme este modelo.

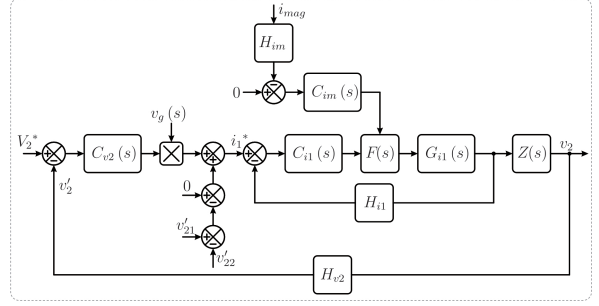


Figura 6: Diagrama de blocos da estratégia de controle usada no primário.

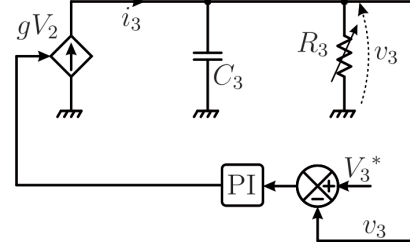


Figura 7: Modelo por *gyrator* usado na porta 3.

Na Figura 8 é apresentado o diagrama de blocos da estratégia de modulação *Phase Shift* utilizada no secundário.

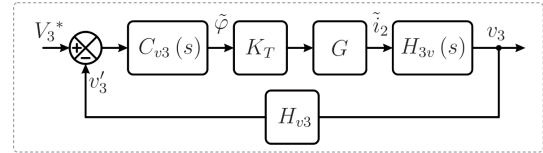


Figura 8: Diagrama de blocos da estratégia de controle usada no secundário.

6 Resultados de simulação

A Tabela 1 apresenta parâmetros utilizadas durante as simulações enquanto na Tabela 2 são mostrados os valores dos componentes projetados.

Tabela 1: Parâmetros utilizadas na simulação.

Parâmetro	Especificação
Valor eficaz da rede elétrica (v_{grms})	220 V
Valor de pico da rede elétrica (v_g)	311 V
Tensão na porta 2 (v_2)	700 V
Tensão nos capacitores ($v_{21} = v_{22}$)	350 V
Tensão na porta 3 (v_3)	380 V
Potência na porta 3 (P_3)	1,5 kW
Frequência de chaveamento (f_s)	20 kHz
Frequência da rede elétrica (f_g)	60 Hz

A Figura 9 mostra as formas de onda das tensões nos capacitores (C_{21d} e C_{22d}). Percebe-se que ambos apresentam tensão controlada e balanceada mesmo na presença dos degraus de carga.

Na Figura 10 é mostrada a forma de onda da tensão na porta 2. Como esperado, o valor mé-

dio da tensão é igual a soma das tensões nos capacitores C_{21d} e C_{22d} . Através desse resultado comprova-se que a tensão no barramento capacitivo mantém estável mesmo ao ser submetido a um degrau de carga.

A forma de onda da tensão na porta 3 é mostrada na Figura 11. Verifica-se que o valor médio da tensão apresenta-se constante. Tal fato deve-se a ação de um controlador PI, conforme foi estabelecido na estratégia de controle.

Tabela 2: Valores dos componentes projetados.

Componente	Especificação
Indutância na porta 1 (L_{d1})	1,1 mH
Capacitâncias na porta 2 ($C_{21d} = C_{22d}$)	470 μF
Indutância de transferência de potência (L_r)	145 μH
Capacitância na porta 3 (C_3)	3.470 μF

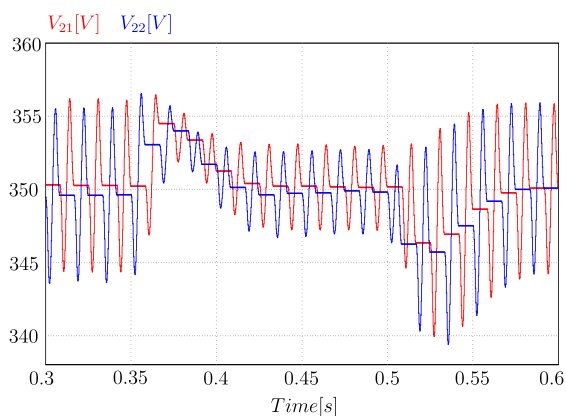


Figura 9: Formas de onda das tensões nas capacitâncias C_{21d} e C_{22d} .

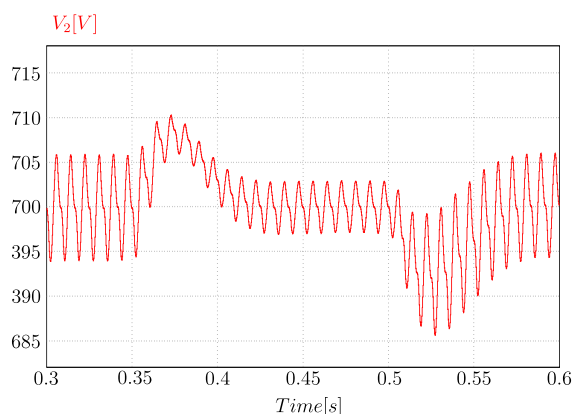


Figura 10: Formas de onda da tensão na porta 2.

Na Figura 12 são vistas as formas de onda da tensão e corrente na rede elétrica, cujo fator de potência obtido nas simulações foi 0,997.

Ao analisar todas as formas de ondas apresentadas observa-se que a estratégia de controle utilizada demonstrou-se eficaz. Visto que, todos os parâmetros mostrados conseguiram se estabilizar em um curto período de tempo após a aplicação dos degraus de carga.

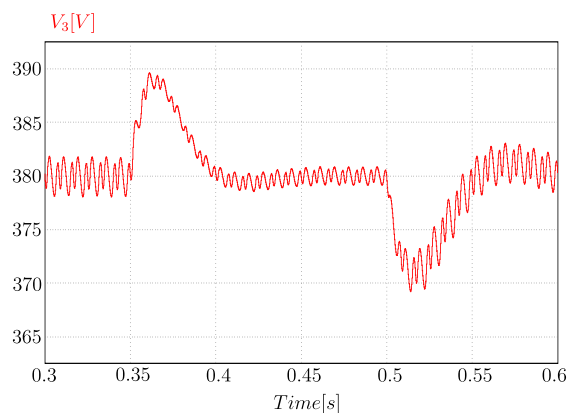


Figura 11: Formas de onda da tensão na porta 3.

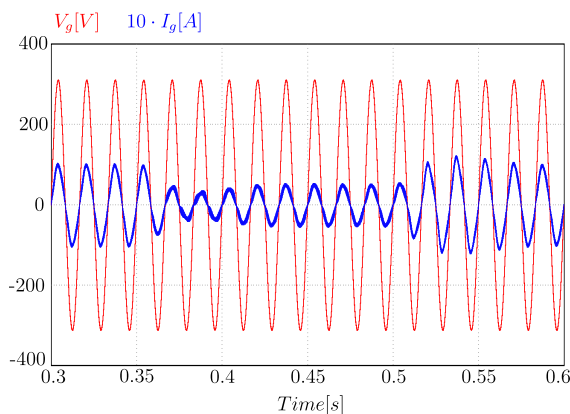


Figura 12: Formas de onda da tensão e corrente na rede.

7 Conclusões

Neste trabalho foram apresentados os resultados das simulações do conversor ND1 aplicado como TES.

Através do estabelecimento das estratégias de modulação e controle nas simulações, foi possível verificar que o controle empregado demonstrou-se eficiente, uma vez que os valores de tensão e corrente nas portas 2 e 3 apresentaram valores condizentes com os especificados. Além disso, a tensão nos capacitores C_{21d} e C_{22d} apresentam-se controladas e balanceadas.

Vale ressaltar que a topologia proposta, por se tratar de uma estrutura multiportas, permite a conexão de fontes renováveis de geração de energia, tais como energia fotovoltaica e eólica. Desta maneira, apresenta-se como uma estrutura promissora tendo em vista a expansão a participação,

cada vez maior, de fontes renováveis de energia na matriz energética mundial, bem como, habilita sua utilização na interface de uma rede inteligente de distribuição de energia.

Agradecimentos

O presente trabalho foi realizado com apoio da Fundação Cearense de Apoio ao Desenvolvimento Científico e Tecnológico (FUNCAP) e do Grupo de Processamento de Energia e Controle (GPEC).

Referências

- Baek, S. and Bhattacharya, S. (2018). Analytical modeling and implementation of a coaxially wound transformer with integrated filter inductance for isolated soft-switching dc 8211;dc converters, *IEEE Transactions on Industrial Electronics* **65**(3): 2245–2255.
- Bahrami, A. and Narimani, M. (2018). A sinusoidal pulse width modulation (spwm) technique for capacitor voltage balancing of nested t-type four-level inverter, *IEEE Transactions on Power Electronics* .
- Baroni, B. R. (2012). *Aplicação do conversor multinível modular em transmissão hvdc com eliminação seletiva de harmônicos*, Master's thesis, Universidade Federal de Minas Gerais, Programa de Pós-Graduação em Engenharia Elétrica, Belo Horizonte.
- Bascopé, G. T. and Barbi, I. (2000). Generation of a family of non-isolated dc-dc pwm converters using new three-state switching cells, *Power Electronics Specialists Conference, 2000. PESC 00. 2000 IEEE 31st Annual*, Vol. 2, IEEE, pp. 858–863.
- Basu, K., Shahani, A., Sahoo, A. K. and Mohan, N. (2015). A single-stage solid-state transformer for pwm ac drive with source-based commutation of leakage energy, *IEEE Transactions on Power Electronics* **30**(3): 1734–1746.
- Chavarria, J., Biel, D., Guinjoan, F., Meza, C. and Negroni, J. J. (2013). Energy-balance control of pv cascaded multilevel grid-connected inverters under level-shifted and phase-shifted pwms, *IEEE Transactions on Industrial Electronics* **60**(1): 98–111.
- Chen, H., Prasai, A., Moghe, R., Chintakrinda, K. and Divan, D. (2016a). A 50-kva three-phase solid-state transformer based on the minimal topology: Dyna-c, *IEEE Transactions on Power Electronics* **31**(12): 8126–8137.
- Chen, H., Prasai, A., Moghe, R., Chintakrinda, K. and Divan, D. (2016b). A 50-kva three-phase solid-state transformer based on the minimal topology: Dyna-c, *IEEE Transactions on Power Electronics* **31**(12): 8126–8137.
- D'Errico, L., Lidozzi, A. and Solero, L. (2011). Neutral point clamped converter for high fundamental frequency applications, *IET Power Electronics* **4**(3): 296–308.
- Doncker, R. W. A. A. D., Divan, D. M. and Kheraluwala, M. H. (1991). A three-phase soft-switched high-power-density dc/dc converter for high-power applications, *IEEE Transactions on Industry Applications* **27**(1): 63–73.
- Ehsani, M., Husain, I. and Bilgic, M. O. (1993). Power converters as natural gyrators, *IEEE Transactions on Circuits and Systems I: Fundamental Theory and Applications* **40**(12): 946–949.
- Falcones, S., Ayyanar, R. and Mao, X. (2013). A dc-dc multiport-converter-based solid-state transformer integrating distributed generation and storage, *IEEE Transactions on Power Electronics* **28**(5): 2192–2203.
- Gao, R., She, X., Husain, I. and Huang, A. Q. (2017). Solid-state-transformer-interfaced permanent magnet wind turbine distributed generation system with power management functions, *IEEE Transactions on Industry Applications* **53**(4): 3849–3861.
- Ge, J., Zhao, Z., Yuan, L. and Lu, T. (2015). Energy feed-forward and direct feed-forward control for solid-state transformer, *IEEE Transactions on Power Electronics* **30**(8): 4042–4047.
- Huber, J. E. and Kolar, J. W. (2015). Analysis and design of fixed voltage transfer ratio dc/dc converter cells for phase-modular solid-state transformers, *2015 IEEE Energy Conversion Congress and Exposition (ECCE)*, pp. 5021–5029.
- Kang, M., Enjeti, P. N. and Pitel, I. J. (1997). Analysis and design of electronic transformers for electric power distribution system, *Industry Applications Conference, 1997. Thirty-Second IAS Annual Meeting, IAS '97., Conference Record of the 1997 IEEE*, Vol. 2, pp. 1689–1694 vol.2.
- Kheraluwala, M. N., Gascoigne, R. W., Divan, D. M. and Baumann, E. D. (1992). Performance characterization of a high-power dual active bridge dc-to-dc converter, *IEEE Transactions on Industry Applications* **28**(6): 1294–1301.

- Mazza, L. C., Oliveira, D., Antunes, F., Dias, A., da Silva, J. C. and Freitas, A. (2016). Bidirectional converter with high frequency isolation feasible to solid state transformer applications, *2016 18th European Conference on Power Electronics and Applications (EPE'16 ECCE Europe)*, pp. 1–9.
- Menéndez, S. S. A. (2004). *Aportació al control del convertidor CC/CA de tres nivells.*, PhD thesis, Catalunya.
- Ronan, E. R., Sudhoff, S. D., Glover, S. F. and Galloway, D. L. (2002). A power electronic-based distribution transformer, *IEEE Transactions on Power Delivery* **17**(2): 537–543.
- She, X., Burgos, R., Wang, G., Wang, F. and Huang, A. Q. (2012). Review of solid state transformer in the distribution system: From components to field application, *2012 IEEE Energy Conversion Congress and Exposition (ECCE)*, pp. 4077–4084.
- Zhao, C., Dujic, D., Mester, A., Steinke, J. K., Weiss, M., Lewdeni-Schmid, S., Chaudhuri, T. and Stefanutti, P. (2014). Power electronic traction transformer 2014;medium voltage prototype, *IEEE Transactions on Industrial Electronics* **61**(7): 3257–3268.