

# AVALIAÇÃO DE POÇOS DE VISITA EM POLIETILENO PELO MÉTODO NÃO DESTRUTIVO DE EMISSÃO ACÚSTICA<sup>1</sup>

Marcos Daniel Gouveia Filho<sup>2</sup>

Ruy José Alves<sup>2</sup>

Enio Pontes de Deus<sup>3</sup>

## Resumo

Poço de visita (PV) é uma estrutura de redes coletoras de esgoto onde há a interligação dos fluxos de esgoto. Atualmente a maioria dos PVs em utilização é feito de anéis pré-moldados de concreto; concreto armado; e alvenaria (com blocos de concreto ou tijolos cerâmicos). Devido ao material de sua composição é facilmente sujeito a degradação, ao sofrer desgaste acabam liberando areia, acarretando vários problemas no equipamento de tratamento e no próprio tratamento do esgoto além dos transtornos públicos ocasionado pela sua falha. Visando solucionar esses problemas, melhorar a qualidade e condições de tratamento de esgoto, busca-se implementar poços de visita produzidos de polietileno, material polimérico com características apreciáveis para essa finalidade, como, por exemplo, seu caráter inerte, peso, resistência e vida útil. Para garantir o que o produto esta em perfeitas condições para sua instalação é verificar sua integridade estrutural, que será comprovada através do ensaio não destrutivo de emissão acústica.

**Palavras-chave:** Poço de visita ; Emissão acústica; Polietileno.

## EVALUATION OF MANHOLE POLYETHYLENE BY NON-DESTRUCTIVE ACOUSTIC EMISSION METHOD

## Abstract

Manhole (PV) is a structure of sewage collecting networks where interconnection of sewage flows. Currently most PVs in use is made of precast concrete rings; reinforced concrete and masonry (with ceramic bricks or concrete blocks). Due to its material composition is easily subject to degradation, to suffer wear end up releasing the sand, causing various problems in treatment and in the treatment of sewage and public disorders caused by their failure. To resolve these problems, improve the quality and conditions of sewage treatment, implement business well produced of polyethylene, polymer material with significant features for this purpose, as for example, his inert character, weight, resistance and service life. To ensure that the product is in perfect condition for your installation is to check their structural integrity, that will be proven through nondestructive testing of acoustic emission.

Keyword: Manhole; acoust emission; polyethylene.

<sup>1</sup> Contribuição técnica ao 68<sup>o</sup> Congresso Anual da ABM - Internacional, 30 de julho a 2 de agosto de 2013, Belo Horizonte, MG, Brasil.

<sup>2</sup> Graduado em Engenharia Metalúrgica e de Materiais. Universidade Federal do Ceará. Fortaleza, CE, Brasil.

<sup>3</sup> Doutor em Engenharia Estrutural – Universidade de São Paulo. Professor Associado III, Laboratório de Mecânica da Fratura e Fadiga – LAMEFF, DEMM, UFC Fortaleza, CE, Brasil. epontes@ufc.br.

## 1 INTRODUÇÃO

### 1.1 Polímeros

Os materiais poliméricos estão presentes na sociedade desde a antiguidade, em forma de graxas e materiais resinosos, por exemplo, utilizada pelos egípcios e romanos para vedar vasilhames, carimbar e colar documentos. No século XVI os portugueses e espanhóis tiveram o primeiro contato com o produto derivado do látex, proveniente de uma árvore natural das Américas a *Havea brasilienses*, que apresentava características de alta elasticidade e flexibilidade desconhecidas até então, levado a Europa recebeu o nome de borracha. Sua utilização foi restrita até a descoberta da vulcanização por Charles Goodyear, em 1839. O século seguinte foi repleto de grandes descobertas na área como as reações de condensação para formação dos poliésteres e poliamidas por Wallace H. Carothers, dando origem ao nylon. Os químicos ingleses Reginald Gibson e Eric Fawcett em 1933 produzem as primeiras amostras de polietileno.

A palavra polímero origina-se do grego poli(muitos) e mero(unidade de repetição). Assim polímero é uma macromolécula composta por muitas (dezenas de milhares) unidades de repetição denominadas meros, ligadas por ligação covalente. A matéria-prima para a produção de um polímero é o monômero, isto é, uma molécula com uma (mono) unidade de repetição. Dependendo do tipo do monômero (estrutura química), do número médio de meros por cadeia e do tipo de ligação covalente, poderemos dividir os polímeros em três grandes classes: Plásticos, Borrachas e Fibras.<sup>(1)</sup>

#### 1.1.1 Polietileno

O etileno é mero que origina o polietileno, como o próprio nome sugere. É possível obter-se o etileno através de duas fontes de matéria-prima o carvão mineral e o petróleo. A hulha, ou carvão mineral, quando submetida a uma destilação seca produz gases de hulha, amônio, alcatrão de hulha e coque (resíduos). Do gás de hulha é possível separar o etileno, e do coque obtém-se acetileno que por hidrogenação produz o etileno. Já do petróleo através da destilação fracionada obtém-se o nafta, que após uma pirólise, em torno de 800°C, seguida de uma catálise gera várias frações gasosas, entre elas o etileno.

A transformação do etileno em polietileno só é possível devido a sua bifuncionalidade da molécula, que possui uma dupla ligação reativa podendo assim ter a ligação  $\pi$  instabilizada e dissociada, levando a formação de duas ligações simples, possibilitando assim o processo de polimerização. Devido ao tipo de polimerização, o polietileno é classificado como polímero de adição, pois durante seu processo de formação não há perda de massa na forma de compostos de baixo peso molecular, assumindo assim a conversão total do peso do monômero em polímero.

O polietileno é um polímero homogêneo, ou seja, sua cadeia polimérica é constituída apenas de carbono e hidrogênio. A disposição dessas cadeias conferem características intrínsecas ao material, em nosso caso as disposições relevantes são as cadeias lineares e cadeias ramificadas. Cadeias lineares possibilitam uma maior organização com maior empacotamento, maior cristalinidade logo maior densidade, estas são atribuídas ao polietileno de alta densidade (PEAD), já as cadeias ramificadas possibilitam uma menor organização refletindo em um menor

empacotamento, acumulando vazios, logo menor cristalinidade que resulta em uma menor densidade, no caso, polietileno de baixa densidade (PEBD).

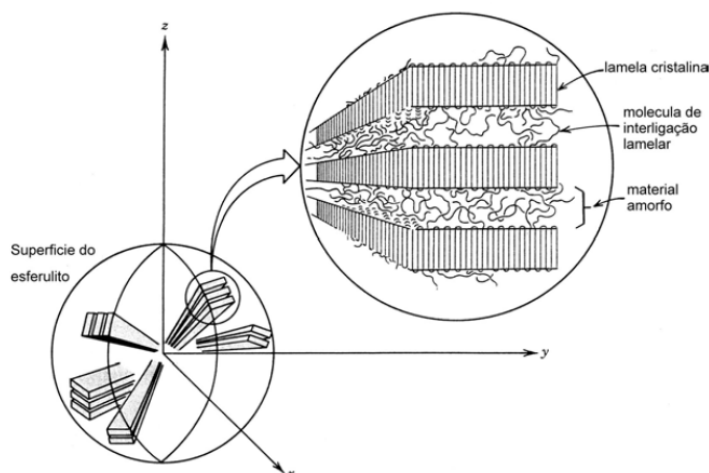
O reflexo desse arranjo atômico espacial fica evidente quando comparamos as características dos tipos de polietileno, podemos observar essa comparação segundo Caneverolo:<sup>(1)</sup>

**Tabela 1.** Comparação de propriedades do PEAD com o PEBD

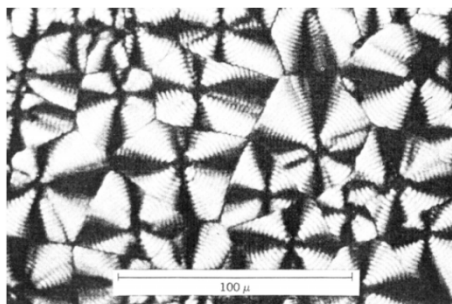
Tipo de cadeia			HDPE	LDPE
			linear	ramificada
Ramificações	Longa (por molécula)		~ zero	< 1
	Curta (por 1 000 átomos de C)	C2	6	20
		C4	~ zero	10
Densidade (g/cm <sup>3</sup> )			0,95 ~ 0,96	0,92 ~ 0,93
Temperatura de fusão (°C)			135	110
Porcentagem de cristalinidade (%)			90	60
Resistência à tração (MPa)			20 – 38	4 – 16
Elongação na ruptura (%)			200 – 500	100 – 200

A maioria das propriedades físicas, mecânicas e termodinâmicas dos polímeros semicristalinos depende do grau de cristalinidade e da morfologia das regiões cristalinas. Quanto maior a cristalinidade, mais elevadas são as propriedades de densidade, rigidez, estabilidade dimensional, resistência química, resistência à abrasão, temperatura de fusão (T<sub>m</sub>), temperatura de transição vítrea (T<sub>g</sub>), temperatura de utilização, etc. Por outro lado, reduzem-se as propriedades de resistência ao impacto, alongação na ruptura, claridade óptica, etc.<sup>(1)</sup>

O polietileno é um polímero semicristalino, cuja parte cristalina é constituída de moléculas regularmente organizadas dentro de lamelas. As lamelas são interconectadas por moléculas de interligação, as quais formam pontes intermoleculares que constituem as regiões amorfas. A estrutura formada cresce radialmente formando esferulitos (Figura1).<sup>(2)</sup> Esferulitos que apresentam, sob luz polarizada, sequência regular de anéis concêntricos em formato de cruz de malta (Fig. 2).<sup>(2)</sup> A estrutura cristalina típica do polietileno é a hexagonal ortorrômbica com os seguintes parâmetros de rede: a = 0.791 nm ; b = 0.494 nm ; c = 0.255 nm.<sup>(3)</sup>



**Figura 1.** Representação da estrutura do esferulito.<sup>(2)</sup>



**Figura 2.** Esferulitos(cruz de malta) visto sob microscopia ótica com luz polarizada.<sup>(2)</sup>

Este conjunto de propriedades classifica o polietileno como um plástico, pois apresenta estado sólido na sua temperatura de utilização e dentro deste grupo ainda podemos classifica-lo como termoplástico, que segundo Canevarolo<sup>(1)</sup> é:

Plástico que, quando sob um aumento substancial da temperatura e marginal da pressão, amolecem e fluem, podendo ser moldados nestas condições. Retirada a solitação (T e P) se solidificam adquirindo a forma do molde. Novas aplicações de temperatura e pressão reiniciam o processo, portanto são recicláveis. São solúveis e possuem cadeia linear ou ramificada.

Canevarolo<sup>(1)</sup> descreve que: “De um modo geral, os polímeros podem apresentar pelo menos três temperaturas de transição importantes: transição vítrea, fusão cristalina e cristalização”.

- *Temperatura de transição vítrea ou Tg:*

Esta temperatura é o valor médio da faixa de temperatura que, durante o aquecimento de um material polimérico de uma temperatura muito baixa para valores mais altos, permite que as cadeias poliméricas da fase amorfa adquiram mobilidade, ou seja, adquiram possibilidade de mudança de conformação. Abaixo de Tg o polímero não tem energia interna suficiente para permitir o deslocamento de uma cadeia com relação a outra por mudanças conformacionais. Ele está no estado vítreo caracterizado por se apresentar duro, rígido e quebradiço como um vidro, por isto **g**, do inglês “*glass*”.<sup>(1)</sup>

- *Temperatura de fusão cristalina ou Tm*

Esta temperatura é o valor médio da faixa de temperatura em que, durante o aquecimento, desaparecem as regiões cristalinas com a fusão dos cristalitos (**m** do inglês “*melt*”). Neste ponto, a energia do sistema atinge o nível necessário para vencer as forças intermoleculares secundárias entre as cadeias da fase cristalina, destruindo a estrutura regular de empacotamento, mudando do estado borrachoso para o estado viscoso (fundido). Esta transição só ocorre na fase cristalina, portanto, só tem sentido se aplicada para polímeros semicristalinos.<sup>(1)</sup>

- *Temperatura de cristalização ou Tc:*

Durante o resfriamento de um polímero semicristalino a partir de seu estado fundido, isto é, de uma temperatura acima de Tm, ele atingirá uma temperatura baixa o suficiente para que, em um dado ponto dentro da massa polimérica fundida, um número grande de cadeias poliméricas se organize espacialmente de forma regular. Esta ordenação espacial permite a formação de uma estrutura cristalina (cristalito ou lamela) naquele ponto. Cadeias em outros pontos também estarão aptas para se ordenarem formando novos cristais. Isto se reflete em toda a massa polimérica produzindo-se a cristalização da massa fundida.<sup>(1)</sup>

## 1.2 Poço de visita (PV)

PV é uma estrutura integrante das redes coletoras de esgotos de grande importância, pois nele é onde há o encontro do fluxo de esgotos provenientes de diversas instalações que então são orientados e seguem para o posterior tratamento.

Atualmente a maioria dos PVs em utilização é feito de anéis pré-moldados de concreto; concreto armado; e alvenaria (com blocos de concreto ou tijolos cerâmicos). Devido ao material de sua composição é facilmente sujeito a degradação erosiva, ao sofrer desgaste acabam liberando areia, acarretando vários problemas no equipamento de tratamento e no próprio tratamento do esgoto além dos transtornos causados à sociedade e ao ambiente ocasionado pela sua falha.

O consumo mundial de materiais poliméricos vem em uma crescente exponencial de acordo com as descobertas e inovações tecnológicas na área ocasionando diversas aplicações específicas e na substituição de outros materiais, obtendo resultado satisfatório e às vezes com melhor desempenho, como em nosso caso (Fig. 3) <sup>(4)</sup>, tendo em vista que o polietileno apresenta características apreciáveis para o desempenho de tal função, como por exemplo, seu caráter inerte quimicamente, baixo peso, boa resistência mecânica e vida útil.

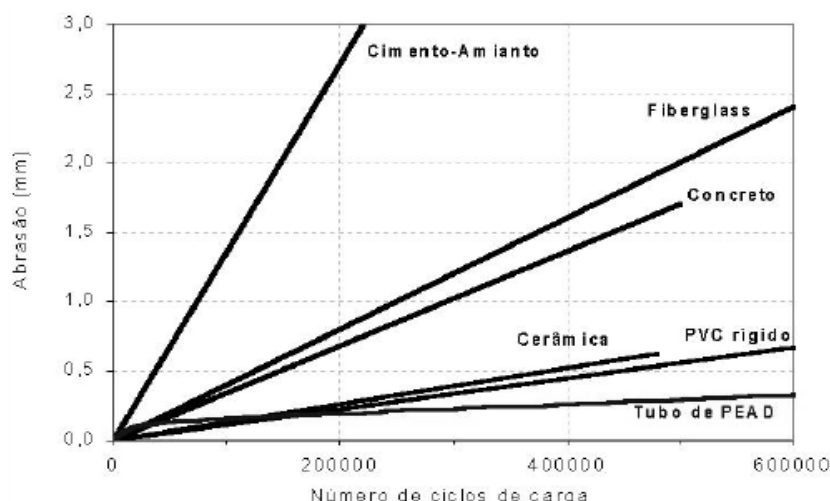


Figura 3. Gráfico de abrasão por número de ciclos da carga (água com areia).<sup>(4)</sup>

### 1.2.1 Rotomoldagem

Os PVs de polietileno são produzidos através do processo de rotomoldagem, que segundo Parente,2006, trata-se de um processo onde existe um molde que gira em torno do seu próprio eixo e em torno de um eixo central dentro de um forno aquecido.

O processo de rotomoldagem é composto por quatro fases (Fig. 4). <sup>(5)</sup> A primeira consiste no carregamento do polímero em forma de pó ou líquido dentro do molde. A segunda no aquecimento do molde dentro de um forno, enquanto o mesmo sofre rotação biaxial, girando em torno do seu próprio eixo e em torno de um eixo central. A terceira fase é o resfriamento do molde, mantendo todo o movimento de rotação. A quarta fase é a retirada da peça rotomoldada do molde.

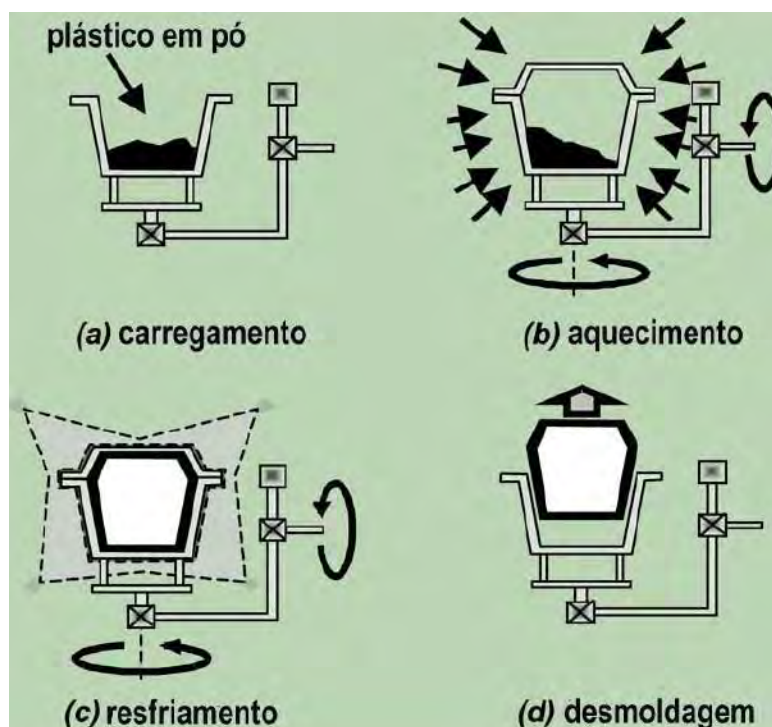


Figura 4. Processo de rotomoldagem.<sup>(5)</sup>

### 1.3 Emissão Acústica (EA)

As técnicas de EA já evoluíram bastante se tornando um dos ensaios não-destrutivos mais eficientes e confiáveis. Podendo indicar desde descontinuidades do material até início e propagação de trincas, deslocamento de contornos de grão, movimentos de discordância, deformações plásticas, entre outras.

Os ensaios não destrutivos são largamente utilizados na indústria moderna em todo o mundo para avaliação da qualidade e detecção de variações na estrutura, pequenas falhas superficiais, presença de trincas e outras interrupções físicas, medida de espessura de materiais e revestimentos e determinação de outras características de materiais e produtos industriais.<sup>(6)</sup>

Segundo Allevato e Ramos,<sup>(7)</sup> emissão acústica são ondas elásticas transientes geradas pela emissão rápida de energia por fontes localizadas no interior do material. Essas fontes podem ser de diversas origens como: reações químicas, fundição, aquecimento, resfriamento, corrosão, cavitação, descarga elétrica, vazamento de líquidos e gases, dentre outras. A aplicação de um carregamento em um componente ou a sua introdução em um meio agressivo podem produzir modificações internas no mesmo, como o crescimento de trincas, deformação plástica local, corrosão e mudanças de fase. Sua maior contribuição é proporcionar uma avaliação global do equipamento sob o enfoque da presença de descontinuidades comprometedoras da integridade estrutural do componente.

EA é definida como um fenômeno no qual ondas elásticas transientes, de frente de onda de forma esférica, são produzidas através de liberação de energia mecânica a partir de uma determinada fonte.<sup>(8)</sup> Nos ensaios de EA a fonte é o próprio material em teste, mediante a aplicação de um estímulo. Em nosso estudo o estímulo será produzido pela aplicação de uma carga compressiva sob o poço de visita.

Os principais parâmetros considerados são:

*Amplitude:* é o maior pico de tensão atingido pelo sinal de emissão acústica e está relacionado à magnitude da fonte do evento. Expresso em decibéis (dB).

*Contagem:* é o número de vezes que o sinal cruzou o limiar de referência.

*Duração:* é o intervalo de tempo entre a primeira e última vez que o sinal ultrapassa o limiar. Expresso em microsegundos ( $\mu\text{s}$ ).

*Tempo de subida:* é o intervalo de tempo entre a primeira vez que o sinal cruza o limiar de referência e o momento em que o pico de amplitude é atingido. Expresso em microsegundos ( $\mu\text{s}$ ).

## 1.4 Objetivo

Para fins de implementação do PV é preciso garantir que o protótipo desempenhe sua função com louvor, para isso temos que garantir sua integridade estrutural, fazemos o ensaio não destrutivo de emissão acústica a fim de averiguar a integridade estrutural de dois PVs antes que seja implementado no sistema de esgoto para teste.

## 2 MATERIAIS E MÉTODOS

### 2.1 Preparação das Amostras

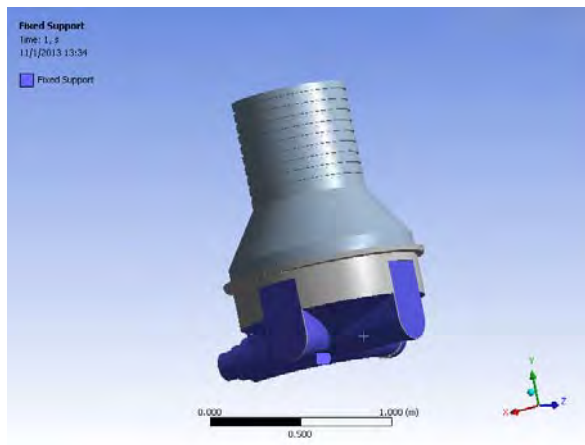
Os PVs foram fabricados na empresa Plastsan pelo processo de rotomoldagem, e serão nossas amostras, dispoendo de três PVs, sendo o primeiro descartado para criação de um padrão de qualidade.

### 2.2 Emissão Acústica

Foi utilizado o sistema operacional SAMOS multichannel Acoustic Emission system, da Physical Acoustic Corporation, com três sensores R15I DN 49. Foi utilizada também graxa de vedação de silicone para acoplar a amostra ao sensor que fica em um suporte específico que é paramagnético. O filtro escolhido, capaz de eliminar ruídos, foi de 23dB, comprimento do hit de 1k (1024 pontos), uma taxa de amostragem de 1MSP/s ( $10^6$  pontos/segundo) e pré-disparo de 256 $\mu\text{s}$ .

### 2.3 Simulação Computacional

Através do software ANSYS foi feita a simulação computacional do PV a fim de saber quais regiões estão mais sujeitas a esforços durante uma carga de compressão. Foi gerada uma malha automática de bom refinamento na estrutura tridimensional do PV, as cargas horizontais, ocasionadas pelo meio em que se encontra (enterrado sob areia), foram triangularizadas e distribuídas uniformemente em forma de pressão. Devido as exigências do software um suporte foi escolhido, no caso, toda a base não simétrica do PV conforme a Figura 5:



**Figura 5.** Seleção do suporte (base) para aplicação das cargas no PV.

## 2.4. Procedimento experimental

O primeiro passo foi fazer a simulação computacional para descobrir que regiões do PV estão mais sujeitas a esforços durante a compressão, concentrando tensões e sendo mais sujeita a falhas. Foi aplicada uma força equivalente a 500kg na boca do PV.

Após a simulação computacional, tem-se a prática. O PV foi enterrado conforme a simulação, ou seja, foi enterrada sua base de sustentação, e exercido uma força compressiva através de uma célula de pressão a ar comprimido, causando assim uma força compressiva de cerca de 500kg. A varredura do PV foi feita por triangulação, através de triângulos equiláteros se obtém a varredura da área total da sessão do PV, como ilustrado na Figura 6, realizando o ensaio com duração de 30 segundos para cada região explorada.



**Figura 6.** Esquema de varredura pra ensaio de EA no PV.

No Primeiro PV foi estabelecido um padrão para eliminar ruídos, e em seguida foi testado com a compressão e simultaneamente com EA, após o resultado foi feito novos testes agora com a introdução de defeitos passantes em forma de furo com cerca de 2mm de diâmetro e com o resultado criou-se o padrão de falha.



### 3 RESULTADOS

O resultado da simulação mostrou que as regiões mais comprometidas em um carregamento compressivo são a coluna circular e o tronco inclinado do PV, o resultado está expresso na Figura 7, a deformação máxima registrada foi de 0.66mm na região colorida em vermelho.

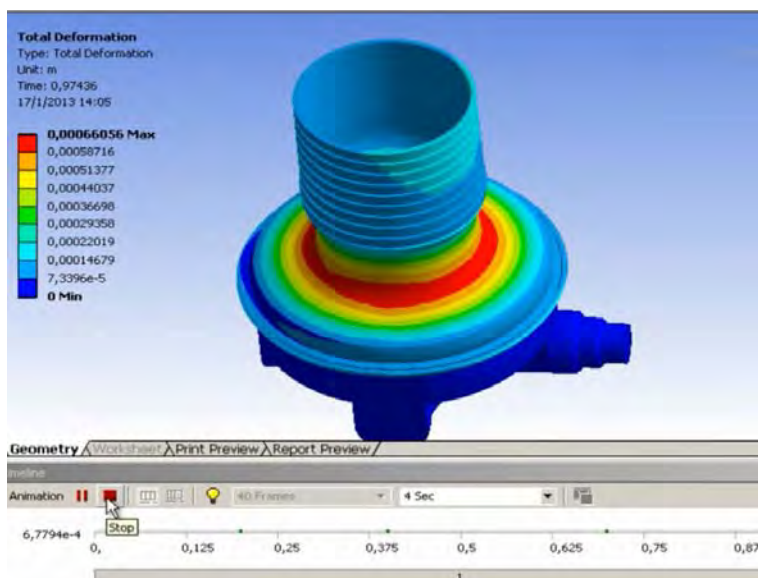


Figura 7. Resultado da simulação computacional de compressão vertical.

O segundo passo foi fornecer uma solicitação conforme a estudada na simulação com a base do PV enterrada em areia e uma carga compressiva vertical aplicada na boca do mesmo (Fig. 8).



Figura 8. PV em ensaio.

O resultado do primeiro teste de EA para eliminação de ruídos foi obtido e fixado em 23dB.

O segundo teste, para criar o padrão de falha, foi bem sucedido, com o primeiro furo localizado a uma distância igual aos três sensores, e os três coletaram

um sinal com 27dB de amplitude. Um segundo furo em outra região distinta do PV foi feito, mas dessa vez com distância diferente entre os sensores, e o resultado obtido foi 28dB ao mais próximo, 27 ao segundo e 25 ao terceiro. Criando assim um padrão de falha, estabelecido entre os três sensores simultaneamente.

Dando sequência foi testado o segundo e o terceiro PV e o resultado obtido esta expresso na Tabela 2.

**Tabela 2.** Resultado do ensaio de EA

	Número total de hits	Número de hits por Amplitude							
		23dB	24dB	25dB	26dB	27dB	28dB	29dB	30dB
PV 1	698	542	135	21	0	0	0	0	0
PV 1*	1137	452	202	166	103	89	67	58	0
PV 2	796	597	166	33	0	0	0	0	0
PV 3	952	743	184	25	0	0	0	0	0

## 4 DISCUSSÃO

Com a simulação computacional ficou claro as regiões mais solicitadas mecanicamente em relação a carga compressão resultando em uma deformação, logo fica evidente as regiões de maior possibilidade de falha, e nelas serão concentradas os ensaio de emissão acústica, averiguando sua integridade estrutural.

No primeiro PV após o ensaio simultâneo de compressão e emissão acústica observou-se que não houve hits com amplitude maior que 25dB. Após a introdução de defeitos passantes criou-se o padrão de falha, associando a amplitude dos sinais obtidos com a falha, de modo que amplitudes maiores foram observadas com ate 29dB.

Dando sequência os PVs dois e três foram ensaiados, seguindo o mesmo princípio. Levando em conta que a cada região averiguada apenas um sensor muda de posição, resultando em sinas repetidos chegando ao mesmo sensor. Por isso foi observado cuidadosamente cada região, que corresponde aos hits recebidos pelos três sensores simultaneamente. Portanto, um hit de 25dB que não chega aos outros sensores ou chega de na forma de 23 ou 24dB não significa uma falha que comprometa a integridade estrutural do PV.

## 5 CONCLUSÃO

Ao termino desse trabalho pode-se garantir, por meio dos ensaio de emissão acústica, que não há falhas comprometedoras em relação a integridade estrutural do PV, assegurando assim seu correto funcionamento perante as solicitações mecânicas.

Portanto, os PVs ensaiados estão em perfeitas condições para implementação e testes quanto a protótipo.

## REFERÊNCIAS

- 1 Sebastião V Canevarolo Jr. Ciência dos Polímeros, 2ª edição, Artiliber, São Paulo, 2006.
- 2 J. Fried. Polymer Science and Technology, Ed. Prentice Hall PTR, New Jersey, 1995.
- 3 W.D. Callister Jr, Materials Science and Engineering – An introduction, third edition, Jhon Willey & sons, New York, 1994.
- 4 P. Toshiaki Nishimoto. Tubo Corrugado de Dupla Parede em PEAD para Esgoto. AQUA.ENG.BR, junho 2003. Disponível em:  
<http://www.aqua.eng.br/artigos%20tecnicos%201.htm>. Acesso em: 20 maio 2013.
- 5 Crawford, R.J., Throne, J.L.. Rotational Moulding Technology. United States of America: Plastics design Library, 2002.
- 6 Sergio Damasceno, Emissão Acústica – apostila, Associação Brasileira de Ensaio Não Destrutivos – ABENDE, São Paulo, Brasil, 2001.
- 7 ALLEVATO, Cláudio; RAMOS, Márcio de Almeida. Aplicações da Técnica de Emissão Acústica em Ensaio de Corrosão. Petrobras. RJ. 1980. pp. 258-265.
- 8 ABNT, NBR 15181 - Ensaio não destrutivo - Emissão Acústica - Terminologia, Associação Brasileira de Normas Técnicas - ABNT, São Paulo, Brasil, 2004.