



UNIVERSIDADE FEDERAL DO CEARÁ
CAMPUS RUSSAS
CURSO DE GRADUAÇÃO EM ENGENHARIA CIVIL

JOSE VINICIUS VIDAL DO NASCIMENTO

**DESENVOLVIMENTO DE UMA FERRAMENTA COMPUTACIONAL PARA O
DIMENSIONAMENTO DE VIGAS DE CONCRETO ARMADO SUBMETIDAS À
TORÇÃO**

RUSSAS

2023

JOSE VINICIUS VIDAL DO NASCIMENTO

**DESENVOLVIMENTO DE UMA FERRAMENTA COMPUTACIONAL PARA O
DIMENSIONAMENTO DE VIGAS DE CONCRETO ARMADO SUBMETIDAS À
TORÇÃO**

Trabalho de Conclusão de Curso apresentado ao Curso de Graduação em Engenharia Civil do Campus de Russas da Universidade Federal do Ceará, como requisito parcial à obtenção do título de bacharel em Engenharia Civil.

Orientador: Prof. DSc. Jeferson Moura Lima

RUSSAS

2023

Dados Internacionais de Catalogação na Publicação
Universidade Federal do Ceará
Sistema de Bibliotecas
Gerada automaticamente pelo módulo Catalog, mediante os dados fornecidos pelo(a) autor(a)

N195d Nascimento, Jose Vinicius do.

Desenvolvimento de uma ferramenta computacional para o dimensionamento de vigas de concreto armado submetidas à torção / Jose Vinicius do Nascimento. – 2023.
85 f. : il. color.

Trabalho de Conclusão de Curso (graduação) – Universidade Federal do Ceará, Campus de Russas, Curso de Engenharia Civil, Russas, 2023.

Orientação: Prof. Dr. Jerfson Moura Lima.

1. Estudo paramétrico. 2. Excel. 3. Projeto estrutural. 4. V-TORÇÃO. I. Título.

CDD 620

JOSE VINICIUS VIDAL DO NASCIMENTO

DESENVOLVIMENTO DE UMA FERRAMENTA COMPUTACIONAL PARA O
DIMENSIONAMENTO DE VIGAS DE CONCRETO ARMADO SUBMETIDAS À
TORÇÃO

Trabalho de Conclusão de Curso apresentado ao Curso de Graduação em Engenharia Civil do Campus de Russas da Universidade Federal do Ceará, como requisito parcial à obtenção do título de bacharel em Engenharia Civil.

Orientador: D.Sc. Jerfson Moura Lima

Aprovado em: __/__/____

BANCA EXAMINADORA

Prof. D.Sc. Jerfson Moura Lima (ORIENTADOR)
Universidade Federal do Ceará (UFC)

Prof. M.Sc. Eric Mateus Fernandes Bezerra
Universidade Federal de Campina Grande (UFCG)

Prof. Paulo Henrique Roberto Moura
Universidade Federal do Ceará (UFC)

DEDICATÓRIA

Aos meus queridos pais.

AGRADECIMENTOS

Devo meus agradecimentos inicialmente a Deus e a Virgem Santíssima, que foram meu amparo nos momentos de tribulação.

Agradeço aos meus pais, Elieudo e Vera pelo apoio que sempre me ofereceram, e por sempre me guiar pelos bons caminhos. Agradeço também meus irmãos Patrícia, Andrea, Andreza e Vitor, e aos meus sobrinhos por toda ajuda fornecida quando assim necessitei.

Agradeço todas as amizades que fiz durante esse trajeto, que direta ou indiretamente me ajudaram de alguma forma. Também, agradeço de forma especial a minha amiga Jaíza Lima, que dividiu comigo vários momentos importantes desta caminhada.

Agradeço a todos os meus professores que tive no ensino fundamental, ensino médio e agora na graduação. Pois cada um teve sua contribuição na minha formação como aluno e como homem.

Agradeço de forma especial ao meu orientador Jerfson Moura Lima, que de forma solícita esteve sempre disposto a compartilhar comigo seu conhecimento. Além disso, me despertou a admiração pela Engenharia Estrutural. Agradeço também aos professores Esequiel Mesquita e Daniela Lima que, para mim, foram além de excelentes professores.

Por fim, agradeço a todas as pessoas que contribuíram para minha conquista, mas que por algum motivo acabei não citando nesse texto.

RESUMO

O presente trabalho realizou a análise de vigas de concreto armado submetidas ao esforço de torção. O dimensionamento de elementos sujeitos à torção não é um processo trivial e requer conhecimentos específicos para ser realizado com precisão. Nesse contexto, uma ferramenta computacional foi desenvolvida com o objetivo de dimensionar vigas com seções retangulares sujeitas à torção. A ferramenta foi desenvolvida utilizando o software Microsoft Excel® e seguiu o roteiro de dimensionamento desenvolvido a partir das formulações da normativa da ABNT NBR 6118:2014. A ferramenta foi validada por meio de problemas da literatura. Após a validação, a ferramenta foi aplicada em um estudo paramétrico com o objetivo de analisar a influência das dimensões da seção transversal na área de aço para armadura de torção. Também foi avaliado o efeito da resistência do concreto (f_{ck}) no dimensionamento de vigas sobre torção. Os resultados mostraram que, para o conjunto de dados analisados, a altura da viga exerce maior influência na área de aço do que a largura. Além disso, para o conjunto de dados estudados, o estudo da resistência característica do concreto revela que o f_{ck} é um parâmetro que limita o dimensionamento a torção, em virtude da verificação do esmagamento da biela de concreto comprimido. A ferramenta resultante pode ser utilizada por profissionais e estudantes de engenharia civil interessados em dimensionar vigas com seções poligonais submetidas à torção em pesquisas ou aplicações práticas.

Palavras-chave: estudo paramétrico; excel; projeto estrutural; v-torção.

ABSTRACT

The present work carried out the analysis of reinforced concrete beams subjected to torsional forces. It is worth noting that torsion design is not a trivial process and requires specific knowledge to be accurately performed. In this context, a computational tool was developed with the aim of sizing beams with rectangular sections subjected to torsion. The tool was developed using Microsoft Excel® software and followed the design guidelines based on the formulations of ABNT NBR 6118:2014 standard. The tool was validated through problems from the literature. After validation, the tool was applied in a parametric study to analyze the influence of cross-sectional dimensions on the steel area for torsion reinforcement. The effect of concrete strength (f_{ck}) on the design of torsion beams was also evaluated. The results showed that, for the analyzed dataset, the beam height has a greater influence on the steel area than the width. Additionally, for the studied dataset, the study of concrete characteristic strength revealed that f_{ck} is a parameter that limits torsion design, due to the verification of concrete strut crushing. The resulting tool can be used by professionals and civil engineering students interested in sizing beams with polygonal sections subjected to torsion in research or practical applications.

Keywords: parametric study; excel; structural design; v-torsion.

LISTA DE FIGURAS

Figura 1 - Viga em balanço com carregamento excêntrico.....	13
Figura 2 - Escada com degraus em balanço	14
Figura 3 - Representação do degrau em balanço.....	15
Figura 4 - Representação do momento fletor em cada degrau.....	15
Figura 5 – Perspectiva da escada com a representação de momento de torção em cada degrau	16
Figura 6 - Marquise de concreto protegendo a entrada da edificação.....	16
Figura 7 - Esquema em perspectiva da marquise	17
Figura 8 - Torção de compatibilidade da laje com viga de apoio	18
Figura 9 - Esquema das vigas com pilares	19
Figura 10 - Esquema estrutural	19
Figura 11 - Caso das vigas de apoio com elevada rigidez à torção.....	20
Figura 12 - Caso de pequena rigidez à torção.....	21
Figura 13 - Trajetória das tensões principais	22
Figura 14 - Tensões de cisalhamento e tensões principais na seção circular.....	23
Figura 15 - Variação da tensão de cisalhamento na seção transversal	23
Figura 16 - Elemento cilíndrico oco de parede fina.....	24
Figura 17 - Área A_e da seção vazada.....	25
Figura 18 - Seções estudadas por MÖRSCH.....	26
Figura 19 - Tabela com os momentos torsores de primeira fissura e de ruptura (kN.cm) de seções ocas ensaiadas por MÖRSCH.....	26
Figura 20 - Viga representada segundo a treliça clássica de Ritter-Mörsch...	27
Figura 21 - Treliça espacial para viga com torção simples com armadura longitudinal e transversal.....	28
Figura 22 - Modelo resistente para a torção simples em viga de concreto fissurada.....	29
Figura 23 - Treliça espacial generalizada	30
Figura 24 - Viga no estado fissurado em decorrência da solicitação de torção	33
Figura 25 - Empenamento da viga originando tensões adicionais de flexão ..	34
Figura 26 - Possível ruptura do canto devida à mudança de direção das diagonais comprimidas.....	35

Figura 27 - Fluxograma da organização macro do trabalho	44
Figura 28 - Fluxograma dos processos dentro da ferramenta V-TORÇÃO.....	45
Figura 29 - Tela inicial da ferramenta "V-TORÇÃO".....	47
Figura 30 - Tela para dados de entrada	48
Figura 31 - Cálculo da seção vazada equivalente	49
Figura 32 - Verificação da biela comprimida – Sem esmagamento	50
Figura 33 - Verificação da biela de concreto - Com esmagamento	50
Figura 34 - Relatório referente as armaduras para torção.....	50
Figura 35 - Dados de entrada para o detalhamento das armaduras	51
Figura 36 - Detalhamento das armaduras longitudinais e transversais	52
Figura 37 - Memorial de cálculo da ferramenta V-TORÇÃO	52
Figura 38 – Perspectiva da estrutura.....	54
Figura 39 – Planta de fôrma do problema 01.....	55
Figura 40 - Diagrama de momento torsor da estrutura.....	56
Figura 41 - Diagrama de esforço cortante da estrutura	56
Figura 42 - Propriedades dos materiais.....	57
Figura 43 - Esforços na estrutura	57
Figura 44 - Características geométricas da seção.....	57
Figura 45 - Dados das armaduras longitudinais e transversais	58
Figura 46 - Cálculo da seção vazada equivalente	58
Figura 47 - Verificação da biela de concreto comprimido	58
Figura 48 – Relatório das armaduras longitudinais e transversais para torção	59
Figura 49 – Dados de entrada para detalhamento	59
Figura 50 – Relatório das áreas de aço final das armaduras transversais e longitudinais	60
Figura 51 - Estrutura em perspectiva.....	61
Figura 52 - Planta de fôrma	62
Figura 53 - Corte A-A da marquise	62
Figura 54 - Diagrama de momento torsor da viga V1	63
Figura 55 - Diagrama de esforço cortante da viga V1	64
Figura 56 - Diagrama do estudo paramétrico referente ao parâmetro <i>fck</i>	74

SUMÁRIO

1	INTRODUÇÃO	9
	1.1 OBJETIVO GERAL.....	11
	1.2 OBJETIVOS ESPECÍFICOS	11
2	REVISÃO BIBLIOGRÁFICA	12
	2.1 TORÇÃO EM ESTRUTURAS DE CONCRETO ARMADO.....	12
	2.1.1 TORÇÃO DE EQUILÍBRIO E DE COMPATIBILIDADE	17
	2.1.2 Torção De Saint-Venant.....	22
	2.1.3 Torção de Saint-Venant aplicada a seções vazadas de paredes finas	24
	2.1.4 Comportamento dos elementos de concreto armado submetidas à torção de Saint-Venant.....	25
	2.1.5 Analogia da treliça espacial para torção simples.....	27
	2.1.6 Definição das forças e tensões na treliça generalizada.....	29
	2.1.7 Modos de ruptura por torção	33
	2.2 DIMENSIONAMENTO DE ELEMENTOS LINEARES SUJEITOS À TORÇÃO SEGUNDO A ABNT NBR 6118:2014	35
	2.2.1 Geometria da seção resistente.....	36
	2.2.2 Torção de compatibilidade.....	37
	2.2.3 Torção de equilíbrio	37
	2.2.4 Verificação da compressão diagonal de concreto	38
	2.2.5 Cálculo das armaduras.....	38
	2.2.6 Solicitações combinadas	40
	2.2.7 Disposições construtivas	42
3	METODOLOGIA.....	44
4	APRESENTAÇÃO DA FERRAMENTA V-TORÇÃO	47
5	VALIDAÇÃO DA FERRAMENTA V-TORÇÃO.....	54

5.1	Problema 1	54
5.2	Problema 2	61
6	ESTUDO PARAMÉTRICO	66
6.1	Variação da Altura (h)	67
6.2	VARIAÇÃO DA LARGURA (bw)	69
6.3	Análise geral da variação da seção transversal	71
6.4	VARIAÇÃO DA RESISTENCIA DO CONCRETO (fck)	73
7	Conclusão	80
	REFERÊNCIAS	82

1 INTRODUÇÃO

Segundo Bastos (2017), o momento de torção é um conjugado que tende a torcer um elemento produzindo uma rotação deste sobre o seu próprio eixo, sendo o exemplo mais comum, os eixos de transmissão. No âmbito do dimensionamento das estruturas de concreto armado, a torção é comumente encontrada em elementos de vigas.

No processo de dimensionamento de uma estrutura de concreto armado, a análise estrutural desempenha um papel fundamental. No campo dos esforços nas estruturas, o momento fletor, esforço cortante e força normal são mais comuns nas estruturas tradicionais de edifícios. Já os esforços de torção, que tendem a gerar uma rotação das seções dos elementos em torno do seu próprio eixo, são, por outro lado, frequentemente desprezados.

Segundo Nilson (2010), a torção era frequentemente desprezada ou tratada como um efeito secundário sendo, na maioria dos casos, absorvida por fatores de segurança mais conservadores, o que resultava em modelos estruturais menos econômicos. Contudo, nos últimos tempos a torção vem ganhando destaque nos projetos estruturais de concreto armado.

Embora muitas vezes seja razoável idealizar a vinculação entre elementos estruturais de concreto armado de modo que esforços de torção não sejam gerados (como nos casos de vigas assumidas simplesmente apoiadas em outras vigas), existem casos em que a torção é necessária para garantir o equilíbrio da estrutura. Nessas situações, deve-se prever a existência de uma armadura para absorver o momento de torção.

Apesar das principais teorias para análise de vigas de concreto armado solicitada à torção terem sido desenvolvidas no século XIX, como afirma Silva (2003), o tema “torção” em estruturas correntes de concreto armado ainda é pouco debatido no meio acadêmico.

Diante desse cenário, torna-se crucial trazer esse assunto à tona no ambiente acadêmico. Nesse contexto, a criação de ferramentas computacionais desempenha um papel significativo do ponto de vista didático e pedagógico, potencializando o processo de ensino sobre o comportamento das estruturas.

Além disso, levando em consideração a demanda de produtividade do mercado atual, torna-se complexo realizar o desenvolvimento de um projeto estrutural sem o auxílio de ferramentas computacionais. Isso porque, a quantidade de cálculos necessários no projeto estrutural, incluindo diferentes combinações de ações, verificações, análises complexas e detalhamento de desenhos, torna este processo demorado, reforçando os benefícios da utilização de ferramentas computacionais.

Embora no mercado existam pacotes computacionais mais abrangentes, como Eberick e TQS, que são utilizados para projetos estruturais, o desenvolvimento de ferramentas específicas para resolver problemas isolados é relevante. Isso porque, na maioria das vezes não se justifica fazer um investimento de um módulo de um software pra resolver um problema menos frequente, como é o caso da torção. Além disso, estes softwares consolidados nesse nicho de mercado costumam ter alto valor de aquisição.

Em razão disso, a elaboração de uma ferramenta capaz de dimensionar vigas submetidas ao esforço de torção se mostra de grande relevância. Esta ferramenta pode ser utilizada por profissionais ou discentes de engenharia civil que tenham o interesse em dimensionar vigas com seções poligonais submetidas ao esforço de torção, na realização de pesquisas ou mesmo em situações práticas reais.

Dada a variabilidade de utilização dessa ferramenta, cabe destacar o desenvolvimento de estudos paramétricos para compreensão da influência e sensibilidade das variáveis analisadas no projeto. Além disso, esses estudos auxiliam no processo de pré-dimensionamento estrutural, contribuindo para tomada de decisão assertiva por parte dos profissionais.

Nesse contexto, é essencial ao projetista possuir uma ferramenta capaz de analisar quais parâmetros exercem maior influência na área de aço destinada à torção, como também, o modo como a resistência do concreto influencia na verificação do esmagamento da biela de concreto comprimido.

Nesse cenário, diversos trabalhos são desenvolvidos com intuito de conceber ferramentas computacionais para apoio de projeto e ensino de estruturas, dentre os quais pode-se citar Gondim (2021), com o desenvolvimento de uma ferramenta para cálculo de esforços e estabilidade com detalhamento descritivo de muro de flexão, a partir do software Microsoft Excel. Ou mesmo Lima et. al (2020), onde foi desenvolvida

uma planilha eletrônica para realizar o dimensionamento de seções de concreto armado sujeitas à flexocompressão oblíqua. Ainda, vale citar o trabalho desenvolvido por Lima (2022), onde foi desenvolvida uma ferramenta para auxílio no dimensionamento de vigas em concreto protendido submetidas à flexão normal simples a partir do software Microsoft Excel.

1.1 OBJETIVO GERAL

Este trabalho tem como objetivo geral desenvolver uma ferramenta computacional, utilizando o Excel, para o dimensionamento de vigas de concreto armado sob o efeito de torção, conforme a normativa da ABNT NBR 6118:2014.

1.2 OBJETIVOS ESPECÍFICOS

- Apresentar o roteiro de dimensionamento para as vigas de concreto sob torção de acordo com a normativa ABNT NBR 6118:2014.
- Utilizar o *software* Microsoft Excel® para o desenvolvimento da ferramenta computacional de dimensionamento à torção.
- Validar a ferramenta a partir de problemas da literatura.
- Desenvolver um estudo paramétrico para um melhor entendimento da influência das dimensões da seção transversal na área de aço para armadura de torção e da resistência do concreto (f_{ck}) na verificação da resistência ao esmagamento do concreto.

2 REVISÃO BIBLIOGRÁFICA

No contexto das estruturas de concreto armado, além do conhecimento acerca dos materiais utilizados, é de extrema importância a compreensão do comportamento dessas estruturas frente às solicitações. Nesse sentido, a análise estrutural desempenha um papel fundamental, sendo a disciplina responsável por realizar o papel de prever e compreender o comportamento das estruturas.

A concepção de um projeto estrutural tem por finalidade o desenvolvimento de um modelo que satisfaça as necessidades para o qual foi requerido, atendendo os requisitos básicos, como segurança, durabilidade, funcionalidade, estética e economia. A criação desse modelo envolve diversas etapas, dentre elas, a análise estrutural.

A análise estrutural é a etapa onde são realizadas previsões do comportamento das estruturas, na qual “são utilizadas todas as teorias físicas e matemáticas resultantes da formalização da engenharia estrutural como ciência” (MARTHA, 2022, p.1).

Para realizar a previsão do comportamento da estrutura, inicialmente, são determinados os carregamentos e ações externas que agem sobre esta. Essas ações, por sua vez, podem ocorrer de distintas origens, como ventos fortes, sismos, além das solicitações usuais que lhe ocorrerão durante sua vida útil. Dessa maneira, quando submetidas às solicitações, as estruturas sofrem deformações, as quais ocorrem até que se atinja a configuração de equilíbrio, isto é, quando os esforços internos equilibram as ações aplicadas (BARBATO, 1993, p.3).

2.1 TORÇÃO EM ESTRUTURAS DE CONCRETO ARMADO

Diversos pesquisadores dedicam seus estudos à compreensão dos diferentes tipos de torção, à análise minuciosa da distribuição das tensões cisalhantes em cada um desses tipos e à proposição de verificações que permitem estimar com precisão a resistência das peças e evitar possíveis falhas estruturais.

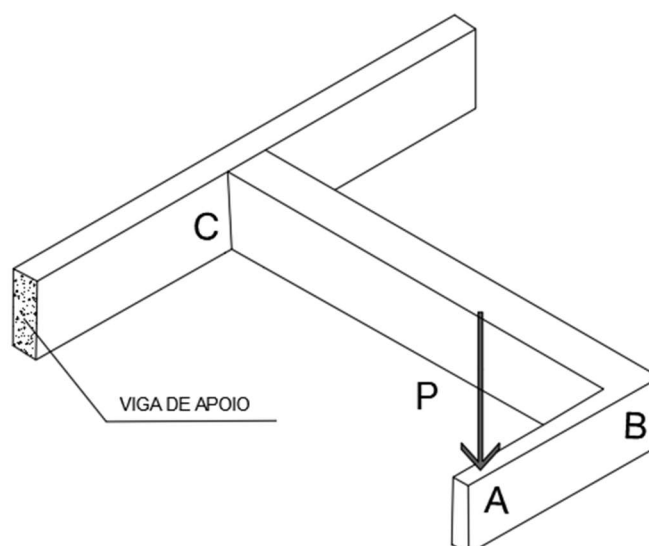
Cabe ressaltar que, embora os primeiros estudos sobre torção sejam atribuídos a Coulomb, as contribuições notáveis de Saint-Venant, que desenvolveu a aplicação da torção livre em qualquer seção, e Prandtl, com a utilização da analogia de membrana, foram fundamentais para impulsionar a busca de soluções eficazes para o problema da torção (LIMA et al., 2007).

Na prática, a ocorrência de torção simples, também chamada de torção uniforme ou torção pura (quando não há atuação simultânea de momento fletor e força cortante), é bastante rara em estruturas correntes de concreto armado. Geralmente, a torção está combinada com momento fletor e força cortante, o que é mais comum. Nesse caso, os princípios de dimensionamento para a torção simples são aplicados de forma aproximada às vigas que estão sujeitas à atuação simultânea de momento fletor e força cortante (LEONHARDT E MONING, 1982).

Nas estruturas de concreto armado, os estudos relacionados à torção concentram-se principalmente nas vigas. Em termos conceituais, vigas são elementos delgados projetados para suportar cargas aplicadas perpendicularmente ao seu eixo longitudinal (HIBBELER, 2010).

Exemplificando, quando ocorre uma excentricidade na linha de ação da carga em relação ao eixo da viga, surge um momento de torção. Isso pode ser visualizado na Figura 7, em que a viga AB está em balanço e se apoia na viga BC, a qual está engastada na viga de apoio. Como a força P é aplicada a uma certa distância do eixo longitudinal da viga BC, a peça será solicitada à torção. Isso ocorre porque a flexão provocada na viga onde o carregamento P é aplicado, é transferida para a viga BC na forma de torção, em razão do engastamento entre as elas.

Figura 1 - Viga em balanço com carregamento excêntrico



Fonte: Modificado de Bastos (2017).

Outro caso frequente de torção em vigas de concreto armado ocorre em escadas com degraus em balanço. Esse tipo de estrutura, conhecido pelo seu apelo

estético e pela sua sofisticação arquitetônica, é comumente utilizado em edificações de alto padrão construtivo. Nesse caso, os degraus possuem uma extremidade em balanço e estão engastados na viga inclinada de apoio principal (Figura 8), criando a efeito de que os degraus estão "surgindo" da parede.

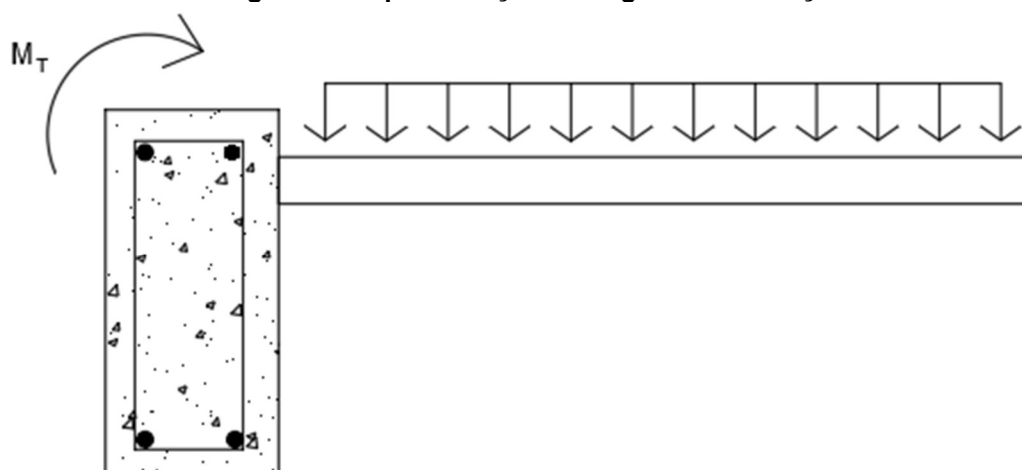
Figura 2 - Escada com degraus em balanço



Fonte: <https://br.pinterest.com/pin/636344622323629753/>

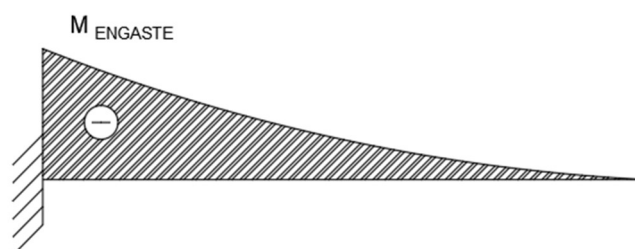
Devido à configuração desta escada (Figura 8), sua análise estrutural revela algumas peculiaridades que as difere de outros tipos de escada. Com relação a isso, a Figura 9 apresenta um esquema estático plano de como o carregamento atua em cada degrau. Na imagem, o degrau engastado na viga de apoio provoca um momento torsor M_T nesta em razão da flexão negativa à qual o degrau é solicitado em toda sua extensão (Figura 10).

Figura 3 - Representação do degrau em balanço



Fonte: Autoria própria (2023)

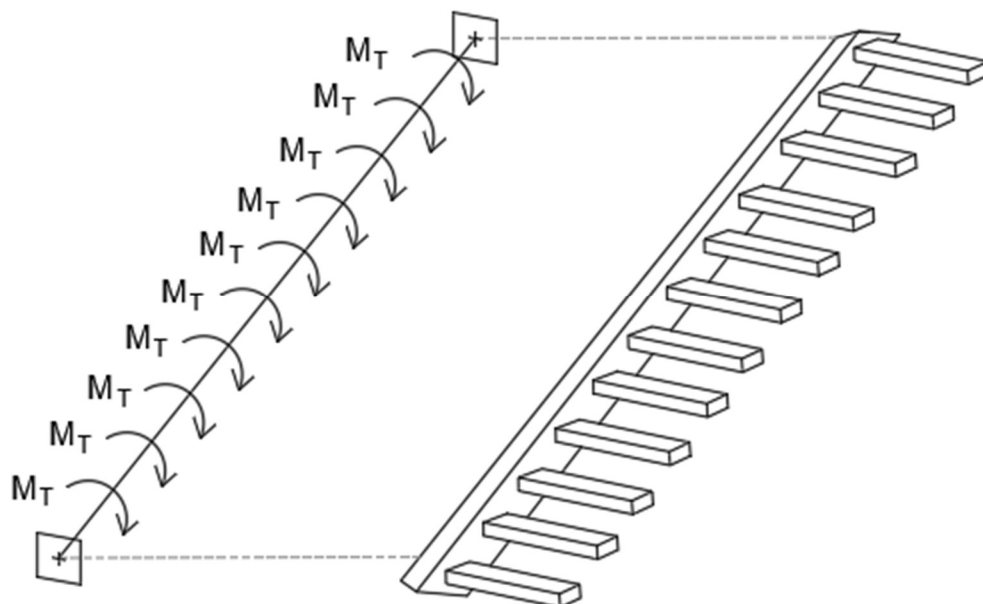
Figura 4 - Representação do momento fletor em cada degrau



Fonte: Autoria própria (2023)

Observando a Figura 10, é possível perceber que o degrau é submetido a uma flexão negativa em sua extensão, tendo valor máximo no engaste com a viga no qual se apoia. Isto é explicado pelo fato de a resultante do carregamento de cada degrau localizar-se a uma certa distância do eixo longitudinal da viga de apoio, constituindo uma excentricidade de carga, como no exemplo da Figura 7. Em face disso, a viga de apoio é submetida a um momento torsor localizado (para cada degrau) de valor equivalente ao momento fletor na ligação degrau-pilar, como ilustra a Figura 11.

Figura 5 – Perspectiva da escada com a representação de momento de torção em cada degrau



Fonte: Autoria própria (2023)

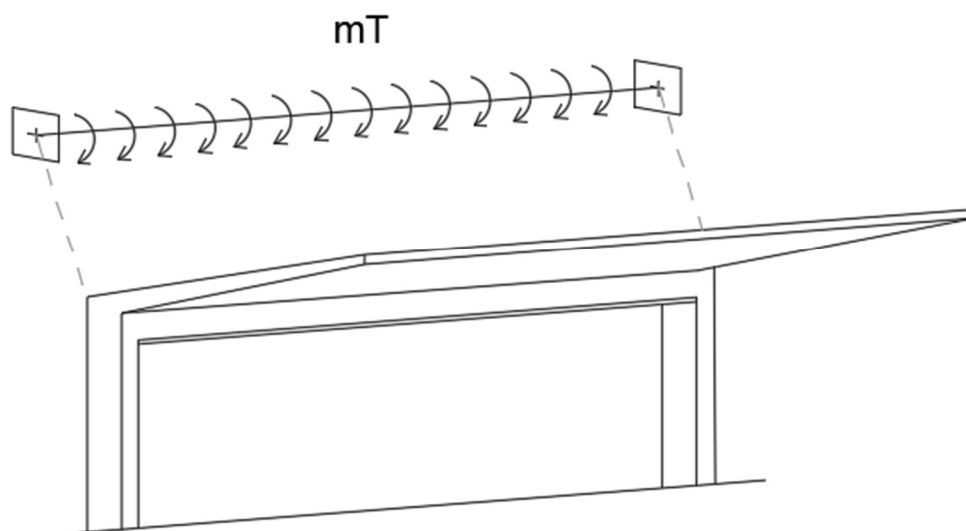
Além dos exemplos mencionados, as marquises constituem outra situação recorrente em que se observa o fenômeno de torção em vigas de concreto armado. Conceituando, marquises são estruturas em balanço, que podem ser compostas por vigas e lajes ou somente por lajes, que, por sua vez, possuem função de cobertura ou proteção de entradas das edificações (BASTOS, 2006), como mostra a Figura 12.

Figura 6 - Marquise de concreto protegendo a entrada da edificação



Fonte: <https://casavogue.globo.com/Interiores/casas/noticia/2020/03/concreto-e-vidro-criam-casa-monumental-repleta-de-luz.html>

A torção nesse tipo de estrutura ocorre em razão da laje não possuir continuidade com outras lajes internas à construção, fazendo com que a laje esteja obrigatoriamente engastada na viga de apoio, como mostra a Figura 13 (BASTOS, 2017).

Figura 7 - Esquema em perspectiva da marquise

Fonte: Modificado de Bastos (2017)

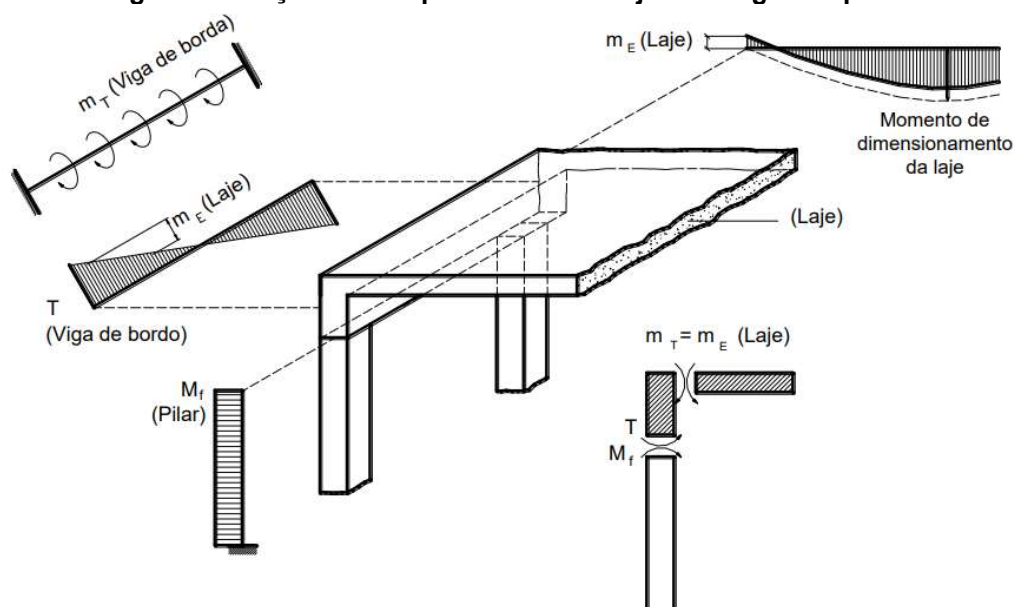
Uma vez que a laje esteja ligada monoliticamente à viga de apoio, ocorre um fenômeno semelhante aos casos anteriores, onde a flexão solicitante da laje em balanço é transferida para viga de apoio em forma de torção. Desse modo, no caso da marquise, como a laje encontra-se engastada continuamente durante toda sua extensão, a viga de apoio será solicitada externamente por um momento torsor distribuído (mT) ao longo de todo seu vão.

2.1.1 TORÇÃO DE EQUILÍBRIO E DE COMPATIBILIDADE

No projeto de edifícios de concreto armado, é frequente a ocorrência de esforços de torção. No estudo desse fenômeno e no projeto das estruturas, é crucial identificar o tipo de torção, seja ela de equilíbrio ou de compatibilidade (BARROS; HOROWITZ, 2014).

De acordo com Abrunhosa (2015), a torção de compatibilidade, como o próprio nome sugere, ocorre devido à compatibilização entre as deformações dos elementos estruturais. O exemplo mais comum de torção de compatibilidade ocorre quando uma laje se encontra apoiada numa viga de borda, como ilustra a Figura 14 (BASTOS, 2017). Vale destacar que nesse caso as demais bordas desta laje necessitam estar também apoiadas.

Figura 8 - Torção de compatibilidade da laje com viga de apoio

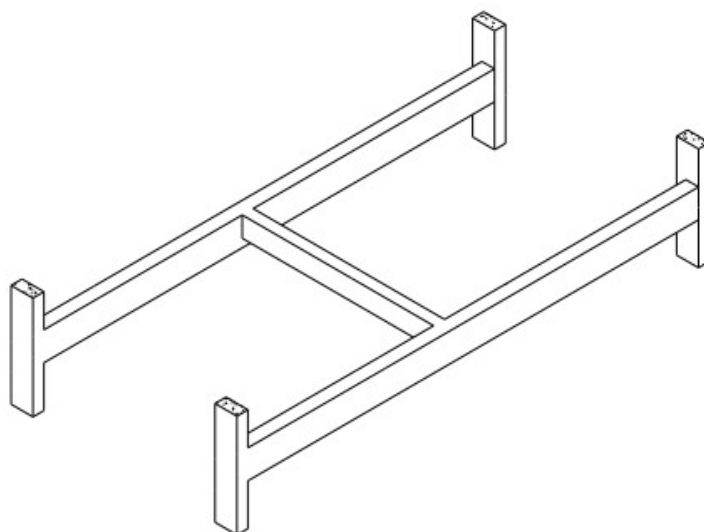


Fonte: (LEONHARDT e MÖNNIG, 1982)

No exemplo da Figura 14, quando a laje tenta rotacionar, esta aplica um momento de torção (mT) na viga, que também tende a rotacionar, mas, é impedida pela rigidez à flexão dos pilares e rigidez à torção da própria viga. Como resultado, surgem momentos torsores solicitantes na viga e momentos fletores nos pilares. Quando a rigidez da viga à torção é significativamente menor do que sua rigidez à flexão, a viga pode fissurar e rotacionar, permitindo a rotação da laje também. Isso resulta em uma compatibilização entre as deformações da viga e da laje, levando a uma considerável diminuição dos momentos torsores na viga, que podem ser desprezados.

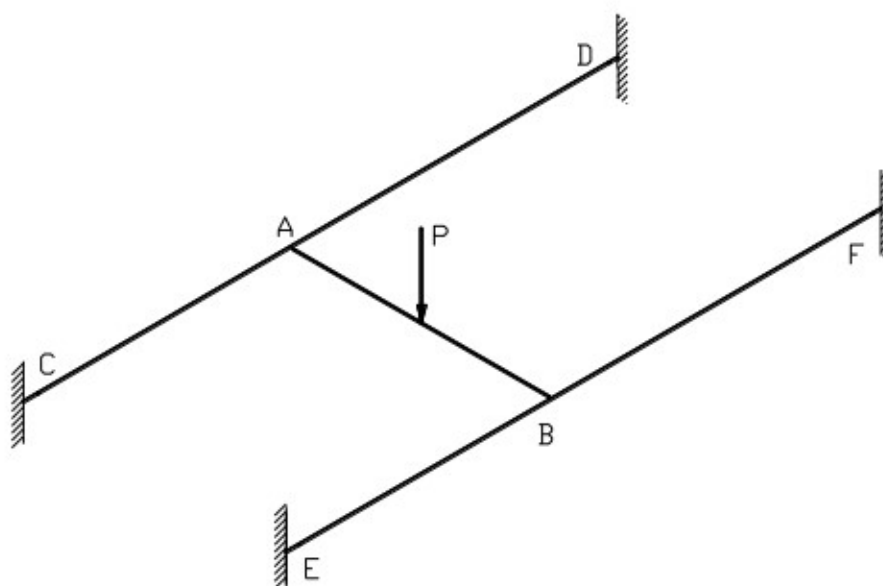
Em outro exemplo, a torção de compatibilidade pode ser observada nas Figuras 15 e 16. Conforme ilustrado na Figura 16, a viga AB é apoiada pelas vigas CD e EF. Nesse caso, as vigas de apoio possuem alta rigidez à torção. Ou seja, há o impedimento de rotação da viga AB nas suas extremidades. Em virtude desse impedimento, surgem momentos de engastamentos M_A e M_B , que, por sua vez, são convertidos para as vigas CD e EF como momentos torsores concentrados. Esses momentos são aplicados nos pontos A e B da Figura 16.

Figura 9 - Esquema das vigas com pilares



Fonte: Bastos, 2017

Figura 10 - Esquema estrutural



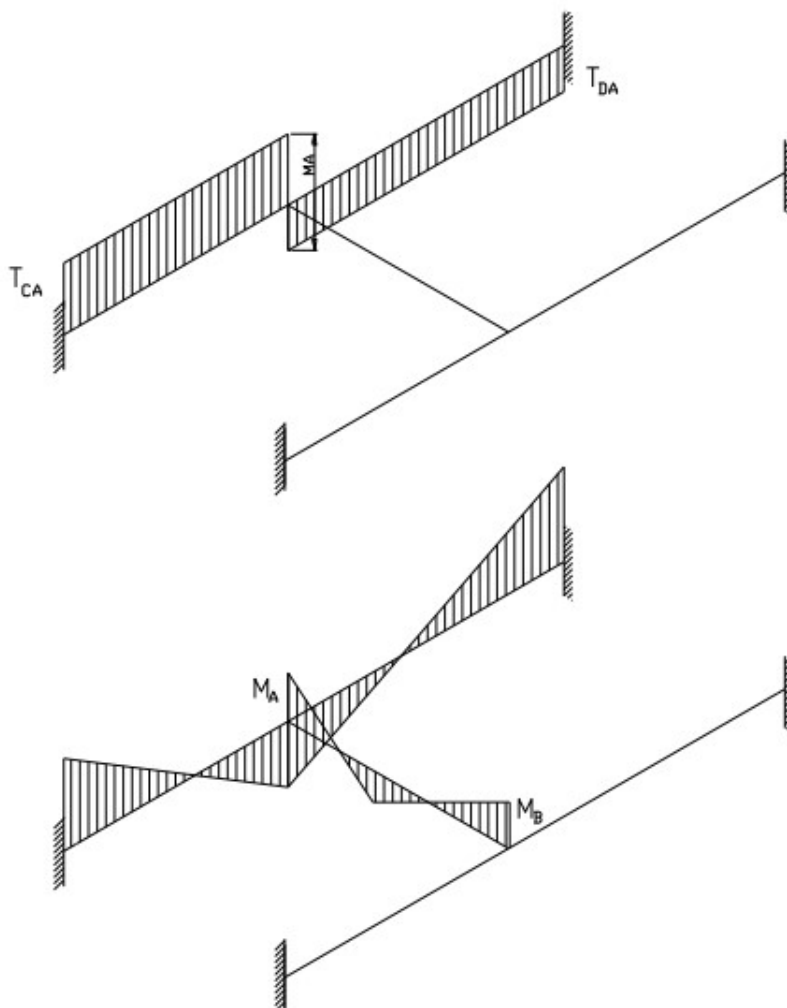
Fonte: (SÜSSEKIND, 1985)

Ainda considerando o exemplo da Figura 16, cabe analisar que a magnitude dos momentos fletores e torsores é dependente das rigidezes relativas das vigas. Uma vez que a rigidez à torção das vigas CD e EF seja zero, há total liberdade para a viga AB rotacionar, levando a zero os momentos de engastamento M_A e M_B e conseqüentemente os momentos torsores (Figura 18). Nessa análise, a torção é uma

consequência da compatibilidade de deformações das vigas, dando origem à chamada "torção de compatibilidade". Nessa situação, há equilíbrio, embora não se leve em consideração a ligação monolítica da viga AB com as vigas CD e EF.

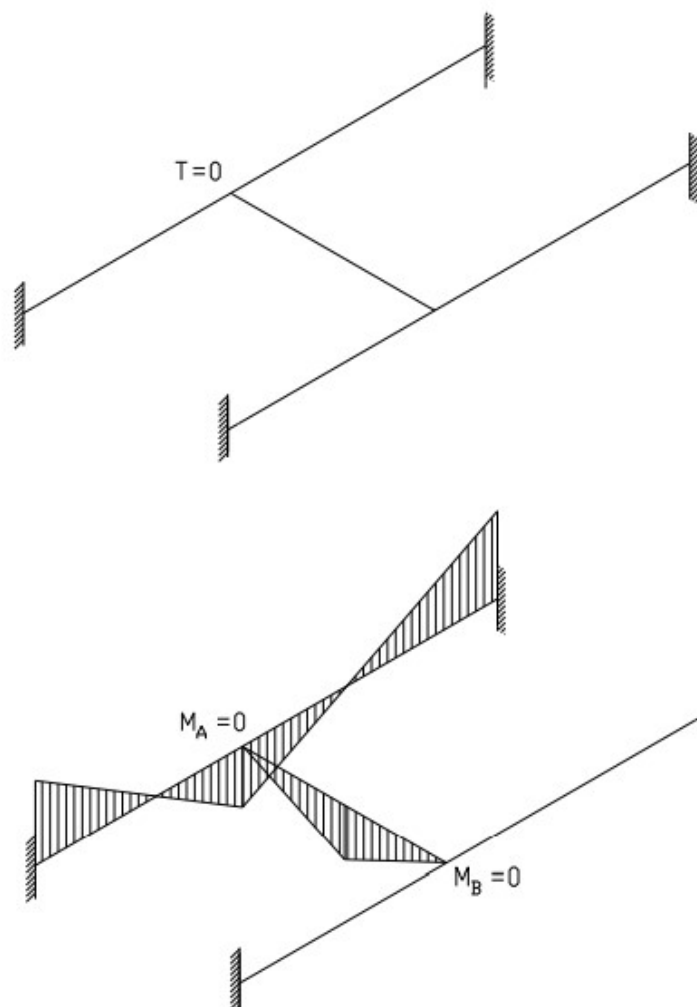
Em outro cenário, quando considerada uma elevada rigidez à torção nas vigas de apoio (CD e EF), surge o momento de torção, como já mencionado (Figura 17). Sob efeito desse momento, a viga irá fissurar. Conforme destacado por Leonhardt e Moning (1982), os momentos de compatibilidade diminuem significativamente na passagem para o estado fissurado em decorrência da diminuição da rigidez à torção. A diminuição dos momentos fletores nos engastes da viga AB ocasiona o aumento do momento fletor positivo no meio do vão desta viga, conforme ilustrado na Figura 18.

Figura 11 - Caso das vigas de apoio com elevada rigidez à torção



Fonte: (BASTOS, 2017)

Figura 12 - Caso de pequena rigidez à torção



Fonte: Bastos (2017)

No caso de um pavimento de um edifício com lajes e vigas, além da torção de compatibilidade existente entre vigas, a ligação monolítica entre as lajes e as vigas também resulta em momentos de torção nas vigas (Figura 14), que são de natureza compatível e não essenciais para o equilíbrio do sistema, podendo ser desprezados.

O outro caso a ser considerado é quando ocorre a torção de equilíbrio. Segundo Barros (2014), o momento torsor não pode ser desprezado ou reduzido no caso da torção de equilíbrio, visto que esta torção é fundamental para satisfazer as condições de equilíbrio da estrutura. Ou seja, caso não seja considerada no dimensionamento, este tipo de torção pode levar à ruína o elemento estrutural (LIMA et al. 2007).

Em suma, é comum o surgimento de torção de equilíbrio nas edificações, e sua consideração depende se ela é necessária ou não para garantir o equilíbrio do elemento estrutural.

2.1.2 Torção De Saint-Venant

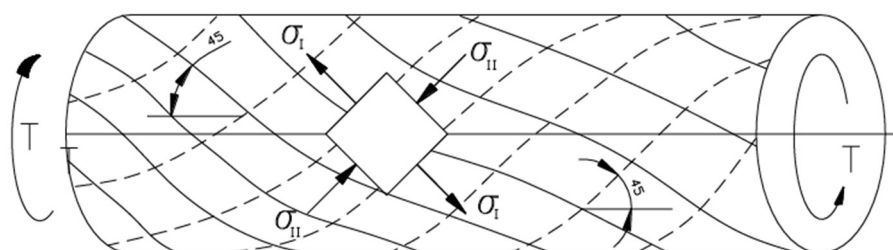
Ao aprofundar-se no estudo da torção em estruturas de concreto, os pesquisadores foram capazes de desenvolver as formulações que se têm disponível na literatura atual. Para isso, foram feitas diversas considerações em relação ao modo como a torção age nas estruturas. Uma dessas considerações refere-se ao empenamento das seções transversais em elementos submetidos à torção. Nesse contexto, é aplicado o conceito de Torção de Saint-Venant.

De acordo com Araújo (2010), ao analisar uma barra submetida à torção simples, observa-se que suas seções transversais, inicialmente planas, sofrem empenamento devido à diferença no alongamento longitudinal das fibras. Além disso, quando não há restrição ao empenamento, não há o surgimento de tensões normais, caracterizando o fenômeno como "Torção de Saint-Venant".

De modo contrário, quando há a restrição ao empenamento, além das tensões tangenciais da torção de Saint-Venant, surgem tensões normais de tração e compressão. Para os elementos usuais de concreto armado, as tensões normais são dissipadas ao entrar no estado fissurado. Em razão disso, para este tipo de estrutura, os efeitos da restrição ao empenamento podem ser considerados apenas na determinação da armadura construtiva que combate a fissuração (ARAÚJO, 2010).

Desse modo, segundo Leonhardt e Moning (1982), a partir da aplicação da torção simples em uma barra de seção circular, com empenamento permitido, surge um sistema de tensões principais inclinadas a 45° e 135° , onde a tração se dá na rotação e a compressão na direção contrária. A trajetória das tensões ocorre conforme uma trajetória helicoidal em torno da barra (Figura 19), que, por sua vez, alcança os valores máximo nas faces externas.

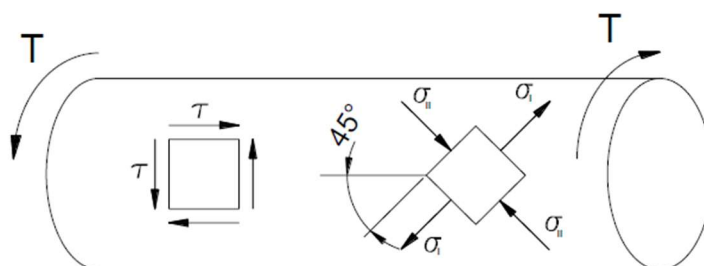
Figura 13 - Trajetória das tensões principais



Fonte: Bastos (2017)

Levando em consideração a Figura 19, as linhas tracejadas representam as tensões de compressão (σ_{II}) enquanto as linhas contínuas demonstram as trajetórias das tensões de tração (σ_I). Conforme Bastos (2017), considerando o estado de tensões de acordo com a direção dos eixos longitudinal e transversal da seção, há o surgimento tensões de cisalhamento em planos perpendiculares ao eixo da barra circular e em planos longitudinais, quando esta está sob efeito de torção (Figura 20).

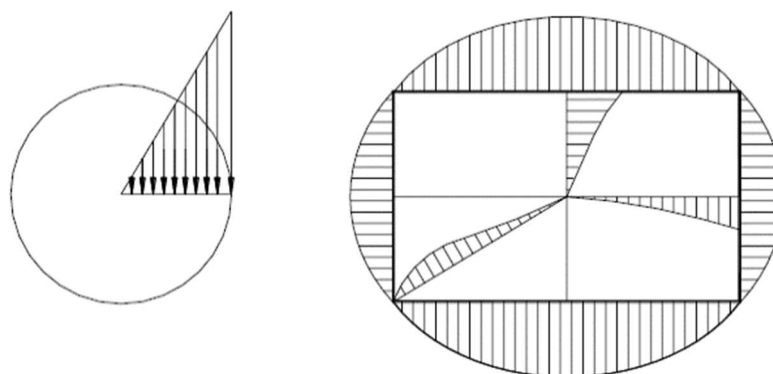
Figura 14 - Tensões de cisalhamento e tensões principais na seção circular



Fonte: Bastos (2017)

Outrossim, considerando-se uma seção transversal genérica, a distribuição da tensão de cisalhamento apresenta-se máxima nas superfícies externas e zero no centro de gravidade e nos cantos para os casos de seções retangulares usuais, como mostra a Figura 21.

Figura 15 - Variação da tensão de cisalhamento na seção transversal



Fonte: Bastos (2017)

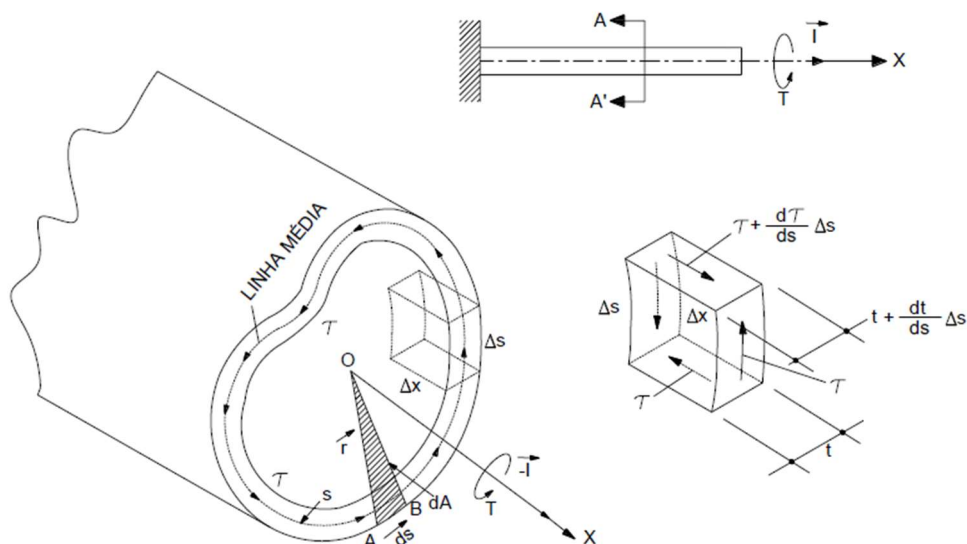
Por esse motivo, quando submetidas à torção, as vigas são dimensionadas como se fossem vazadas, ou ocas. Isso deve à uma simplificação das normas, visto que, a consideração de uma seção oca representa a porção da área da seção que resiste integralmente o momento de torção solicitante (ARAÚJO, 2010). Tal simplificação age em favor da segurança, dado que a porção de área desprezada,

também irá contribuir para resistir às solicitações de torção, mesmo que em pequena escala.

2.1.3 Torção de Saint-Venant aplicada a seções vazadas de paredes finas

Em virtude da consideração citada no item 2.1.2 de que, quando submetidas à torção, as vigas são dimensionadas como se fossem vazadas ou ocas, faz-se necessário o estudo destes elementos de concreto sujeitos à torção simples. Para isso, considerando um determinado elemento cilíndrico oco submetido a um momento de torção T , a espessura da parede fina é dada por t . Já a linha média é representada por s conforme ilustrado na Figura 22.

Figura 16 - Elemento cilíndrico oco de parede fina



Fonte: (SÁNCHEZ, 2001)

De acordo com Bastos (2017), aplicando o equilíbrio estático na seção pode-se obter a igualdade do momento de torção T com a resultante das tensões de cisalhamento, que por sua vez, fora provocada por este momento T , como mostra a Equação 1.

$$T = \oint (\tau t ds) r \quad (1)$$

Como o produto $\tau \times t$ – denominado fluxo de cisalhamento – é constante ao longo da seção, este pode sair da integral de linha. Além disso, o produto $ds \times r$ é o

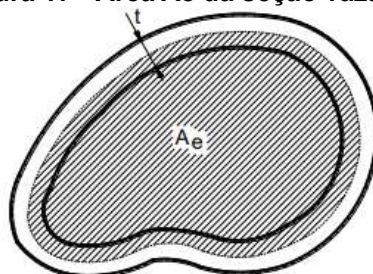
dobro da área do triângulo OAB mostrado na Figura 23. Desse modo, o momento de torção pode ser descrito por:

$$T = 2\tau t \oint dAe \quad (2)$$

Onde Ae compreende a área interna à linha média da parede fina, como ilustra a Figura 23. Manipulando a Equação 2, é possível obter a tensão de cisalhamento a partir da Equação 3:

$$\tau = \frac{T}{2tAe} \quad (3)$$

Figura 17 - Área Ae da seção vazada



Fonte: (BASTOS, 2017)

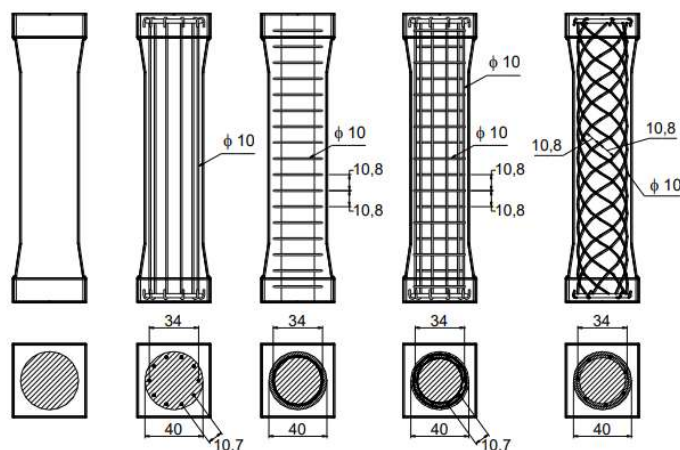
2.1.4 Comportamento dos elementos de concreto armado submetidas à torção de Saint-Venant

Com o objetivo de estudar a forma mais eficiente de uma armadura em elementos sujeitos à torção, os autores Leonhardt e Mönning (1982) relatam que entre os anos de 1904 e 1921 Mörsch conduziu ensaios envolvendo cilindros ocos submetidos à torção simples, variando as configurações de armadura em cilindros sujeitos à torção. Conforme Silva (2003), esses ensaios, realizados nos laboratórios em Stuttgart, na Alemanha, foram os primeiros a estudar a torção em corpos-de-prova de concreto armado cilíndricos. Nesse ensaio foram testados cilindros sem armadura, com armadura longitudinal, com armadura transversal, com ambas as armaduras, e com armadura em forma de hélice, conforme ilustrado na Figura 24.

Os resultados dos ensaios confirmaram que, em seções de concreto armado, as tensões principais de tração e compressão são inclinadas a 45° e possuem um padrão helicoidal. Após o surgimento das fissuras de torção, que se desenvolvem em forma de hélice, apenas uma camada externa de pequena espessura contribui para a resistência da seção à torção. Isso foi evidenciado nos ensaios com seções ocas ou

sólidas que possuíam as mesmas configurações de armadura, resultando em deformações e tensões semelhantes nas armaduras.

Figura 18 - Seções estudadas por MÖRSCH



Fonte: (LEONHARDT e MÖNNIG, 1982)

Os resultados experimentais obtidos, tanto para o momento de fissuração (momento de torção no qual ocorre a primeira fissura) quanto para o momento de torção na ruptura, estão apresentados na Figura 25:

Figura 19 - Tabela com os momentos torsores de primeira fissura e de ruptura (kN.cm) de seções ocas ensaiadas por MÖRSCH

Seção	Momento Torçor de Primeira fissura	Momento Torçor de Ruptura
Sem armaduras	2330	2330
Com armadura longitudinal	2330	2380
Com armadura transversal	2500	2500
Com armaduras longitudinal e transversal	2470	3780
Com armadura helicoidal	2700	> 7000*

* A máquina de ensaio não levou a seção à ruptura

Fonte: (LEONHARDT e MÖNNIG, 1982)

Vale destacar que para os cilindros com somente uma armadura, seja transversal ou longitudinal, o acréscimo de resistência é muito pequeno. Já para os cilindros com as armaduras dispostas longitudinalmente e transversalmente, houve um considerado ganho de resistência. Por fim, na última configuração, quando os cilindros foram montados com uma armadura helicoidal de acordo com as tensões principais de tração, este apresentou a maior resistência entre todos os modelos, tendo um aumento significativo de resistência em relação aos demais casos estudados, como mostra a Figura 25.

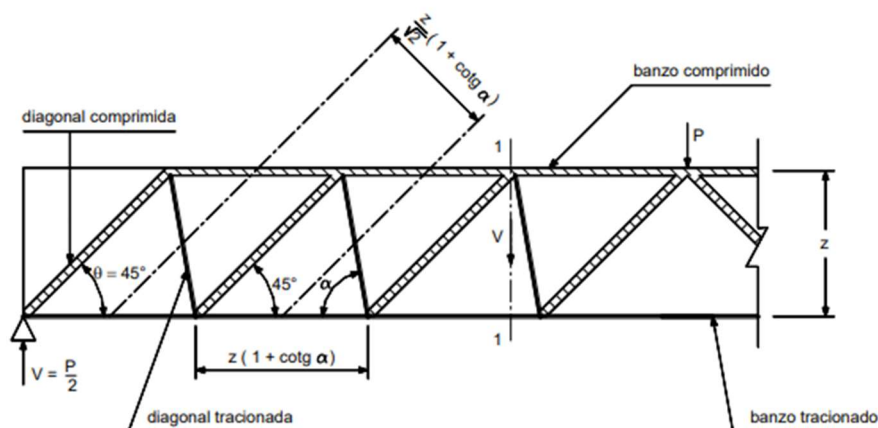
2.1.5 Analogia da treliça espacial para torção simples

Como citado no item 2.1.2, as vigas de concreto armado de seção cheia submetidas à torção são dimensionadas como ocas de paredes finas. Mas, para se chegar ao que é conhecido e aplicado nas principais normativas atuais em relação à torção, diversos pesquisadores deram suas contribuições. Silva (2003), apresenta uma linha histórica do desenvolvimento das formulações atuais para dimensionamento de elementos de concreto armado submetido à torção.

A primeira pesquisa relevante sobre o tema foi publicada inicialmente por Ritter em 1889, onde apresentava a base para análise de vigas de concreto armado solicitadas à torção. Mais tarde, em 1902, Morsch utilizou a mesma analogia para análise do comportamento de vigas de concreto armado sujeitas à força cortante. Além da analogia da treliça, a teoria de Bredt (1986) para tubos de paredes finas complementou a base atual da análise de vigas submetidas à torção.

A analogia da treliça é realizada a partir da consideração do comportamento uma viga fissurada semelhante a uma treliça isostática. Nesta analogia, as barras diagonais comprimidas com inclinação de 45° ligam os banzos superiores comprimidos e inferiores tracionados como mostra a Figura 26.

Figura 20 - Viga representada segundo a treliça clássica de Ritter-Mörsch

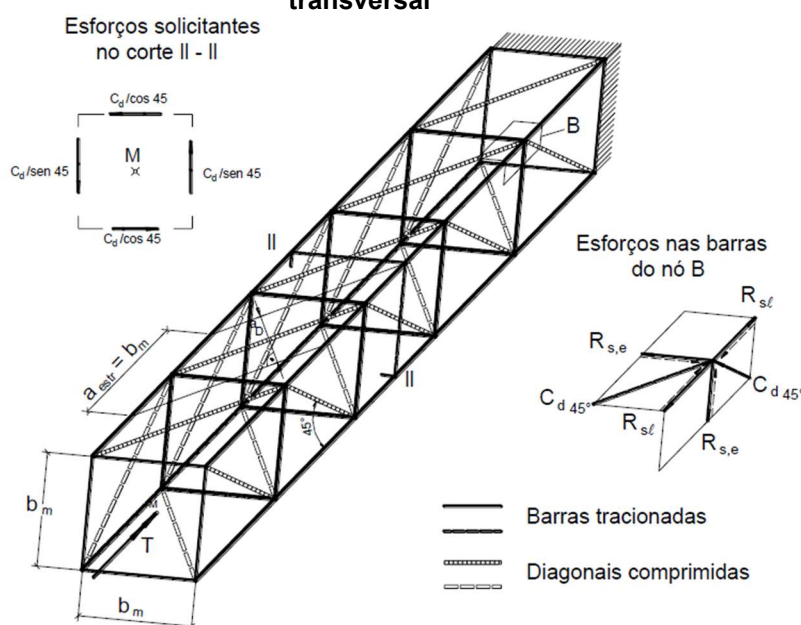


Fonte: Bastos (2021)

Ainda, conforme Silva (2003), a ideia de combinar a analogia da treliça com a teoria de Bredt para tubos de paredes finas se deu em 1929, quando Ernest Rausch propôs um modelo denominado “Analogia da Treliça Espacial” na sua tese de doutorado. Na analogia proposta por Ernest Rausch, as diagonais são inclinadas a 45° .

Na Suíça, Alemanha e França a treliça espacial idealizada por Rausch em 1929 recebeu diversas contribuições. Mas, foi na década 70 que o então professor Bruno Thurliman liderou um grande programa experimental, onde a treliça espacial de Rausch foi generalizada, admitindo-se ângulos (θ) variáveis das diagonais, como mostrada na Figura 27.

Figura 21 - Treliça espacial para viga com torção simples com armadura longitudinal e transversal



Fonte: (LEONHARDT e MÖNNIG, 1982)

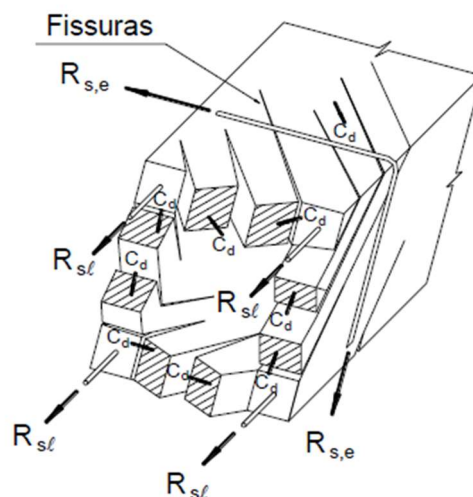
No modelo da treliça espacial da Figura 27, os banzos paralelos representam a armadura longitudinal, as bielas de compressão são representadas pelas diagonais da treliça, enquanto os montantes verticais e horizontais representam estribos fechados, a 90° com eixo da viga.

De acordo com Bastos (2017), as principais normativas internacionais como a ACI 318/11 e MC-90 utilizam o modelo da treliça generalizada. Inclusive, a ABNT NBR 6118:2014 também adota a teoria da treliça generalizada para o dimensionamento de vigas de concreto armado submetidas à torção.

No modelo apresentado na ABNT NBR 6118:2014, o concreto da casca irá resistir às tensões de compressão enquanto as tensões de tração são resistidas pelas armaduras longitudinal e transversal. Segundo Giongo (1994), para este modelo, a seção transversal é tida como vazada, visto que a resistência do elemento estrutural é tal que apenas as paredes delgadas externas da seção transversal colaboram. A Figura 28 representa bem este modelo, onde a viga fissurada tem suas

tensões de compressão e tração na casca externa e o núcleo da seção é desconsiderado.

Figura 22 - Modelo resistente para a torção simples em viga de concreto fissurada

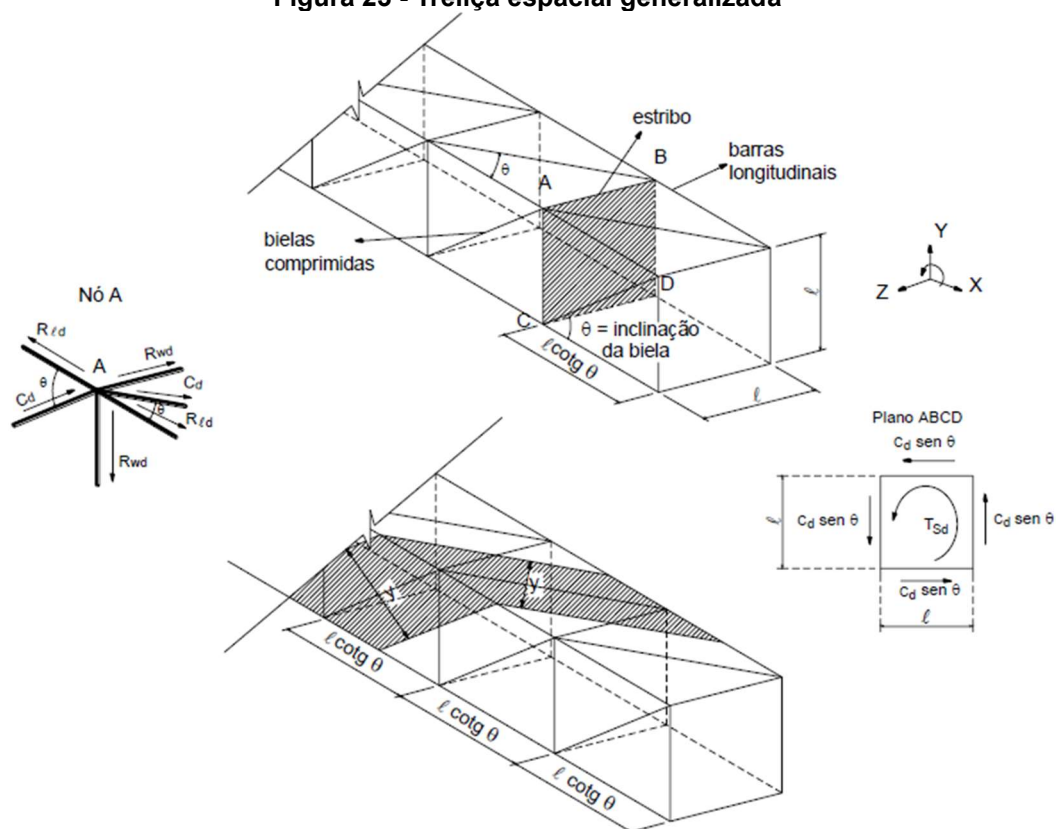


Fonte: (LEONHARDT e MÖNNIG, 1982)

2.1.6 Definição das forças e tensões na treliça generalizada

Como citado no item 2.1.5, para o dimensionamento de vigas de concreto armado sob torção, a ABNT NBR 6118:2014 utiliza o modelo da treliça espacial generalizada. Para isso, são deduzidas as forças e tensões na treliça espacial conforme Bastos (2017). Esta dedução tem como objetivo definir as formulações necessárias à verificação das diagonais comprimidas e ao dimensionamento da armadura longitudinal (banzos paralelos) e da armadura transversal (estribos fechados a 90°), mostrada na Figura 29.

Figura 23 - Treliça espacial generalizada



Fonte: (LIMA et al., 2000).

- Diagonais de compressão

Se considerado o plano ABCD da Figura 29, que corta transversalmente a treliça espacial generalizada, é possível observar que as forças $Cd \times \text{sen}\theta$ paralelas formam um binário, tanto as que estão na direção y, quanto as forças na direção x, formando assim dois binários com braço de alavanca de tamanho l . Dessa maneira, é possível obter a seguinte expressão:

$$Tsd = 2 \times Cd \times \text{sen}\theta \times l \quad (4)$$

Manipulando a Equação 4, é possível obter:

$$Cd = \frac{Tsd}{2 \times l \times \text{sen}\theta} \quad (5)$$

Onde:

Cd = força na diagonal comprimida;

Tsd = momento de torção de cálculo;

θ = ângulo de inclinação da diagonal comprimida;

l = distância entre os banzos.

Tomando ainda a Figura 29, é possível obter a área da seção transversal de cada biela de compressão fazendo:

$$y \times t = l \times \cos\theta \times t \quad (6)$$

Onde:

t = espessura da casca ou da parede de seção oca;

y = largura de influência da biela de concreto comprimido.

Assim, com as formulações apresentadas é possível obter a tensão de compressão na diagonal de concreto (σ_{cd}):

$$\sigma_{cd} = \frac{Tsd}{l^2 \times t \times \sin 2\theta} \quad (7)$$

Ainda, como $l^2 = Ae$ pode-se determinar a tensão na diagonal de compressão com a seguinte formulação:

$$\sigma_{cd} = \frac{Tsd}{Ae \times t \times \sin 2\theta} \quad (8)$$

- Armadura longitudinal

Levando em consideração as forças no nó A da Figura 29, e fazendo o equilíbrio de forças para o eixo x, têm-se:

$$4 \times Rld = 4 \times Cd \times \cos\theta \quad (9)$$

Com Rld sendo a resultante em um banzo longitudinal. No entanto, como a treliça é composta por 4 banzos, e como a força longitudinal total será resistida por uma área de aço longitudinal, é possível afirmar que:

$$4 \times Rld = Asl \times fywd \quad (10)$$

Onde:

Asl = área de aço longitudinal

f_{ywd} = tensão de escoamento do aço

Logo, com base nas equações deduzidas, pode-se afirmar que:

$$A_{sl} \times f_{ywd} = 4 \times C_d \times \cos\theta \quad (11)$$

Agora, substituindo o valor de C_d da Equação 5 na Equação 11 e isolando a armadura longitudinal, obtêm-se o seguinte:

$$A_{sl} = \frac{2 \times T_{sd}}{l \times f_{ywd}} \times \cot\theta \quad (12)$$

De modo a evitar a fissuração entre os vértices da seção vazada, a armadura longitudinal é distribuída por todo perímetro $u_e = 4 \times l$. Dessa maneira, a taxa de armadura longitudinal por comprimento do eixo médio da seção vazada é:

$$\frac{A_e}{u_e} = \frac{T_{sd}}{2 \times A_e \times f_{ywd} \times \tan\theta} \quad (13)$$

Onde:

A_{sl} = área total de armadura longitudinal

A_e = área interna delimitada pelo eixo de parede fina

u_e = perímetro do contorno de área A_e

- Estribos

Ainda observando a Figura 29, fazendo o equilíbrio do nó A no eixo Z, pode-se obter a seguinte expressão:

$$R_{wd} = C_d \times \sin\theta \quad (14)$$

Onde:

R_{wd} = força nos montantes verticais e horizontais da treliça espacial

Considerando o espaçamento s entre os estribos e o comprimento de influência das barras transversais seja $l \times \cot\theta$ encontra-se a seguinte relação:

$$\frac{A_{s,90}}{s} = \frac{Tsd}{2 \times A_e \times f_{ywd}} \times \operatorname{tg}\theta \quad (15)$$

Onde $A_{s,90}$ representa a área de um ramo vertical.

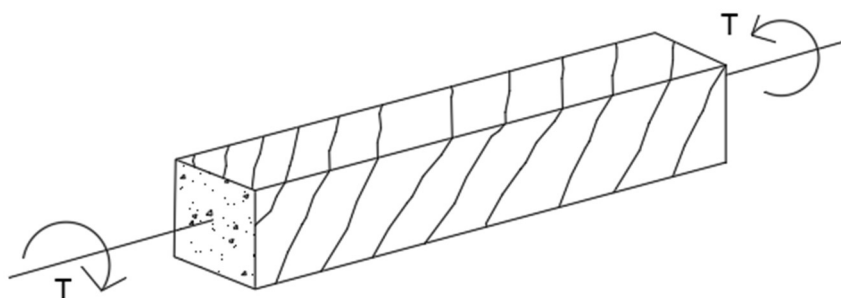
2.1.7 Modos de ruptura por torção

A torção em elementos estruturais de concreto armado pode levar a diferentes modos de ruptura. Em razão disso, é fundamental considerar as distintas formas que levam ruína à estrutura ao projetar e dimensionar elementos estruturais, adotando as medidas necessárias para prevenir falhas e garantir a segurança da estrutura.

- Ruptura por tração

Após o surgimento das primeiras fissuras, a ruptura brusca também pode ocorrer devido à torção. Para evitar esse tipo de falha, é recomendada a utilização de uma armadura mínima capaz de resistir às tensões de tração por torção. A Figura 30 representa a viga no estado fissurado em decorrência do esforço de torção.

Figura 24 - Viga no estado fissurado em decorrência da solicitação de torção



Fonte: Autoria própria (2023)

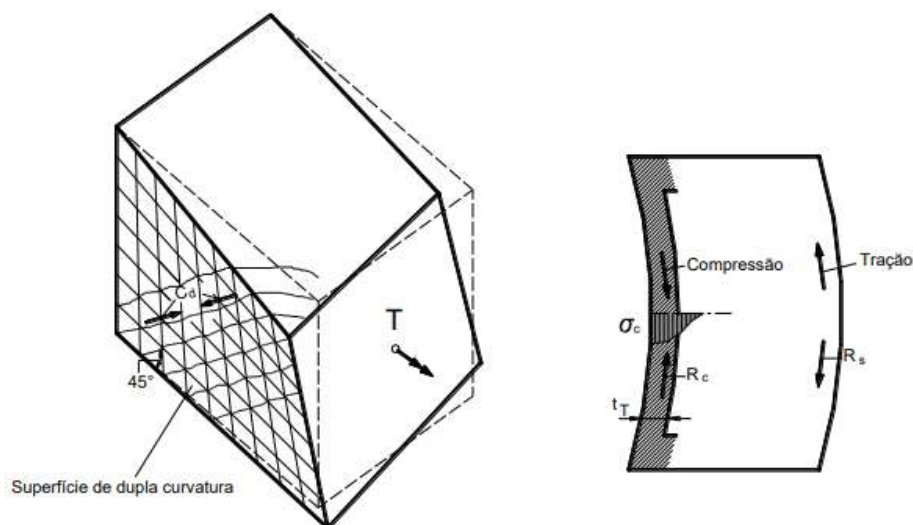
De acordo com Leonhardt e Mönning (1982), quando as armaduras longitudinal e transversal possuem taxas diferentes, o tipo de ruptura será determinado pela armadura de menor quantidade. No entanto, uma pequena diferença nas quantidades de armadura pode ser compensada por uma redistribuição de esforços.

Ao contrário do esforço cortante, em que a inclinação do banzo comprimido pode diminuir a tração na alma da viga, na torção essa diminuição não é possível. Isso ocorre porque, na analogia de treliça espacial, não existe um banzo comprimido inclinado.

- Ruptura por compressão

A presença de armaduras longitudinais e transversais em uma viga pode resultar em um empenamento significativo das faces laterais. Esse empenamento pode causar o surgimento de tensões adicionais ao longo das bielas comprimidas, aumentando o risco de esmagamento destas bielas (Figura 31).

Figura 25 - Empenamento da viga originando tensões adicionais de flexão

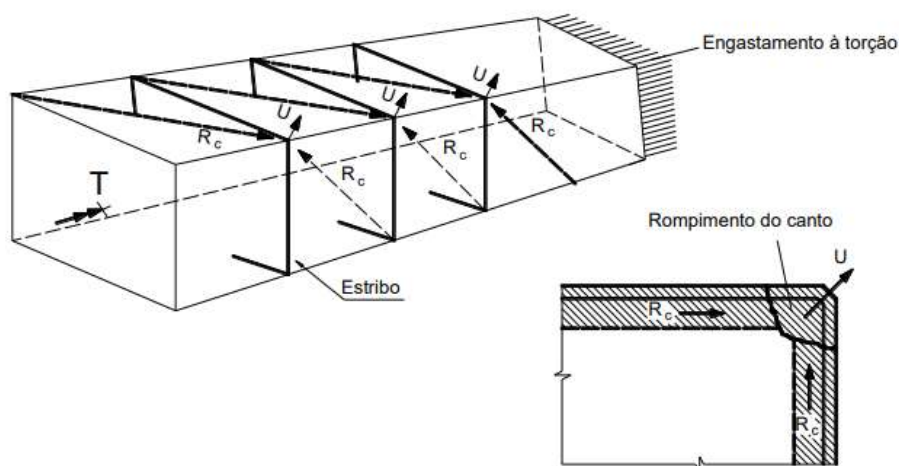


Fonte: (LEONHARDT e MÖNNIG, 1982)

- Ruptura dos cantos

A alteração da direção das tensões de compressão nos cantos, conforme mostrado na Figura 32, gera uma força que pode resultar no colapso dos cantos da viga. Os estribos e as barras longitudinais localizadas nos cantos ajudam a prevenir esse tipo de ruptura. Em vigas com altas tensões de cisalhamento de torção, é recomendado limitar o espaçamento dos estribos a 10 cm para evitar esse tipo de falha.

Figura 26 - Possível ruptura do canto devida à mudança de direção das diagonais comprimidas



Fonte: (LEONHARDT e MÖNNIG, 1982)

- Ruptura da Ancoragem

A forma de ruptura mencionada, pode ser resultado de uma ancoragem insuficiente dos estribos, levando ao seu "escorregamento", bem como ao deslizamento das barras longitudinais. Em razão disso, é fundamental idealizar uma adequada ancoragem.

2.2 DIMENSIONAMENTO DE ELEMENTOS LINEARES SUJEITOS À TORÇÃO SEGUNDO A ABNT NBR 6118:2014

Para o dimensionamento no Estado Limite Último de elementos lineares de concreto armado submetidos à torção, a ABNT NBR 6118:2014 possui dois modelos de análise: um para a "Torção uniforme" e outro para a "Torção em perfis abertos de paredes finas". Contudo, como objeto de estudo deste trabalho, será apresentado o modelo da torção uniforme.

Neste caso, a norma indica a utilização de um modelo resistente composto de uma treliça espacial, como descrito no item 2.1.5. Para essa treliça, as diagonais de compressão devem estar no intervalo de 30° a 45°, ficando a critério do projetista o ângulo de utilização nas diagonais comprimidas de concreto. Não obstante, esse modelo deve apresentar um elemento estrutural que contenha seção vazada equivalente ao elemento estrutural a ser dimensionando, como tratado a seguir no item 2.2.1.

2.2.1 Geometria da seção resistente

Para definir a geometria da seção vazada equivalente, a normatização ABNT NBR 6118:2014 em seu item 17.5.1.4 “*Geometria da seção resistente*”, define três modelos de acordo com a geometria da peça: Seções poligonais convexas cheias, Seção composta de retângulos e Seção vazada.

Nesse primeiro caso, é apresentado modelo para as seções poligonais convexas cheias, a mais usual em elementos lineares de concreto. Neste caso a seção vazada equivalente é arbitrada a partir da seção cheia. A espessura da parede equivalente na seção vazada é dada por h_e , e deve ser determinada com as seguintes condições:

$$h_e \leq A/u \quad (16)$$

$$h_e \geq 2 c_1 \quad (17)$$

Onde:

A = área da seção cheia

u = perímetro da seção cheia

c_1 = é a distância entre o eixo da barra longitudinal do canto e a face lateral do elemento estrutural

Dessa forma, a espessura h_e deve estar entre um valor intermediário entre as Equações 15 e 16. Contudo, caso A/u for menor que $2 \times c_1$, será impossível determinar um valor intermediário. Neste caso, a norma no item 17.5.1.4.1 diz que “*pode-se adotar $h_e = A/u \leq b_w - 2c_1$ e a superfície média da seção celular equivalente A_e definida pelos eixos das armaduras do canto (respeitando o cobrimento exigido nos estribos).*”

Nos casos em que a seção transversal for descrita como uma composição de retângulos, o momento total de torção deverá ser distribuído entre os retângulos de acordo com a rigidez elástica linear de cada um. Assim, a análise deverá ser feita individualmente a cada retângulo. Deste modo, o momento de torção (T_{sdi}) correspondente ao retângulo i é dado pela Equação 18:

$$T_{sdi} = T_{sd} \times \frac{a_i^3 \times b_i}{\sum a_i^3 \times b_i} \quad (18)$$

Onde:

a_i representa os lados menores dos retângulos;

b_i representa os lados maiores dos retângulos.

Por fim, apesar de não ser usual em peças de concreto em estruturas convencionais, a norma fixa os critérios para definir a seção vazada equivalente para elementos de seção transversal vazadas. A espessura h_e da parede equivalente a ser considerada deve ser a menor entre:

(I) A espessura real da parede;

(II) A espessura equivalente calculada supondo a seção cheia de mesmo contorno externo da seção vazada.

2.2.2 Torção de compatibilidade

Para os casos de torção de compatibilidade, como descrito no item 2.2, é possível desprezá-la, tendo em vista que esta não se mostra necessária ao equilíbrio. Contudo, essa consideração só poderá ser feita caso o elemento estrutural tenha a capacidade adequada de adaptação plástica. Além disso, é necessário que os demais esforços sejam calculados sem considerar os efeitos provocados pela torção.

Além disso, com o objetivo de garantir um nível razoável de capacidade de adaptação plástica, a ABNT NBR 6118:2014 no seu item 17.5.1.2 diz que “*Em regiões onde o comprimento do elemento sujeito a torção seja menor ou igual a 2 h deve-se respeitar a armadura mínima de torção e limitar a força cortante, tal que: $V_{sd} \leq 0,7 V_{Rd2}$.*”. Onde V_{sd} é a força cortante atuante no elemento e V_{Rd2} é a máxima força cortante resistida pela diagonal de compressão de concreto.

2.2.3 Torção de equilíbrio

Ainda, para os casos em que a torção for necessária ao equilíbrio do elemento, é prescrito na norma que seja utilizada armadura com o objetivo de resistir os esforços de tração provenientes da torção. Essa armadura, por sua vez, deve ser constituída por estribos, que devem ser dispostos normais ao eixo do elemento, e de barras longitudinais, dispostas ao longo do perímetro da seção resistente.

Assim, para uma dada seção, admite-se satisfeita a resistência do elemento estrutural, quando se verifica simultaneamente as seguintes condições:

$$1) T_{Sd} \leq TR_{d,2}$$

$$2) T_{Sd} \leq TR_{d,3}$$

$$3) T_{Sd} \leq TR_{d,4}$$

Onde:

$TR_{d,2}$ representa o limite dado pela resistência das diagonais comprimidas de concreto;

$TR_{d,3}$ representa o limite definido pela parcela resistida pelos estribos normais ao eixo do elemento estrutural;

$TR_{d,4}$ representa o limite definido pela parcela resistida pelas barras longitudinais, paralelas ao eixo do elemento estrutural.

2.2.4 Verificação da compressão diagonal de concreto

A resistência advinda das diagonais de concreto comprimido deve ser obtida com a seguinte formulação:

$$T_{Rd2} = 0,50 \times \alpha_{v2} \times f_{cd} \times A_e \times h_e \times \text{sen}2\theta \quad (19)$$

Sendo:

$$\alpha_{v2} = 1 - f_{ck} / 250 \quad (20)$$

Com f_{ck} , expresso em megapascal (MPa);

θ é o ângulo de inclinação das diagonais de concreto, arbitrado no intervalo $30^\circ \leq \theta \leq 45^\circ$;

A_e é a área limitada pela linha média da parede da seção vazada, real ou equivalente, incluindo a parte vazada;

h_e é a espessura equivalente da parede da seção vazada, real ou equivalente, no ponto considerado.

2.2.5 Cálculo das armaduras

As armaduras utilizadas no combate à torção devem ser consideradas efetivas quando dispostas na porção correspondente à parede equivalente. Assim, deve ser utilizada tanto a armadura composta de barras longitudinais, como as armaduras transversais, composta por estribos fechados normais ao eixo do elemento.

2.2.5.1 Armadura Transversal - Estribos

A resistência decorrente dos estribos ($TRd3$) deve ser calculada com a seguinte formulação:

$$T_{Rd3} = (A_{90}/s) f_{ywd} \times 2Ae \times \cotg \theta \quad (21)$$

Onde a variável f_{ywd} é o valor de cálculo da resistência ao escoamento do aço da armadura passiva, limitada a 435 MPa. Assim, a partir de $T_{sd} = T_{Rd,3}$ calcula-se a área da armadura transversal a partir da expressão seguinte:

$$\frac{A_{s, 90}}{s} = \frac{T_{sd}}{2 \times Ae \times f_{ywd}} \times \tg \theta \quad (22)$$

$A_{s, 90}$ = área de um ramo do estribo, contido na área correspondente à parede equivalente.

2.2.5.2 Armadura Longitudinal

Para esse tipo de armadura, a resistência é dada pela Equação 23:

$$T_{Rd4} = (A_{sl} \times ue) \times 2Ae \times f_{ywd} \times \tg \theta \quad (23)$$

Onde:

A_{sl} = soma das áreas das seções das barras longitudinais;

ue = perímetro da área da seção vazada equivalente.

Ainda, no item 17.5.1.6 a ABNT NBR 6118:2014 diz que “A armadura longitudinal de torção, de área total A_{sl} , pode ter arranjo distribuído ou concentrado, mantendo-se obrigatoriamente constante a relação $A_{sl}/\Delta u$, onde Δu é o trecho de perímetro, da seção efetiva, correspondente a cada barra ou feixe de barras de área A_{sl} .” Assim, quando $T_{sd} = TRd4$ é possível obter a área de armadura longitudinal:

$$\frac{A_{sl}}{ue} = \frac{T_{sd}}{2Ae \times f_{ywd} \times \tg \theta} \quad (24)$$

2.2.5.3 Armadura mínima

Quando constatada a torção de equilíbrio, torna-se obrigatório a utilização de uma armadura mínima, destinada a resistir os esforços de tração provenientes da torção, composta de armadura longitudinal e transversal. Assim, a taxa geométrica mínima de uma seção é dada pela Equação 25:

$$\left. \begin{array}{l} \rho_{sl} = \frac{A_{sl}}{h_{eue}} \\ \rho_{sw} = \frac{A_{sw}}{bws} \end{array} \right\} \geq 0,2 \frac{f_{ctm}}{f_{ywk}}, \text{ com } f_{ywk} \leq 500 \text{ MPa} \quad (25)$$

ρ_{sl} = taxa geométrica da armadura longitudinal;

ρ_{sw} = taxa geométrica da armadura transversal;

A_{sl} = área da armadura longitudinal referente a flexão;

A_{sw} é a área da armadura transversal referente a força cortante;

ue = perímetro da área A_e ;

bw = largura média da alma;

s = espaçamentos dos estribos verticais;

$f_{ct, m}$ = resistência média à tração do concreto.

f_{ywk} = resistência de início de escoamento do aço da armadura (≤ 500 MPa).

Para determinar a resistência média à tração do concreto, utiliza-se a Equação 26:

$$f_{ct, m} = 0,3 \sqrt[3]{f_{ck}^2} \quad (26)$$

2.2.6 Solicitações combinadas

Nos elementos de concreto armado que estão sujeitos à torção, quando sofrem solicitações combinadas, as verificações podem ser feitas separadamente. Contudo,

deve-se combinar as armaduras observando os critérios de detalhamentos prescritos na ABNT NBR 6118:2014 para cada tipo de armadura.

2.2.6.1 Flexão e Torção

Quando o elemento estrutural está sujeito à torção e a flexão simples ou composta, é importante observar os seguintes critérios:

2.2.6.1.1 Armadura Longitudinal

Na área da seção transversal tracionada em decorrência da flexão, deve-se acrescentar da armadura de torção à armadura calculada para as solicitações normais, considerando-se em cada seção os esforços que agem concomitantemente

2.2.6.1.2 Armadura longitudinal no banzo comprimido por flexão

Na porção da seção transversal comprimida pela flexão, a armadura pode ser reduzida em vista dos esforços de compressão que atuam na espessura efetiva h_e e na extensão de comprimento Δu que corresponde à barra ou conjunto de barras consideradas.

2.2.6.1.3 Resistência do banzo comprimido

Nos casos em que a torção seja combinada com a solicitações normais intensas, que reduzem excessivamente a profundidade da linha neutra, o valor de cálculo da tensão principal de compressão não pode exceder os limites prescritos na seção 22 da ABNT NBR 6118:2014 “*Elementos especiais*”.

A determinação da tensão principal acontece por meio de um cálculo baseado no estado plano de tensões, levando em consideração a tensão média normal que age no banzo comprimido durante a flexão, juntamente com a tensão tangencial de torção calculada por:

$$\tau Td = \frac{Td}{2Ae \times h_e} \quad (27)$$

2.2.6.2 Torção e Cortante

Para os casos em que há a combinação de esforços de torção e cortante no elemento estrutural, é necessário que seja utilizado na torção o mesmo ângulo θ da biela comprimida quando este foi dimensionado à cortante. Caso no dimensionamento à cortante tenha sido utilizado o Modelo de Cálculo I (item 17.4.2.2 da ABNT

NBR6118:2014), o ângulo θ deve, obrigatoriamente, ser de 45° . Ainda, a resistência da biela de concreto comprimido nesse caso é verificada com a seguinte expressão:

$$\frac{Vsd}{VRd2} + \frac{Tsd}{TRd2} \leq 1 \quad (28)$$

Onde Vsd é a força cortante de cálculo e Tsd é o momento de torção de cálculo que agem simultaneamente na seção. Além disso, como já mencionado, a armadura transversal pode ser obtida pela soma das armaduras calculadas separadamente para Vsd e Tsd .

2.2.7 Disposições construtivas

Para uma efetiva execução, conforme fora dimensionado no projeto, é necessário que haja um detalhamento eficiente. Para tanto, é imprescindível a observância das disposições construtivas presentes na normatização utilizada.

Acerca da armadura destinada a resistir os esforços de tração provocadas pela torção, esta deve ser constituída por estribos normais ao eixo da viga combinados com barras longitudinais paralelas ao mesmo eixo. Ademais, para prevenir a ruptura dos cantos, é necessário que se disponha de 4 barras longitudinais nos vértices da seção. Ainda, no caso de seções de grandes dimensões, é importante que essa armadura seja distribuída por toda extensão do perímetro.

2.2.7.1 Estribos

Para a torção, a norma fixa a condição de os estribos serem fechados em todo o seu contorno, e com suas extremidades ancoradas por ganchos em 45° . Também, é necessário que contenha pelo menos uma barra em cada vértice do estribo

Em relação ao diâmetro do estribo, a normatização segue a mesma prescrição usada para o dimensionamento à força cortante, onde o diâmetro da armadura longitudinal deve obedecer simultaneamente aos seguintes critérios:

$$\phi t \geq 5mm \quad (29)$$

$$\phi t < \frac{b_w}{10} \quad (30)$$

$$\phi t \leq 12 \text{ mm para barra lisa} \quad (31)$$

$$\phi t \geq 4,2 \text{ mm para estribos formados por tela soldada} \quad (32)$$

Além disso, outro fator a ser observado é o espaçamento máximo entre estribos, que deve obedecer a seguinte relação:

$$\text{se } V_{sd} \leq 0,67VRd2 \rightarrow S_{\text{máx}} = 0,6d \leq 30\text{cm}; \quad (33)$$

$$\text{se } V_{sd} > 0,67VRd2 \rightarrow S_{\text{máx}} = 0,3d \leq 20\text{cm}. \quad (34)$$

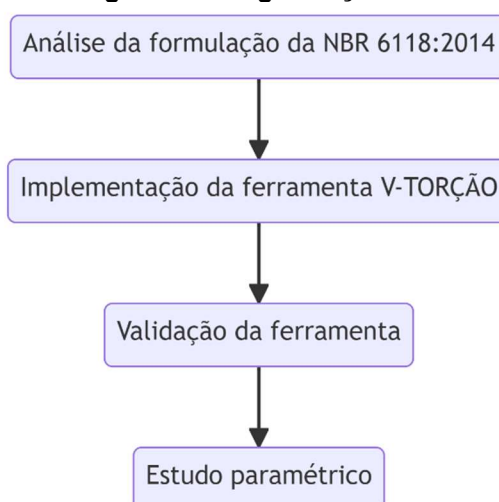
2.2.7.2 Armadura Longitudinal

A armadura longitudinal de torção pode ser disposta com arranjo distribuído ou mesmo concentrado ao longo do perímetro interno dos estribos. Contudo, é necessário que se mantenha constante a relação $\Delta A_{sl}/\Delta u$, onde Δu é o trecho de perímetro, da seção efetiva, que corresponde cada barra ou feixe de barras de área ΔA_{sl} . Entretanto, as barras devem distar no máximo 350 mm uma da outra.

3 METODOLOGIA

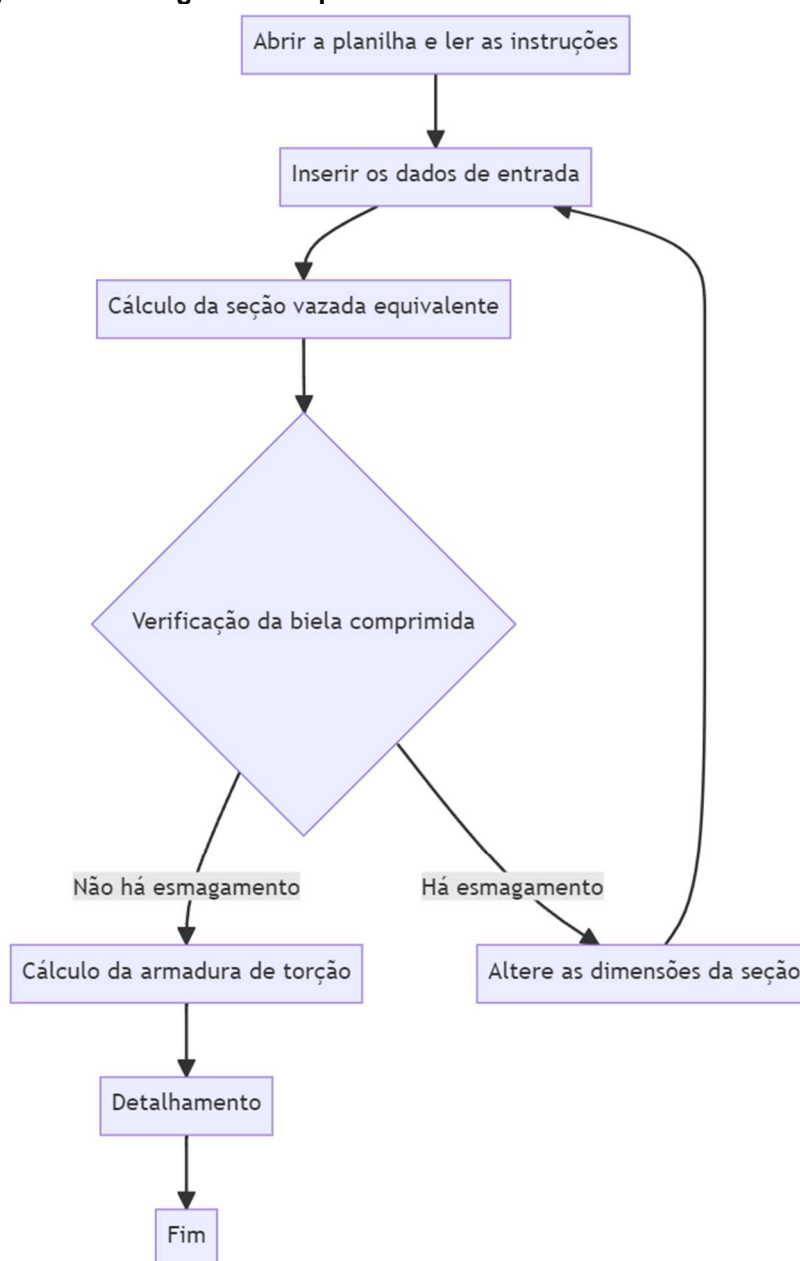
Este trabalho consistiu no desenvolvimento de uma ferramenta computacional, denominada V-TORÇÃO, para o dimensionamento de vigas de concreto armado sujeitas à torção uniforme. A concepção da ferramenta foi realizada utilizando o *software* Excel da Microsoft, que proporcionou uma plataforma adequada para sua criação e funcionamento eficiente. Para validar a ferramenta, foram aplicados problemas da literatura, a fim de comparar os resultados fornecidos pela V-TORÇÃO com os resultados de referência. Além disso, foi desenvolvido um estudo paramétrico para analisar a influência da altura da viga (h), largura da viga (bw) e resistência característica do concreto (fck) no dimensionamento das vigas. A organização macro do trabalho pode ser observada nas etapas do fluxograma da Figura 33.

Figura 27 - Fluxograma da organização macro do trabalho



Fonte: Autoria própria (2023)

Como ilustrado na Figura 33, a etapa inicial para o desenvolvimento da ferramenta V-TORÇÃO foi a análise das formulações da ABNT NBR 6118:2014 para os elementos submetidos à torção. A partir desta análise, foi determinado o roteiro de dimensionamento, conforme apresentado no Item 2.2, seguindo as etapas necessárias ao cálculo das armaduras referentes à torção, como mostra o fluxograma da Figura 34, desenvolvido a partir das etapas de cálculo da ferramenta.

Figura 28 - Fluxograma dos processos dentro da ferramenta V-TORÇÃO

Fonte: Autoria própria (2023)

Com o objetivo de validar a ferramenta desenvolvida para o dimensionamento de vigas sob torção, esta foi aplicada para resolução de dois problemas propostos por Bastos (2017).

Após a validação, a ferramenta foi utilizada em um estudo paramétrico com o objetivo de investigar a influência dos parâmetros h (altura da viga) e b_w (largura da viga) na área de aço transversal ($A_{sw, 90}$) e longitudinal (A_{sl}) no dimensionamento de vigas submetidas à torção. Esse estudo permite determinar qual dimensão exerce

uma influência mais significativa na área de aço para torção, o que é de extrema importância para o processo de dimensionamento das vigas.

No âmbito do estudo paramétrico, também foi analisada a influência da resistência característica do concreto (f_{ck}) no dimensionamento das vigas sujeitas à torção. Embora não tenha impacto na área de aço, o f_{ck} do concreto desempenha um papel crucial na verificação da biela de concreto comprimida. Isso porque, trata-se de um requisito necessário para avançar com o dimensionamento, conforme apresentado no item 2.2.4.

É importante ressaltar que o estudo paramétrico com a variação do f_{ck} permite determinar quando o aumento da resistência do concreto é eficaz para que uma determinada seção transversal seja adequada na verificação do esmagamento do concreto. Essa informação é valiosa para definir qual estratégia utilizar, a fim de evitar o esmagamento da biela inclinada.

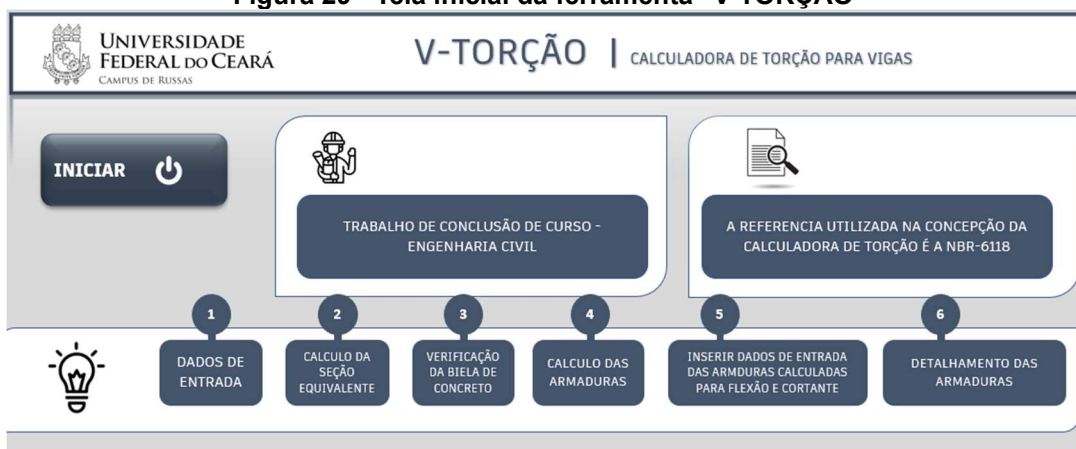
4 APRESENTAÇÃO DA FERRAMENTA V-TORÇÃO

A ferramenta V-TORÇÃO foi desenvolvida utilizando o software Excel da Microsoft, com o objetivo de proporcionar praticidade ao usuário. Para isso, foram adicionados botões que oferecem atalhos para navegar entre as diferentes guias do Excel. Cada guia representa uma etapa distinta do processo de dimensionamento, conforme ilustrado no fluxograma da Figura 34.

Na primeira guia, é apresentada a interface inicial da ferramenta. Em seguida, são apresentadas as guias correspondentes à determinação da seção vazada equivalente, verificação da biela comprimida, resultados das armaduras de torção, detalhamento e, por fim, a guia que exhibe o memorial de cálculo, seguindo essa sequência. Essa organização em guias facilita a navegação e a compreensão do processo de dimensionamento da viga pelo usuário.

Além disso, sua interface possui design enxuto e de cores neutras, que acomoda o utilizador e indica mais facilmente o fluxo de processos dentro da ferramenta, como mostra a tela inicial da ferramenta na Figura 35.

Figura 29 - Tela inicial da ferramenta "V-TORÇÃO"



Fonte: Autoria própria (2023)

Como mostra a Figura 35, na tela inicial, o usuário dispõe das informações básicas a respeito da ferramenta, como referência utilizada na produção desta, além de uma visão geral dos passos a serem seguidos, presente na parte inferior da tela. Ainda, em destaque está o botão "INICIAR", que por sua vez, direciona para tela de dados de entrada (Figura 36), onde de fato inicia-se o processo de dimensionamento.

Figura 30 - Tela para dados de entrada

DADOS DE ENTRADA

1. INFORMAÇÕES DOS MATERIAIS

1.1 **Aço**
 f_{yk} 500 MPa

1.2 **Concreto**
 f_{ck} 20 MPa

2. ESFORÇOS NA ESTRUTURA

T_k 2863 KN.cm

V_k 59,57 KN.cm

θ 38 graus

3. CARACTERÍSTICAS GEOMÉTRICAS DA SEÇÃO

bw 44 cm

h 50 cm

4. ARMADURA LONG. E TRANSVERSAL

ϕ_L 12,5 mm

ϕ_T 10 mm

C_n 2,5 cm

PROCESSAR

VOLTAR

PROGRESSO
 16,60%

Fonte: Autoria própria (2023)

Na tela de “DADOS DE ENTRADA” (Figura 36), o usuário deve preencher os campos em preto, referentes as informações dos materiais (f_{yk} e f_{ck}) esforços na estrutura (T_k , V_k e θ), características geométricas da seção (bw e h) e informações das armaduras longitudinais (ϕ_t) e transversais (ϕ_l). Esses diâmetros das armaduras requeridos na tela “DADOS DE ENTRADA” se referem a um chute inicial do diâmetro das armaduras ao final do dimensionamento, levando em consideração todos os esforços. Este chute inicial é necessário porque, para prosseguir com os cálculos de algumas variáveis, como altura útil e c_1 (presente no item 2.2), é necessário que se tenha definido um diâmetro inicial para estas armaduras, ainda que o diâmetro final real seja definido apenas ao final do dimensionamento à torção.

No canto inferior direito de todas as telas, é possível observar uma barra de progresso. Esta barra tem como objetivo situar o usuário em qual estágio do dimensionamento este se encontra. Ainda, no canto superior direito, há um botão “PROCESSAR” onde direciona o usuário para terceira tela, que calcula a seção vazada equivalente (Figura 37).

Figura 31 - Cálculo da seção vazada equivalente

CÁLCULO DA SEÇÃO VAZADA EQUIVALENTE

5. SEÇÃO VAZADA EQUIVALENTE

Insira em he o valor abaixo

he 6,44 cm

6,440678

VERIFICAR ✓

VOLTAR ↶

PROGRESSO

33,00%

Fonte: Autoria própria (2023)

Na tela “CÁLCULO DA SEÇÃO VAZADA EQUIVALENTE” da Figura 37, deve ser inserido as informações sobre a seção vazada equivalente. Como apresentado no item 2.2, é necessário definir uma geometria resistente a partir da seção cheia original. Para isso, a ferramenta utiliza os dados de entrada da tela anterior para calcular a espessura da parede fina he , que deve estar entre dois limites apresentados no item 2.2.1 ficando à critério do projetista a definição do valor exato. Quando o valor he não se encontra dentro do intervalo, a ferramenta retorna o valor exato que deve ser preenchido. Para isso, na parte superior da tela a ferramenta fornece o comando para o usuário inserir o valor exato de he (Figura 37).

Feito isso, deve ser utilizado o botão “VERIFICAR” presente no canto superior direito. Essa ação direciona o usuário para tela VERIFICAÇÃO DA BIELA COMPRIMIDA. Nesta seção, a ferramenta verifica a biela de concreto comprimido, tendo dois possíveis resultados: “HÁ ESMAGAMENTO DA BIELA DE CONCRETO” e “NÃO HÁ ESMAGAMENTO DA BIELA DE CONCRETO”, conforme os critérios apresentados no item 2.2.1. Quando não há esmagamento da biela de concreto, a ferramenta fornece um comando da cor verde, indicando ao usuário que pode prosseguir. Caso contrário, a ferramenta fornece o comando na cor vermelha, indicando ao utilizador que a verificação não foi satisfeita (Figuras 38 e 39, respectivamente).


Figura 32 - Verificação da biela comprimida – Sem esmagamento

VERIFICAÇÃO DA BIELA DE CONCRETO COMPRIMIDO

5. SEÇÃO VAZADA EQUIVALENTE

he cm

Insira em he o valor abaixo

RELATÓRIO 

6. VERIFICAÇÃO DA BIELA COMPRIMIDA

OK! NÃO HÁ ESMAGAMENTO

VOLTAR 

Fonte: Autoria própria (2023)


Figura 33 - Verificação da biela de concreto - Com esmagamento

VERIFICAÇÃO DA BIELA DE CONCRETO COMPRIMIDO

5. SEÇÃO VAZADA EQUIVALENTE

he cm

Insira em he o valor abaixo

RELATÓRIO 

6. VERIFICAÇÃO DA BIELA COMPRIMIDA

HÁ ESMAGAMENTO NA BIELA DE CONCRETO, ALTERE OS DADOS

VOLTAR 

Fonte: Autoria própria (2023)

A partir das Figuras 38 e 39, verifica-se na tela se há ou não esmagamento das bielas de concreto. No caso em que ocorre o esmagamento da biela comprimida, deve-se usar o botão “VOLTAR” para retornar à tela anterior e modificar os dados de entrada. Caso não haja, pode-se prosseguir o dimensionamento com o botão “RELATÓRIO”, que, por sua vez, retorna a área de aço referente às armaduras para torção, como mostra a Figura 40.

Figura 34 - Relatório referente as armaduras para torção

RELATÓRIO - CÁLCULO DAS ARMADURAS PARA TORÇÃO

7. ARMADURA MÍNIMA PARA TORÇÃO


Asl,mín	<input type="text" value="0,660734706"/>	cm ² /m
Asw,90mín	<input type="text" value="1,949372579"/>	cm ² /m

8. ARMADURA CALCULADA

Asl	<input type="text" value="4,608052222"/>	cm ² /m
Asw,90	<input type="text" value="4,608052222"/>	cm ² /m

9. ARMADURA UTILIZADA

Asl	<input type="text" value="4,608052222"/>	cm ² /m
Asw,90	<input type="text" value="4,608052222"/>	cm ² /m

DETALHAR 

VOLTAR 

GERAR PDF 

PROGRESSO

66%

Fonte: Autoria própria (2023)

Na Figura 40, são apresentados os principais dados, tendo em vista o fim para o qual foi desenvolvido a ferramenta V-TORÇÃO. Esses dados referem-se ao cálculo da armadura para torção, conforme formulação apresentadas no item 2.2.5. Para isso, são apresentados três valores para cada tipo de armadura – Longitudinal (A_{sl}) e transversal ($A_{sw, 90}$) - sendo a armadura mínima definida pela norma ABNT NBR 6118:2014. Além desta, há também a armadura calculada e armadura utilizada. A armadura utilizada, por sua vez, deve ser sempre o maior valor entre a armadura mínima e a armadura calculada.

Posteriormente à definição das armaduras para torção, a ferramenta V-TORÇÃO oferece a opção de detalhamento, presente na ação do botão “DETALHAR”. Ao prosseguir com o detalhamento, o usuário é direcionado para tela de dados de entrada referente as armaduras calculadas previamente para flexão e cortante (Figura 41). Vale ressaltar que a área de aço inserida deve levar em consideração as barras presentes em cada face da viga.

Figura 35 - Dados de entrada para o detalhamento das armaduras

DADOS DE ENTRADA PARA O CÁLCULO DAS ARMADURAS			
10. ARMADURA DE FLEXÃO			
Armadura longitudinal para flexão na face superior da viga	A_{sl}	7,03	cm ²
Armadura longitudinal para flexão na face inferior da viga	A_{sl}	0	cm ²
Armadura longitudinal para flexão nas faces laterais da viga	A_{sl}	0	cm ²
11. ARMADURA PARA O ESFORÇO CORTANTE			
Armadura transversal para força cortante	A_{sw}	0,0358	cm ² /cm
Diâmetro do estribo	d	10	mm

DETALHAR 

VOLTAR 

PROGRESSO

83%

Fonte: Autoria própria (2023)

Após inserção das informações requeridas para o detalhamento das armaduras (Figura 41), deve-se utilizar a função “DETALHAR”. Esta ação direciona o usuário para tela final do dimensionamento, ou seja, o detalhamento final das armaduras, apresentado na Figura 42.

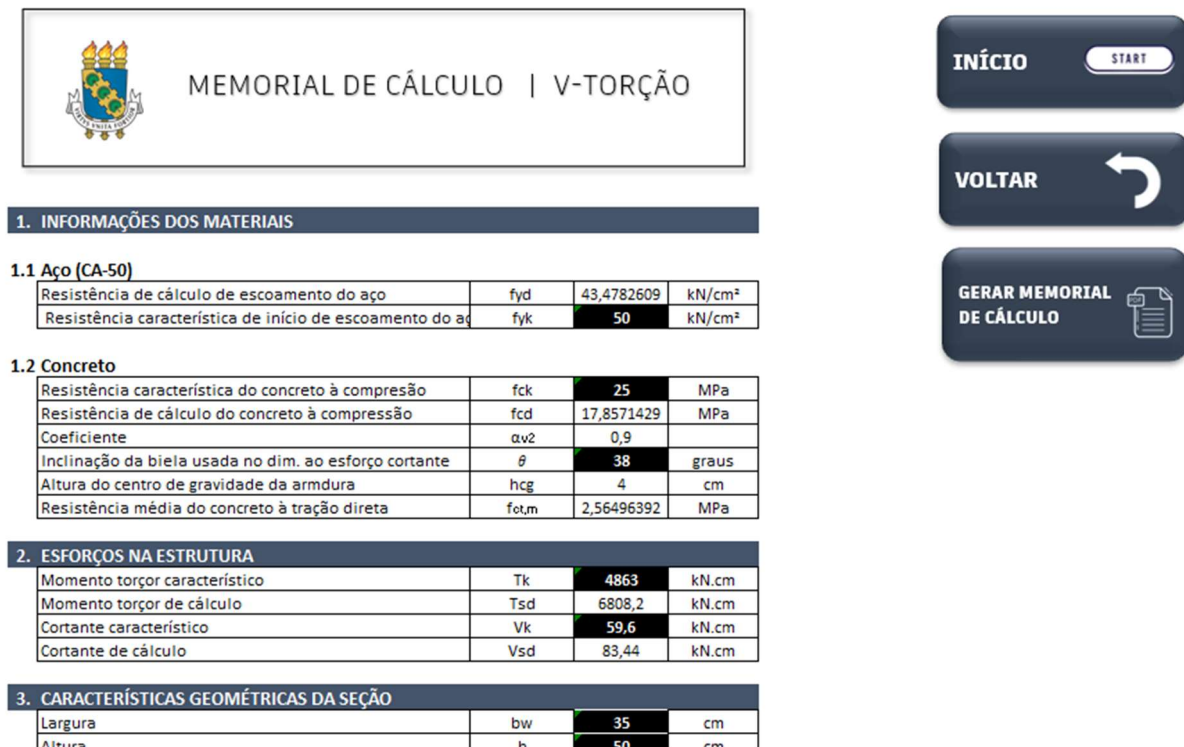
Figura 36 - Detalhamento das armaduras longitudinais e transversais



Fonte: Autoria própria (2023)

Nessa última etapa, ainda é possível voltar ao início, ou mesmo acessar o memorial de cálculo, como indicado nos botões do lado direito da tela. Ao acessar o memorial de cálculo, o usuário terá acesso a todas etapas de cálculo do dimensionamento, com todos os valores calculados disponíveis, como mostrado na Figura 43 adiante.

Figura 37 - Memorial de cálculo da ferramenta V-TORÇÃO



Fonte: Autoria própria (2023)

Na tela “MEMORIAL DE CÁLCULO” (Figura 43), é possível gerar um arquivo no formato .pdf do memorial completo presente nesta última tela da ferramenta V-

TORÇÃO, ao utilizar o botão “GERAR MEMORIAL DE CÁLCULO” presente no lado direito da Figura 43. O modelo do memorial de cálculo está em anexo. Além disso, é possível voltar a etapa anterior utilizando o botão “VOLTAR”.

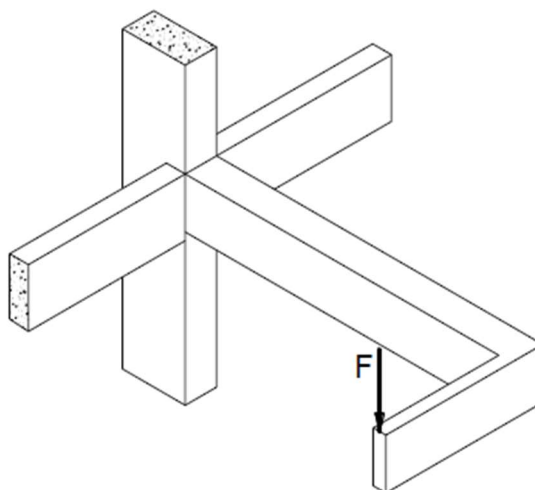
5 VALIDAÇÃO DA FERRAMENTA V-TORÇÃO

Com o objetivo de validar a ferramenta V-TORÇÃO, foram selecionados dois problemas propostos por Bastos (2017). O primeiro problema trata de uma viga com excentricidade de carga em relação ao seu eixo longitudinal, enquanto o segundo problema envolve uma viga que serve como suporte para uma marquise.

5.1 PROBLEMA 1

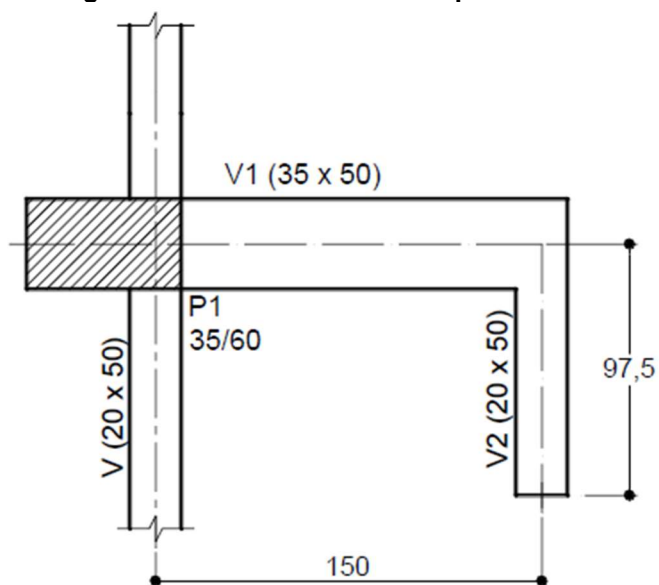
Esse problema refere-se a uma viga em balanço (Figuras 44 e 45). Na extremidade livre da viga em análise (V1), que está engastada em um pilar na outra extremidade, se apoia uma viga (V2) que está sujeita a uma carga concentrada $F=50$ kN. Como carregamento, as vigas têm somente a força F e o peso próprio. Demais ações como do vento, por exemplo, foram desprezadas.

Figura 38 – Perspectiva da estrutura



Fonte: Bastos (2017)

Figura 39 – Planta de fôrma do problema 01



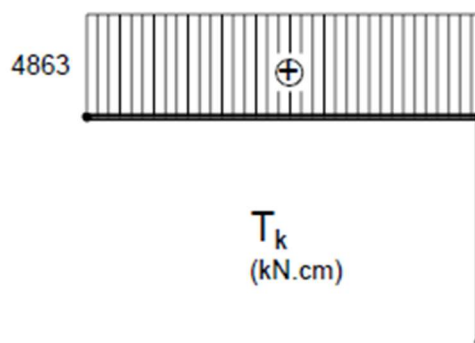
Fonte: Bastos (2017)

Para resolução do problema, foram utilizados os seguintes dados:

- Cobrimento nominal= 2,5 cm
- $f_{ck} = 25 \text{ MPa}$
- Aço CA-50 ($f_{yk} = 500 \text{ MPa}$)
- Inclinação da biela de concreto $\theta = 38^\circ$
- $b_w = 35 \text{ cm}$
- $h = 50 \text{ cm}$
- $\phi_l = 12,5 \text{ mm}$
- $\phi_t = 10,0 \text{ mm}$
- $h_e = 10 \text{ cm}$

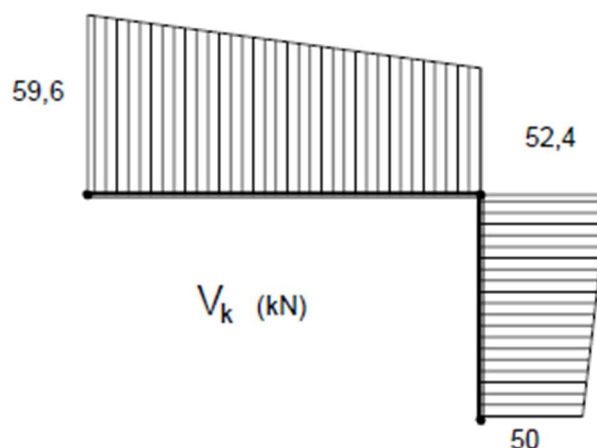
A partir da análise estrutural, obteve-se os seguintes diagramas de esforços solicitantes característicos, necessários ao cálculo do dimensionamento à torção (Figuras 46 e 47).

Figura 40 - Diagrama de momento torsor da estrutura



Fonte: Bastos (2017)

Figura 41 - Diagrama de esforço cortante da estrutura



Fonte: Bastos (2017)

Além das informações referentes a análise estrutural, os dados do dimensionamento da Viga V1 para esforço cortante e momento fletor são apresentados a seguir.

- Flexão: $A_{sl} = 7,03 \text{ cm}^2/\text{cm}$
- Cortante: $A_{sw} = 0,0358 \text{ cm}^2/\text{cm}$

Assim, com estas informações, é possível aplicar a ferramenta para dimensionar a viga V1. As primeiras informações requeridas na tela de dados de entrada referem-se às propriedades mecânicas dos materiais: Aço e Concreto. Tanto a resistência de escoamento do aço (f_{yk}) quanto a resistência característica (f_{ck}) do concreto deve ser inserido em MPa, como indica a Figura 48.

Figura 42 - Propriedades dos materiais

1. INFORMAÇÕES DOS MATERIAIS		
1.1 Aço		
fyk	500	MPa
1.2 Concreto		
fck	25	MPa

Fonte: Autoria própria (2023)

Na sequência, foram inseridas as informações a respeito da análise estrutural, como mostra a Figura 49. Os esforços característicos T_k e V_k referem-se ao valor máximo do momento torsor e esforço cortante na seção, expostos nas Figuras 46 e 47. Ainda, deve-se observar que o ângulo θ da Figura 49 remete ao ângulo da biela de concreto comprimido. Além disso, vale ressaltar que este ângulo deve ser o mesmo utilizado no dimensionamento à cortante.

Figura 43 - Esforços na estrutura

2. ESFORÇOS NA ESTRUTURA		
T_k	4863	KN.cm
V_k	59,57	KN.cm
θ	38	graus

Fonte: Autoria própria (2023)

Continuando, no tópico 3 da ferramenta, deve-se inserir as características geométricas da seção da viga, como mostrado na Figura 50:

Figura 44 - Características geométricas da seção

3. CARACTERÍSTICAS GEOMÉTRICAS DA SEÇÃO		
bw	35	cm
h	50	cm

Fonte: Autoria própria (2023)

Por fim, para concluir a inserção dos dados de entrada, basta inserir os dados referentes ao chute inicial do usuário em relação ao diâmetro final das armaduras longitudinais e transversais no tópico 4 da ferramenta (Figura 51).

Figura 45 - Dados das armaduras longitudinais e transversais

4. ARMADURAS LONGITUDINAIS E TRANSVERSAIS

\varnothing_L	12,5	mm
\varnothing_T	10	mm
C_n	2,5	cm

Fonte: (Autoria própria, 2023)

Posteriormente à etapa de inserção de dados, a ferramenta realiza o cálculo da seção vazada equivalente (Figura 52).

Figura 46 - Cálculo da seção vazada equivalente

CÁLCULO DA SEÇÃO VAZADA EQUIVALENTE

5. SEÇÃO VAZADA EQUIVALENTE

he	10	cm
----	----	----

Defina um valor para he dentro do intervalo

8,25
10,29411765

Fonte: Autoria própria (2023)

No cálculo da seção vazada equivalente, para determinar a espessura da parede fina he , a ferramenta fornece o comando para o usuário inserir um valor da espessura dentro do intervalo mostrado. Neste caso, foi utilizado $he = 10\text{ cm}$, mesmo valor utilizado por Bastos (2017), possibilitando uma comparação fiel entre os resultados obtidos pela ferramenta e o autor.

Após a definição da espessura da parede fina (he), foi executada a função “VERIFICAR” desta seção. Desse modo, a ferramenta realizou a verificação da biela de concreto comprimido (Figura 53), de acordo com as prescrições definidas no item 2.2.4.

Figura 47 - Verificação da biela de concreto comprimido

VERIFICAÇÃO DA BIELA DE CONCRETO COMPRIMIDO

5. SEÇÃO VAZADA EQUIVALENTE

he	10	cm
----	----	----

Defina um valor para he dentro do intervalo

8,25
10,29411765

RELATÓRIO 

6. VERIFICAÇÃO DA BIELA COMPRIMIDA

OK! NÃO HÁ ESMAGAMENTO

VOLTAR 

Fonte: Autoria própria (2023)

Como indicado na Figura 53, não há esmagamento na biela inclinada. Logo, pôde-se seguir com o comando “RELATÓRIO” para obter as áreas de aço mínimas e calculadas (Figura 54).

Figura 48 – Relatório das armaduras longitudinais e transversais para torção

7. ARMADURA MÍNIMA PARA TORÇÃO		
Asl,mín	1,025985568	cm ² /m
Asw,90mín	3,590949488	cm ² /m

8. ARMADURA CALCULADA		
Asl	10,02121341	cm ² /m
Asw,90	6,117021123	cm ² /m

9. ARMADURA UTILIZADA		
Asl	10,02121341	cm ² /m
Asw,90	6,117021123	cm ² /m

Autor: Autoria própria (2023)

A partir disto, para iniciar o detalhamento, foi utilizado o botão “DETALHAR”, presente nesta seção (Figura 40). Por conseguinte, para realizar o detalhamento, foram inseridos os dados referentes ao dimensionamento realizado para flexão e cortante, como apresenta a Figura 55:

Figura 49 – Dados de entrada para detalhamento

10. ARMADURA DE FLEXÃO			
Armadura longitudinal para flexão na face superior da viga	Asl	7,03	cm ²
Armadura longitudinal para flexão na face inferior da viga	Asl	0	cm ²
Armadura longitudinal para flexão nas faces laterais da viga	Asl	0	cm ²

11. ARMADURA PARA O ESFORÇO CORTANTE			
Armadura transversal para força cortante	Asw	0,0358	cm ²
Diâmetro do estribo	d	10	mm

Fonte: Autoria própria (2023)

Assim como foi determinado no dimensionamento prévio para flexão simples, foi inserido na ferramenta os valores referentes às áreas da armadura longitudinal presentes em cada face da viga. Além disso, foi inserido a área de aço de estribos, além do diâmetro deste.

Prosseguindo, ao executar o detalhamento, a ferramenta retorna a área de aço total presente em cada face, como mostrado na Figura 56:

Figura 50 – Relatório das áreas de aço final das armaduras transversais e longitudinais

12. ARMADURA LONGITUDINAL TOTAL - TORÇÃO + FLEXÃO			
Total (4 faces)	$A_{sl,tot}$	16,04909207	cm ²
Face superior da viga	$A_{sl,fsup}$	9,535303353	cm ²
Face inferior da viga	$A_{sl,finf}$	2,505303353	cm ²
Faces laterais da viga	$A_{sl,flat}$	4,008485365	cm ²

13. ARMADURA TRANSVERSAL TOTAL - TORÇÃO + CORTANTE			
Armadura transversal total	$A_{sw,tot}$	0,0791	cm ²
Espaçamento entre os estribos	s	10,1	cm

Espaçamento máximo entre estribos OK

Fonte: Autoria própria (2023)

É possível observar que além da área de armadura de estribos, também é dado o espaçamento. Além disso, é feita a verificação do espaçamento máximo entre estribos, que para o caso, foi satisfatória. Não obstante, a ferramenta também executa uma verificação para o espaçamento mínimo entre estribos. Isso porque, apesar de não ser normatizado, é idealizado no mínimo 8 cm entre um estribo e outro. Essa dimensão mínima busca garantir que haverá espaço suficiente para a entrada da agulha do vibrador durante o processo de adensamento do concreto.

Comparando os resultados referentes as áreas de aço para torção obtidas pela ferramenta V-TORÇÃO aos resultados de Bastos (2017), foi produzida a Tabela 01:

Tabela 1 - Comparação dos resultados fornecidos pela ferramenta V-TORÇÃO para o problema 01

	RESULTADOS DA LITERATURA (BASTOS, 2017)		RESULTADOS DA FERRAMENTA V-TORÇÃO	
	A_{sl} (cm ² /m)	A_{sw} (cm ² /m)	A_{sl} (cm ² /m)	A_{sw} (cm ² /m)
ARMADURA MÍNIMA	1,03	3,58	1,0259	3,5909
ARMADURA CALCULADA	10,02	6,12	10,0212	6,1170
ARMADURA UTILIZADA	10,02	6,12	10,0212	6,1170

Fonte: Autoria própria (2023)

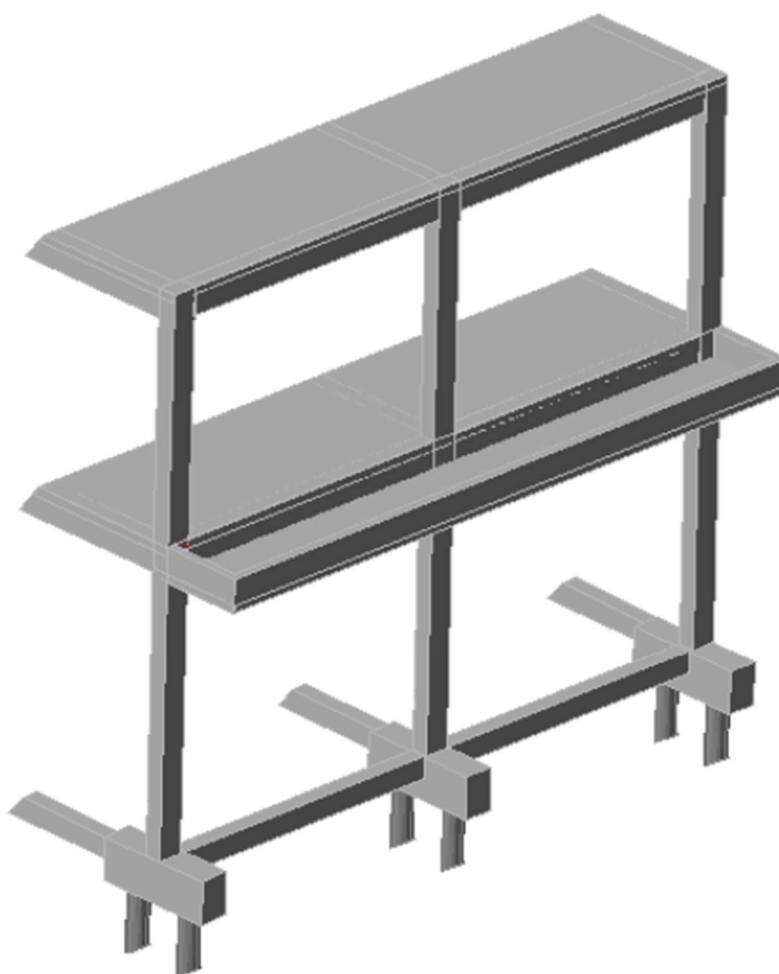
Observando os valores da Tabela 1, é possível perceber a similaridade dos valores, comprovando a eficiência da ferramenta. Ainda, vale ressaltar que, a pequena

diferença entre os valores base e os valores calculados pela ferramenta deve-se ao fato de que o autor realizou arredondamentos durante o procedimento de cálculo. Em razão disto, os resultados da ferramenta V-TORÇÃO se mostram ligeiramente mais precisos. O memorial de cálculo deste problema está presente no ANEXO I.

5.2 PROBLEMA 2

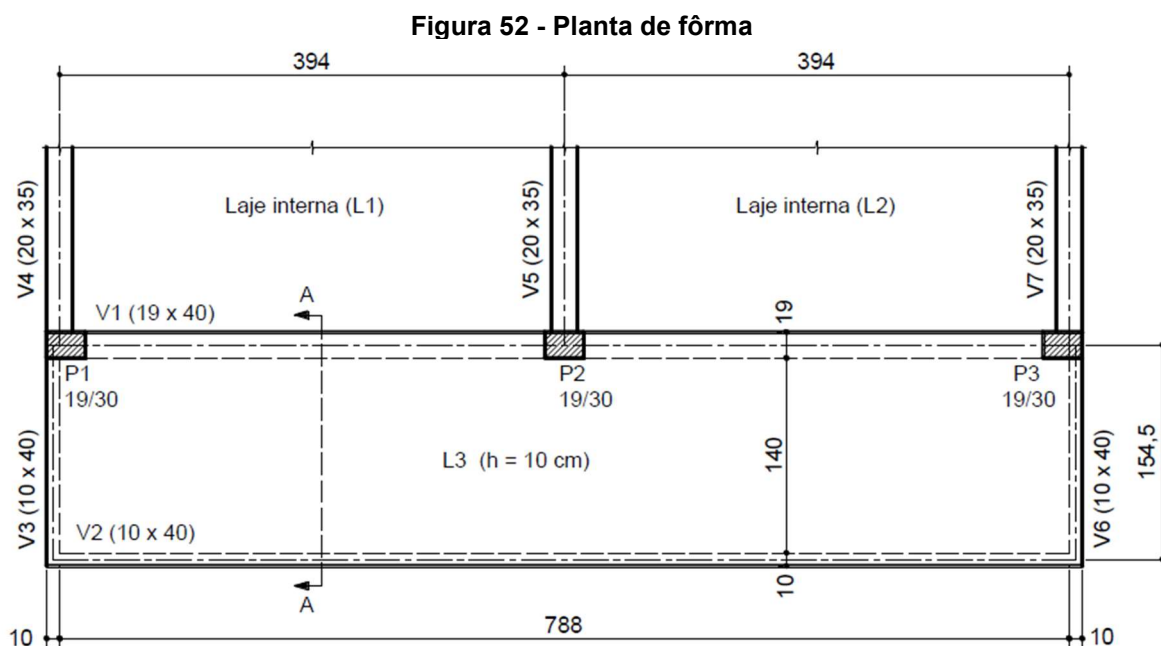
O segundo problema resolvido a partir da ferramenta V-TORÇÃO, corresponde uma marquise de um edifício. Neste problema, a viga a ser dimensionado sustenta a marquise que protege o hall de entrada da edificação. A marquise, por sua vez, é composta por vigas e lajes que provocam o efeito de torção na viga de apoio V1. A Figura 57 mostra a estrutura em perspectiva.

Figura 51 - Estrutura em perspectiva



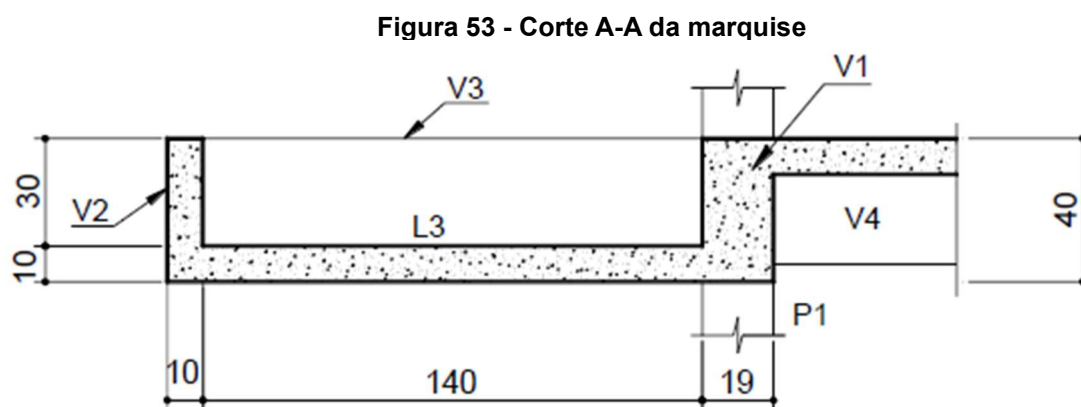
Fonte: Bastos (2017)

A marquise é composta pelas vigas V2, V3 e V6, e pela laje L3, como mostra a planta de fôrma da estrutura (Figura 58).



Fonte: Bastos (2017)

A viga V1 é submetida à torção devido ao engastamento da laje L3 à viga V1. Vale destacar que, a laje L3 está num nível inferior em relação as lajes internas à edificação (L1 e L2), como mostrado no corte A-A (Figura 59). Esta condição reforça que não há continuidade das lajes internas com a laje da marquise, não podendo ser considerada como engaste a vinculação da laje L3 com as lajes L1 e L2, restando apenas a condição de engastamento de L3 na viga de apoio V1.

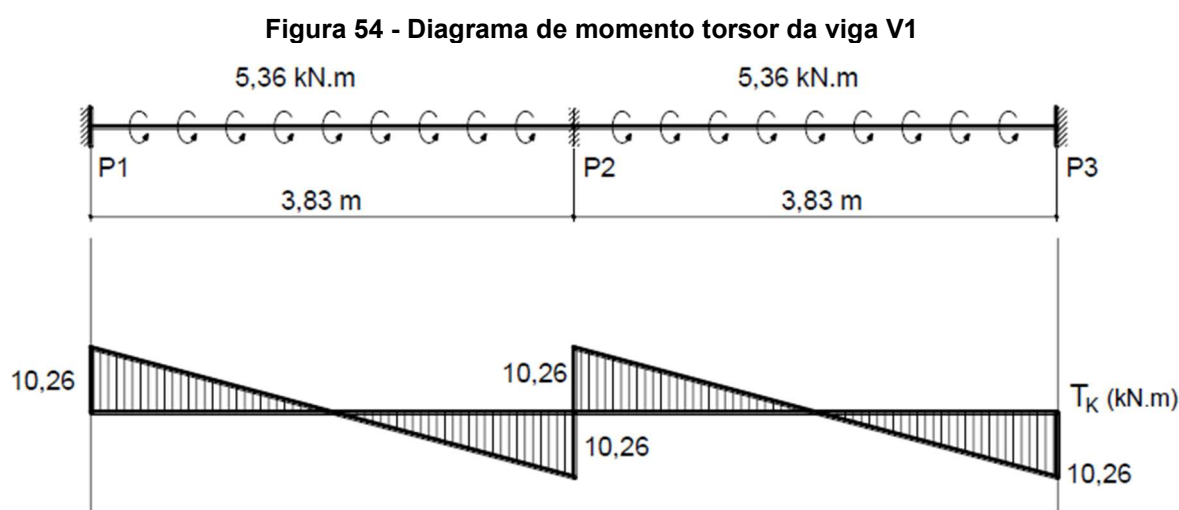


Fonte: Bastos (2017)

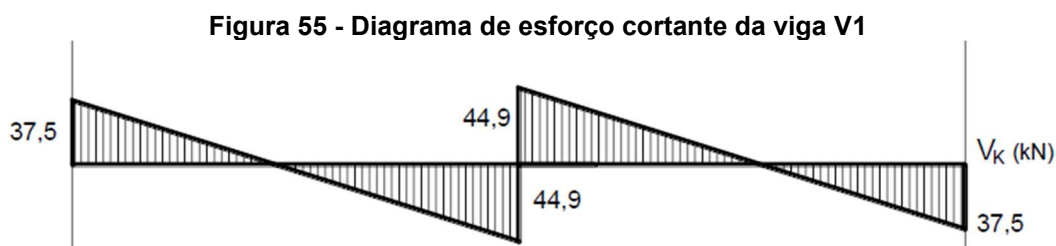
Na resolução do Problema 2, foram utilizados os seguintes dados:

- Cobrimento nominal= 2,5 cm
- $f_{ck} = 25 \text{ MPa}$
- Aço CA-50 ($f_{yk} = 500 \text{ MPa}$)
- Inclinação da biela de concreto $\theta = 45^\circ$
- $b_w = 19 \text{ cm}$
- $h = 40 \text{ cm}$
- $\phi_l = 12,5 \text{ mm}$
- $\phi_t = 8,0 \text{ mm}$
- $h_e = 6,44 \text{ cm}$

A partir da análise estrutural, foram obtidos os seguintes diagramas de esforços internos para viga V1, mostrado nas Figuras 60 e 61. É possível perceber no esquema de análise estrutural da Figura 59, o momento torsor solicitante com magnitude de $5,36 \text{ kN.m}$ é apresentado como um momento torcional distribuído. Isso deve-se ao fato da vinculação da laje da marquise (L3) estar engastada continuamente ao longo da V1, provocando nela um momento de torção distribuído.



Fonte: Bastos (2017)



Fonte: Bastos (2017)

Neste Problema 2, para o dimensionamento à flexão da Viga V1 o autor considerou duas seções distintas. A primeira, na região próxima aos pilares das extremidades (P1 e P3), já a segunda seção compreende a região próximo ao pilar central (P2). Essa implicação não interfere no cálculo da armadura para torção, porém, para o detalhamento, é necessário obter a área de aço decorrente da flexão e cortante para cada seção. Para isso, a seguir são apresentados os dados obtidos para as duas seções.

Seção 01:

- Flexão: $A_{sl} = 2,10 \text{ cm}^2$
- Cortante: $A_{sw} = 0,0561 \text{ cm}^2/\text{cm}$

Seção 02:

- Flexão: $A_{sl} = 3,02 \text{ cm}^2$
- Cortante: $A_{sw} = 0,0561 \text{ cm}^2/\text{cm}$

Substituindo os dados fornecidos na ferramenta V-TORÇÃO, é possível obter os dados referentes ao dimensionamento aos esforços de torção na V1. Comparando os resultados referentes as áreas de aço fornecidos pela ferramenta aos resultados de Bastos (2017), para o Problema 2, foi produzida a Tabela 02:

Tabela 2 - Comparação dos resultados fornecidos pela ferramenta V-TORÇÃO para o problema 2

	RESULTADOS DA LITERATURA (BASTOS, 2017)		RESULTADOS DA FERRAMENTA V-TORÇÃO	
	$A_{sl} \text{ (cm}^2/\text{m)}$	$A_{sw} \text{ (cm}^2/\text{m)}$	$A_{sl} \text{ (cm}^2/\text{m)}$	$A_{sw} \text{ (cm}^2/\text{m)}$
ARMADURA MÍNIMA	0,6600	1,9500	0,6607	1,9493
ARMADURA CALCULADA	4,6300	4,6300	4,6080	4,6080
ARMADURA UTILIZADA	4,6300	4,6300	4,6080	4,6080

Fonte: A autoria própria (2023)

A partir da análise dos valores da Tabela 02, é possível perceber que os valores obtidos pela ferramenta são compatíveis com os valores de referência fornecidos pelo autor. Como mencionado no item 5.1, a pequena diferença decorre dos arredondamentos realizados pelo autor no procedimento de cálculo. Com isso, é possível afirmar a validação da ferramenta, dado sua precisão e rapidez no dimensionamento de vigas à torção. O memorial de cálculo do Problema 02 está presente no ANEXO II.

6 ESTUDO PARAMÉTRICO

Nesta seção, foi estudada a variação das dimensões da seção transversal das vigas, analisando a influência da altura (h), da largura (bw) e do momento torsor característico (Tk) na área de aço longitudinal (A_{sl}) e transversal (A_{sw}) para torção. Além disso, foi estudada a variação da resistência característica do concreto (f_{ck}), analisando a influência deste parâmetro na verificação da biela de concreto comprimido, que teve sua formulação apresentada no item 2.2.4.

Como referência, foi utilizado os dados relativos ao Problema 01 abordado no item 5.1. Inicialmente foi mantida a altura de referência ($h = 50\text{cm}$) e variado a largura bw , como mostra a Tabela 03. Nesta tabela, a primeira coluna apresenta o número de identificação cada seção transversal (n).

Tabela 3 – Variação do parâmetro bw

n	h (cm)	bw (cm)
1	50	23
2	50	26
3	50	29
4	50	32
5	50	35
6	50	38
7	50	41
8	50	44

Fonte: Autoria própria (2023)

Posteriormente, foi variado o parâmetro h mantendo-se a largura (bw) fixa em 35 cm, como apresentado na Tabela 4.

Tabela 4 - Variação do parâmetro h

n	h (cm)	bw (cm)
9	30	35
10	35	35
11	40	35
12	45	35
13	50	35
14	55	35
15	60	35
16	65	35

Fonte: Autoria própria (2023)

Além disso, para cada seção transversal (obtida a partir dos parâmetros observados nas Tabelas 3 e 4), foi variado o valor do momento torsor (T_k) conforme apresentado na Tabela 5. Ou seja, para cada uma das 15 seções transversais distintas, foi variado os 5 valores de momento torsor presentes na Tabela 5.

Tabela 5 - Variação do momento torsor (T_k)

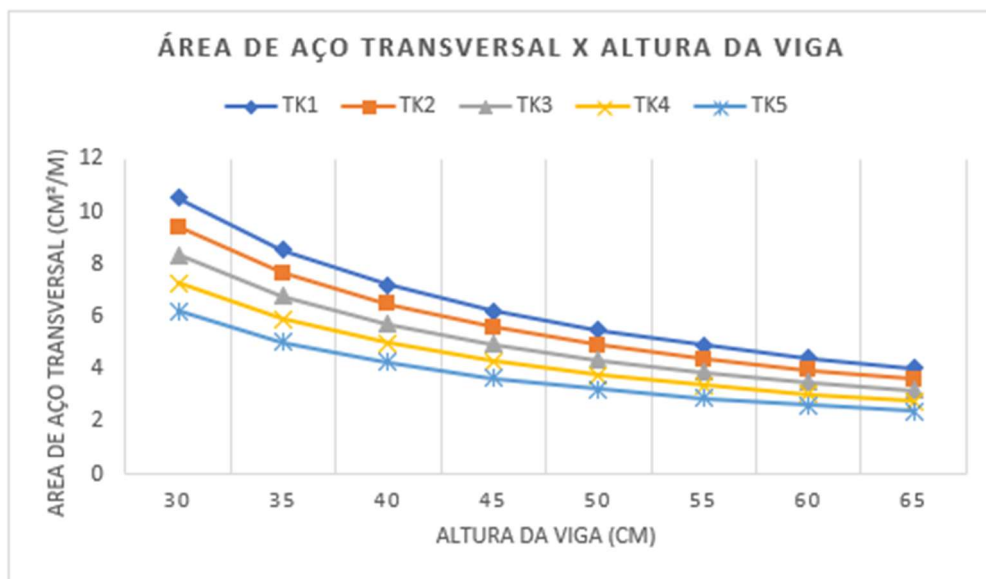
	T_k (KN.cm)
1	4863
2	4363
3	3863
4	3363
5	2863

Fonte: Autoria própria (2023)

6.1 VARIAÇÃO DA ALTURA (h)

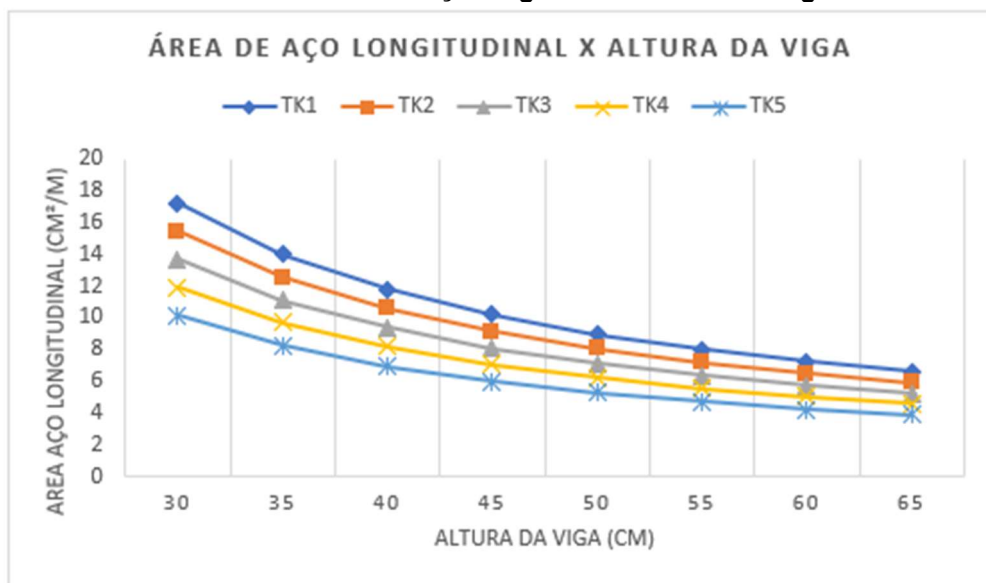
Primeiramente, foi realizado o dimensionamento utilizando a ferramenta V-TORÇÃO para as oito seções em que se variou o parâmetro h (Tabela 04), para cada um dos cinco momentos torsores da Tabela 5. Os demais dados necessários ao dimensionamento foram mantidos conforme disposto no item 5.1. Os resultados obtidos das armaduras longitudinal e transversal do dimensionamento de cada seção são apresentados nos Gráficos 1, 2. Já no Gráfico 3 é relacionado a área de aço total, obtida pela soma da área de aço transversal com a área de aço longitudinal, com a altura da viga.

Gráfico 1 - Área de aço transversal x altura da viga



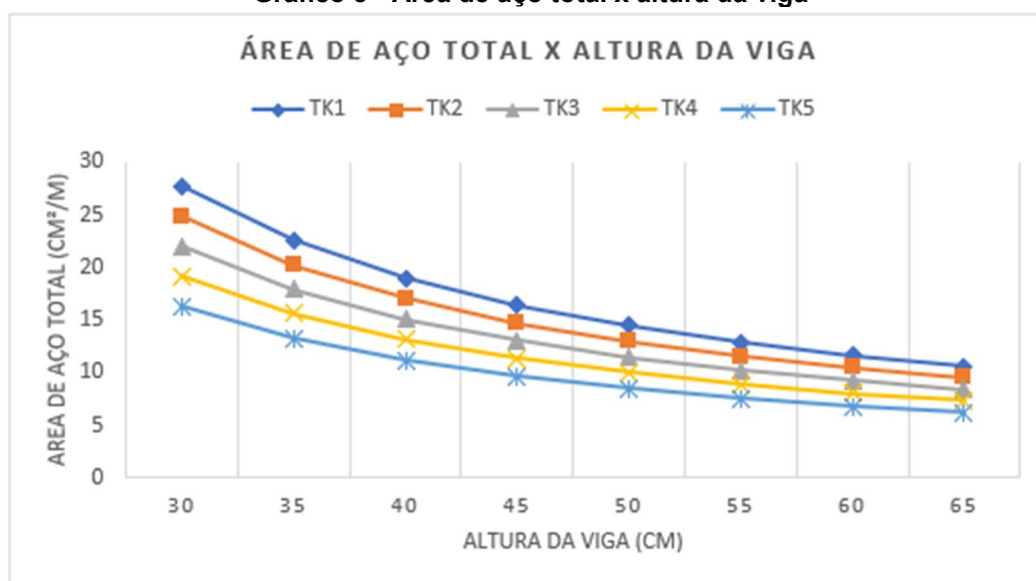
Fonte: Autoria própria (2023)

Gráfico 2 - Área de aço longitudinal x altura da viga



Fonte: Autoria própria (2023)

Gráfico 3 - Área de aço total x altura da viga



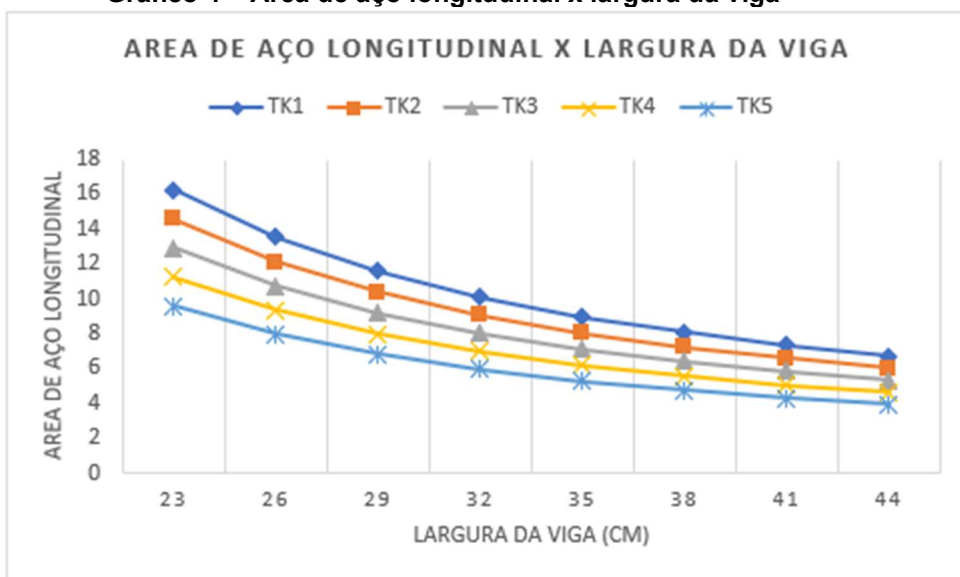
Fonte: Autoria própria (2023)

Observando o comportamento dos gráficos 1, 2 e 3, é possível perceber um padrão similar entre eles. A partir deste comportamento pode-se concluir a relação inversa entre os parâmetros altura da viga e área de aço. Ou seja, à medida que a altura da viga (h) aumenta, a área de aço (A_s) diminui. Desse modo, observa-se uma variação não-linear da área de aço em relação à altura da viga. É possível perceber que há uma tendência de estabilização do decréscimo à medida que a altura da viga assume valores maiores.

6.2 VARIAÇÃO DA LARGURA (b_w)

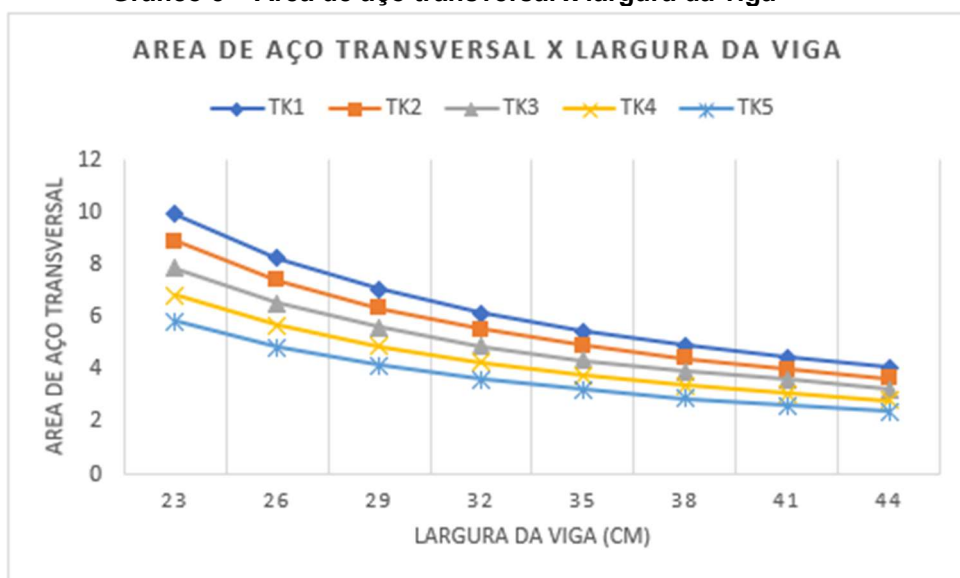
Realizando o mesmo procedimento, desta vez variando a largura b_w da viga, conforme os dados da Tabela 03, são obtidos os gráficos 4, 5 e 6 para as áreas de aço longitudinal, transversal e total, respectivamente.

Gráfico 4 – Área de aço longitudinal x largura da viga



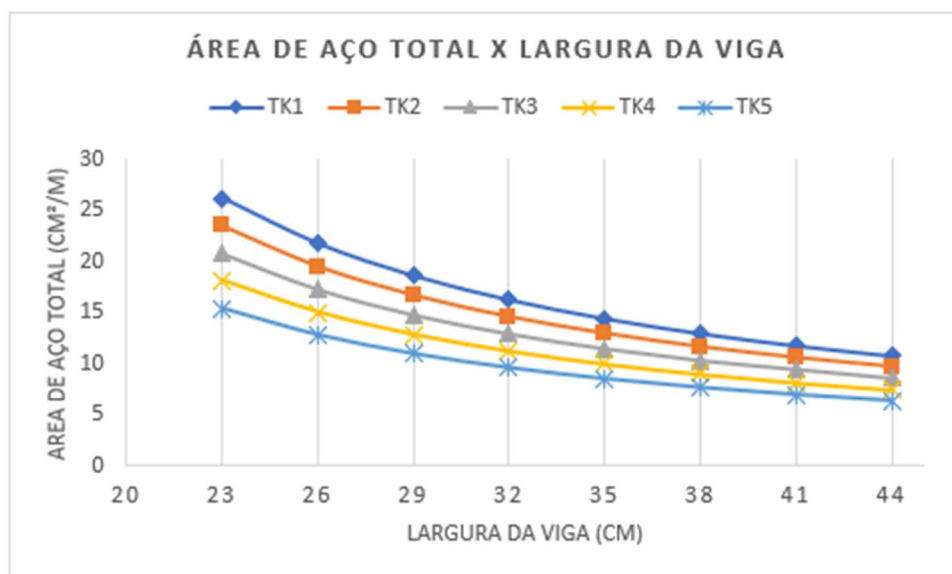
Fonte: Autoria própria (2023)

Gráfico 5 – Área de aço transversal x largura da viga



Fonte: Autoria própria (2023)

Gráfico 6 - Área de aço total x largura da viga



Fonte: Autoria própria (2023)

Dado o comportamento dos gráficos 4, 5 e 6, estes seguiram o mesmo padrão visual observados nos gráficos 1, 2 e 3, sendo possível inferir a relação inversa entre os parâmetros largura da viga e área de aço. Além disso, verifica-se uma relação não-linear entre as áreas de aço e a largura da viga. Essa relação revela uma tendência de estabilização gradual na diminuição da área de aço à medida que a altura da viga aumenta.

6.3 ANÁLISE GERAL DA VARIAÇÃO DA SEÇÃO TRANSVERSAL

Com o objetivo de aprofundar o estudo acerca do comportamento dos gráficos 1,2,3 e 4, foi determinada a linha de tendência para cada valor de Tk presente nestes gráficos e definida a equação de cada curva. Desse modo, nota-se que os gráficos possuem o comportamento aproximado de uma função polinomial de grau 2. Sendo assim, estas curvas podem ter seus comportamentos representados segundo uma função quadrática, que possui a forma descrita pela Equação 33.

$$y = ax^2 + bx + c \quad (33)$$

Onde:

x = variável dependente – Altura da viga

y = variável independente – Área de aço da seção transversal

a = coeficiente principal

b = coeficiente do termo linear

c = coeficiente do termo constante

Segundo Ribeiro (2013), o valor absoluto do coeficiente a indica a taxa de crescimento ou decrescimento de uma função quadrática. Quanto maior o valor absoluto de a , mais íngreme a curva da parábola se apresenta. No caso contrário, quanto menor o valor de a , em módulo, maior deve ser a abertura da parábola.

Desse modo, com o objetivo de verificar a influência dos parâmetros bw e h nas áreas de aço longitudinal e transversal, foi determinada a equação ajustadas à funções quadráticas para as 5 curvas de cada um dos gráficos 1, 2, 4 e 5. A partir destas funções pôde-se obter o coeficiente a para cada um dos casos. Os dados relativos à variação do parâmetro h (altura da viga) foram extraídos dos gráficos 1 e 2 e são apresentados na Tabela 6. Já os dados obtidos a partir da variação do parâmetro bw (largura da viga) foram extraídos dos gráficos 4 e 5 e são apresentados na Tabela 7.

Tabela 6 – Coeficiente “a” obtido das curvas com variação do parâmetro h para as áreas de aço longitudinal e transversal

TK	Asl	Asw
1	0,195	0,1189
2	0,1751	0,1067
3	0,1552	0,0947
4	0,1349	0,0823
5	0,1146	0,0702

Fonte: Autoria própria (2023)

Tabela 7 - Coeficiente “a” obtido das curvas com variação do parâmetro bw para as áreas de aço longitudinal e transversal

TK	Asl	Asw
1	0,1634	0,0998
2	0,147	0,0896
3	0,1302	0,0796
4	0,1135	0,0688
5	0,0961	0,0587

Fonte: Autoria própria (2023)

Analisando a variação do coeficiente a , pode-se perceber que tanto para variação de h quanto para variação de bw , o valor do coeficiente diminui à medida que o valor de momento torsor diminui, dado que $T_{K1} > T_{K2} > T_{K3} > T_{K4} > T_{K5}$. A partir deste comportamento, é possível concluir que, dentro desse conjunto de dados quanto menor o valor da torção, menor será a taxa de decrescimento da área de aço em função do aumento dos parâmetros bw e h . Em outras palavras, para valores menores de Tk a função polinomial do segundo grau se assemelha a uma função linear, onde o decrescimento da área de aço é proporcional ao aumento das dimensões.

Além disso, ao observar os valores de a da Tabela 4 e compará-los aos da Tabela 5, nota-se que os valores deste coeficiente para as curvas em que há a variação do bw são menores comparados aos valores de a quando variado o parâmetro h . A partir desta observação, conclui-se que a taxa de decrescimento da área de aço é maior quando há o aumento de h do que de bw , para o conjunto de valores estudados. Desse modo, é possível concluir que para diminuir a área de aço transversal e longitudinal é mais eficaz realizar um aumento na altura (h) do que na largura (bw) da viga, dentro do intervalo de dados estudados.

Além disso, com base na análise dos dados disponíveis, conclui-se que, uma vez atingido um determinado limite, o aumento das dimensões da viga com o objetivo de reduzir a área de aço não é uma estratégia tão eficiente. No caso específico em que se pretende diminuir a área total de aço para a torção (Asl), aumentando a largura da viga (bw), observa-se que, após atingir uma largura $bw = 38 \text{ cm}$, a taxa de redução da área de aço em relação à largura da viga torna-se bastante baixa, não sendo aconselhável ultrapassar esse limite se o objetivo é diminuir a área de aço para a torção.

Para o caso em que se deseja aumentar a altura viga (h) com o intuito de diminuir a área de aço (Asl), é possível afirmar que para alturas superiores a $h = 55 \text{ cm}$, a redução será muito pequena, tornando-se uma alternativa pouco eficaz.

6.4 VARIACÃO DA RESISTENCIA DO CONCRETO (fck)

Nessa etapa do estudo paramétrico, foi analisada a influência da resistência característica do concreto (fck) no dimensionamento à torção das vigas de concreto armado. Vale destacar que este parâmetro (fck) influencia apenas na verificação da biela de concreto comprimido, apresentado no item 2.2.4. Para isto, foi utilizado os

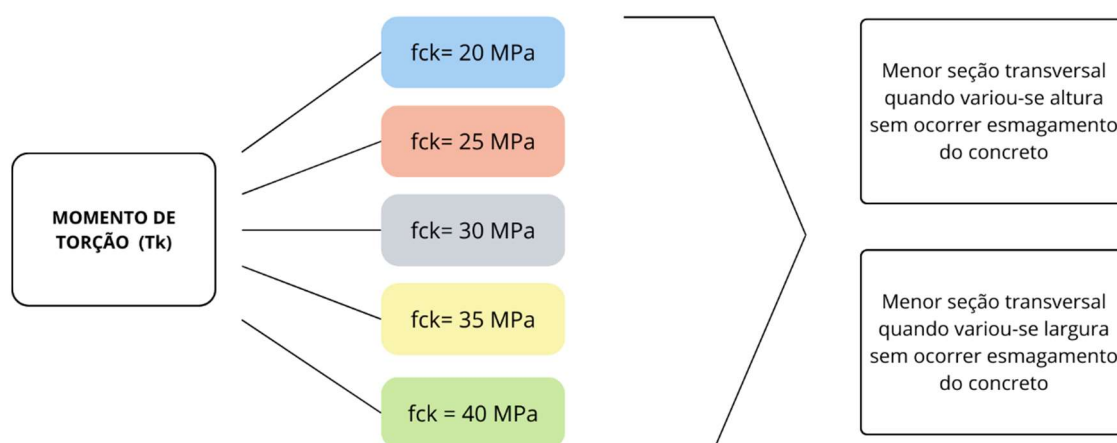
dados do estudo referente à variação da altura, largura e momento torsor, presentes nos itens 8.3 e 8.4, respectivamente.

A partir dos estudos desenvolvidos nos itens 6.3 e 6.4, foi obtido um conjunto de dados referentes à área de aço para diferentes seções transversais. Na Tabela 3, são apresentadas as dimensões das oito seções transversais em que se variou a largura da viga (bw). Já na Tabela 4, são apresentadas as dimensões para as seções transversais em que foram variados a altura (h).

O intuito nessa etapa do estudo é avaliar quais dessas seções calculadas nos itens 8.3 e 8.4 tiveram suas verificações de esmagamento de concreto da biela inclinada satisfeitas e a partir disto analisar o modo como o fck influenciou nesta verificação

Para isso, o estudo paramétrico envolvendo a resistência característica do concreto (fck) teve como objetivo principal determinar qual a menor área de seção transversal em que não houvesse ocorrência do esmagamento de concreto quando variado o parâmetro fck . O diagrama da Figura 62 ilustra o processo realizado nesta etapa do estudo paramétrico.

Figura 56 - Diagrama do estudo paramétrico referente ao parâmetro fck



Fonte: Autoria própria (2023)

Levando em consideração o diagrama da Figura 62, para um certo momento de torção (Tk) foi variado a resistência do concreto em cinco grupos distintos (20, 25,30,35 e 40 MPa), para obter-se a menor seção transversal em que é satisfeita a

verificação da biela de concreto, tanto para situação em que se variou a altura, como para situação que se variou a largura da viga.

Inicialmente foi determinado as menores seções transversais, dentre as 8 seções da Tabela 4, que satisfaziam a condição imposta na verificação da biela de concreto comprimido, para as diferentes resistências características do concreto (f_{ck}) da Figura 62, com o momento torsor $Tk = 4863 \text{ kN} \times \text{cm}$.

Para o concreto de 20MPa, a menor seção transversal em que não houve ocorrência do esmagamento do concreto, foi a seção 16 ($h = 65\text{cm}, bw = 35\text{cm}$), que possui uma área de 2275 cm^2 . Já para o concreto de 25MPa, a menor seção possível foi a seção 14 ($h = 55\text{cm}, bw = 35\text{cm}$), que possui área de seção transversal igual a 1925 cm^2 . Foi realizado o mesmo procedimento para todas as resistências da Figura 62, e obtida as menores seções transversais em que não houve esmagamento do concreto da biela inclinada para cada classe de resistência f_{ck} . Os resultados estão presentes na Tabela 8.

Tabela 8 - Menor seção transversal a partir da variação do f_{ck} para a variação do parâmetro h

Fck (MPa)	MENOR SEÇÃO	h (cm)	bw (cm)	Área (cm²)
20	16	65	35	2275
25	14	55	35	1925
30	13	50	35	1750
35	12	45	35	1575
40	11	40	35	1400

Fonte: Autoria própria (2023)

De acordo com a Tabela 8, à medida que é aumentada a resistência característica do concreto, é possível diminuir a área da seção transversal, respeitando o critério da verificação do esmagamento do concreto. Com isso, foi realizado o mesmo procedimento para as seções transversais da Tabela 03, que por sua vez, foi obtida a partir da variação do parâmetro bw . Os resultados estão presentes na Tabela 9.

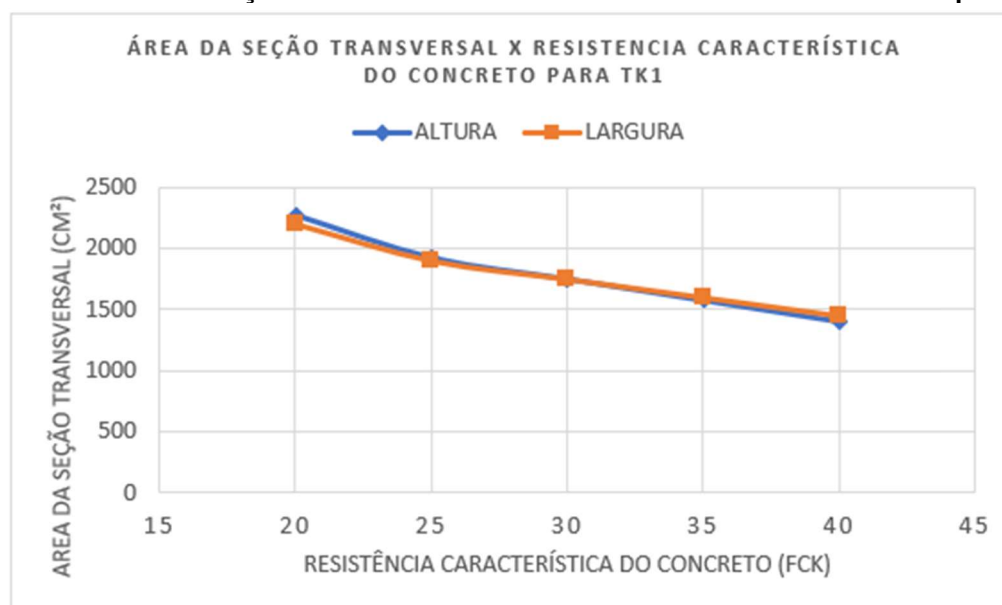
Tabela 9 - Menor seção transversal a partir da variação do f_{ck} para a variação do parâmetro bw

Fck (MPa)	MENOR SEÇÃO	h (cm)	bw (cm)	Área (cm ²)
20	8	50	44	2200
25	6	50	38	1900
30	5	50	35	1750
35	4	50	32	1600
40	3	50	29	1450

Fonte: Autoria própria (2023)

A partir das Tabelas 8 e 9 foi traçado o Gráfico 7.

Gráfico 7 - Área da seção transversal x resistência característica do concreto para Tk1



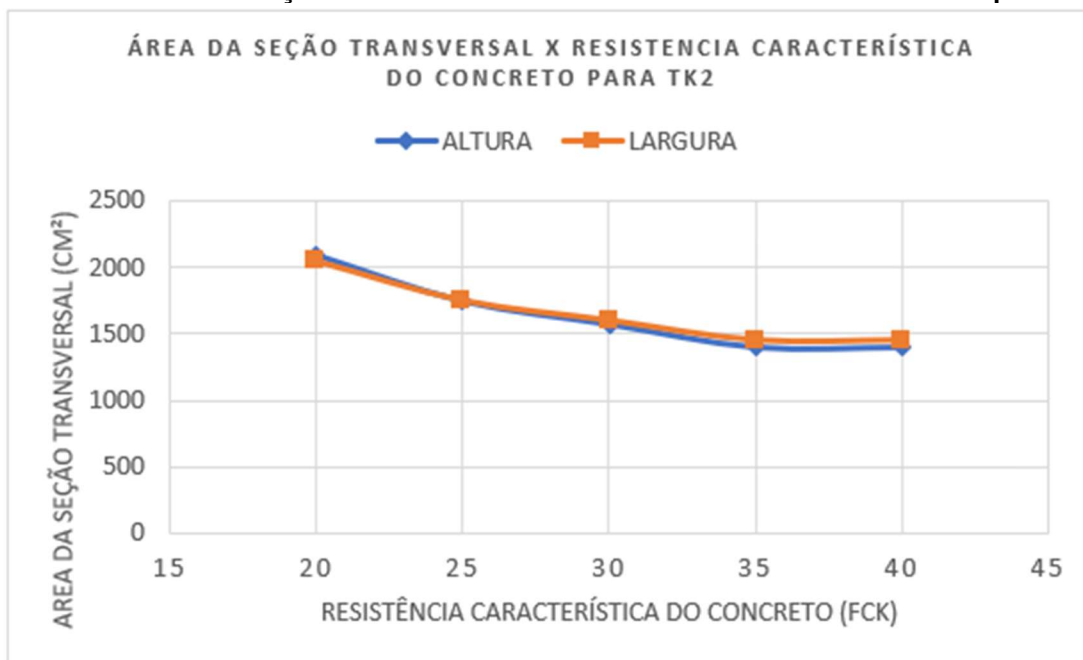
Fonte: Autoria própria (2023)

A partir do Gráfico 7, é possível observar uma diminuição significativa da área da seção transversal ao aumentar a resistência do concreto de 20 para 25 MPa. Essa observação pode ser feita a partir da inclinação da reta entre os pontos de resistência $f_{ck} = 20\text{MPa}$ e $f_{ck} = 25\text{MPa}$ que se apresenta maior que para as demais variações de resistência. Também, é possível observar que os comportamentos das duas séries são semelhantes. Ou seja, variar a resistência do concreto provoca efeito semelhante na diminuição da área da seção transversal tanto para os valores em que foi variado o parâmetro bw quanto para os valores obtidos a partir da variação do h .

Desse modo, com o intuito de investigar o comportamento observado no gráfico 7 para valores de momentos de torção (Tk) diferentes, foi realizado o mesmo procedimento quando $Tk = 4863\text{ kN} \times \text{cm}$, mas desta vez com valores menores de

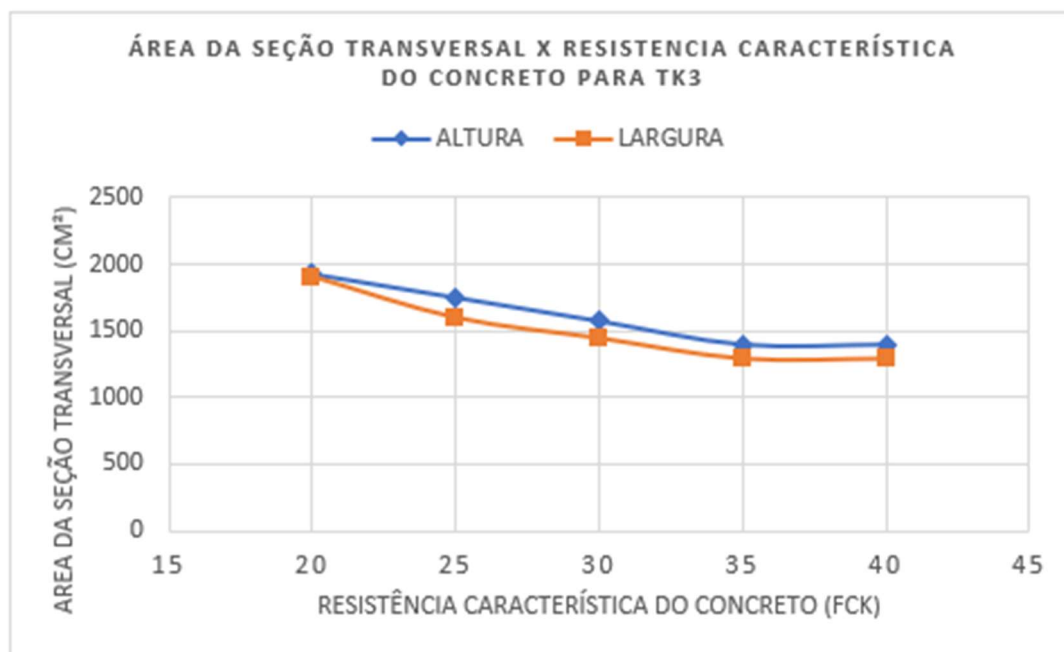
Tk . Estes valores de Tk são os mesmos utilizados nos itens 8.3 e 8.4 e estão presentes na Tabela 5. Dessa forma, ao realizar o mesmo procedimento, foi gerado os Gráficos 8, 9, 10 e 11, quando o momento torsor é igual ao Tk_2 , Tk_3 , Tk_4 e Tk_5 , respectivamente.

Gráfico 8 - Área da seção transversal x resistência característica do concreto para Tk_2



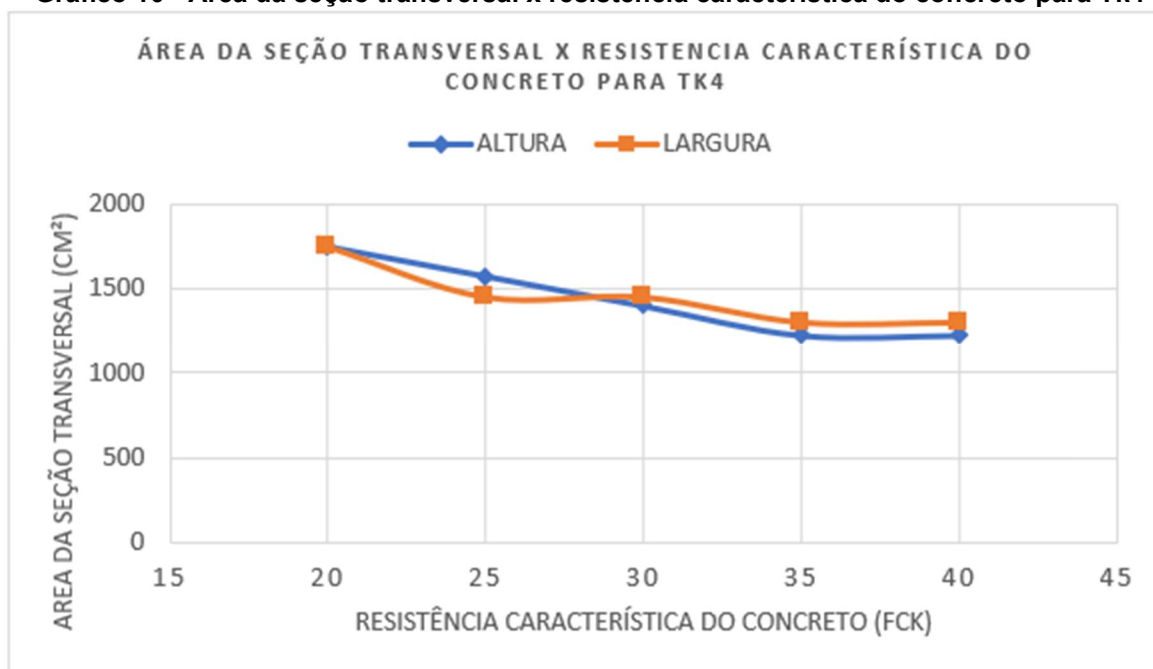
Fonte: Autoria própria (2023)

Gráfico 9 - Área da seção transversal x resistência característica do concreto para Tk_3



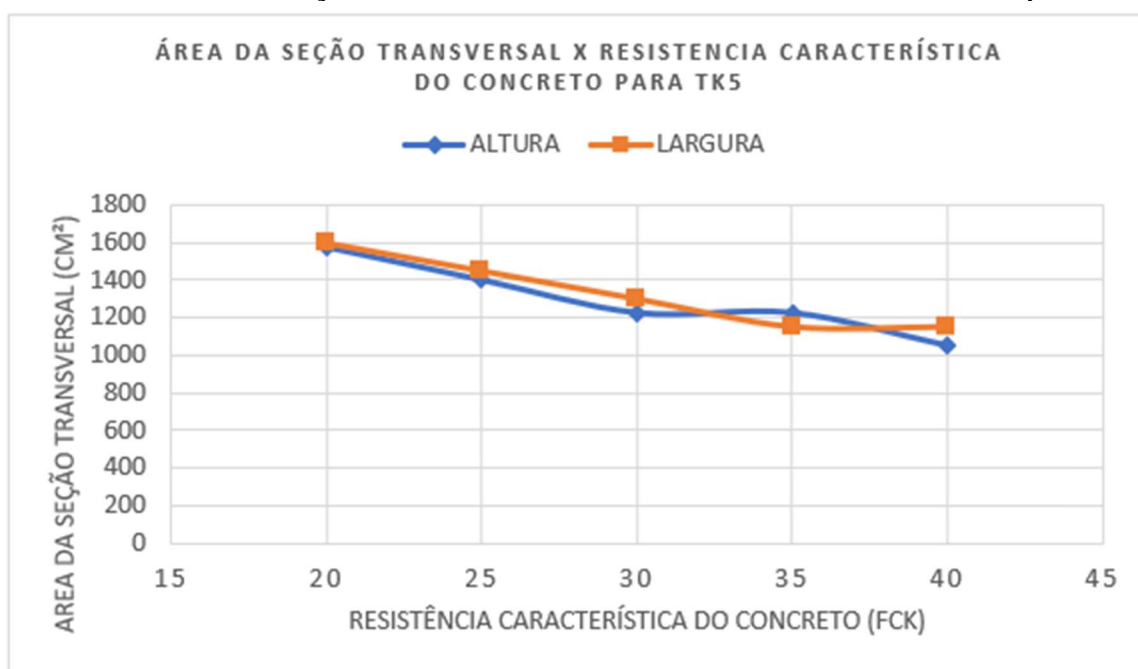
Fonte: Autoria própria (2023)

Gráfico 10 - Área da seção transversal x resistência característica do concreto para Tk4



Fonte: Autoria própria (2023)

Gráfico 11 - Área da seção transversal x resistência característica do concreto para Tk5



Fonte: Autoria própria (2023)

A partir dos Gráficos 8, 9, 10 e 11, é possível concluir que, para o conjunto de dados estudados, o aumento da resistência do concreto de 20MPa para 25MPa exerce uma grande influência na diminuição da área da seção transversal. Além disso, é possível afirmar que aumentar a resistência do concreto de 35MPa para 40MPa exerce pouca, ou nenhuma influência em alguns casos, na redução da área da seção

transversal. Ou seja, para o caso em que se deseja diminuir a seção transversal e ainda assim satisfazer a condição de não esmagamento da biela de concreto, aumentar a resistência do concreto de 35MPa para 40MPa não se apresenta como uma estratégia eficaz para o conjunto de dados analisados.

Além disso, analisando o comportamento dos gráficos, ao variar os valores de Tk , é possível observar comportamento semelhante em todos os gráficos desta etapa do estudo. Ou seja, à medida que se diminui o momento torsor, o aumento da resistência de 35MPa para 40MPa não representa diminuição da área da seção transversal, com exceção do Gráfico 11. Neste caso, para o momento de torção $Tk5$, o aumento da resistência de 35MPa para 40MPa, houve uma diminuição de área de seção transversal para o caso em que foi variado o parâmetro bw .

A partir desse estudo, é possível concluir que o aumento da resistência do concreto com o objetivo de diminuir a área de seção transversal das vigas só se mostra vantajoso até 35MPa, para esse conjunto de dados estudados.

Dessa maneira, é possível afirmar que a resistência do concreto constitui um fator limitante no dimensionamento à torção, especificamente no que se refere à verificação do esmagamento da biela. Nesse contexto, a análise cuidadosa do comportamento da biela de concreto comprimido é essencial para assegurar a integridade e a estabilidade da estrutura.

7 CONCLUSÃO

Neste trabalho foi desenvolvido uma ferramenta computacional para dimensionamento de vigas sob torção. A ferramenta foi concebida a partir da análise das formulações da normativa da ABNT NBR 6118:2014, para elementos lineares sob efeito de torção.

A partir da aplicação de problemas da literatura, foi possível realizar a validação da ferramenta. Nesta etapa, foi resolvido dois problemas de Bastos (2017), onde a ferramenta se mostrou eficaz ao obter resultados semelhantes aos do autor para ambos os problemas.

Não obstante, foi desenvolvido um estudo paramétrico com o objetivo de analisar a influência da variação das dimensões da viga (bw e h) e do momento torsor característico (Tk) sobre a área de aço para torção. A partir do estudo, foi possível concluir que para o conjunto de dados analisados a altura da viga (h) exerce maior influência na diminuição da área de aço destinada à torção, em comparação à largura (bw).

Com base na análise das linhas de tendência, foi possível concluir que, à medida que os momentos torsores aumentam, a taxa de redução das áreas de aço transversal e longitudinal também aumenta tanto para a altura (h) quanto para a largura (bw). Isso indica que, quando os valores de torção são menores, as variações nas dimensões da viga têm menor influência na área de aço de torção em comparação com os valores mais elevados de Tk .

Considerando a etapa do estudo paramétrico em que foi analisado a influência da resistência característica do concreto (fck) na verificação da biela de concreto comprimido, é possível concluir que para valores maiores de fck é possível conceber áreas de seção transversal menores ($bw \times h$) respeitando as condições de não esmagamento da biela de concreto comprimido.

Adicionalmente, foi observado que, para as seções estudadas, para valores de fck acima de 35 MPa, a redução possível na área da seção transversal (ou seja, sem ocorrer esmagamento da biela comprimida) é mínima ou inexistente. Portanto, com base nessa análise, para os dados estudados, a estratégia de aumentar a resistência do concreto a fim de conceber seções transversais menores, evitando o esmagamento

do concreto, só se mostra eficaz até o limite de resistência de 35 MPa. Além disso, cabe destacar que, para os casos em que as condições necessárias na verificação da biela de concreto comprimido não sejam satisfeitas, a área de aço para torção pode ser calculada e analisada sem nenhuma interferência deste parâmetro.

Para concluir, é fundamental ressaltar a importância do trabalho desenvolvido e dos resultados alcançados. A criação de um roteiro baseado nas equações da normativa ABNT NBR 6118:2014 para o dimensionamento de vigas sob torção possibilita um entendimento sistemático do processo de dimensionamento como um todo. A partir desse roteiro, foi possível implementar e desenvolver a ferramenta V-TORÇÃO, que possui grande aplicabilidade tanto no ambiente acadêmico, auxiliando estudantes no processo de aprendizagem, quanto na prática profissional, proporcionando um recurso valioso para o dimensionamento e a verificação de vigas submetidas a esforços de torção.

A ferramenta V-TORÇÃO oferece uma solução prática e eficiente para o dimensionamento à torção, permitindo uma análise precisa e rápida das seções transversais das vigas. Ela pode ser usada por profissionais da área, como engenheiros civis e projetistas, no desenvolvimento de projetos estruturais e na verificação de vigas em diversas aplicações. Além disso, estudantes e pesquisadores no campo da engenharia civil podem se beneficiar dessa ferramenta, utilizá-la como um recurso adicional para aprofundar seu conhecimento e explorar diferentes cenários de dimensionamento.

REFERÊNCIAS

- ASSOCIAÇÃO BRASILEIRA DE NORMAS TÉCNICAS. **ABNT NBR 6118**: Projeto de estruturas de concreto – Procedimento. Rio de Janeiro, 2014.
- ABRUNHOSA, Eric José Santo. **Análise Teórica de Vigas de Betão Armado Sujeitas à Torção com Secções "L" e "T"**. Dissertação para obtenção do Grau de Mestre em Engenharia Civil (Ciclo de Estudos Integrado). Orientador: Prof. Doutor Luís Filipe Almeida Bernardo. Covilhã: Universidade da Beira Interior, 2015.
- ARAÚJO, José Milton de. **Curso de Concreto armado**. 3. Ed. Rio Grande Dunas. 2010.
- BARBATO, Roberto. SET 174 - **Teoria das Estruturas (Arquitetura) - Esforços Solicitantes - Estruturas Planas**. São Carlos: Universidade de São Paulo, Escola de Engenharia de São Carlos, Departamento de Engenharia de Estruturas, 1993.
- BASTOS, Paulo Sérgio dos Santos. **Notas de aula**: Marquises. Disciplina: 1365 - Estruturas de Concreto IV. Universidade Estadual Paulista (UNESP), Faculdade de Engenharia, Departamento de Engenharia Civil. Bauru, SP, novembro de 2006.
- BASTOS, Paulo Sérgio. **Dimensionamento de Vigas de Concreto Armado à Força Cortante**. Bauru: UNESP - Campus de Bauru/SP, Departamento de Engenharia Civil e Ambiental, mar. 2021.
- BASTOS, Paulo Sérgio. **Fundamentos do concreto armado**. Bauru: UNESP. Campus de Bauru/SP, Departamento de Engenharia Civil e Ambiental, 2019.
- BASTOS, Paulo Sérgio. **Torção em vigas de concreto armado**. Bauru: UNESP - Campus de Bauru/SP, Departamento de Engenharia Civil e Ambiental, 2017.
- BOSISIO, Giovana; MASTRONICOLA, João; OLIVEIRA, Rodrigo Coladello de; SILVA, Bruno do Vale. **Concreto armado**: suas vantagens e utilizações. Encontro de Iniciação Científica, 2017.
- BOTELHO, Manoel Henrique Campos. **Resistência dos Materiais para Entender e Gostar**. Editora Blucher, 2008.
- CHUST, Roberto; DO VALLE FILHO, Jasson Rodrigues. **Projeto e detalhamento de estruturas usuais de concreto segundo a NBR 6118:2014**. 4.ed. São Carlos: EESC USP, 2014. 415 p.
- CLÍMACO, João Carlos Teatini de Souza. **Estruturas de concreto armado: fundamentos de projeto, dimensionamento e verificação**. 2. ed. Brasília: Editora Universidade de Brasília: Finatec, 2008.
- com Compósitos de Fibras de Carbono**. Tese de Doutorado. Rio de Janeiro: PUC-Rio, 2007.
- GIONGO, José Samuel. **Concreto Armado**: Vigas submetidas a esforços de torção. Trabalho apresentado no Departamento de Estruturas da Escola de Engenharia de São Carlos, Universidade de São Paulo, São Carlos, agosto de 1994.
- HIBBELER, Russell Charles. **Resistência dos materiais I**. Tradução Arlete Simille Marques. Revisão técnica Sebastião Simões da Cunha Jr. 7. ed. São Paulo: Pearson Prentice Hall, 2010.

HILLESHEIM, Maicon José. **Análise de torção de Saint-Venant em barras com seção arbitrária via método dos elementos de contorno (M.E.C.)**. 2021. 107 f. Dissertação (Mestrado em Engenharia Civil, área de concentração: Construções Metálicas) - Universidade Federal de Ouro Preto, Ouro Preto, 2021.

LEONHARDT, Fritz. **Construções de concreto, vol.1: princípios básicos do dimensionamento de estruturas de concreto armado**. 2. Ed. Rio de Janeiro: Interciência, 2008. 336p.

LIMA, Juliana S.; GUARDA, Mônica C.C. da; PINHEIRO, Libânio M. **Estruturas de Concreto - Capítulo 18**. 2007.

MARTHA, Luiz F. **Análise de Estruturas: Conceitos e Métodos Básicos**. Grupo GEN, 2022. Disponível em: <https://app.minhabiblioteca.com.br/#/books/9788521638216/>. Acesso em: 02 jul. 2023.

NILSON, Arthur H. **Derechos reservados**. Santafé de Bogotá: Emma Ariza H., 1999

PINHEIRO, Libânio M. **Estruturas de Concreto - Capítulo 1**. In: **Fundamentos do Concreto e Projeto de Edifícios**. São Carlos: Universidade de São Paulo, Escola de Engenharia de São Carlos, Departamento de Engenharia de Estruturas, 2007.

PINHEIRO, Libânio M.; MUZARDO, Cassiane D.; SANTOS, Sandro P. **Estruturas de Concreto - Capítulo 2**, 2004.

RIBEIRO, Dayse Maria Alves de Andrade. **Uma abordagem didática para função Quadrática**. Dissertação (mestrado em matemática) - Universidade Estadual do Norte Fluminense, Campos dos Goytacazes, RJ, 2013.

SUSSEKIND, José Carlos. **Curso de Concreto**. Porto Alegre: Globo, 1980.

SILVA FILHO, Júlio Jerônimo Holtz. **Reforço à Torção de Vigas de Concreto Armado**

SILVA, Jordlly Reydson de Barros. **Rigidez à Torção Efetiva em Vigas de Concreto Armado**. Apresentado por Bernardo Horowitz no CILAMCE 2014 - XXXV Iberian Latin-American Congress on Computational Methods in Engineering, Fortaleza, CE, Brasil, 2014. Recife - PE, Brasil.

SILVA, Jordlly Reydson de Barros. **Rigidez à Torção Efetiva em Vigas de Concreto Armado**. Trabalho de conclusão de curso apresentado à Universidade Federal de Pernambuco para obtenção do título de graduado em Engenharia Civil. Recife, 2014.

XAVIER, Natan Kírley do Nascimento. **Corrosão no concreto armado, causas e tecnologias para remediação**. 2022.

LIMA, Pedro Vinícius Nascimento de; BEZERRA, Eric Mateus Fernandes; PEIXOTO, Lorena Karla Soares; MONTEIRO, João Victor Santos; BEZERRA, Jhon Eloi. **Desenvolvimento de uma Planilha Eletrônica para Dimensionamento de Seções de Concreto Armado Sujeitas à Flexocompressão Oblíqua**, 2020.

GONDIM, Luana Joyce de Almeida. **Desenvolvimento De Ferramenta Para Cálculo De Esforços E Estabilidade Com Detalhamento Descritivo De Muro De Flexão**, 2021.

LIMA, Geyellyson Jordan Silva. **Planilha Para Auxílio No Dimensionamento De Vigas Em Concreto Protendido Submetidas À Flexão Normal Simples**, 2022.

ANEXO I



MEMORIAL DE CÁLCULO | V-TORÇÃO

1. INFORMAÇÕES DOS MATERIAIS

1.1 Aço (CA-50)

Resistência de cálculo de escoamento do aço	f _{yd}	43,4782609	kN/cm ²
Resistência característica de início de escoamento do aço	f _{yk}	50	kN/cm ²

1.2 Concreto

Resistência característica do concreto à compressão	f _{ck}	25	MPa
Resistência de cálculo do concreto à compressão	f _{cd}	17,8571429	MPa
Coefficiente	α _{v2}	0,9	
Inclinação da biela usada no dim. ao esforço cortante	θ	38	graus
Altura do centro de gravidade da armadura	h _{cg}	4	cm
Resistência média do concreto à tração direta	f _{ct,m}	2,56496392	MPa

2. ESFORÇOS NA ESTRUTURA

Momento torçor característico	T _k	4863	kN.cm
Momento torçor de cálculo	T _{sd}	6808,2	kN.cm
Cortante característico	V _k	59,6	kN.cm
Cortante de cálculo	V _{sd}	83,44	kN.cm

3. CARACTERÍSTICAS GEOMÉTRICAS DA SEÇÃO

Largura	b _w	37	cm
Altura	h	50	cm
Área	A	1850	cm ²
Perímetro da seção transversal	u	174	cm

4. INFORMAÇÃO DAS ARMADURAS LONGITUDINAIS E TRANSVERSAIS

Diâmetro da arm. Longitudinal	Ø _L	12,5	mm
Diâmetro da arm. Transversal	Ø _T	10	mm
Cobrimento nominal	C _n	2,5	cm
Distância do centro da barra long. até a face lateral	c ₁	4,125	cm

5. SEÇÃO VAZADA EQUIVALENTE

Espessura da parede fina	h _e	8,25	cm
Perímetro da seção vazada equivalente	u _e	141	cm
Área da seção vazada equivalente	A _e	1200,3125	cm ²

6. VERIFICAÇÃO DA BIELA COMPRIMIDA

Momento torsor máximo resistido pela biela comprimida	T _{rd2}	7721,05921	KN.cm
Cortante máximo resistido pela biela comprimida	V _{rd2}	718,377847	KN.cm

Força cortante de cálculo	Vsd	83,44	KN.cm
Momento de torção de cálculo	Tsd	6808,2	KN.cm
VERIFICAÇÃO SE HÁ ESMAGAMENTO	0,99792	SEM ESMAGAMENTO	

7. ARMADURA MÍNIMA PARA TORÇÃO

Armatura mínima longitudinal para torção	A _{sl,mín}	0,84643809	cm ² /m
Armatura mínima transversal para torção	A _{s,90mín}	3,7961466	cm ² /m

8. ARMADURA CALCULADA PARA TORÇÃO

Armatura longitudinal para torção calculada	A _{sl}	8,348837	cm ² /m
Armatura transversal para torção calculada	A _{s,90}	5,09619047	cm ² /m

9. ARMADURA UTILIZADA (ENTRE A MÍNIMA E A CALCULADA)

Armatura longitudinal para torção	A _{sl}	8,348837	cm ² /m
Armatura transversal para torção	A _{s,90}	5,09619047	cm ² /m

10. DETALHAMENTO DA ARMADURA LONGITUDINAL

	Armatura longitudinal total para torção (4 faces)	A _{sl,tot}	11,7718602	cm ²
SUPERIOR	Armatura longitudinal para flexão na face superior	A _s	7,03	cm ²
	Armatura longitudinal para torção na face superior	A _s	2,40029064	cm ²
	Armatura longitudinal total na face superior	A_{s,tot}	9,43029064	cm²

INFERIOR	Armatura longitudinal para flexão na face inferior	A _s	0	cm ²
	Armatura longitudinal para torção na face inferior	A _s	2,40029064	cm ²
	Armatura longitudinal total na face inferior	A_{s,tot}	2,40029064	cm²

LATERAL	Armatura longitudinal para flexão nas faces laterais	A _s	0	cm ²
	Armatura longitudinal para torção nas faces laterais	A _s	3,48563945	cm ²
	Armatura longitudinal total na face lateral	A_{s,tot}	3,48563945	cm²

11. DETALHAMENTO DA ARMADURA TRANSVERSAL

Armatura transversal para força cortante	A _{sw}	0,0358	cm ² /cm
Área mínima para força cortante para 1 ramo vertical	A _{sw,1ramo}	0,0179	cm ² /cm
Armatura transversal total (torção + cortante)	A _{s,tot}	0,0689	cm ² /cm
Diâmetro do estribo	d	10	mm
Área dos estribos	A	0,8	cm ²
Espaçamento entre os estribos	s	11,6	cm
Espaçamento máximo entre os estribos	s _{max}	27,525	cm
Altura útil	d'	45,875	cm

ESPAÇAMENTO MÁXIMO ENTRE OS ESTRIBOS OK