

Pontes mistas de aço e concreto em seção caixão com protensão externa: procedimentos de cálculo e de projeto

Renato Silva Nicoletti ^[1], Marcela Moreira da Rocha Almeida ^[2], Alexandre Rossi ^[3], Alex Sander Clemente de Souza ^[4], Carlos Humberto Martins ^[5], Augusto Teixeira de Albuquerque ^[6]

[1] renato_nicoletti@hotmail.com. [2] marcelamra@hotmail.com. [3] alexandre-rossi@hotmail.com. [4] alex@ufscar.br. Universidade Federal de São Carlos (UFSCar)/Departamento de Engenharia Civil. [5] chmartins@uem.br. Universidade Estadual de Maringá (UEM)/Departamento de Engenharia Civil. [6] augusto.albuquerque@ufc.br. Universidade Federal do Ceará/Departamento de Engenharia Estrutural e Construção Civil.

RESUMO

O presente trabalho tem o objetivo de apresentar os procedimentos de projeto e os aspectos construtivos de pontes mistas de aço e concreto em viga caixão com protensão externa. A associação entre aço e concreto tem sido uma solução eficiente para a formação de elementos estruturais mistos, gerando vantagens importantes, como dispensa de fôrmas e escoramentos; redução do peso próprio e do volume da estrutura; aumento da precisão dimensional; redução do consumo de aço estrutural e menor necessidade de proteções contra incêndio e corrosão nos perfis metálicos. Por sua vez, o concreto protendido caracteriza-se pela introdução na estrutura de solicitações opostas às das cargas decorrentes do seu uso, acarretando numa melhoria na resistência e em seu comportamento mecânico. Nesse contexto, as estruturas mistas de aço e concreto com protensão externa configuram uma ótima solução para vencer grandes vãos, atender às limitações arquitetônicas e para reforçar/recuperar estruturas metálicas ou mistas já existentes. Visto isso, e justificando-se na crescente demanda por técnicas construtivas e na necessidade de melhoria de infraestrutura do país, a investigação sobre novas tecnologias intentando-se o seu uso é de grande valia.

Palavras-chave: Ponte mista. Protensão. Viga caixão. Análise numérica.

ABSTRACT

This paper aims to present the design procedures and the guidelines for construction aspects of steel-concrete composite box girder bridges with external prestressing. The association between steel and concrete has been an efficient solution for the formation of composite structural elements, generating important advantages, such as dispensing formwork and shoring; reduction of own weight and volume of the structure; increased dimensional accuracy; reduction in consumption of structural steel and less need for protection against fire and corrosion in metal profiles. In turn, prestressed concrete is characterized by the introduction in the structure of stresses opposite to the loads resulting from its use, resulting in an improvement in strength and in its mechanical behavior. In this context, the steel-concrete composite structures with external prestressing are a great solution to overcome large spans, meet architectural limitations and to reinforce/recover existing metallic or composite structures. In view of this, and justified by the growing demand for construction techniques and the need to improve the country's infrastructure, research into new technologies with the intention of using them is of great value.

Keywords: Composite bridge. Prestressing. Box girder. Numerical analysis.

1 Introdução

A associação entre aço e concreto tem sido uma solução eficiente para a composição de elementos estruturais mistos, tais como vigas, lajes e pilares, gerando vantagens importantes em relação às estruturas de concreto armado e às estruturas metálicas, como:

- Dispensa de fôrmas e escoramentos;
- Redução do peso próprio e do volume da estrutura;
- Redução dos custos da fundação;
- Aumento da precisão dimensional da construção;
- Redução do consumo de aço estrutural;
- Menor necessidade de proteções contra incêndio e corrosão nos perfis metálicos.

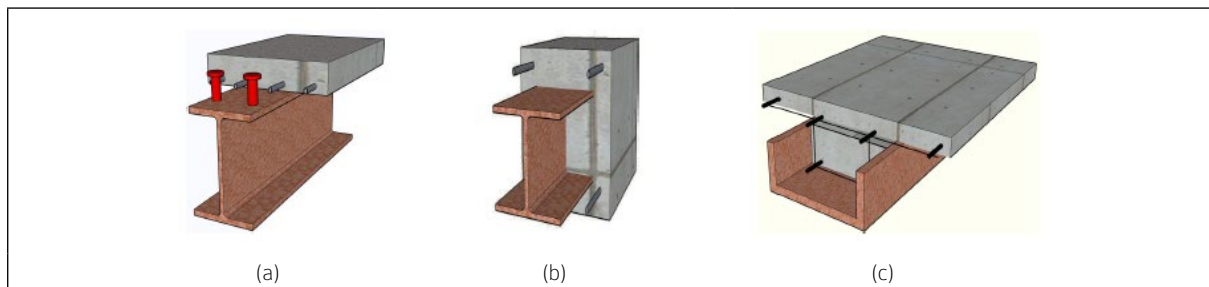
Diversos pesquisadores têm investigado o comportamento dos elementos mistos de aço e concreto e ratificado suas vantagens (BEZERRA

et al., 2018; LI; HE, 2018; QIANG; YAOZHUANG; KOLOZVARI, 2018; RANZI, 2018; XU; SUGIURA; SU, 2018; CHEN *et al.*, 2019; DIETRICH; CALENZANI; FAKURY, 2019; GUO *et al.*, 2020).

A viga mista tradicional é composta por um perfil I com a laje de concreto apoiada na mesa superior do perfil e a ele conectada por meio de conectores de cisalhamento (Figura 1a). Porém, há outras formas menos usuais de combinar perfis de aço e concreto na forma de elemento misto submetido à flexão. Por exemplo, o perfil de aço pode ser total ou parcialmente revestido com concreto (Figura 1b) ou, ainda, a viga mista pode resultar de perfis formados a frio atuando como fôrma para o concreto e como armadura de flexão (Figura 1c).

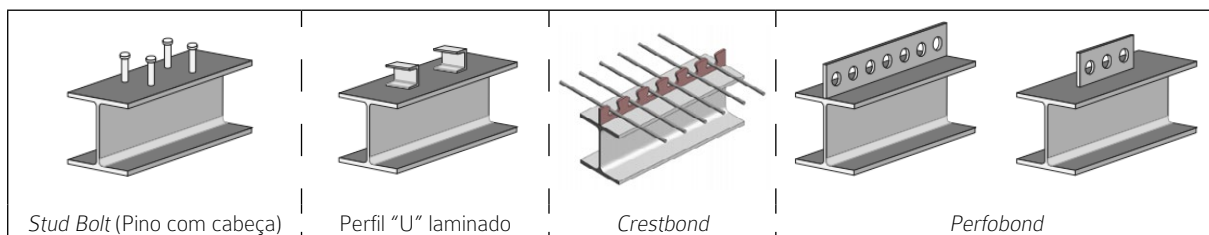
Como já mencionado, usualmente utilizam-se conectores de cisalhamento, sendo os tipos mais comuns o conector tipo pino com cabeça (*stud bolt*) e perfis tipo “U” laminados ou formados a frio. Nesse contexto, Veríssimo (2007) apresenta o comportamento e critérios de projeto de diversos tipos de conectores de cisalhamento – conforme Figura 2.

Figura 1 – Associação aço-concreto em vigas mistas do tipo (a) tradicional, (b) revestida/parcialmente revestida, (c) preenchida



Fonte: De Nardin, Souza e El Debs (2008).

Figura 2 – Tipologias de conectores de cisalhamento



Fonte: Adaptado de Veríssimo (2007).

Por sua vez, o concreto protendido caracteriza-se pela introdução na estrutura de solicitações opostas às das cargas decorrentes do seu uso, acarretando numa melhoria na resistência e em seu comportamento mecânico. Nesse contexto, denomina-se de protensão externa para a técnica de inserir as solicitações por meio de cordoalhas de aço localizadas no exterior do elemento estrutural.

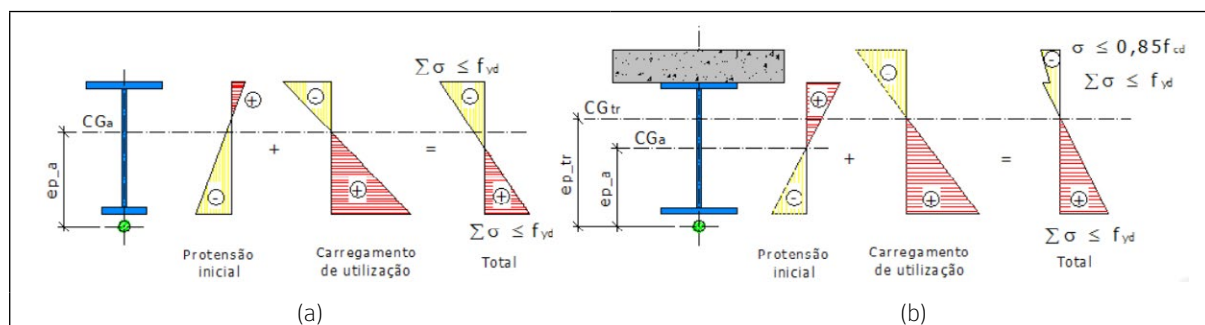
Além das vantagens existentes no concreto protendido com protensão interna, a protensão externa apresenta benefícios extras, tais como manutenção facilitada e a possibilidade de ser utilizada para reabilitar e/ou reforçar estruturas pré-existentes.

Grande parte das pesquisas atuais sobre essa técnica focam no comportamento do elemento estrutural (LOU; LOPES; LOPES, 2013; KANG; HARTWIG; MARX, 2019; MADAJ; MOSSOR, 2019); na utilização da protensão externa com armaduras poliméricas e de fibras de carbono (LEES; WINISTÖRFER; MEIER, 2002; WANG; ZHOU, 2018; LOU *et al.*, 2020); e no desenvolvimento de sistemas

construtivos inovadores, como o uso da protensão externa em pontes de concreto em seção caixão com a alma vazada (LIU *et al.*, 2015) e em estruturas de aço e mistas de aço e concreto com protensão externa (SAFAN; KOHOUTKOVÁ, 2001; CHEN, 2005; NIE *et al.*, 2007, 2009; ZONA; RAGNI; DALL’ASTA, 2009; CHEN; JIA, 2010; NELSEN, 2012; LOU; LOPES; LOPES, 2016; MOSCOSO; TAMAYO; MORSCH, 2017; SILVA; SOUZA, 2018; ZHOU *et al.*, 2018).

Similarmente ao sistema de concreto protendido, em elementos de aço ou em sistemas mistos de aço e concreto, a protensão é empregada com o intuito de produzir um estado prévio de tensões que compense (total ou parcialmente) as tensões devidas ao carregamento atuante. Desse modo, é possível aumentar a capacidade resistente do elemento estrutural além de reduzir deslocamentos e abertura de fissuras. A Figura 3 (a) exhibe o efeito da protensão nas tensões axiais enquanto a Figura 3 (b) em uma estrutura de aço e numa seção mista de aço e concreto.

Figura 3 – Princípio da protensão em estruturas metálicas (a) e mistas (b)



Fonte: Nelsen e Souza (2012).

Vale ressaltar que na protensão em elementos de aço há o risco de produzir instabilidades, o que pode limitar a força de protensão e, em consequência, reduzir a eficiência do sistema. Logo, essa é uma das variáveis de projeto que devem ser analisadas.

Chen (2005) e Chen & Gu (2005) relatam tais instabilidades em seus experimentos realizados em duas vigas mistas protendidas biapoiadas e duas contínuas. Nas vigas contínuas os autores observaram um notório aumento no momento de fissuração da laje na região de momento negativo com a aplicação da protensão. Eles verificaram ainda que na região de momento negativo, o modo de falha predominante é governado por instabilidade lateral/distorcional, instabilidade local ou uma interação entre os dois modos de instabilidade da viga de aço.

Nesse contexto, as estruturas mistas de aço e concreto com protensão externa configuram uma ótima solução para vencer grandes vãos, atender às limitações arquitetônicas (como altura mínima de vigas, por exemplo) e para reforçar/recuperar estruturas metálicas ou mistas já existentes, como pontes, viadutos e passarelas. Visto isso e justificando-se na crescente demanda por técnicas construtivas e na necessidade de melhoria de infraestrutura do país, a investigação sobre novas tecnologias intentando-se o seu uso é de grande valia.

No que diz respeito a exemplos práticos, vale citar a Ponte de *Condet*, construída em 1989 na Indonésia, e o viaduto *Bois de Rosset*, construído em 1990 na Suíça. A Ponte de *Condet* possui seu sistema estrutural em viga mista e está localizada em uma autoestrada

com grande fluxo de caminhões pesados. Após cinco anos de sua utilização, constatou-se a necessidade de reforçar a estrutura e, para tanto, optou-se pelo uso da protensão externa, uma vez que com tal técnica podia-se causar uma interrupção mínima no tráfego em uma operação rápida e com baixos custos. Já o viaduto *Bois de Rosset* é formado por uma viga mista

de aço e concreto contínua com comprimento total de 617 metros e cabos de protensão situados no interior da seção da viga de aço. A Figura 4 exhibe uma visão geral da Ponte de *Condet* com detalhes da protensão, enquanto a Figura 5 apresenta o interior do viaduto *Bois de Rosset*.

Figura 4 – Ponte de Condet, Indonésia



Fonte: Daly e Witarnawan (2000).

Figura 5 – Viaduto “Bois de Rosset”, Suíça



Fonte: Nunziata (1999).

Tratando-se de trabalhos sobre vigas mistas de aço e concreto protendidas, vale destacar os trabalhos de Safan e Kohoutková (2001), Zona, Ragni e Dall’Asta (2009), Nelsen (2013), Silva e Souza (2018) e Zhou *et al.* (2018).

Safan & Kohoutková (2001) desenvolveram um estudo experimental com o objetivo de comparar o comportamento estrutural e a capacidade resistente de vigas mistas contínuas de aço e concreto com e sem a aplicação da protensão externa. Os autores verificaram as vantagens do emprego da protensão com base no aumento significativo na capacidade resistente da viga, além de redução nas flechas verticais e melhor controle de fissuras na laje de concreto.

Zona, Ragni e Dall’Asta (2009) desenvolveram e propuseram um método simplificado para avaliar o incremento de tensão na cordoalha, de modo a não ser necessário realizar uma análise não linear de todo o sistema estrutural.

Nelsen (2013) elaborou um estudo paramétrico que analisou a influência da variação do nível de protensão e da excentricidade dos cabos de protensão, além da metodologia construtiva (pré-tração e pós-tração) adotada.

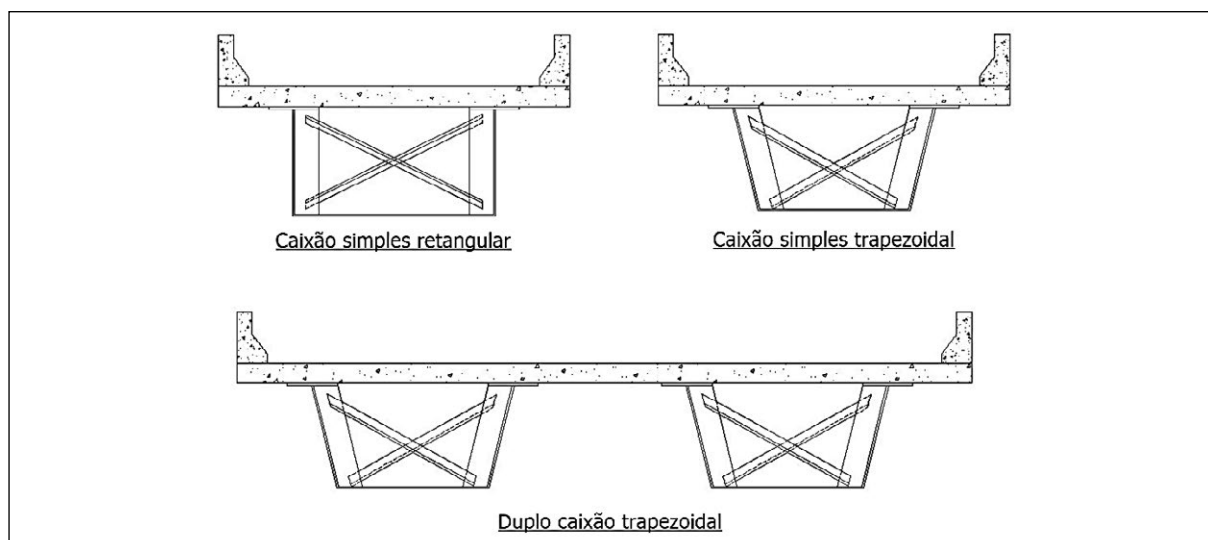
Silva e Souza (2018) apresentaram metodologias para a análise numérica de vigas mistas de aço e concreto protendidas no *software* Abaqus®. Os pesquisadores reproduziram ensaios experimentais considerando a interação total forçada através da ferramenta numérica e por conectores de cisalhamento. Verificou-se que, no último caso, as vigas apresentaram menor rigidez e maior concordância entre os resultados experimentais e numéricos.

Zhou *et al.* (2018) realizaram ensaios experimentais e numéricos com vigas mistas de aço e concreto com protensão externa em situação de incêndio. Os autores avaliaram experimentalmente quatro vigas investigando parâmetros como o carregamento na viga, a força de protensão e a configuração dos cabos. Verificou-se que quanto maior a força de protensão, maior a resistência ao fogo das peças. Além disso, cabos parabólicos apresentaram maior resistência ao fogo comparados aos cabos retos.

Tratando-se de pontes mistas de aço e concreto, o uso de vigas em seção caixão apresenta várias vantagens, como maior rigidez à torção, facilidades em termos de construção e manutenção, durabilidade e fatores estéticos. A seção caixão mista de aço e concreto é constituída por uma seção fechada, na qual as laterais (almas) e a parte inferior (mesa inferior) são em aço, constituindo uma seção fechada através da

conexão da mesa superior do caixão com o tabuleiro em concreto, por meio de conectores de cisalhamento. Em outras palavras, a seção caixão é formada com a união de uma viga calha metálica interligada com a laje de concreto. A Figura 6 exibe as principais configurações para pontes mistas de aço e concreto em seção caixão.

Figura 6 – Principais seções transversais de pontes mistas de aço e concreto com vigas em seção caixão



Fonte: Adaptado de Pinho e Bellei (2007).

Apesar das vantagens das estruturas mistas de aço e concreto com protensão externa, esse sistema ainda é pouco utilizado em grandes construções no Brasil. Por outro lado, estruturas mistas de aço e concreto são amplamente utilizadas em nosso país, principalmente em pontes, viadutos e em diversas estruturas com grandes vãos. Além disso, a utilização da protensão em estruturas de concreto armado também é largamente adotada e o setor de construção civil e os projetistas já dominam essa tecnologia.

Assim, observa-se que há no país a tecnologia necessária para utilizar com mais frequência o sistema de estruturas mistas de aço e concreto com protensão externa, sendo necessário ampliar a investigação do comportamento dessas estruturas.

Nesse contexto, acreditando-se no grande potencial da aplicação de estruturas mistas de aço e concreto com protensão externa, o presente trabalho tem o objetivo de apresentar os procedimentos de projeto e os aspectos construtivos de pontes e viadutos mistos de aço e concreto em viga caixão com protensão externa, bem como analisar o seu comportamento estrutural, a fim de discutir sua viabilidade técnica e econômica.

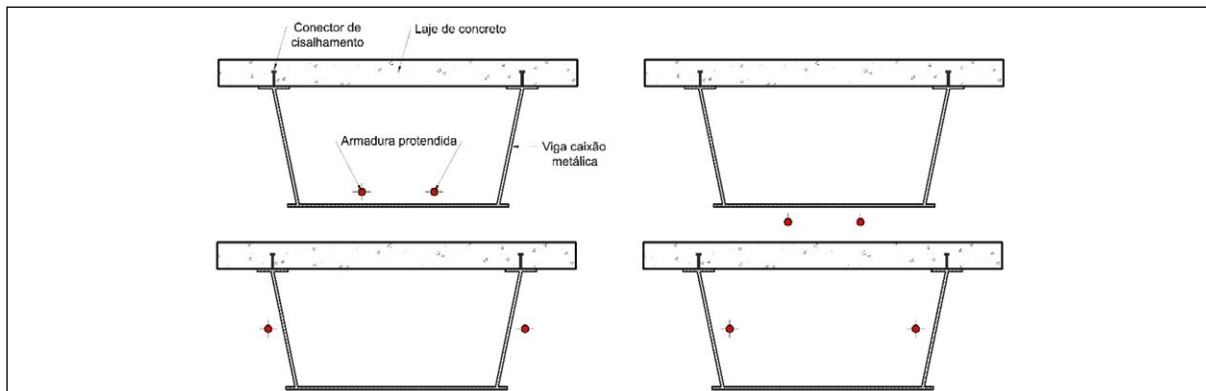
2 Caracterização do sistema

Nas vigas mistas protendidas podem ser utilizados qualquer tipo de perfil metálico associado ao concreto estrutural. Esse concreto pode ser a própria laje ou o mesmo pode estar revestindo, total ou parcialmente, a seção de aço. Os cabos de protensão podem ser posicionados fora da seção transversal ou no interior da mesma. A Figura 7 (na página seguinte) apresenta algumas alternativas de seções transversais e caracteriza os principais elementos do sistema.

Logo, nota-se que os cabos de protensão podem ser fixados no interior da seção ou externamente à mesma. Em ambas as situações, é necessário utilizar elementos de ancoragem e desviadores para situar o cabo de forma adequada em sua trajetória de projeto. Comumente utiliza-se como desviadores pinos, enrijecedores longitudinais e diafragmas da seção transversal.

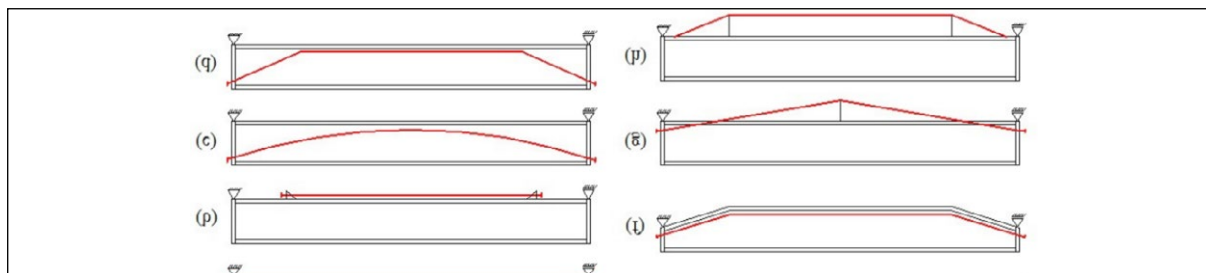
Quanto ao traçado do cabo protendido, o mesmo pode ser retilíneo ou poligonal, sendo a melhor solução estabelecida com o dimensionamento e análise de esforços e condições do projeto. A Figura 8 exibe (na página seguinte) algumas possibilidades de traçado.

Figura 7 – Exemplos de seções transversais de vigas mistas de aço e concreto protendidas em seção caixão



Fonte: Elaboração própria (2020).

Figura 8 – Possibilidades de traçado para o cabo de protensão

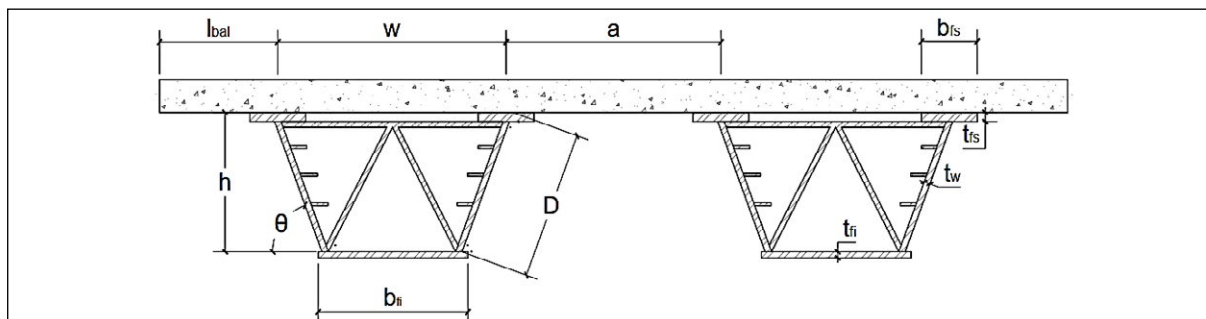


Fonte: Nelsen e Souza (2012).

2.1 Pré-dimensionamento geométrico do caixão metálico

A Figura 9, na página seguinte, apresenta os paramétricos geométricos necessários para a definição da seção transversal de pontes mistas de aço e concreto em seção caixão.

Figura 9 – Simbologia dos elementos transversais de pontes em seção caixão



Fonte: Elaboração própria (2020).

Em que:

- Comprimento do vão da ponte; h – Altura da viga caixão; D – Comprimento da alma; θ – Inclinação da alma; t_w – Espessura da alma; b_{fs} – Largura do flange superior; w – Largura superior do caixão; b_{fi} – Largura da mesa inferior; t_{fs} – Espessura mínima do flange superior; t_{fi} – Espessura mínima da mesa inferior; a – Distância entre caixões paralelos; D_{et} – Distância entre enrijecedor transversal; D_{el} – Distância entre enrijecedor longitudinal; b_{te} – Largura do enrijecedor transversal; b_{tl} – Largura do enrijecedor longitudinal; t_{et} – Espessura do enrijecedor transversal; t_{el} – Espessura do enrijecedor longitudinal.

O Quadro 1 apresenta o pré-dimensionamento de tais variáveis pela AASHTO (2017).

Quadro 1 – Pré-dimensionamento da seção caixão mista de aço e concreto

PARÂMETRO	RECOMENDAÇÃO	VERIFICAÇÃO
h	$\frac{L}{37} \leq h \leq \frac{L}{25}$	-
D	$D = \frac{h}{\cos \theta}$	$\frac{D}{t_w} \leq 150$, sem enrijecedores longitudinais e $\frac{D}{t_w} \leq 300$, com enrijecedores longitudinais
θ	$\theta \leq 14,03^\circ$	-
b_{fs}	$b_{fs} \geq \frac{D}{6}$	$b_{fs} \geq \frac{L}{85}$ e $\frac{b_{fs}}{2 \cdot t_{fs}} \leq 12$
t_{fs}	$t_{fs} \geq 1,1 \cdot t_w$	$t_{fs} \geq 19,05 \text{ mm}$
b_{fi}	$\frac{b_{fi}}{t_{fi}} \leq 120$	-
t_{fi}		
a	$0,8 \cdot w \leq a \leq 1,2 \cdot w$	-
Diafragmas	$e_{min} = 16 \text{ mm}$ $d_{max} = 12.200 \text{ mm}$	-
Enrijecedores transversais	$D_{et} \leq 3 \cdot w$ $b_{te} \geq 2 + \frac{D}{30}$	$16 \cdot t_{et} \geq b_{te}$
Enrijecedores longitudinais	$D_{el} \leq 3 \cdot w$ $b_{tl} \geq 0,48 \cdot t_{el} \cdot \sqrt{E / f_y}$	-

Fonte: Elaboração própria (2020).

Onde E e f_y são, respectivamente, o módulo de elasticidade longitudinal e a resistência ao escoamento do aço do enrijecedor.

2.2 Procedimentos construtivos

No projeto e execução de vigas mistas de aço e concreto com protensão externa o comportamento da estrutura e o dimensionamento dependem da

seqüência construtiva. Nesse contexto, as principais variáveis são:

- Construção escorada ou não escorada durante a concretagem da laje;
- Protensão antes da concretagem da laje (pré-tração) ou após a concretagem e cura da laje (pós-tração).

O Quadro 2 exibe os estágios de carregamento de uma viga mista protendida na situação de pré-tração e pós-tração.

Quadro 2 – Comparação dos estágios de carregamento da viga mista protendida

ETAPA DO CARREGAMENTO	PRÉ-TRAÇÃO	PÓS-TRAÇÃO
1	Peso próprio da viga de aço	Peso próprio da viga de aço
2	Esforço da protensão	Peso próprio do concreto da laje
3	Peso próprio do concreto da laje	Aplicação da protensão
4	Incremento na força de protensão	Carregamento permanente
5	Carregamento permanente	Carregamento de serviço
6	Carregamento de serviço	Incremento na força de protensão
7	Incremento na força de protensão	-

Fonte: Elaboração própria (2020).

Nesse contexto, Saadatmanesh, Albrecht e Ayyub (1989), com base em suas pesquisas, concluíram que, em regiões com atuação de momento positivo, a viga metálica deve ser protendida antes do lançamento do concreto, pois isso acarreta em maior economia de material. Os autores comentam ainda que, caso a viga de aço seja protendida após o lançamento do concreto, os projetistas devem se atentar para verificações da fissuração da laje de concreto, provocada pelo momento negativo oriundo pela força de protensão.

Por sua vez, Nouraeyan (1987), fundamentando-se em seus estudos analíticos e experimentais sobre comportamento de vigas mistas biapoias protendidas aplicando as técnicas pré-tração e pós-tração, verificou que não há mudanças relevantes às tensões na fibra superior da viga de aço para o caso

da pós-tração. Visto isso, por razões econômicas, o autor recomenda aplicar a protensão antes da cura do concreto – isto é, a da pré-tração.

Ademais, vale ressaltar que a pré-tração acarreta uma contra flecha que pode ser maléfica pra estrutura. Como os perfis são mais flexíveis, pode não ser possível aplicar um nível alto de protensão no passo da pré-tração. Na pós-tração, a viga já tem a contribuição do concreto e sua contra flecha é significativamente menor. A contra flecha elevada pode acarretar um maior volume de concreto pra “compensar” esse efeito, podendo ser necessário até reduzir o nível de protensão.

2.3 Solicitações na viga caixão mista protendida

Para a determinação das solicitações no caixão misto de aço e concreto com protensão externa, recomenda-se a aplicação do método das tensões. Admitindo que a construção é escorada, o método das tensões, fundamentando-se nas hipóteses do regime elástico, estabelece que a distribuição de tensões normais no caixão misto de aço e concreto, com protensão externa, consiste no somatório das seguintes tensões:

- Tensão provocada pela força de compressão devido à protensão inicial e por sua excentricidade;
- Tensão devido ao peso próprio da viga;
- Tensão devido às sobrecargas de utilização;
- Tensão devido ao incremento da força de protensão e por sua excentricidade.

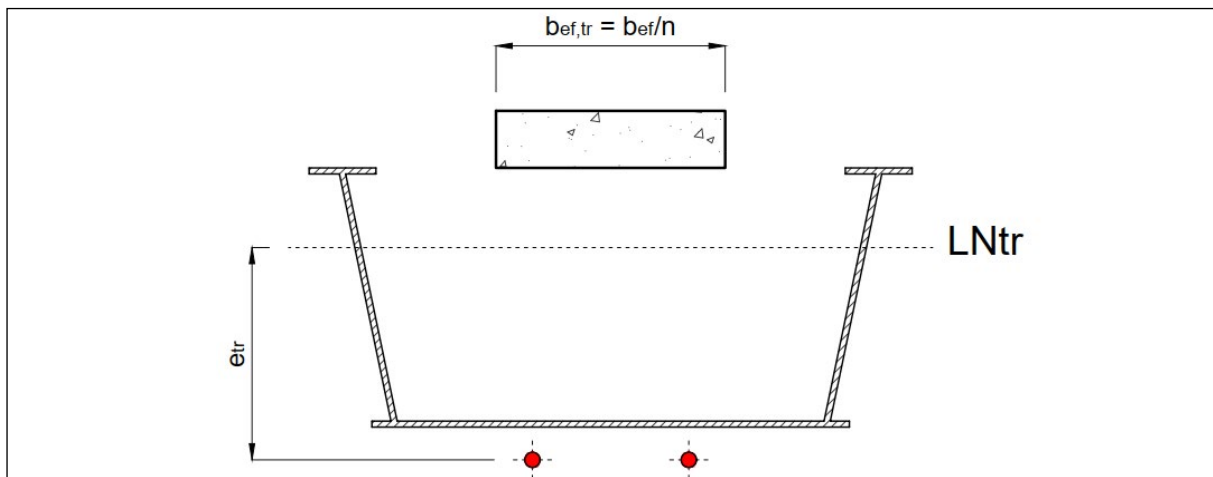
Tais tensões devem ser analisadas numa seção de material uniforme, chamada de seção transformada. Para determinar a seção transformada, calcula-se uma razão modular (n) entre o aço e o concreto - vide Equação 1. Em seguida, divide-se as dimensões do material transformado por tal razão, obtendo uma seção totalmente de aço.

$$n = \frac{E_s}{E_c} \tag{1}$$

Em que E_c e E_s são o módulo de elasticidade longitudinal do concreto e do aço, respectivamente.

A Figura 10 apresenta a seção transformada de uma viga caixão mista com protensão externa e o Quadro 3 apresenta o equacionamento para o cálculo das tensões descritas na seção.

Figura 10 – Seção caixão mista protendida transformada



Fonte: Elaboração própria (2020).

Quadro 3 – Tensões no caixão misto de aço e concreto com protensão externa

ORIGEM DA SOLICITAÇÃO	TENSÃO
Protensão inicial	$\sigma = -\frac{P_0}{A_{tr}} \pm \frac{P_0 \cdot e_{tr}}{W_{tr}}$
Peso próprio	$\sigma = \pm \frac{M_g}{W_{tr}}$
Sobrecargas de utilização	$\sigma = \pm \frac{M_q}{W_{tr}}$
Incremento de força no cabo de protensão	$\sigma = -\frac{\Delta P_0}{A_{tr}} \pm \frac{\Delta P_0 \cdot e_{tr}}{W_{tr}}$

Fonte: Elaboração própria (2020).

Visto isso, as tensões nas fibras superior e inferior da viga mista e a tensão no concreto são calculadas, respectivamente, pelas Equações (2), (3) e (4).

$$\sigma_s = -\frac{P_0}{A_{tr}} + \frac{P_0 \cdot e_{tr}}{W_{tr,s}} - \frac{M_g}{W_{tr,s}} - \frac{M_q}{W_{tr,s}} - \frac{\Delta P_0}{A_{tr}} + \frac{\Delta P_0 \cdot e_{tr}}{W_{tr,s}} \leq f_y \quad (2)$$

$$\sigma_i = -\frac{P_0}{A_{tr}} - \frac{P_0 \cdot e_{tr}}{W_{tr,i}} + \frac{M_g}{W_{tr,i}} + \frac{M_q}{W_{tr,i}} - \frac{\Delta P_0}{A_{tr}} - \frac{\Delta P_0 \cdot e_{tr}}{W_{tr,i}} \leq f_y \quad (3)$$

$$\sigma_c = \frac{1}{n} \cdot \frac{M_q \cdot y_{tr}}{I_{tr}} \leq f_{cd} \quad (4)$$

Em que:

$W_{tr,s}$ – Módulo de resistência elástica da seção transformada em relação à fibra superior;

$W_{tr,i}$ – Módulo de resistência elástico da seção transformada em relação à fibra inferior;

A_{tr} – Área da seção transversal transformada;

e_{tr} – Excentricidade do cabo de protensão em relação à linha neutra da seção mista transformada

σ_s – Tensão na fibra superior da viga mista protendida;

σ_i – Tensão na fibra inferior da viga mista protendida;

σ_c – Tensão máxima na laje de concreto;

f_y – Resistência ao escoamento do aço do caixão;

f_{cd} – Resistência ao escoamento do concreto à compressão;

y_{tr} – Altura da linha neutra da seção mista homogeneizada.

2.4 Capacidade resistente da viga caixão mista protendida

A capacidade resistente da seção mista é verificada para os esforços de flexão, torção e cortante. Para verificar a capacidade resistente à flexão dos elementos que compõem a viga caixão mista considera-se o equilíbrio de forças na seção mista totalmente plastificada. Nesse contexto, para calcular o momento fletor resistente da seção caixão mista de aço-concreto com protensão externa, tem-se três casos possíveis para a posição da linha neutra plástica (LNP):

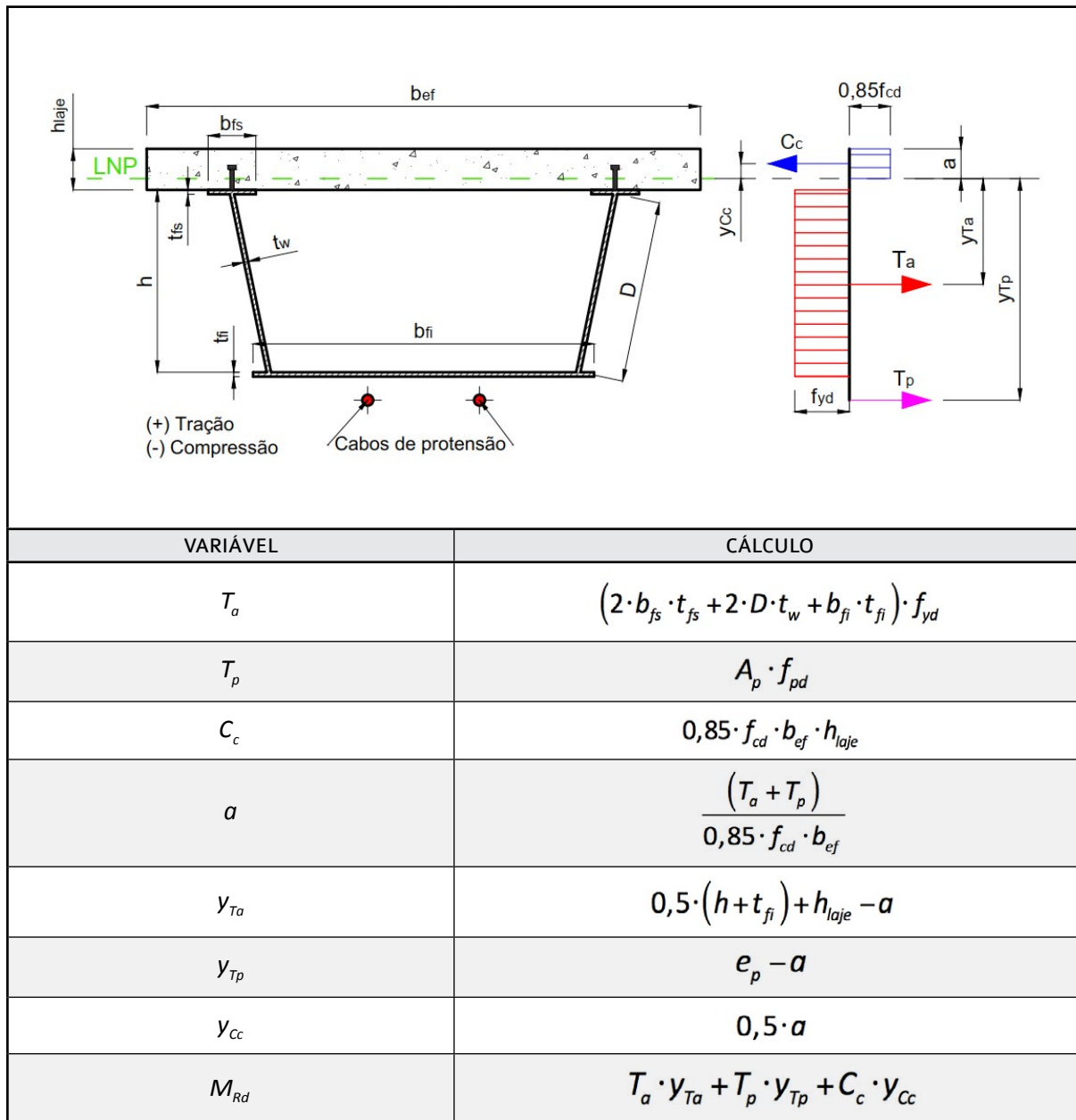
- LNP na laje de concreto;
- LNP na mesa do caixão metálico;
- LNP na alma do caixão metálico.

Os Quadros 4, 5 e 6 (nas páginas 190, 191 e 192, respectivamente) apresentam o equacionamento para o cálculo da capacidade resistente ao momento fletor (M_{Rd}) para cada um dos casos citados.

Quanto ao esforço cortante, admite-se que o esforço cortante resistente da viga mista de aço e concreto, com protensão externa, seja resistido somente pela alma, admitindo a possibilidade de plastificação e/ou instabilidade, considerando a presença de enrijecedores longitudinais e transversais. Desse modo, recomenda-se seguir as recomendações da NBR 8800 (ABNT, 2008).

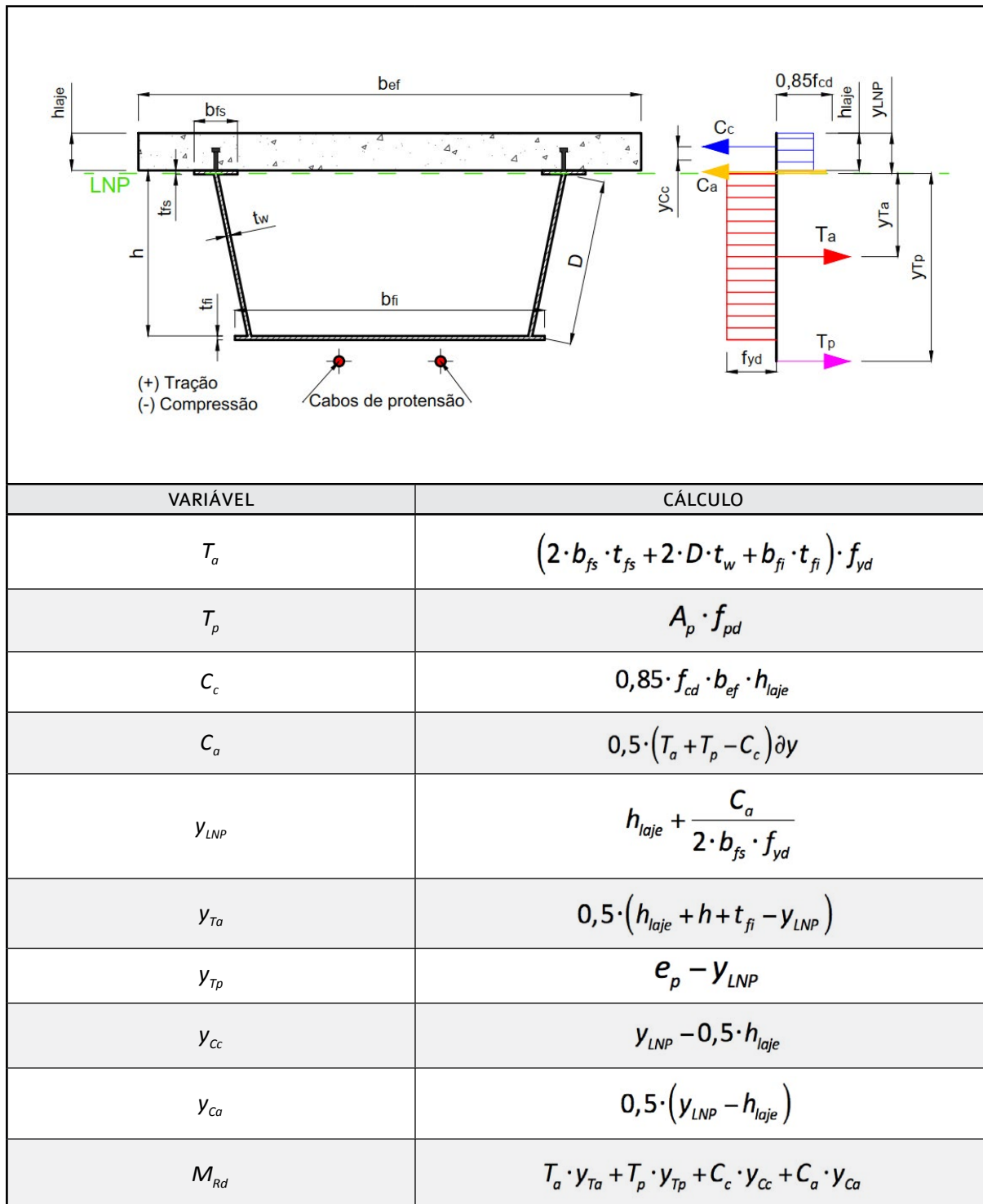
Por fim, a capacidade resistente à torção pode ser calculada por meio da analogia de membrana.

Quadro 4 – Expressões do cálculo da capacidade resistente ao momento fletor – LNP na laje de concreto



Fonte: Elaboração própria (2020).

Quadro 5 – Expressões do cálculo da capacidade resistente ao momento fletor – LNP na mesa do caixão



Fonte: Elaboração própria (2020).

Quadro 6 – Expressões do cálculo da capacidade resistente ao momento fletor – LNP na alma do caixão

VARIÁVEL	CÁLCULO
T_a	$(2 \cdot b_{fs} \cdot t_{fs} + 2 \cdot D \cdot t_w + b_{fi} \cdot t_{fi}) \cdot f_{yd}$
T_p	$A_p \cdot f_{pd}$
C_c	$0,85 \cdot f_{cd} \cdot b_{ef} \cdot h_{laje}$
C_a	$0,5 \cdot (T_a + T_p - C_c) \cdot \delta y$
y_{LNP}	$h_{laje} + \frac{C_a}{2 \cdot b_{fs} \cdot f_{yd}}$
y_{Ta}	$h_{laje} + t_{fs} + \frac{(C_a - 2 \cdot b_{fs} \cdot t_{fs})}{\frac{t_w}{\cos \theta} \cdot f_{yd}}$
y_{Tp}	$e_p - y_{LNP}$
y_{Cc}	$y_{LNP} - 0,5 \cdot h_{laje}$
y_{Ca}	$0,5 \cdot (y_{LNP} - h_{laje})$
M_{Rd}	$T_a \cdot y_{Ta} + T_p \cdot y_{Tp} + C_c \cdot y_{Cc} + C_a \cdot y_{Ca}$

Fonte: Elaboração própria (2020).

3 Conclusões

As estruturas mistas de aço e concreto com protensão externa são de grande valia para vencer grandes vãos, atender a limitações arquitetônicas (como altura de viga, por exemplo) e para reforçar e/ou recuperar estruturas metálicas ou mistas já existentes, como passarelas, viadutos e pontes.

Fundamentando-se nas expressões analíticas para o cálculo da capacidade resistente da seção mista protendida, verifica-se que o uso da protensão promove uma redução das tensões máximas de solicitação da viga e, conseqüentemente, possibilita uma redução da seção transversal do perfil de aço, desde que respeitadas algumas restrições de projeto.

As principais desvantagens do sistema são a possibilidade de vibrações no cabo exteriorizado, influências ambientais e instabilidades da seção de aço decorrentes de uma protensão elevada.

Por fim, ressalta-se o grande potencial técnico-econômico do uso de protensão externa em vigas metálicas e mistas e salienta-se os benefícios de tais técnicas em projetos de grande porte e na reabilitação de estruturas.

REFERÊNCIAS

- ASSOCIAÇÃO BRASILEIRA DE NORMAS TÉCNICAS (ABNT). **ABNT NBR 8800 - Projeto de estruturas de aço e de estruturas mistas de aço e concreto de edifícios**. Rio de Janeiro, 2008.
- AMERICAN ASSOCIATION OF STATE HIGHWAY OFFICIALS (AASHTO). **LRFD Bridge Design Specifications**, 8th Edition, American Association of State Highway and Transportation Officials. Washington: DC, 2017.
- BEZERRA, L. M. *et al.* Truss-type shear connector for composite steel-concrete beams. **Construction and Building Materials**, v. 167, p. 757–767, abr. 2018.
- CHEN, J. *et al.* Behavior of an Advanced Bolted Shear Connector in Prefabricated Steel-Concrete Composite Beams. **Materials**, v. 12, n. 18, p. 2958, 12 set. 2019.
- CHEN, S. Experimental study of prestressed steel–concrete composite beams with external tendons for negative moments. **Journal of Constructional Steel Research**, v. 61, n. 12, p. 1613–1630, dez. 2005.
- CHEN, S.; GU, P. Load carrying capacity of composite beams prestressed with external tendons under positive moments. **Journal of Constructional Steel Research**, v. 61, p. 515–530, Apr. 2005.
- CHEN, S.; JIA, Y. Numerical investigation of inelastic buckling of steel–concrete composite beams prestressed with external tendons. **Thin-Walled Structures**, v. 48, n. 3, p. 233–242, mar. 2010.
- DALY, A. F.; WITARNAWAN, W. **A method for increasing the capacity of short and medium span Bridges**. Indonesia, p. 11, [200-?]
- DE NARDIN, S.; SOUZA, A. S. C.; EL DEBS, A. L. H. C. Comportamento conjunto em elementos mistos de aço e concreto: Dispositivos Mecânicos. *In*: CONGRESSO LATINO AMERICANO DE CONSTRUÇÃO METÁLICA, 3., 2008, São Paulo. **Anais [...]**. São Paulo: ABCEM, 2008.
- DIETRICH, M. Z.; CALENZANI, A. F. G.; FAKURY, R. H. Analysis of rotational stiffness of steel-concrete composite beams for lateral-torsional buckling. **Engineering Structures**, v. 198, p. 109554, nov. 2019.
- GUO, Y.-T. *et al.* Investigation of the shear resistances of steel–concrete–steel composite structures with bidirectional webs. **Journal of Constructional Steel Research**, v. 164, p. 105846, jan. 2020.
- KANG, C.; HARTWIG, S.; MARX, S. Behavior of externally prestressed segmental towers' dry joint under torsion effects. **Structural Concrete**, v. 20, n. 4, p. 1350–1357, 28 ago. 2019.
- LEES, J. M.; WINISTÖRFER, A. U.; MEIER, U. External Prestressed Carbon Fiber-Reinforced Polymer Straps for Shear Enhancement of Concrete. **Journal of Composites for Construction**, v. 6, n. 4, p. 249–256, nov. 2002.
- LI, Y.; HE, S. Research of Steel-Concrete Composite Bridge under Blasting Loads. **Advances in Civil Engineering**, v. 2018, p. 1–9, 12 set. 2018.
- LIU, C. *et al.* Behavior of Concrete Segmental Box Girder Bridges with Open Webs. **Journal of Bridge Engineering**, v. 20, n. 8, ago. 2015.
- LOU, T. *et al.* Numerical assessment of continuous prestressed NSC and HSC members with external CFRP tendons. **Composite Structures**, v. 234, p. 111671, fev. 2020.
- LOU, T.; LOPES, S. M. R.; LOPES, A. V. Flexural Response of Continuous Concrete Beams Prestressed

with External Tendons. **Journal of Bridge Engineering**, v. 18, n. 6, p. 525–537, jun. 2013.

LOU, T.; LOPES, S. M. R.; LOPES, A. V. Numerical modeling of externally prestressed steel–concrete composite beams. **Journal of Constructional Steel Research**, v. 121, p. 229–236, jun. 2016.

MADAJ, A.; MOSSOR, K. Evaluation of External Prestressing as a Strengthening Method for Existing Concrete Bridges. **Structural Engineering International**, v. 29, n. 3, p. 412–416, 3 jul. 2019.

MOSCOSO, A. M.; TAMAYO, J. L. P.; MORSCH, I. B. Numerical simulation of external pre-stressed steel-concrete composite beams. **Computers and Concrete**, v. 19, n. 2, p. 191–201, 25 fev. 2017.

NELSEN, A. C. H. **Comportamento estrutural de vigas mistas de aço e concreto com protensão externa**. 2013. 148p. Dissertação (Mestrado em Estruturas e Construção Civil) - Universidade Federal de São Carlos, São Carlos.

NELSEN, A. C. H.; SOUZA, A. S. C. Vigas Mistas de Aço e Concreto com Protensão Externa: Conceitos e Aplicações. In: CONGRESSO LATINO AMERICANO DE CONSTRUÇÃO METÁLICA, 6., 2012, São Paulo. **Anais [...]**. São Paulo: ABCEM, 2012.

NIE, J. G. *et al.* Experimental and Analytical Study of Prestressed Steel–Concrete Composite Beams Considering Slip Effect. **Journal of Structural Engineering**, v. 133, n. 4, p. 530–540, abr. 2007.

NIE, J. *et al.* Deformation Analysis of Prestressed Continuous Steel-Concrete Composite Beams. **Journal of Structural Engineering**, v. 135, n. 11, p. 1377–1389, nov. 2009.

NOURAEYAN, A. **Analytical and experimental study on the behaviour of prestressed and poststressed composite girders**. 1987. 83p. Tese Thesis (Master of Engineering). Concordia University, Québec.

NUNZIATA, Vincenzo. **Prestressed steel structures. Structure in acciaio precompresso**. In: CONGRESSO C.T.A., XVII, 1999. Napoli. Proceedings... Napoli: [s.n.], 1999. p. 6

PINHO, F. O.; BELLEI, I. H. **Pontes e viadutos em vigas mistas**. Rio de Janeiro: IBS/CBCA, 2007.

QIANG, Z.; YAOZHUANG, L.; KOLOZVARI, K. Numerical modeling of steel–concrete

composite structures. **Structural Concrete**, v. 19, n. 6, p. 1727–1739, 6 dez. 2018.

RANZI, G. Service design approach for composite steel–concrete floors. **Proceedings of the Institution of Civil Engineers - Structures and Buildings**, v. 171, n. 1, p. 38–49, jan. 2018.

SAADATMANESH, H.; ALBRECHT, P.; AYYUB, B. M. Analytical study of prestressed composite beams. **Journal of Structural Engineering**, v. 115, n. 9, p. 2364–2381, 1989

SAFAN, M.; KOHOUTKOVÁ, A. Experiments with externally prestressed continuous composite girders. Acta Polytechnica, **Czech Technical University Publishing House**, v. 41, n. 3/2001, p. 65–73, 2001.

SILVA, E. N.; DE SOUZA, A. S. C. Simulação numérica do comportamento de vigas mistas de aço e concreto protendidas. **REEC - Revista Eletrônica de Engenharia Civil**, v. 15, n. 1, 30 jul. 2018.

VERÍSSIMO, G. S. **Desenvolvimento de um conector de cisalhamento em chapa dentada para estruturas mistas de aço e concreto e estudo do seu comportamento**. 2007. 316p. Tese (Doutorado em Engenharia de Estruturas) - Universidade Federal de Minas Gerais, Belo Horizonte.

WANG, X.; ZHOU, C. Numerical investigation for the flexural strengthening of reinforced concrete beams with external prestressed HFRP sheets. **Construction and Building Materials**, v. 189, p. 804–815, nov. 2018.

XU, C.; SUGIURA, K.; SU, Q. Fatigue Behavior of the Group Stud Shear Connectors in Steel-Concrete Composite Bridges. **Journal of Bridge Engineering**, v. 23, n. 8, p. 04018055, ago. 2018.

ZHOU, H. *et al.* Fire tests on composite steel-concrete beams prestressed with external tendons. **Journal of Constructional Steel Research**, v. 143, p. 62–71, abr. 2018.

ZONA, A.; RAGNI, L.; DALL'ASTA, A. Simplified method for the analysis of externally prestressed steel–concrete composite beams. **Journal of Constructional Steel Research**, v. 65, n. 2, p. 308–313, fev. 2009.