

Optimization of unbonded post-tensioned concrete ribbed floors

João Pedro Alexandre Silva Mota

Antônio Macário Cartaxo de Melo

jpsm@alu.ufc.br

macario@ufc.br

Laboratório de Mecânica Computacional e Visualização, Departamento de Engenharia Estrutural e Construção Civil, Centro de Tecnologia, Universidade Federal do Ceará, Fortaleza-CE, CEP 60440-900, Brasil

Evandro Parente Júnior

evandro@ufc.br

Laboratório de Mecânica Computacional e Visualização, Departamento de Engenharia Estrutural e Construção Civil, Centro de Tecnologia, Universidade Federal do Ceará, Fortaleza-CE, CEP 60440-900, Brasil

Abstract. Floors represent a great portion of the total cost of multistory reinforced concrete structures. The ribbed slabs, benefited by the reduction of concrete in the tension region, become a good alternative when it is necessary to overcome large spans. Solutions more efficient with respect to structural behavior and economy can be obtained combining the ribbed slabs with post-tensioning unbonded tendons. This way, it is important to find the optimum section and vertical tendons profile which improve its capabilities. The traditional design process can be aided by the use of optimization techniques. Hence, several works with cost optimization of isolated ribbed slabs of reinforced and prestressed concrete have indicated new design trends of formwork. In this research, it is performed the optimization of a typical one-way multiple spans ribbed floor. Formulations to minimize the cost of the slab are studied, considering the cost of material, formwork and labor. The design variables are the dimensions of formwork, the vertical profile of unbonded post-tensioned tendons and the number of tendons, considering all variables as discrete ones. The analysis is performed by grid analogy considering the entire floor, considering the beams as non-deformable elements. A Finite Element Model is used to stress analyses. The load balancing method is used to simulate the effect of prestressed unbonded tendons. Constraints on Serviceability and Ultimate Limit States are verified. A Genetic Algorithm of an open-source program, that has presented robustness for structural optimization, is used to solve the discrete optimization problem. In order to investigate the effects of optimization process against the traditional modeling, literature examples have been chosen trying to represent the widest range of cases faced in practice.

Keywords: ribbed slabs, unbonded tendons, structural optimization, genetic algorithm, grid analogy, load-balancing method

1 Introdução

A utilização de técnicas construtivas cada vez mais eficientes na construção civil tem se tornado uma necessidade para superação dos cenários de crise, aliando conceitos recentes de sustentabilidade e economia. Dessa forma, projetos e técnicas construtivas que visem um menor consumo de materiais e, principalmente mão de obra, tornam-se mais atraentes.

Frente as demandas arquitetônicas atuais, as estruturas das edificações devem ser capazes de conciliar o atendimento de vãos livres cada vez maiores sem aumento considerável no custo. Nesse contexto, volta-se maior atenção sobre as lajes do pavimento de uma edificação, uma vez que representam a parcela de peso mais significativa da estrutura [1].

As lajes nervuradas são uma alternativa comprovadamente de melhor desempenho devido à redução de concreto na região tracionada e aumento de rigidez e resistência, o que gera diminuição de peso na estrutura globalmente. Em estudo comparativo realizado por Lopes et al. [2], as lajes nervuradas apresentaram uma economia de aproximadamente 11,22 % no custo total da obra quando comparadas com o sistema de lajes maciças.

As lajes nervuradas apresentam-se dentre as melhores alternativas frente às novas tendências da construção civil, impulsionadas pelas tecnologias construtivas desenvolvidas por empresas, tais como os moldes reutilizáveis e sistemas eficientes de cimbramento que facilitam o processo de forma e desforma. Com isso, as técnicas de protensão têm sido bastante aplicadas a diversos sistemas estruturais dada sua popularização em diversas regiões do País.

O processo tradicional de projeto de estruturas de concreto armado e protendido segue a filosofia de tentativa e acerto, em que parâmetros variáveis são definidos com base em um critério definido pelo projetista, em geral de resistência e as demais exigências são verificados em um processo iterativo. No entanto, esse procedimento não garante o melhor aproveitamento dos materiais, podendo-se empregar técnicas de otimização.

Essencial ao dimensionamento de qualquer estrutura, a análise estrutural é necessária para a obtenção dos esforços e deslocamentos. A modelagem utilizando Analogia de Grelha das lajes nervuradas tem apresentado bons resultados de acordo com a literatura, como destacado por Dias [3], Stramandinoli [4] e Dornelles [5], haja vista a similaridade com a disposição das nervuras.

Nesse cenário, a aplicação de técnicas de otimização ao projeto de pavimentos de lajes nervuradas protendidas é uma alternativa para o melhor aproveitamento dos materiais em suas capacidades últimas, diminuindo o consumo de materiais e, conseqüentemente, o custo da estrutura. Trabalhos têm sido desenvolvidos nessa linha de pesquisa, dentre eles os de Krauser [6], Mohammed et al. [7] e Mohammed et al. [8].

Na prática de projeto da engenharia, diversas variáveis assumem valores inteiros ou um conjunto de valores discretos. Dessa forma, a classe de algoritmos bio-inspirados tem sido aplicado com êxito para esse tipo de problema, tendo como destaque os Algoritmos Genéticos.

Neste trabalho é desenvolvido modelo de otimização para lajes nervuradas protendidas unidirecionais com múltiplos vãos apoiados sobre vigas-faixa. Visa-se por meio deste modelo de otimização a obtenção do melhor padrão de forma e o projeto da armadura de protensão, observando o comportamento das tensões em seções críticas da estrutura.

2 Lajes Nervuradas

Na concepção estrutural de uma edificação diversos fatores devem ser tomados como base para escolha dos processos construtivos dos elementos estruturais. Contudo, na prática de projeto atual, a dimensão do vão tem sido parâmetro principal para definição do processo construtivo do pavimento de lajes.

As lajes nervuradas são caracterizadas pela retirada ou substituição do concreto na região tracionada. Isso se torna possível visto que apenas uma pequena área de concreto da seção transversal estar sendo comprimida. Tal situação ocorre principalmente para lajes de grandes vãos, de maneira que a

aplicação das lajes maciças pode se tornar antieconômica, por demandarem grandes espessuras para respeitar estados limites de serviço, de maneira mais significativa o estado-limite de deformação excessiva. [9]

As vantagens das lajes nervuradas fizeram com que esse processo construtivo se tornasse bastante disseminado, alavancado pelas tecnologias de reutilização de formas presentes no mercado. Silva [10] realizou o estudo comparativo entre diversos sistemas estruturais para pavimentos de concreto armado, mostrando que em todas as situações, a aplicação de lajes nervuradas com moldes de polipropileno foram as mais econômicas frente aos sistemas convencionais de lajes maciças e lajes nervuradas com material inerte.

No mesmo sentido, Lopes et al. [2] realizaram estudo comparativo entre as lajes maciças e lajes nervuradas com diferentes tipos de enchimentos para edificações de múltiplos pavimentos, mostrando que as maiores reduções foram obtidas com a aplicação de lajes nervuradas executadas com caixotes reaproveitáveis de polipropileno, obtendo-se economia de aproximadamente 11,22 %, com redução de peso próprio de aproximadamente 43,73%. Por consequência, as estruturas de suporte da edificação sofreram reduções, de modo que as fundações apresentaram redução de cerca de 11,70% em seu custo total.

Ao se aplicar lajes planas para grandes vãos a espessura necessária para transferir os esforços de cisalhamento da laje aos pilares excede a espessura necessária para a resistência à flexão. Nesse contexto, em vias de reduzir o consumo de material e diminuir os momentos devido ao peso próprio, aplicam-se nervuras no meio do vão da laje mantendo-se sua espessura pra transferência dos esforços de cisalhamento entre a laje e o pilar [11]. Dessa forma, aliam-se as vantagens das lajes nervuradas com a maior flexibilidade das lajes planas (Figura 1).

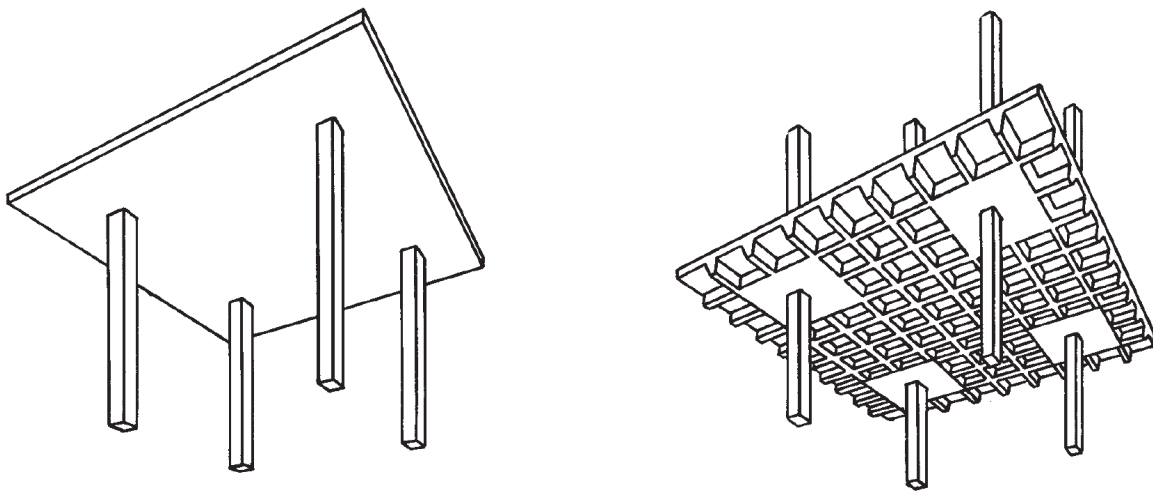


Figura 1. Lajes lisa maciça e nervurada, respectivamente. [11]

Atualmente, as lajes nervuradas unidirecionais com vigas-faixa tornaram-se uma boa alternativa e empresas tem desenvolvido tecnologias que permitem uma execução prática desse sistema de laje, e por consequência, maior economia. Destaca-se a criação de uma peça que acoplada ao sistema de formas e cimbramento da laje bidirecional permite a transformação da laje predominantemente em unidirecional, sendo apresentado o efeito de sua aplicação na Figura 2.

Com maior interesse atual por lajes unidirecionais, Tenório [12] desenvolveu estudo comparativo entre lajes nervuradas unidirecionais e bidirecionais. A partir da análise de lajes com relações entre o maior e o menor vão (λ) crescentes, pode-se observar que a partir de $\lambda \geq 1,7$ obtiveram-se reduções de aproximadamente 14% e 18% para concreto e aço, respectivamente, quando substitui-se as lajes bidirecionais por unidirecionais. Em contrapartida, as flechas em lajes unidirecionais superam as lajes bidirecionais quando garantida a igualdade de peso próprio.

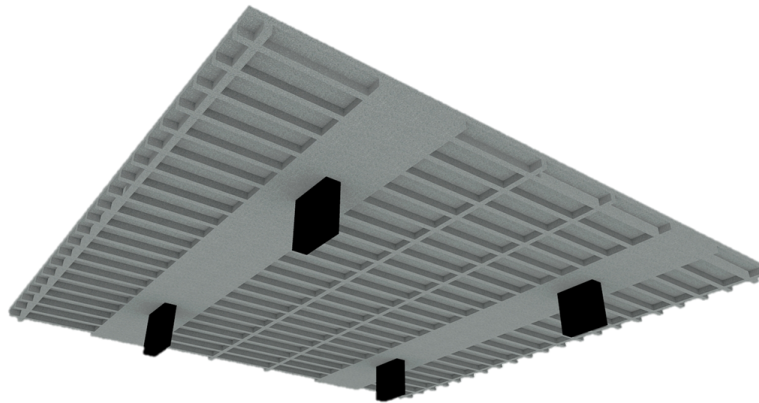


Figura 2. Laje nervurada unidirecional plana com vigas-faixa.

3 Protensão

A aplicação da protensão em estruturas de concreto ressalta as qualidades deste material, visto que sua resistência à compressão é significativamente superior à resistência a tração. A protensão busca minimizar as tensões de tração e, conseqüentemente, o aparecimento de fissuras, garantindo maior durabilidade e melhor desempenho da estrutura em serviço [5].

Apesar do artifício da protensão existir desde o fim do século XIX, o seu crescimento iniciou-se a partir de estudos realizados pelo engenheiro Eugène Freyssinet sobre o comportamento de retração e fluência do concreto, assim como a utilização de cabos de alta resistência. Até então, devido à pouca difusão deste método construtivo e dificuldades na análise, sua aplicação se restringia a obras de grande porte. Contudo, com o desenvolvimento do Método do Balanceamento de Cargas (*Load Balancing Method*) proposto por Lin [13], incorporou-se concreto protendido nas edificações.

Aplicando-se uma tensão de tração na cordoalha de protensão e ancorando-a nas extremidades da peça de concreto, nota-se a tendência natural do cabo em restaurar sua configuração inicial induzindo tensões de compressão na estrutura. Caso o cabo seja posicionado de forma tal que possua alguma excentricidade em relação ao centro de gravidade do elemento estrutural, geram-se ainda momentos fletores proporcionais à excentricidade do cabo (e) na seção transversal. A Figura 3 apresenta a aplicação da protensão em uma viga.

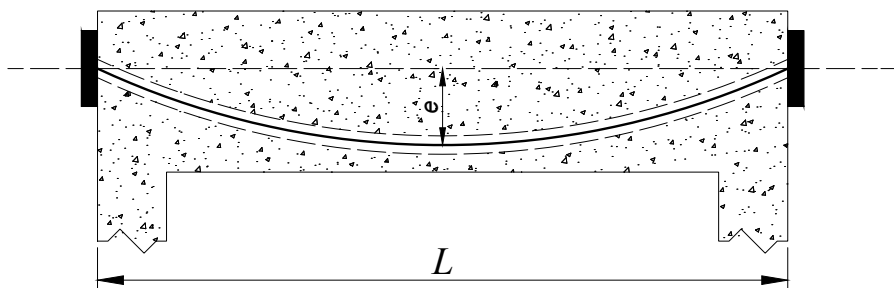


Figura 3. Perfil longitudinal de cabo de protensão.

A protensão pode ser classificada quanto à sua intensidade de aplicação de carga de protensão e quanto à aderência aço-concreto. A escolha do nível de protensão depende da forma de aderência e da classe de agressividade ambiental do elemento estrutural a ser protendido, sendo estes fatores determinantes ao comportamento da estrutura.

3.1 Método da Carga Balanceada

O *Load Balancing Method* foi proposto por Lin [13], tornando-se um dos métodos de representação da protensão mais utilizados para análises de estruturas hiperestáticas, como destacado por Aalami [14] e Dornelles [5]. Por este modelo, busca-se um conjunto de cargas que reproduzam na estrutura esforços equivalentes causados pelo cabo.

Para representação dos cabos como cargas equivalentes, Carvalho [15] apresenta o método de obtenção da carga equivalente de protensão (q_u) a partir da consideração da força de protensão (P) do cabo, onde P_θ e P_c representam, respectivamente, as componentes vertical e horizontal da força P (Figura 4). O equilíbrio vertical do elemento é dado por:

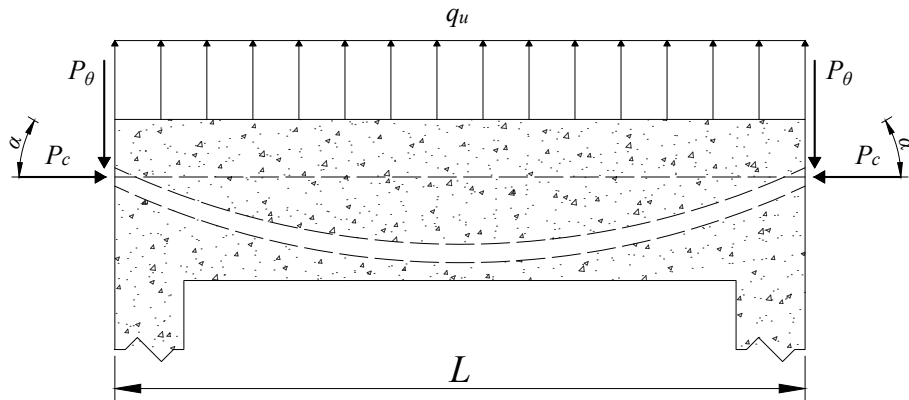


Figura 4. Carga equivalente distribuída devido ao cabo.

$$2P_\theta = 2P \operatorname{sen} \alpha = q_u L \quad (1)$$

Considerando que o perfil de elevação do cabo possa ser representado por uma parábola, nota-se que a expressão para obtenção de $\operatorname{sen} \alpha$ é dada por:

$$\operatorname{sen} \alpha = \frac{2e}{\sqrt{(2e)^2 + (L/2)^2}} \quad (2)$$

Visto que $e \ll L$, tem-se:

$$\operatorname{sen} \alpha = \frac{2e}{(L/2)} \quad (3)$$

A carga equivalente de protensão q_u :

$$q_u = \frac{8Pe}{L^2}. \quad (4)$$

4 Análise Estrutural

Por muito tempo a análise de pavimentos de edificações foi decomposta em análises mais simples com os elementos estruturais trabalhando de forma independente como permitido pela NBR 6118 [16], por motivo de simplificação dos cálculos. No entanto, a necessidade de avaliar o comportamento dos

pavimentos de forma integrada ressaltou as vantagens da modelagem numérica das estruturas quando comparada a modelos simplificados [17].

Dentre os modelos de análise numérica, a modelagem por analogia de grelha tem sido usada na análise estrutural de lajes. Neste método, busca-se representar o comportamento contínuo da laje por meio de barras perpendiculares entre si, cujas propriedades de rigidez a flexão e torção representam a porção da laje em que se encontram [18].

4.1 Analogia de Grelha

O método de Analogia de Grelha para lajes nervuradas consiste na representação por meio de elementos de barra dispostos transversalmente entre si de modo que sejam capazes de representar o comportamento de uma placa. A Figura 5 ilustra aplicação de uma grelha para representação de uma laje nervurada.

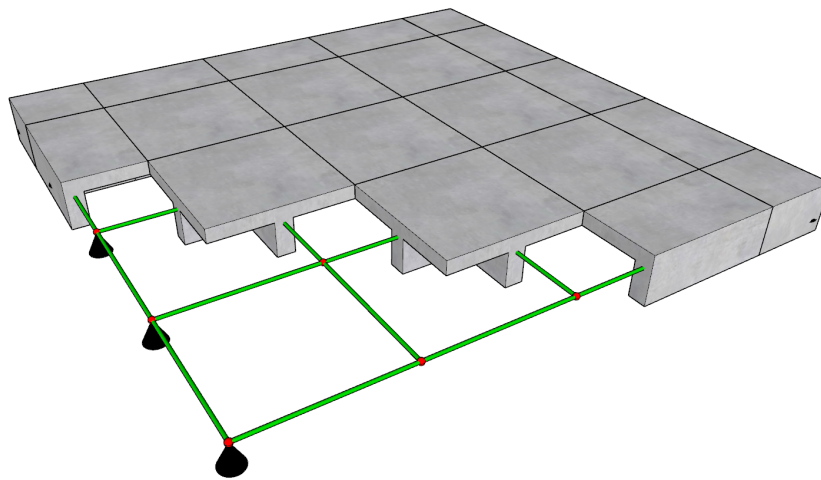


Figura 5. Grelha equivalente.

Contudo, algumas dificuldades surgem devido à discretização da placa, principalmente devido à correta atribuição das propriedades geométricas dos elementos de barra da grelha. Diversos trabalhos foram desenvolvidos na tentativa de melhor entender tal efeito por meio de experimentações numéricas, destacando-se estudos realizados por Hambly [19] e Montoya et al. [20]. Estes autores enfatizam a importância das rigidezes à flexão e à torção dos elementos de barra, mostrando que a relação entre as inércias de flexão e torção próxima de dois representa de forma adequada as lajes maciças por analogia de grelha.

Dentre as conclusões do estudo de Coelho [21], demonstra-se que a Analogia de Grelha é um dos processos mais adequados para análise e projeto de lajes nervuradas e ressalta que o cálculo de lajes nervuradas como lajes maciças equivalentes podem levar a erros consideráveis na avaliação dos esforços e deslocamentos. Desse forma, este autor recomenda utilizar os parâmetros de rigidez calculados com as seções em T das nervuras, e, aproveitando-se da liberdade desse modelo, atribuir valores de rigidez a torção que melhor representem o comportamento da estrutura.

Rigidez à flexão

Para representação da rigidez à flexão das lajes nervuradas, adota-se a rigidez à flexão das barras relativa a uma seção transversal T, considerando a participação da mesa colaborante e nervura. Assim, a inércia à flexão de cada barra pode ser calculada por:

$$I_f = \sum_{i=1}^n \left(\frac{b_i h_i^3}{12} + A_i d_i^2 \right) \quad (5)$$

onde b_i , h_i e A_i são, respectivamente, largura, altura, área da porção i da seção transversal e d_i , representando a distância do centro de gravidade da porção i da seção transversal para o centro de gravidade da seção.

Rigidez à torção

Da mesma forma que observado para a inércia a flexão, Stramandinoli [4] constatou que a aplicação da correção para a inércia a torção considerando a interação entre as nervuras transversais proposta por Kennedy and Bali [22] não impactou de forma significativa na modelagem das lajes nervuradas. Desse modo, por simplicidade, a inércia a torção para seções transversais T pode ser obtida conforme expressão [23]:

$$I_t = \sum_{i=1}^n (\beta_i e_i^3 f_i) \quad (6)$$

onde e_i e f_i são, respectivamente, a menor e maior dimensão da porção i da seção transversal. O valor de β_i é calculado pela expressão:

$$\beta_i = \frac{1}{3} - \left(0,21 \frac{e_i}{f_i} \right) \left(1 - \frac{e_i^4}{12 f_i^4} \right) \quad (7)$$

A consideração da rigidez à torção em elementos de concreto armado é discutido no item 14.6.6.2 na NBR 6118 [16], em que é permitida a redução da rigidez à torção das vigas por fissuração para 15% da rigidez elástica, exceto para elementos estruturais com protensão limitada ou completa, ou seja, sem fissuração. No entanto, Leonhardt and Mönnig [24] recomendam a desconsideração da rigidez à torção das lajes nervuradas, devido à baixa capacidade resistente das nervuras.

4.2 Carregamentos

As cargas distribuídas na laje, permanentes e acidentais, são transformadas em cargas ao longo dos elementos da grelha observando-se o conceito de áreas de influência e depois são combinadas com as cargas equilibrantes nos elementos devidas à protensão, conforme ilustrado na Figura 6, em que q_a e q_b são as cargas de protensão e q_c as cargas gravitacionais.

Devido a diferentes elevações da cordoalha de protensão, haverá a alternância de pontos de máxima e mínima elevação, ocasionando o surgimento de pontos de inflexão no cabo. Com isso, a inflexão do cabo provocará a inversão do carregamento em um trecho do elemento de grelha que se encontra próximo ao apoio. As cargas resultantes distribuídas ao longo dos elementos da grelha são transformadas em forças nodais equivalentes de forma consistente usando o Princípio dos Trabalhos Virtuais.

5 Modelo de otimização

A maioria dos modelos de otimização utilizam como parâmetro de performance para minimização o custo da edificação. Tais custos, por vezes, englobam custos associados a materiais e mão de obra. As variáveis de projeto são dimensões características das seções transversais e quantidade de aço, assim como parâmetros associados aos materiais. Para as restrições, aplicam-se critérios relativos a condições de segurança estrutural e comportamento em serviço, assim como aplicam-se critérios de prática corrente de projeto.

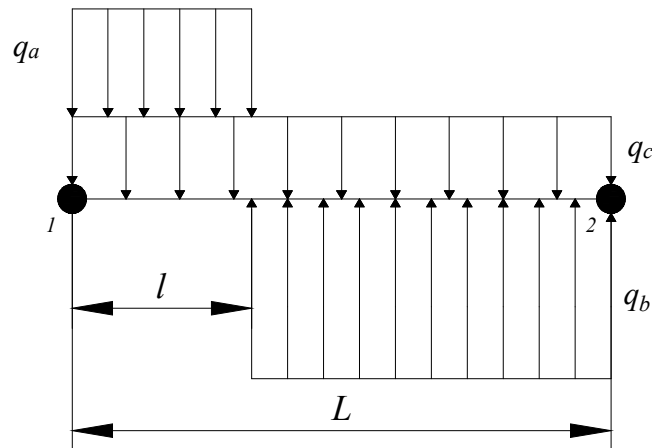


Figura 6. Carregamento genérico no elemento de grelha.

5.1 Função objetivo

Para representar o custo do pavimento de lajes nervuradas protendidas, são considerados os custos tanto de materiais quanto de mão de obra, na forma:

$$C_t = (C_c) + (C_s) + (C_{cp}) \quad (8)$$

onde os custos por unidade de área do pavimento são o custo de concreto C_c ($R\$/m^2$), o custo de armadura passiva C_s ($R\$/m^2$) e o custo de armadura ativa C_{cp} ($R\$/m^2$). Cada parcela é obtida pelas Equações (9) a (11), em que c_c ($R\$/m^3$), c_s (kg/m^3) e c_{cp} (kg/m^3) são seus custos unitários:

$$C_c = c_c V_c \quad (9)$$

$$C_s = c_s q_s \quad (10)$$

$$C_{cp} = c_{cp} q_{cp} \quad (11)$$

onde V_c (m^3/m^2), q_s (kg/m^2) e q_{cp} (kg/m^2) são, respectivamente, o volume de concreto e massas de armadura passiva e ativa por unidade de área.

5.2 Dimensionamento de armadura passiva

Segunda a NBR 6118 a laje protendida deve ser dimensionada para o Estado Limite Último para ruptura à flexão, devendo ser adotada armadura mínima para garantia de ductilidade da seção de concreto. Ressalta-se que no caso de armaduras ativas não-aderentes, utilizadas neste trabalho, no item 17.2.2 da NBR 6118 [16] consta que deve ser aplicado um acréscimo de tensão na armadura, tendo em vista considerar o efeito da não solidariedade entre a cordoalha e o concreto.

$$A_s \geq A_{s,min} \quad (12)$$

onde $A_{s,min} = \rho_{min,p} A_c$, sendo $\rho_{min,p}$ definido por:

$$\rho_{min,p} \geq \rho_{min} - 0,5\rho_p \geq 0,5\rho_{min} \quad (13)$$

sendo $\rho_p = \frac{A_p}{A_c}$, em que A_p é a área de armadura de protensão e A_c a área da seção transversal de concreto. Para concretos de f_{ck} 30 MPa a taxa de armadura mínima ρ_{min} é 0,0015.

5.3 Variáveis de projeto

As variáveis para o pavimento são o tipo de padrão de forma plástica reaproveitável (T_f), quantidade de cabos de protensão em 3 nervuras consecutivas (n_{cd}) e excentricidades do cabo de protensão (e_i), representando a elevação da cordoalha nas seções S_i ao longo da laje.

Tipo de padrão de forma

A partir da definição do caixote pode-se obter os seguintes parâmetros: largura de nervura (b_w), distância entre eixos de nervuras (l_0) e altura de nervura (h_n). A espessura da capa (h_f) não está associada a quaisquer padrões de forma, portanto, não sendo uma variável do modelo de otimização, sendo um parâmetro fixo definido pelo usuário. A Figura 7 ilustra as variáveis de projeto em uma seção genérica do pavimento.

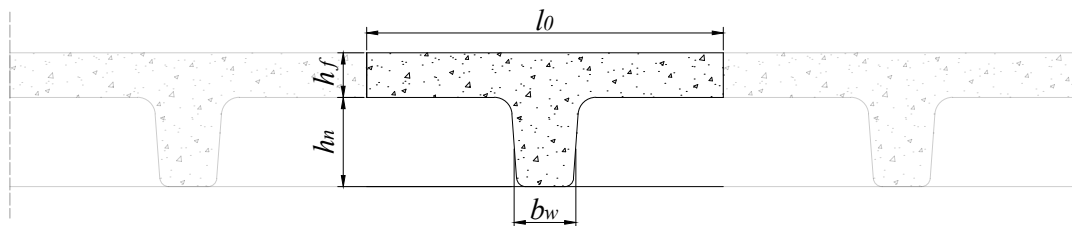


Figura 7. Seção Transversal.

Quantidade de cabos de protensão por nervura (n_{cd})

A variável de projeto n_{cd} , representa o número de cordoalhas para lajes em um conjunto de 3 nervuras, podendo-se obter o número de cabos por nervura. Ressalta-se, que a depender da largura da nervura, são impostas diferentes quantidades máximas de cordoalha. Tais limitações ocorrem por questões construtivas de acomodação do cabo na nervura, assim como evitar o excesso de carga de protensão.

Levando em consideração a prática de projeto, existe a possibilidade de alternância da quantidade de cabos entre as nervuras adjacentes no pavimento de lajes. Para representar essa realidade, a variável número de cabos nas lajes (n_{cd}) representa a quantidade de cordoalhas presente em três nervuras consecutivas. A Figura 8 apresenta três possíveis combinações de cordoalhas distribuídas em três nervuras.

Perfil longitudinal do cabo (e_i)

O traçado vertical do cabo está diretamente relacionado com o carregamento a ser balanceado. Neste trabalho, foca-se no balanceamento de cargas uniformemente distribuídas, de modo que o perfil parabólico para o cabo é o recomendado [25]. Dessa forma, são adotadas variáveis que representam as elevações do cabo ao longo de seu comprimento, sendo os pontos de interesse os centros dos vãos e os apoios. As elevações do cabo nas nervuras são representadas por e_i . A Figura 9 ilustra a representação desta variável em um corte transversal da laje.

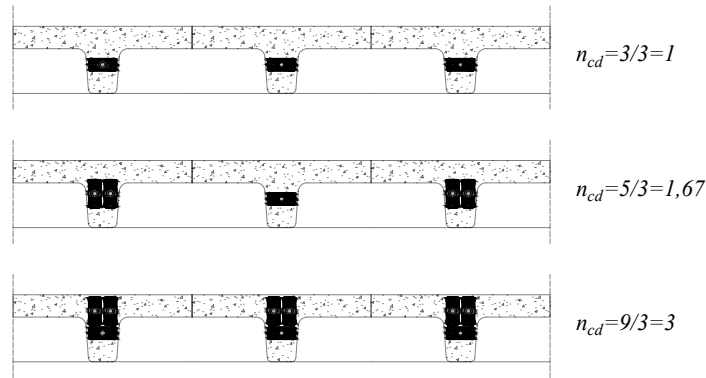


Figura 8. Distribuições típicas do cabo

Neste trabalho, a excentricidade do cabo é um percentual da distância entre o centro de gravidade da seção e a máxima excentricidade disponível pelo cobrimento da armadura ativa tanto nas seções de apoio quanto no vão.

Em diversos trabalhos, para simplificação dos cálculos de carga equivalente, não há consideração da concordância do cabo próximo ao apoio, visto que ocorre inversão do carregamento. Contudo, a fim de dar maior representatividade ao modelo desenvolvido nesta pesquisa, foram consideradas as concordâncias dos cabos, sendo definido o trecho de inversão do cabo como um percentual do vão. Segundo Emerick [25], o percentual varia entre 5% a 15%.

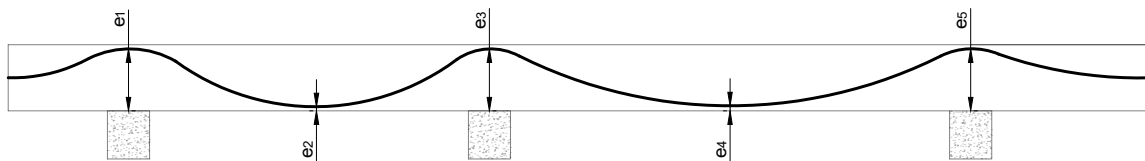


Figura 9. Perfil do cabo.

5.4 Restrições

As restrições impostas ao modelo de otimização são relativas ao atendimento dos Estados Limites de Último e Serviço e restrições relativas à boa prática de projeto. Tais restrições são descritas a seguir.

Segundo o item 20.3.2.1 presente na NBR 6118 [16], para que uma faixa de laje seja tratada como uma região protendida na direção de interesse, o espaçamento entre os cabos ou feixes deve resultar em uma tensão de compressão média igual ou superior a 1 MPa, considerando-se todas as perdas (Perdas imediatas e progressivas). Dessa forma, deve-se impor ao modelo essa condição, expressa na forma de restrição por:

$$g(\mathbf{x}) = \frac{\sigma_{\text{mín}}}{\sigma_{\text{médio}}} - 1 \leq 0 \quad (14)$$

onde $\sigma_{\text{médio}}$ representa a tensão de compressão na seção da laje ou viga em que estão distribuídas as cordoalhas, como apresentada na Figura 8.

A definição de quais verificações devem ser realizadas para o ELS depende diretamente do nível de protensão a qual se quer submeter a estrutura. Neste trabalho, foi adotada a protensão limitada¹. Para este nível de protensão, devem ser verificados quatro estados-limites, sendo: ELS-F (Estado Limite de Formação de Fissuras), ELS-D (Estado Limite de Descompressão), ELS-DEF (Estado Limite de Deformação Excessiva) e ELS-CE (Estado Limite de Compressão Excessiva).

¹Concreto Protendido Nível 2 segundo a Tabela 13.4. (NBR 6118 [16])

O ELS-F limita as tensões de tração do concreto à resistência do concreto à tração na flexão ($f_{ct,f}$). Para sua verificação, deve ser utilizado a Combinação frequente (CF) de cargas em serviço. Assim, as tensões de tração tanto na face inferior ($\sigma_{t,inf}$) quanto superior ($\sigma_{t,sup}$) da seção transversal são limitadas pelas restrições:

$$g(\mathbf{x}) = \frac{\sigma_{t,inf}}{f_{ctk,inf}} - 1 \leq 0 \quad (15)$$

$$g(\mathbf{x}) = \frac{\sigma_{t,sup}}{f_{ctk,inf}} - 1 \leq 0 \quad (16)$$

No ELS-D deve-se garantir que em um ou mais pontos da seção transversal a tensão normal seja nula, sem a ocorrência de tração no restante da seção. Considerando o nível de protensão limitada, aplica-se a Combinação quase-permanente (CQP). Dessa maneira, aplica-se a restrição de modo que a tensão mínima ($\sigma_{mín}$) em cada seção analisada seja inferior a zero:

$$g(\mathbf{x}) = \begin{cases} 1 & \text{se } \sigma_{mín} \geq 0 \\ -1 & \text{se } \sigma_{mín} < 0 \end{cases} \quad (17)$$

O ELS-DEF limita as deformações da estrutura em serviço para valores que permitam a aceitabilidade sensorial, conforme item 13.3 da NBR 6118 [16]. Para o nível de protensão estabelecido é utilizada a Combinação quase-permanente (CQP) e são verificados os deslocamentos visíveis e vibrações sentidas no piso. Dessa forma, em cada vão o deslocamento da estrutura δ_{desl} é limitado por meio de restrições na forma da Eq. (18), onde δ_{lim} é $L/250$ para deslocamentos e $L/300$ para vibrações:

$$g(\mathbf{x}) = \frac{\delta_{desl}}{\delta_{lim}} - 1 \leq 0 \quad (18)$$

No ato da protensão surgem as maiores cargas de compressão na estrutura, visto que esta ação equilibra apenas as cargas de peso próprio. Com isso, devem ser verificadas a tensão máxima de compressão ($\sigma_{c,máx}$), respeitando o ELS-CE, assim como a tensão máxima de tração ($\sigma_{t,máx}$), conforme item 17.2.4.3.2 constante na NBR 6118 [16]. Para verificação são consideradas apenas as perdas imediatas de protensão, dado que os efeitos das perdas diferidas são mínimos. Dessa forma, as restrições para o ato da protensão são expressas por:

$$g(\mathbf{x}) = \frac{\sigma_{t,máx}}{\sigma_{t,lim}} - 1 \leq 0 \quad (19)$$

$$g(\mathbf{x}) = 1 - \frac{\sigma_{c,máx}}{\sigma_{c,lim}} \leq 0 \quad (20)$$

Como prescrito pelo item 13.2.4.2, a verificação das nervuras ao cisalhamento pode ser realizada como lajes, desde que respeitada a distância entre eixos máxima de 90 cm e largura média das nervuras maior que 12 cm. Sabe-se ainda que em lajes nervuradas, em geral, não é indicada a aplicação de armaduras transversais nas nervuras pela dificuldade de sua execução. Como os padrões de forma adotados neste trabalho atendem a essa condição, verifica-se o cisalhamento na forma:

$$g(\mathbf{x}) = \frac{V_{Sd}}{V_{Rd1}} - 1 \leq 0 \quad (21)$$

onde V_{Sd} é a força cortante de cálculo e V_{Rd1} é a força cortante resistente, segundo item 19.4.1 da NBR 6118 [16].

6 Solução do problema

A implementação computacional do problema de otimização foi realizada em linguagem C++ utilizando o *software* BIOS (Biologically Inspired Optimization System) de código aberto com base no paradigma de orientação a objetos desenvolvido no Laboratório de Mecânica Computacional e Visualização

(LMCV). A análise estrutural foi realizado no *software* FAST (Finite Element Analysis Tool) utilizando a análise pelo Método dos Elementos Finitos, desenvolvido da mesma forma em linguagem C++ no LMCV em código aberto.

Na solução do problema há a interação constante entre os *softwares* de otimização e análise estrutural, de modo que há intensa geração e leitura de arquivos, onerando o tempo de execução do processo. Dessa forma, recorre-se a aplicação do paralelismo na otimização, explorando-se simultaneamente todos os núcleos disponíveis na unidade de processamento na avaliação dos indivíduos.

Dentre os algoritmos de otimização, os Algoritmos Genéticos (AG's) destacam-se na solução de problemas discretos, tal como o descrito nesse trabalho. A solução do problema é realizada pela amostragem de uma população inicial escolhida, em geral, aleatoriamente, no qual os indivíduos são avaliados e ordenados segundo uma medida de performance. Em seguida, os indivíduos são selecionados e submetidos aos operadores genéticos de cruzamento e mutação, gerando filhos que, combinados com os melhores da geração anterior (elitismo), formarão a nova população. O processo se repete até que um critério de parada seja atingido, em geral, um número de gerações.

7 Aplicações

Para o estudo da otimização em lajes nervuradas unidirecionais protendidas foram escolhidos alguns casos de dimensionamento de pavimentos protendidos, comparando-se principalmente o custo, a carga de protensão e o perfil longitudinal do cabo.

Para solução do problema de otimização via AG's, deve-se recorrer a um processo de calibração de seus parâmetros, para buscar o melhor desempenho do algoritmo. Neste trabalho, a população é composto por 25 indivíduos, sendo 50 o número de gerações. A taxa de cruzamento adotada foi de 90%, conseqüentemente, uma taxa de elitismo de 10%, sendo aplicada uma probabilidade de mutação de 15%. Foram utilizados 8 núcleos em paralelo na otimização.

Para todas os pavimentos estudados neste artigo foi utilizada a classe III de Agressividade Ambiental, para o qual são definidos os cobrimentos mínimos das armaduras ativas e passivas, sendo, respectivamente, 35 mm e 40 mm. Para armaduras passivas são utilizados os aços CA-50 e CA-60, respectivamente, para aplicação nas nervuras e mesa da laje nervurada. Os custos unitários foram disponibilizados pela empresa IMPACTO PROTENSÃO, contemplando os custos de material e mão de obra. O custo unitário do aço passivo CA-50 e CA-60 foi de R\$ 5,48 por kg, o aço de protensão foi de R\$ 14,32 por kg e o concreto com resistência característica de 30 MPa com custo de R\$ 358,16 por metro cúbico.

Neste artigo foram escolhidos três pavimentos de lajes nervuradas protendidas com múltiplos vãos foram escolhidos dimensionados seguindo o processo tradicional de projeto. Para cada caso será realizada a otimização da estrutura de forma que se possa comparar as soluções obtidas pela metodologia tradicional de projeto e a solução ótima.

Os primeiros dois casos foram obtidos no estudo de Dornelles [5], em que no primeiro trata-se de um pavimento de 5 vãos com simetria, sendo dois vãos extremos em balanço. No segundo caso, trata-se de outro pavimento de 5 vãos, com dois balanços extremos, contudo, não há eixo de simetria. O terceiro caso, é um estudo realizado por Carneiro [26] em que é aplicado o dimensionamento de um pavimento de 4 vãos, sendo dois balanços extremos, apresentando simetria em relação ao seu centro. As Figuras 10 e 11 representam os casos 1 e 2 e a Figura 12 ilustra o caso 3.

Segundo Carneiro [26], para lajes protendidas com protensão não aderente, a armadura ativa utilizada são as cordoalhas engraxadas de relaxação baixa com sete fios, de valor característico de resistência à ruptura à tração igual a 1900 MPa (CP 190 RB). Para os aços de relaxação baixa, a NBR 6118 (ABNT, 2014) permite considerar o valor do módulo de elasticidade (Ep) igual a 200 GPa.

As variáveis do problema são de natureza discreta tendo em vista a padronização das dimensões dos moldes e do traçado do cabo pela utilização de peças apropriadas. Dessa forma, o espaço de busca do problema de otimização é definido com base em padrões de moldes plásticos disponibilizados pela empresa IMPACTO PROTENSÃO. A quantidade de cabos de protensão é restringido a números inteiros de cabos. São apresentados os espaços de busca para cada variável nas Tabelas 1, 2 e 3.

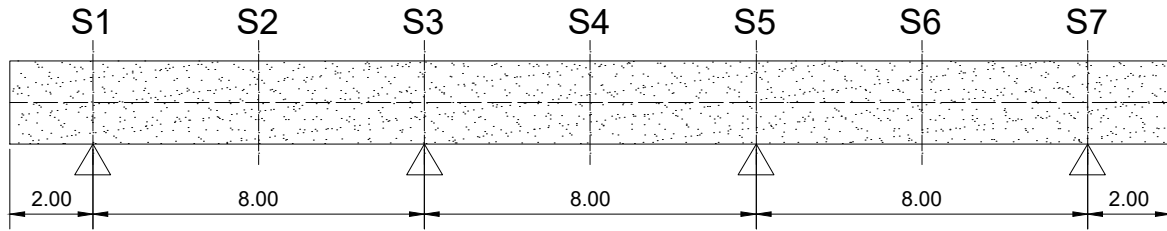


Figura 10. Caso 1 [5]

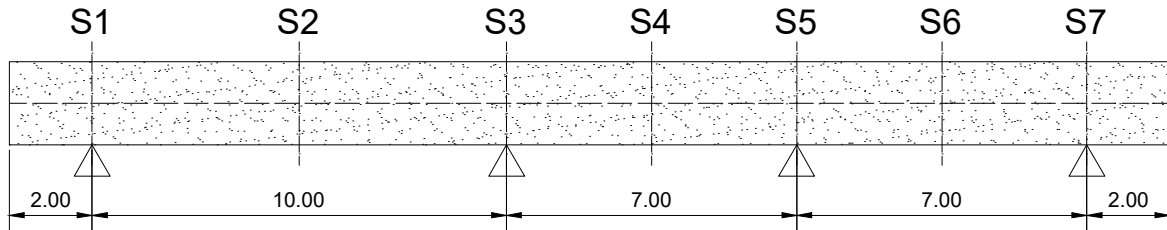


Figura 11. Caso 2 [5]

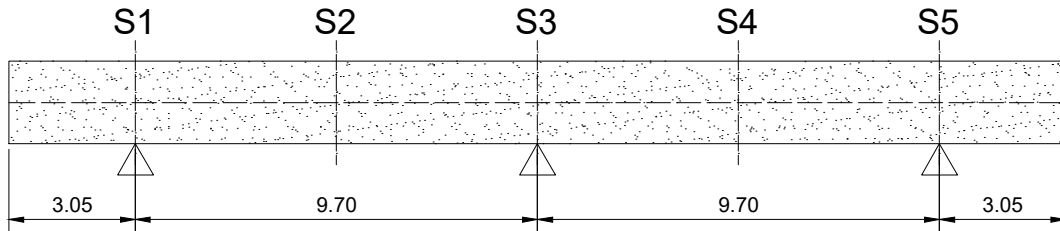


Figura 12. Caso 3 [26]

Tabela 1. Padrão de Caixaote

T_f	1	2	3	4	5	6	7	8
Entre eixos de nervura (cm)	61	61	61	61	61	80	80	80
Altura (cm)	16	18	21	26	30	20	25	30
Largura de nervura (cm)	7	7	7	7	7	12,5	12,5	12,5

Tabela 2. Número de cabos em 3 nervuras

n_{cd}	1	2	3	4	5	6	7	8	9
----------	---	---	---	---	---	---	---	---	---

Tabela 3. Percentual da excentricidade máxima

e_i	0%	20%	40%	60%	80%	100%
-------	----	-----	-----	-----	-----	------

7.1 Caso 1

Para a análise do pavimento devem ser atribuídos parâmetros ao modelo estrutural tais como cargas, fatores de perda de protensão e a resistência do concreto, sendo tais dados definidos pelo usuário como

valores fixados ao modelo de otimização. Na Tabela 4 são apresentados os valores de Dornelles [5], aqui utilizados para viabilizar a comparação.

Tabela 4. Caso 1 (Dornelles [5])

Cargas			Perdas de protensão			Concreto	
Revestimento	Alvenaria	Acidental	Imediatas	Diferidas	Totais	f_{ck}	Esp. da mesa
1 kN/m^2	1 kN/m^2	3 kN/m^2	7%	8%	13%	30 MPa	5 cm

Realizada a otimização do pavimento, obteve-se o resultado apresentado na Tabela 5. Nota-se que as excentricidades foram máximas em todas as seções de S1 a S7, mostrando o máximo aproveitamento do cabo de protensão para o número de cabos adotado. Por se tratar de um modelo de otimização discreto, nenhuma restrição mostrou-se ativa, no entanto, nota-se que a restrição relativa ao cisalhamento mostrou-se como a mais violada, sendo fator determinando para a escolha do caixote de 80x80, uma vez que este apresenta maior área de concreto para distribuição das tensões de cisalhamento quando comparado com o caixote de 61x61.

Tabela 5. Solução ótima - Caso 1

Caixote	Número de cabos	e_1	e_2	e_3	e_4	e_5	e_6	e_7
80x80x20	5	100%	100%	100%	100%	100%	100%	100%
Função Objetivo	R\$ 79,63 - (Concreto: R\$ 30,40 / Aço Passivo: R\$ 19,17 / Aço Ativo: R\$ 30,06)							

A Figura 13 apresenta o perfil longitudinal do cabo ao longo do pavimento, em que as linhas vermelhas representam as possíveis posições que o cabo de protensão poderia ocupar em cada seção da laje em função da variável e_i . Destaca-se que os pontos de inflexão são determinados com base em 10% do vão, como descrito por Dornelles [5].

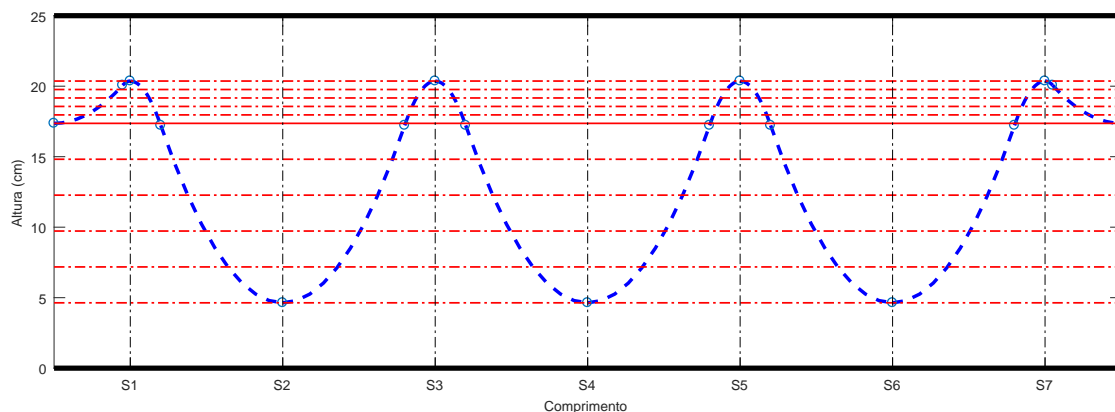


Figura 13. Perfil longitudinal ótimo - caso 1.

No dimensionamento tradicional de estruturas protendida, inicialmente define-se um percentual de carga a ser balanceada pela estrutura, sendo um critério definido pelo autor. No entanto, neste trabalho, tentando observar o comportamento de tal parâmetro na solução ótima, não definiu-se um percentual de carga equilibrada como restrição, sendo as restrições vinculadas principalmente aos atributos geométricos e de tensão da seção.

Nota-se a partir da Tabela 6 que o carregamento equivalente de protensão equivale a aproximadamente 86% das cargas permanentes, considerando as contribuições do peso próprio, revestimento e

Tabela 6. Carga Balanceada - Caso 1

Percentual de Carregamento Equilibrado	
Carga de Protensão	4181 N/m^2
Carregamento Permanente	4842 N/m^2
Carga Balanceada	86,35%

alvenaria. Assim como descrito no seu estudo, Dornelles [5] observou que na análise de seu pavimento, a carga compensada pela protensão foi superior a 80%, mostrando que a solução ótima apresentou percentual superior ao proposto pelo autor.

7.2 Caso 2

No segundo caso, os parâmetros de entrada da otimização são os mesmos apresentados na Tabela 5, sendo a diferença entre os pavimentos devida apenas às dimensões dos vãos.

O resultado apresentado na Tabela 7. Diferente do caso 1, o modelo de otimização não optou pela utilização da excentricidade máxima em todas as seções, mostrando que mesmo não aproveitando a máxima capacidade do cabo de protensão, a solução obtida apresenta o menor custo.

Tabela 7. Solução ótima - Caso 2

Caixote	Número de cabos	e_1	e_2	e_3	e_4	e_5	e_6	e_7
80x80x30	7	40%	100%	100%	80%	40%	80%	100%
Função Objetivo		R\$ 103,76 - (Concreto: R\$ 39,66 / Aço Passivo: R\$ 25,01 / Aço Ativo: R\$ 42,09)						

A Figura 14 apresenta o perfil longitudinal do cabo, ressaltando-se que o vão de 10 m, compreendido entre as seções S1 e S3, possui a maior flecha. Uma vez que a força de protensão aplicada no pavimento é a mesma em todos os vãos, e sendo os demais vãos menores, a carga a ser balanceada seria superior a necessária, de forma que o modelo optou pela redução da excentricidade do cabo.

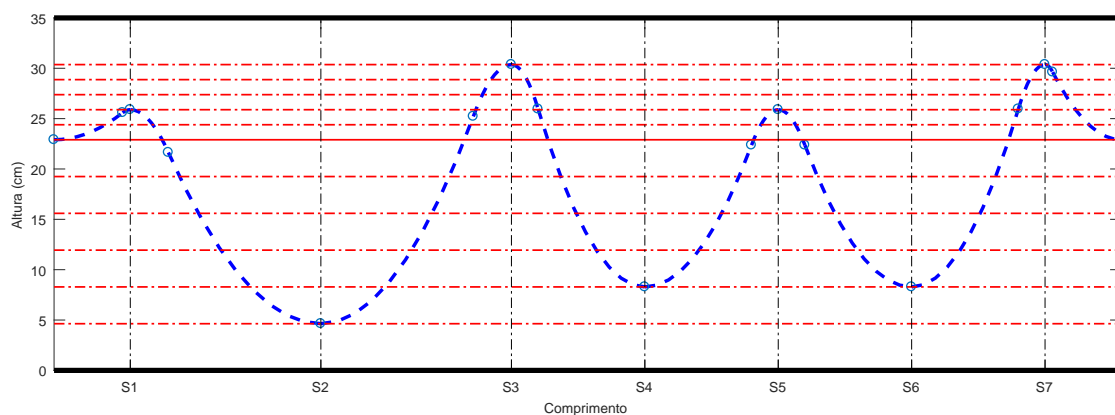


Figura 14. Perfil longitudinal ótimo - caso 2.

Na Tabela 8 pode-se notar que o percentual de carga balanceada foi de aproximadamente 90%, próximo ao valor observado na seção 7.1. Mostra-se, portanto, de forma preliminar que o percentual ótimo de carga balanceada apresenta pouca variação em função da disposição das dimensões do vão no pavimento, dada a assimetria deste caso.

Tabela 8. Carga Balanceada - Caso 2

Percentual de Carregamento Equilibrado	
Carga de Protensão	5375 N/m^2
Carregamento Permanente	5980 N/m^2
Carga Balanceada	89,88%

7.3 Caso 3

Este pavimento possui quatro vãos, sendo dois extremos em balanço com 3,05 m e os vãos internos de 9,70 m. Os dados de entrada do modelo são apresentados na Tabela 9. Nota-se que a diferença entre os dados de entrada em relação aos casos anteriores se restringe ao percentual de perda de protensão, mantendo-se os demais parâmetros inalterados. Destaca-se um aumento considerável do percentual de perda de protensão adotado por Carneiro [26] em relação ao caso 1.

Tabela 9. Caso 3 (Carneiro [26])

Cargas			Perdas de protensão			Concreto	
Revestimento	Alvenaria	Acidental	Imediatas	Diferidas	Totais	f_{ck}	Esp. da mesa
1 kN/m^2	1 kN/m^2	3 kN/m^2	6%	14%	20%	30 MPa	5 cm

A otimização teve como solução ótima os valores apresentados na Tabela 10. Neste caso, as excentricidades em todas as seções foram máximas, utilizando a máxima capacidade do cabo de protensão.

Tabela 10. Solução ótima - Caso 3

Caixote	Número de cabos	e_1	e_2	e_3	e_4	e_5	e_6
80x80x30	6	100%	100%	100%	100%	100%	100%
Função Objetivo	R\$ 93,67 - (Concreto: R\$ 39,66 / Aço Passivo: R\$ 17,87 / Aço Ativo: R\$ 36,14)						

Semelhante ao que ocorreu na seção 7.1, o cabo apresentou os pontos de máxima flecha em todas as seções (Figura 15). Nota-se que essa realidade é mais observada em pavimentos simétricos, haja vista o pavimento do caso 2 apresentar uma distribuição sem o aproveitamento das excentricidades máximas do cabo, devido, principalmente, a demandas diferentes de cargas de protensão.

Diferente do que ocorreu nos casos anteriores, o percentual de carga balanceada foi de aproximadamente 77%, mostrando uma redução significativa da carga a ser equilibrada pela protensão, como apresentado na Tabela 11.

Tabela 11. Carga Balanceada - Caso 3

Percentual de Carregamento Equilibrado	
Carga de Protensão	4608 N/m^2
Carregamento Permanente	5980 N/m^2
Carga Balanceada	77,05%

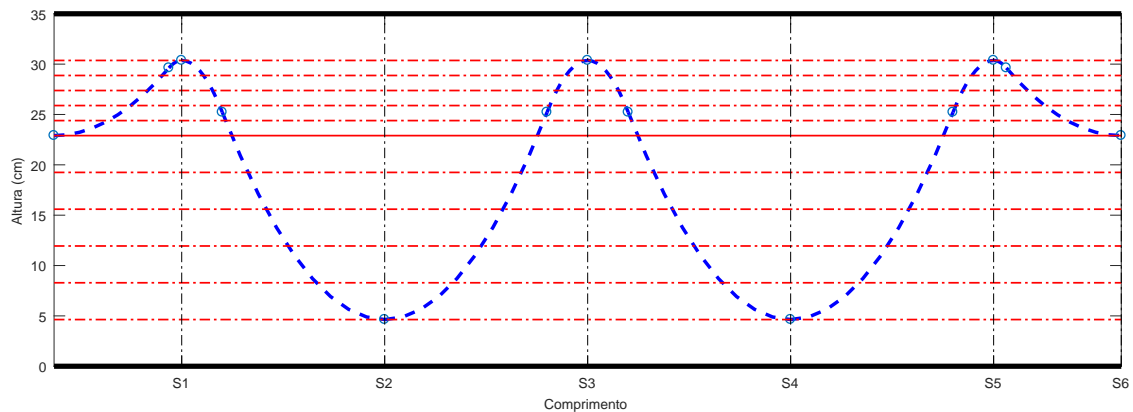


Figura 15. Perfil longitudinal ótimo - caso 3.

8 Discussão

Neste trabalho foi desenvolvido um modelo de otimização de lajes nervuradas unidirecionais protendidas sendo utilizado como parâmetro de performance o custo do pavimento. As variáveis de projeto são relativas às dimensões da seção transversal da laje e o projeto da protensão, sendo a excentricidade do cabo variável de projeto.

A partir dos 3 casos abordados observou-se que a aplicação de excentricidades máximas ao longo de todo o perfil do cabo não representam sempre as melhores soluções ou o melhor aproveitamento do cabo de protensão. No caso 2, as excentricidades foram máximas apenas no trecho do maior vão, haja vista a carga a ser equilibrada ser superior aos demais vãos adjacentes. No entanto, como o pavimento compartilha do mesmo número de cabos em todo o pavimento, vãos de menor dimensão recebem uma carga de protensão elevada em comparação ao necessário para atendimento das tensões, fazendo com que o modelo opte por menores excentricidades nos vãos menores. Isso pode ser prejudicial a estrutura, principalmente no Ato da Protensão, originando tensões de tração e compressão excessivas, violando as restrições do modelo de otimização.

Em todos os casos, o modelo de otimização optou por caixotes de distância entre eixos de 80 cm, sendo para cada caso adotada uma altura de nervura condizente com a necessidade do vão. Ressalta-se que os esforços de cisalhamento foram determinantes para a escolha dos caixotes, uma vez que se necessita de uma área de concreto maior da seção transversal para distribuição das tensões.

Um outro parâmetro que pode ser observado é o percentual de carga equilibrada. Nota-se que nos dois primeiros casos obtiveram-se percentuais de 86,35% e 89,88%, respectivamente, caso 1 e 2, mostrando que apesar da diferença entre os *layouts* dos pavimentos, a taxa apresentou pouca variação. Para o caso 3, obteve-se uma taxa de 77,05%, mostrando-se uma redução em relação aos primeiros casos. Na literatura observa-se que uma faixa de variação do carregamento permanente a ser equilibrado varia entre 60% e 80%, segundo Aalami and Jurgens [27], no entanto, com base nos resultados, essa faixa pode ser estendida para valores superiores a 80%.

Agradecimentos

O presente trabalho foi realizado com apoio da Coordenação de Aperfeiçoamento de Pessoal de Nível Superior - Brasil (CAPES) - Código de Financiamento 001.

Referências

- [1] Prior, R. C., 1993. *Identification and preliminary assessment of existing precast concrete floor framing systems*. Theses and dissertations, Lehigh University.
- [2] Lopes, A. F. d. O., Bono, G. F. F., & Bono, G., 2013. Análise Numérica Comparativa Entre Lajes Maciças E Nervuradas Com Diferentes Tipos De Materiais De Enchimento. *Asociación Argentina de Mecánica Computacional*, vol. XXXII, pp. 3483–3495.
- [3] Dias, R. H., 2003. *Análise numérica de pavimentos de edifícios em lajes nervuradas*. Dissertação de mestrado, Universidade de São Paulo.
- [4] Stramandinoli, J. S. B., 2003. *Contribuições à análise de lajes nervuradas por analogia de grelha*. Dissertação de mestrado, Universidade Federal de Santa Catarina.
- [5] Dornelles, F. L., 2009. *Estudo sobre a modelagem da protensão em lajes lisas com o uso de analogia de grelhas*. Dissertação de mestrado, Universidade Federal de Santa Catarina.
- [6] Krauser, G. B., 2009. *Optimization of Two-Way Post-Tensioned Concrete Floor Systems*. Thesis, Faculty of California Polytechnic State University.
- [7] Mohammed, A. H., Tayşi, N., Nassani, D. E., & Hussein, A. K., 2017. Finite element analysis and optimization of bonded post-tensioned concrete slabs. *Cogent Engineering*, vol. 4, n. 1, pp. 1–16.
- [8] Mohammed, A. H., Nassani, D. E., Tayşi, N., & Hussein, A. K., 2018. Nonlinear Finite Element Model for the Optimization of Post-Tensioned One-Way Concrete Slab. *KSCE Journal of Civil Engineering*, vol. 00, n. 0000, pp. 1–9.
- [9] Carvalho, R. C. & Pinheiro, L. M., 2009. *Cálculo e Detalhamento de estruturas usuais de concreto armado - Volume 2*. Pini Ltda., São Paulo, 1ª edition.
- [10] Silva, A., 2002. *Modelagem de pisos de edifícios*. Dissertação de mestrado, Universidade Federal de Santa Catarina.
- [11] Wight, J. G. M. K., 2011. *Reinforced Concrete: Mechanics & Design*, volume 1. Pearson, Chicago, sixth edition.
- [12] Tenório, D. A., 2011. *Contribuição à análise de lajes nervuradas em pavimentos de garagem*. Dissertação de mestrado, Universidade Federal de Alagoas.
- [13] Lin, T. Y., 1963. Load-Balancing Method for Design and Analysis of Prestressed Concrete Structures. *ACI Journal, Proceedings*, vol. 60, n. 6, pp. 719–742.
- [14] Aalami, B. O., 2000. Structural Modeling of Posttensioned Members. *Journal of Structural Engineering*, vol. 126, n. February, pp. 157–162.
- [15] Carvalho, R. C., 2016. *Estruturas em concreto protendido: cálculo e detalhamento*, volume 1. São Paulo.
- [16] , 2014. *NBR 6118: Projeto de estruturas de concreto – Procedimentos*. ASSOCIAÇÃO BRASILEIRA DE NORMAS TÉCNICAS, Rio de Janeiro.
- [17] dos Reis, E. M., 2007. *Análise de pavimentos de edifícios utilizando a analogia de grelha*. Dissertação de mestrado, Universidade Federal de Santa Catarina.
- [18] Barboza, A. d. S. R., 1992. *Contribuição à análise estrutural de sistemas lajes-vigas de concreto armado mediante analogia de grelha*. Dissertação de mestrado, Escola de Engenharia de São Carlos.
- [19] Hambly, E. C., 1991. *Bridge Deck Behaviour*. E & FN SPON, New York, 2nd edition.

- [20] Montoya, P. J., Meseguer, Á. G., & Cabré, F. M., 2000. *Hormigón Armado*. Gustavo Gili, Barcelona, 14th edition.
- [21] Coelho, J. D., 2000. *Modelagem de lajes de concreto armado por analogia de grelha*. Dissertação de mestrado, Universidade Federal de Santa Catarina.
- [22] Kennedy, J. B. & Bali, S. K., 1979. Rigidities of concrete waffle-type slab structures. *Canadian Journal of Civil Engineering*, vol. 6, n. 1, pp. 65–74.
- [23] Gere, J. M. & WEAVER JR., W., 1981. *Análise de Estruturas Reticuladas*. Editora Guanabara Dois S. A., Rio de Janeiro.
- [24] Leonhardt, F. & Mönnig, E., 1978. *Construções de concreto: Princípios básicos sobre a armação de estruturas de concreto armado*, volume 3. Interciência, Rio de Janeiro.
- [25] Emerick, A. A., 2002. *Projeto e Execução de Lajes Protendidas*. Brasília.
- [26] Carneiro, A. L., 2015. *ANÁLISE E DIMENSIONAMENTO DE LAJES LISAS PROTENDIDAS SEM ADERÊNCIA*. Dissertação de mestrado, UNIVERSIDADE FEDERAL DO ESPÍRITO SANTO.
- [27] Aalami, B. O. & Jurgens, J. D., 2003. Guidelines for the Design of Post-Tensioned Floors. *Concrete International*, pp. 77–83.