

Proposta de uma Antena Ressonadora Dielétrica baseada na matriz cerâmica $\text{Ba}(\text{Mg}_{1/3}\text{Ta}_{2/3})\text{O}_3$

Francisco Orlando dos Santos Costa, Antonio Sergio Bezerra Sombra e Raimundo Valmir Leite Filho

Resumo— Este artigo apresenta um estudo de simulação numérica sobre antenas ressoadoras dielétricas cilíndricas com frequência de operação em micro-ondas. Tal estudo explora as propriedades dielétricas da matriz cerâmica $\text{Ba}(\text{Mg}_{1/3}\text{Ta}_{2/3})\text{O}_3$ (BMT) pura e adicionada com 1 wt% de MnO. As características numéricas do ressoador tais como perda de retorno, largura de banda, impedância de entrada bem como as simulações do padrão de radiação são apresentadas. Para o BMT puro (dopado), a largura de banda é de cerca de 4% (4%), simulada para a frequência de operação 4,36 (4,72) GHz. O BMT puro apresenta uma permissividade dielétrica de 24,3 (dopado, 25,0), valor atrativo para sua aplicação como antenas em micro-ondas, com tangente de perda em torno de 10^{-4} (dopado, 10^{-4}).

Palavras-Chave— $\text{Ba}(\text{Mg}_{1/3}\text{Ta}_{2/3})\text{O}_3$, Antena Ressonadora Dielétrica, Micro-ondas.

Abstract— This article presents a numerical simulation study on cylindrical dielectric resonator antennas with frequency of operation in microwave. This study explores the dielectric properties of the ceramic matrix pure $\text{Ba}(\text{Mg}_{1/3}\text{Ta}_{2/3})\text{O}_3$ (BMT) and added 1 wt% of MnO. The numerical characteristics of the resonator such as return loss, bandwidth, input impedance as well as the radiation pattern simulations are presented. For pure (doped) BMT, frequency response bandwidth is of 4% (4%) (simulated) for frequency operation around 4,36 GHz. The pure BMT presented permittivity around 24,3 (doped, 25,0), attractive value for its application as antennas in microwaves, with loss tangent around 10^{-4} (doped, 10^{-4}).

Keywords— $\text{Ba}(\text{Mg}_{1/3}\text{Ta}_{2/3})\text{O}_3$, Dielectric Resonator Antenna, Microwave.

I. INTRODUÇÃO

O $\text{Ba}(\text{Mg}_{1/3}\text{Ta}_{2/3})\text{O}_3$ (BMT) é um material Dielétrico com caracterização estrutural bastante referenciada na literatura [1]. Há diferentes métodos de síntese desta *perovskita*, alguns levam a síntese do BMT puro [2], outros promovem o surgimento de fases secundárias [3]. Em cada caso, o estudo das propriedades destinadas a aplicações tecnológicas específicas como em dispositivos de micro-ondas é pouco realizado. Em particular, a cerâmica $\text{Ba}(\text{Mg}_{1/3}\text{Ta}_{2/3})\text{O}_3$ exhibe uma alta constante dielétrica (ϵ_r), em torno de 24,3 e um pequeno coeficiente de temperatura na frequência de ressonância (τ_f) e um alto fator de qualidade (Q) [3]. Em

Francisco Orlando dos Santos Costa, UFC - Universidade Federal do Ceará, Bloco de Tecnologia - Centro, Rua Cel. Estantislau Frota, s/n, Campus de Sobral, CEP 62010-560, Sobral, Ceará, Brasil. E-mail: orlando02ufc@gmail.com. Antonio Sergio Bezerra Sombra, LOCEM - Laboratório de Telecomunicações e Ciência e Engenharia de Materiais, Caixa Postal 6030, CEP 60455-760, Fortaleza, Ceará, Brasil. Raimundo Valmir Leite Filho, UVA - Universidade Estadual Vale do Acaraú, Centro de Ciências Exatas e Tecnologia, Av. Dr. Guarany, 317, Campus Cidao, CEP 62040-730, Sobral, Ceará, Brasil.

[1] encontramos as propriedades dielétricas da dopagem do BMT com 1 wt% de MnO, apresentando uma permissividade igual a 25.

No estudo do comportamento do BMT em micro-ondas é notório a presença de características que sugerem sua aplicação em dispositivos de pequenas dimensões, apresentando os requisitos para a miniaturização que, por exemplo, estão presentes em Antenas Ressonadoras Dielétricas, do inglês: *Dielectric Resonator Antenna* (DRA). A procura em comunicações móveis sem fio levou ao desenvolvimento de antenas que são de baixo perfil e pequenas em tamanho. As DRAs têm sido extensivamente investigadas como antenas adequadas para aplicações em *wireless*, oferecendo características atraentes como baixas perdas por condução elétrica, baixo perfil, pequeno tamanho e ampla largura de banda, com possibilidade de serem usadas em bandas de frequências de ondas milimétricas, compatíveis com os métodos de excitação existentes: alimentação por cabo coaxial, linha de microfitas, guias de onda e acoplamento por fenda. As DRAs estão disponíveis em várias formas geométricas: retangular, cilíndricas, esféricas e hemisféricas [4]-[6].

II. FUNDAMENTAÇÃO TEÓRICA

A. Antenas Ressonadoras Dielétricas Cilíndricas

As DRAs apresentam perdas muito menores do que antenas metálicas e podem ser produzidas com dimensões bastante reduzidas. Uma DRA irradia através de toda a superfície, excetuando-se a face em contato com o plano terra, o que lhe permite operar com maior largura de banda [7].

A frequência de ressonância é um parâmetro imprescindível para o projeto de uma antena ressoadora dielétrica. O cálculo aproximado dessa variável para uma DRA cilíndrica tradicional pode ser realizado de acordo com a Eq. (1), abaixo, onde os valores de X_{np}^{TE} e X_{np}^{TM} são as raízes das equações características $J'_n(X_{n,p}) = 0$ e $J_n(X_{n,p}) = 0$, com $n = 1, 2, 3, \dots$, $p = 1, 2, 3, \dots$, $m = 1, 2, 3, \dots$, e ϵ_r é a permissividade elétrica relativa do material, c é a velocidade da luz, a e h , são respectivamente, o raio e a altura do cilindro.

$$f_{npm} = \frac{c}{2\pi a \sqrt{\epsilon_r}} \sqrt{\left(\frac{X_{np}^{TE^2}}{X_{np}^{TM^2}} \right) + \left[\frac{\pi a}{2h} (2m + 1) \right]^2} \quad (1)$$

B. Configurações do ressoador

As configurações das DRAs cilíndricas são mostradas na Fig. 1. A DRA é colocada acima de um plano terra condutor,

feito de cobre, com $357 \text{ mm} \times 301 \text{ mm} \times 2,15 \text{ mm}$ e alimentado por uma sonda coaxial ($L = 8 \text{ mm}$). A sonda coaxial passa através do plano terra e é conectada a um conector SMA. Na Fig. 1, a DRA cilíndrica tem um raio (a), altura (h) e permissividade (ε_r). A sonda é colocada no eixo x em $x = a$ e $\phi = 0^\circ$. A DRA apresenta o modo $\text{HEM}_{11\delta}$, a escolha da frequência de ressonância pode ser aproximada por [7],[8]:

$$f_0 = \frac{2,997}{2\pi\sqrt{\varepsilon_r}} \sqrt{\left(\frac{1,841}{a}\right)^2 + \left(\frac{\pi}{2h}\right)^2} \quad (2)$$

A Eq. (2) é obtida com a hipótese de que a lateral e a superfície superior são condutores perfeitamente magnéticos (PMC). Por causa desta suposição é verificada apenas a permissividade infinita, a Eq. (2) é apenas uma aproximação que leva a um erro em torno de 10%. Comparando os valores emitidos,

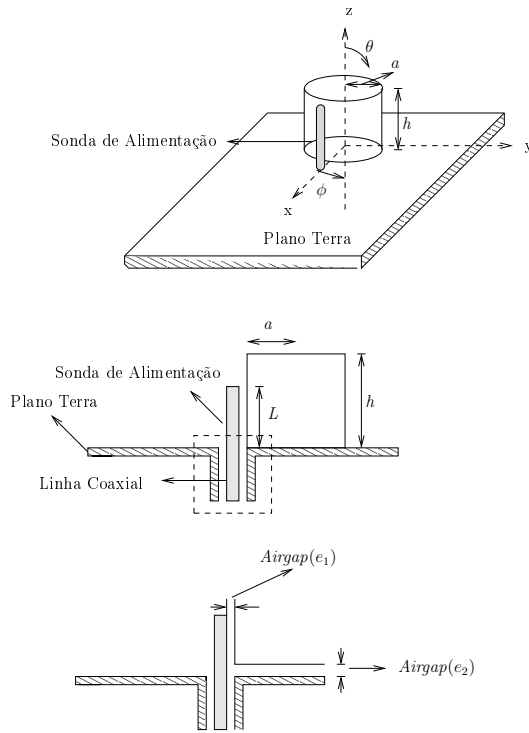


Fig. 1. Antena Ressonadora Dielétrica Cilíndrica

a partir da Eq. (2) para a seguinte forma fechada para a frequência de ressonância do modo $\text{HEM}_{11\delta}$ [8]:

$$f = \frac{6,324c}{2\pi a\sqrt{2 + \varepsilon_r}} \left(0,27 + 0,36\frac{a}{2L} + 0,02\left(\frac{a}{2L}\right)^2\right) \quad (3)$$

Portanto, a partir da Eq. (3), conclui-se que o ressonador dielétrico cilíndrico oferece grande flexibilidade, já que é possível através da razão raio (a) por altura (h) do ressonador controlar a frequência de ressonância e o fator de qualidade com boa precisão, uma vez que a permissividade (ε) e a permeabilidade (μ) são características do próprio material investigado.

Usando um procedimento de ajuste de curvas em experiências numéricas baseadas no método de momentos, a

Eq. (3) foi proposta em [9] para $\varepsilon_r = 38$ e generalizada em [10]. É importante notar que as simulações mostram uma grande variabilidade dos resultados de acordo com a distância da DRA à sonda. Este problema, que tem a sua origem na presença de espaços de ar entre o ressonador dielétrico e os condutores metálicos, foi exaustivamente estudado em [10]. Para ilustrar o efeito, mostrado na Fig. 1, dois parâmetros associados com os espaços de ar são definidos: e_1 entre o dielétrico e a sonda, e_2 entre o dielétrico e o plano terra.

C. Parametro S

Por causa da estrutura altamente ressonante da DRA, a entrada de impedância $Z = R + jX$ no ponto de alimentação apresenta uma resposta em frequência, devido à resposta ressonante de cada um dos modos. Negligenciando a sobreposição entre o primeiro e o segundo modos, na frequência de ressonância (f_0), a resistência (R) mostra um máximo e reatância (X) é nula. Esse comportamento será ilustrado na Fig. 3. A perda de retorno (S_{11}) está relacionada a z por

$$S_{11} = \frac{z - 1}{z + 1} \quad \text{com} \quad z = \frac{Z}{R_c} \quad (4)$$

onde R_c é a impedância característica do alimentador. A Eq. (4) mostra claramente que S_{11} depende de R_c : usando $R_c = 50 \Omega$ no alimentador.

D. Simulação numérica

O objetivo deste estudo é uma validação numérica da configuração teórica apresentada em [11]. Como uma primeira vantagem, pode-se investigar a influência da sonda sobre as frequências de ressonância, como nas Eqs. (2) e (3), que dizem respeito apenas as DRAs, sem qualquer sonda. Como segunda vantagem, a alta sensibilidade dos resultados como uma função dos *airgaps* pode ser confirmada. Finalmente, o *software* HFSSTM fornece o padrão de radiação destas antenas.

Um esquema de varredura rápida (*Fast sweep*) foi utilizado para gerar uma solução exclusiva de campo completo para cada divisão dentro da faixa de frequência. Normalmente, este esquema de varredura é escolhido se o modelo ressoar abruptamente ou alterar a operação na faixa de frequência. A convergência é completada por uma variação de frequência inferior a 1%.

Nas fronteiras do volume de ar são implementadas camadas perfeitamente casadas (PML) [12]. Um exame do primeiro modo mostra que o padrão de campo dentro da DRA é semelhante ao do modo $\text{HEM}_{11\delta}$ na configuração com uma sonda menor. No entanto, pode-se observar a existência de um campo forte na proximidade da sonda, particularmente na interface com o ressonador. Este fato explica a alta sensibilidade do local da DRA bem como erros de discretização do método de elementos finitos.

Os resultados serão apresentados neste artigo e emitidos a partir de uma análise harmônica para o qual o alimentador

está excitado. Este método permite a determinação das características da *waveport*, tais como a impedância de entrada e a perda de retorno. Levando em conta os efeitos de espaços de ar entre a sonda, o ressonador dielétrico e o plano terra. Os *airgaps* (e_1) e (e_2) (ver Fig. 1 e Tabela 1) são estimados e apresentados.

III. RESULTADOS

A. Estudo da DRA de BMT

Os resultados relativos as DRAs são mostrados nas Figs. 2, 3, 4 e 5 e, são apresentados para o material BMT puro e dopado com MnO. A resposta para as frequências em torno do primeiro modo, $HEM_{11\delta}$, foi determinada através do *software* HFSSTM. Os resultados obtidos são a perda de retorno, impedâncias de entrada, Carta de Smith e padrões de radiação.

Na Fig. 2, apresentamos os resultados obtidos com as simulações para perda de retorno em dB. Na Fig. 3, apresentamos os resultados das impedâncias real e imaginária em função da frequência em GHz. Na Fig. 4, apresentamos a Carta de Smith. Por fim, na Fig. 5, temos o padrão de radiação, mostrando a configuração dos campos elétrico e magnético, com a direção preferencial da radiação, o que permite definir grandezas inerentes a antenas como eficiência de radiação (e_r), ganho e diretividade (D).

As considerações referentes à abertura de ar entre a sonda, o ressonador, e o plano terra são feitas neste trabalho, e foram essenciais para a melhoria dos resultados por meio do procedimento numérico. As dimensões e as características dielétricas para o material são exibidas na Tabela 1.

TABELA 1: Dimensões e características dielétricas trabalhadas na simulação da antena cilíndrica

Material	a (mm)	h (mm)	e_1 (μ m)	e_2 (μ m)	ϵ_r	$\tan \delta$
BMT	4,826	7,287	40,94	51,4	23,4	$4,33 \times 10^{-4}$
BMT1	6,110	5,758	49,18	73,5	25,0	$2,13 \times 10^{-4}$

Onde as características dielétricas do material BMT e sua dopagem são designadas por: BMT - $Ba(Mg_{1/3}Ta_{2/3})O_3$, BMT1 - $Ba(Mg_{1/3}Ta_{2/3})O_3 + 1 \text{ wt\% Mn}$ e os parâmetros de antena, como constante dielétrica, tangente de perda e as dimensões do cilindro, raio e altura. As dimensões do cilindro são definidas em etapa de sinterização de amostras, já as características dielétricas do material, normalmente são medidas usando técnicas de micro-ondas, por exemplo, o

método introduzido por Hakki-Coleman. Mais detalhes sobre o método de Hakki-Coleman podem ser consultados em [1], [4].

Do gráfico da perda de retorno, Fig. 2, depreende-se que as frequências na qual as antenas ressoaram, ocorrem no intervalo de 3,6 - 5,0 GHz para BMT e 4,0 - 5,4 GHz para BMT1, com ambas irradiando com perda de retorno em torno de -50 dB e -40 dB, respectivamente de maneira que, em princípio, as mesmas podem ser utilizadas para fins comerciais e tecnológicos [9]. As larguras de bandas das antenas cilíndricas baseadas nos materiais são de (4%) para BMT e BMT1. Existem muito boas equivalências entre a sonda, ressonador e o plano terra.

As impedâncias de entrada versus a frequência em GHz para as antenas são mostradas na Fig. 3 e mostram bons resultados para a simulação. No estudo numérico foi observado que o aumento do espaço de ar conduz a aumentos na frequência de ressonância e decrescimento na resistência de ressonância. Tal comportamento tem sido explicado em [11], [13]. As resistências R em função da frequência num intervalo de 3,6 - 5,0 GHz para BMT e 4,0 - 5,0 GHz para BMT1 estão indicadas na Tabela 2 e Fig. 3.

Nos resultados supracitados, os comportamentos da resistência e da reatância de entrada com um pico de resistência e de reatância máxima e mínima são apresentados. A reatância de alimentação nula reforça a ideia de que o material ressoou, o que também é sugerido na Fig. 4 com a Carta de Smith mais capacitiva, com traços da natureza dielétrica do material. A aparição da característica mais capacitiva torna factício a indicação da presença de material dielétrico na estrutura do ressonador. O casamento de impedâncias foi obtido explorando-se os ajustes nos espaços de ar entre o ressonador cilíndrico, sonda e plano terra.

Os resultados da simulação para os padrões de radiação das antenas ressoadoras dielétricas cilíndricas na configuração da Fig. 1 podem ser observados na Fig 5. As dimensões do ressonador dielétrico são escolhidas em conformidade com a frequência de ressonância do modo dominante TE_{011} . O modo escolhido é realizado com o auxílio da Eq. (3) contida em [6], que é modificado para determinar o diâmetro (d) do ressonador normalizado com respeito ao comprimento de onda no espaço livre (λ_0) [5], [6].

Na Fig. 5, são mostrados os padrões de radiação das duas antenas nos planos (E) e (H). Os padrões de radiação apresentam uma configuração semelhante aos apresentados em [5], [6], que são atingidos às custas do maior nível

TABELA 2: Processos numéricos para as antenas ressoadoras dielétricas cilíndricas

Material	$f_{HEM_{11\delta}}$ (GHz)	S_{11} (dB)	Resistência (Ω)	Largura de Banda (%)	D (dB)	e_r (%)	Ganho (dBi)
BMT	4,36	-51,15	83,64	4	4,55	94,30	4,26
BMT1	4,72	-37,86	109,99	4	4,53	93,72	4,22

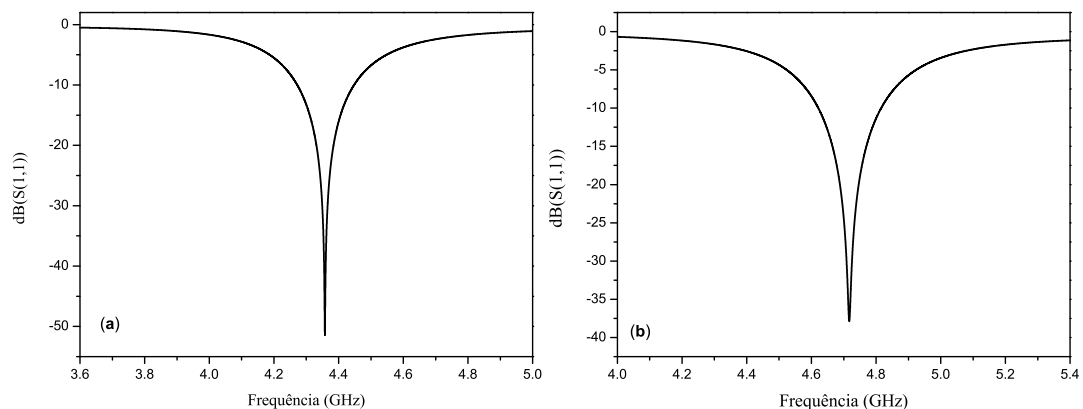


Fig. 2. Perdas de Retorno (S_{11}) simuladas das Antenas Ressonadoras Dielétricas cilíndricas produzidas a partir dos materiais: (a) BMT, (b) BMT1.

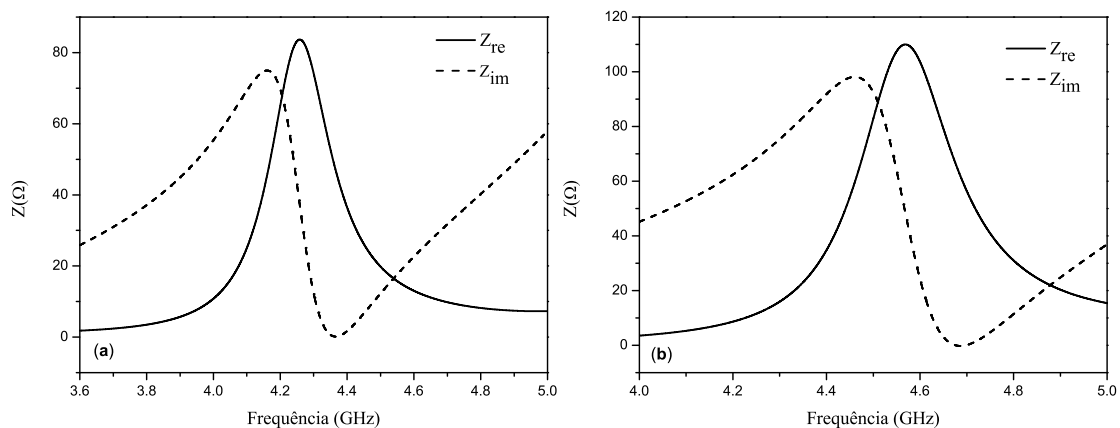


Fig. 3. Variações das Impedâncias real e imaginário em relação a frequência, com picos de resistência de ressonância e de reatância de alimentação na antena: (a) BMT, (b) BMT1.

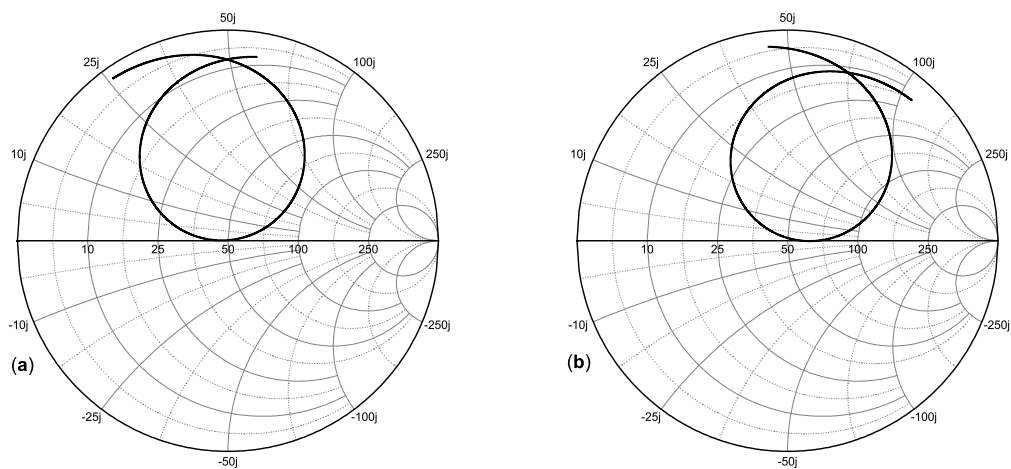


Fig. 4. Cartas de Smith simuladas a partir da exploração dos parâmetros de espaços de ar para cada uma das antenas feitas à base dos materiais: (a) BMT, (b) BMT1.

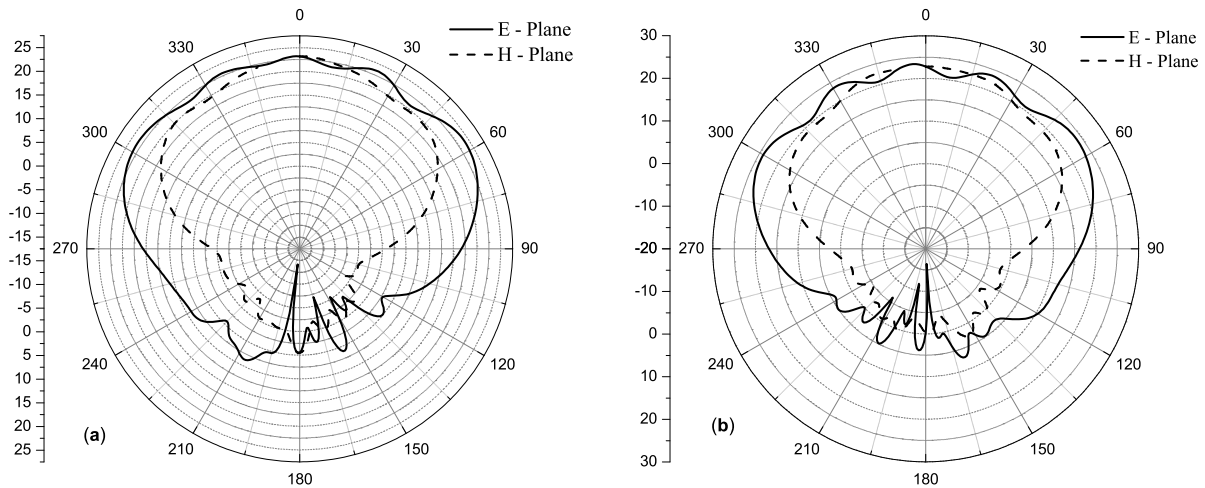


Fig. 5. Padrão de Radiação das Antenas Ressonadoras Dielétricas Cilíndricas correspondentes aos planos (E) e (H) para os materiais: (a) BMT, (b) BMT1.

do lóbulo principal (aproximadamente 22 dB) para BMT e BMT1. A borda do plano terra tem um efeito principal na menor metade do padrão de radiação e quase não afeta a região ($30^{\circ} \leq \theta \leq 60^{\circ}$), se compararmos os dois diagramas de radiação. Em outras regiões como em ($210^{\circ} \leq \theta \leq 240^{\circ}$) é observado pequenas variações de contorno que são perceptíveis a partir da formação de lóbulos com diferentes larguras de feixe. A visualização dos lóbulos torna-se mais acentuada quando usado uma escala logarítmica.

O lóbulo principal tem sua direção preferencial em $\theta = 0^{\circ}$, mesmo que seja apresentado apenas os diagramas de radiação para $\phi = 0^{\circ}$ e $\phi = 90^{\circ}$, o que possibilita a observação de assimetrias nas curvas de radiação devido a formação de lóbulos secundários na região ($105^{\circ} \leq \theta \leq 240^{\circ}$). Os lóbulos secundários apresentam diferentes formatações quanto ao número de lóbulos e também quanto a largura dos feixes de radiação.

IV. CONCLUSÕES

Neste trabalho, é feita uma investigação numérica das propriedades dielétricas, em micro-ondas, do ressonador dielétrico baseado na matriz cerâmica $\text{Ba}(\text{Mg}_{1/3}\text{Ta}_{2/3})\text{O}_3$ (BMT). A antena ressonadora dielétrica foi estudada numericamente, sublinhando as vantagens da configuração de monopolo através de um plano terra infinito usando o *software* HFSSTM. Em suma, a performance e o comportamento das antenas cerâmicas dielétricas cilíndricas, em micro-ondas, baseada em $\text{Ba}(\text{Mg}_{1/3}\text{Ta}_{2/3})\text{O}_3$ estão examinados e confirmam, numericamente, o potencial de uso do material como DRAs para atuar em bandas de sistemas de radar (Banda C).

AGRADECIMENTOS

Ao Laboratório de Telecomunicações e Ciência e Engenharia de Materiais (LOCEM) por fornecer as ferramentas necessárias a realização deste trabalho e a CAPES pelo apoio financeiro.

REFERÊNCIAS

- [1] M. T. Sebastian, *Dielectric Materials for Wireless Communication*, Elsevier, 2008.
- [2] T. Kolodiazny, A. Petric, G. Johari, and A. Belous, "Effect of preparation conditions on cation ordering and dielectric properties of $\text{Ba}(\text{Mg}_{1/3}\text{Ta}_{2/3})\text{O}_3$ ceramics," *Journal of the European Ceramic Society*, vol. 22, no. 12, pp. 2013–2021, 2002.
- [3] K. P. Surendran, M. T. Sebastian, P. Mohanan, and M. V. Jacob, "The effect of dopants on the microwave dielectric properties of $\text{Ba}(\text{Mg}_{0.33}\text{Ta}_{0.67})\text{O}_3$ ceramics," *Journal of applied physics*, vol. 98, no. 9, p. 094114, 2005.
- [4] W. E. Courtney, "Analysis and evaluation of a method of measuring the complex permittivity and permeability microwave insulators," *IEEE Transactions on Microwave Theory and Techniques*, vol. 18, no. 8, pp. 476–485, 1970.
- [5] Y. Kobayashi and M. Katoh, "Microwave measurement of dielectric properties of low-loss materials by the dielectric rod resonator method," *IEEE Transactions on Microwave Theory and Techniques*, vol. 33, no. 7, pp. 586–592, 1985.
- [6] R. Grabovickic, "Accurate calculations of geometrical factors of hakki-coleman shielded dielectric resonators," *IEEE transactions on applied superconductivity*, vol. 9, no. 3, pp. 4607–4612, 1999.
- [7] K. M. Luk, K. W. Leung, K. Luk, and K. Leung, "Dielectric resonator antennas," 2002.
- [8] R. K. Mongia and P. Bhartia, "Dielectric resonator antennas—a review and general design relations for resonant frequency and bandwidth," *International Journal of Microwave and Millimeter-Wave Computer Aided Engineering*, vol. 4, no. 3, pp. 230–247, 1994.
- [9] A. Petosa, A. Ittipiboon, and Y. Antar, "Broadband dielectric resonator antennas," *Dielectric Resonator Antennas*, p. 177, 2003.
- [10] G. Junker, A. Kishk, A. Glisson, and D. Kajfez, "Effect of air gap on cylindrical dielectric resonator antenna operating in $\text{tm}/\text{sub } 01/\text{mode}$," *Electronics letters*, vol. 30, no. 2, pp. 97–98, 1994.
- [11] D. Kajfez, W. Wheless, and R. Ward, "Influence of an airgap on the measurement of dielectric constant by a parallel-plate dielectric resonator," in *IEE Proceedings H-Microwaves, Antennas and Propagation*, vol. 133, no. 4. IET, 1986, pp. 253–258.
- [12] Ansoft High Frequency Structure Simulation (HFSS), Ver. 13, *Ansoft Corporation*, 2010.
- [13] Y. Kobayashi and S. Tanaka, "Resonant modes of a dielectric rod resonator short-circuited at both ends by parallel conducting plates," *IEEE Transactions on Microwave Theory and Techniques*, vol. 28, no. 10, pp. 1077–1085, 1980.