



**UNIVERSIDADE FEDERAL DO CEARÁ**  
**CENTRO DE TECNOLOGIA**  
**DEPARTAMENTO DE ENGENHARIA ELÉTRICA**  
**PROGRAMA DE PÓS-GRADUAÇÃO EM ENGENHARIA ELÉTRICA**  
**MESTRADO ACADÊMICO EM ENGENHARIA ELÉTRICA**

**JULIANA SOBRAL BARROS**

**COMPENSADORES DE TEMPO MORTO PARA PLANTAS EM PARALELO**

**FORTALEZA**

**2018**

JULIANA SOBRAL BARROS

COMPENSADORES DE TEMPO MORTO PARA PLANTAS EM PARALELO

Dissertação apresentada ao Curso de Mestrado Acadêmico em Engenharia Elétrica do Programa de Pós-Graduação em Engenharia Elétrica do Centro de Tecnologia da Universidade Federal do Ceará, como requisito parcial à obtenção do título de mestre em Engenharia Elétrica. Área de Concentração: Sistemas de Energia Elétrica

Orientador: Prof. Dr. Bismark Claire Torrico

Coorientador: Prof. Dr. Fabrício Gonzalez Nogueira

FORTALEZA

2018

Dados Internacionais de Catalogação na Publicação  
Universidade Federal do Ceará  
Biblioteca Universitária  
Gerada automaticamente pelo módulo Catalog, mediante os dados fornecidos pelo(a) autor(a)

---

B278c Barros, Juliana Sobral.

Compensadores de tempo morto para plantas em paralelo / Juliana Sobral Barros. – 2018.  
50 f. : il. color.

Dissertação (mestrado) – Universidade Federal do Ceará, Centro de Tecnologia, Programa de Pós-Graduação em Engenharia Elétrica, Fortaleza, 2018.

Orientação: Prof. Dr. Bismark Claure Torrico.

Coorientação: Prof. Dr. Fabrício Gonzalez Nogueira.

1. Sistemas com atraso. 2. Compensação de tempo morto. 3. Preditor de Smith Filtrado Simplificado. 4. Controle em Cascata. I. Título.

CDD 621.3

---

JULIANA SOBRAL BARROS

COMPENSADORES DE TEMPO MORTO PARA PLANTAS EM PARALELO

Dissertação apresentada ao Curso de Mestrado Acadêmico em Engenharia Elétrica do Programa de Pós-Graduação em Engenharia Elétrica do Centro de Tecnologia da Universidade Federal do Ceará, como requisito parcial à obtenção do título de mestre em Engenharia Elétrica. Área de Concentração: Sistemas de Energia Elétrica

Aprovada em: 15 de Fevereiro de 2018

BANCA EXAMINADORA

---

Prof. Dr. Bismark Claire Torrico (Orientador)  
Universidade Federal do Ceará (UFC)

---

Prof. Dr. Fabrício Gonzalez Nogueira (Coorientador)  
Universidade Federal do Ceará (UFC)

---

Prof. Dr. Wilkley Bezerra Correia  
Universidade Federal do Ceará (UFC)

---

Prof. Dr. Antônio Barbosa de Souza Júnior  
Instituto Federal do Ceará (IFCE)

À minha avó, Palmira, que com seus 96 anos é meu maior exemplo de força e determinação. À minha mãe, Dione, que é meu porto seguro e em quem eu sei que sempre posso contar.

## AGRADECIMENTOS

Primeiramente, a Deus que me deu o dom da vida e que sempre está ao meu lado em todos os momentos dando força e suporte.

À minha mãe, Dione, a quem eu devo tudo que sou. Ao meu pai, Júlio César, e às minhas irmãs, Lorena e Manuela, pelo apoio e por acreditarem na minha capacidade de enfrentar desafios. Às minhas sobrinhas, Liana e Ana Júlia, por preencherem minha vida com muito amor e alegria.

Ao meu marido Elio, por acreditar em mim e pela ajuda e incentivo neste projeto.

Ao professor Bismark Claire Torrico, pela orientação, por partilhar conhecimento e pela ajuda em todos os momentos que precisei.

À banca examinadora, professores Fabrício, Wilkley e Antônio Barbosa, por terem aceito o convite de participar da minha avaliação e terem contribuído para o melhoramento deste trabalho.

Aos amigos que fiz no laboratório GPAR: Jéssica, Clausson, Magno, Paulo, Misael, Marcus, Renan, Tiago, ..., que me ajudaram em vários momentos e tornaram a jornada do Mestrado mais leve e divertida.

À Hannah, da Coordenação da Pós-Graduação em Engenharia Elétrica, pela solicitude e ajuda em vários momentos.

E ao Conselho Nacional de Desenvolvimento Científico e Tecnológico (CNPq), pelo suporte financeiro.

“A menos que modifiquemos a nossa maneira de pensar, não seremos capazes de resolver os problemas causados pela forma como nos acostumamos a ver o mundo”

(Albert Einstein)

## RESUMO

Este trabalho apresenta a análise e o projeto de controladores para compensação de tempo morto no caso de plantas representadas por modelos em paralelo e dinâmica estável, integradora ou instável. A proposta é baseada em duas estruturas de controle bastante consolidadas na literatura. A primeira é o preditor de Smith filtrado, o qual é utilizado para compensar o atraso ou tempo morto de forma robusta. A segunda é a compensação em cascata, que por suas características permite melhorar a rejeição de perturbações. Resultados de simulação são apresentados para mostrar as vantagens do controlador proposto frente a outros recentes da literatura.

**Palavras-chave:** Sistemas com atraso. Compensação de tempo morto. Preditor de Smith Filtrado Simplificado. Controle em cascata.



## ABSTRACT

This work presents the analysis and design of controllers for dead time compensation in the case of plants represented by parallel models and stable, integrating or unstable dynamics. The proposal is based on two control structures that are well established in the literature. The first is Smith's filtered predictor, which is used to compensate for delay or dead time in a robust manner. The second is the cascade compensation, which by its characteristics allows to improve the rejection of disturbances. Simulation results are presented to show the advantages of the proposed controller compared to other recent ones in the literature.

**Keywords:** Dead-time systems. Dead-time compensation. Simplified filtered Smith predictor. Parallel cascade control structure.

## LISTA DE FIGURAS

|   |    |
|---|----|
| Figura 1 – Preditor de Smith Clássico . . . . .   | 20 |
| Figura 2 – Estrutura Preditor de Smith Filtrado em tempo discreto . . . . .   | 20 |
| Figura 3 – Estrutura de Controle em Cascata Série . . . . .   | 24 |
| Figura 4 – Estrutura de Controle em Cascata Paralelo . . . . .  | 24 |
| Figura 5 – Controle em Cascata Paralelo baseado no Preditor de Smith Filtrado Simplificado . . . . .  | 27 |
| Figura 6 – Sistema de controle de Padhan e Majhi (2012a). . . . .   | 31 |
| Figura 7 – Sistema de controle de Raja e Ali (2016b). . . . .   | 32 |
| Figura 8 – Esquema de controle proposto: PCCS-SFSP. . . . .   | 33 |
| Figura 9 – Resposta nominal em malha fechada para o Exemplo-1: a - Proposta, b - Raja e Ali (2017), c - Santosh e Chidambaram (2016), d - Padhan e Majhi (2012a). . . . .             | 36 |
| Figura 10 – Esforço de controle nominal em malha fechada para o Exemplo-1: a - Proposta, b - Raja e Ali (2017), c - Santosh e Chidambaram (2016), d - Padhan e Majhi (2012a). . . . . | 36 |
| Figura 11 – Sinal de Saída para +10% de incerteza em $K_1$ e $K_2$ para um distúrbio tipo degrau de -1 em $t=125s$ em $Q(s)$ . . . . .  | 37 |
| Figura 12 – Ação de Controle para +10% de incerteza em $K_1$ e $K_2$ para um distúrbio tipo degrau de -1 em $t=125s$ em $Q(s)$ . . . . .  | 37 |
| Figura 13 – Sinal de Saída para -10% de incerteza em $\tau_1$ e $\tau_2$ para um distúrbio tipo degrau de -1 em $t=125s$ em $Q(s)$ . . . . .  | 38 |
| Figura 14 – Ação de Controle para -10% de incerteza em $\tau_1$ e $\tau_2$ para um distúrbio tipo degrau de -1 em $t=125s$ em $Q(s)$ . . . . .  | 38 |
| Figura 15 – Resposta nominal em malha fechada para o Exemplo-2: a - Proposta, b - Raja e Ali (2016b), c - Padhan e Majhi (2012a). . . . .   | 41 |
| Figura 16 – Esforço de controle nominal em malha fechada para o Exemplo-2: a - Proposta, b - Raja e Ali (2016b), c - Padhan e Majhi (2012a). . . . .                                  | 41 |
| Figura 17 – Resposta nominal em malha fechada para o Exemplo-2: a - Proposta, b - Raja e Ali (2016b), c - Padhan e Majhi (2012a). . . . .   | 42 |
| Figura 18 – Esforço de controle nominal em malha fechada para o Exemplo-2: a - Proposta, b - Raja e Ali (2016b), c - Padhan e Majhi (2012a). . . . .                                  | 42 |
| Figura 19 – Sistema SISO com processos em paralelo. . . . .   | 43 |

|   |    |
|---|----|
| Figura 20 – Resposta nominal em malha fechada para o Exemplo-3: a - Proposta, b - Santosh e Chidambaram (2016). . . . .                                     | 45 |
| Figura 21 – Esforço de controle nominal em malha fechada para o Exemplo-3: a - Proposta, b - Santosh e Chidambaram (2016). . . . .                          | 46 |
| Figura 22 – Resposta com incerteza de +10% em $L_1$ , $L_2$ , $K_1$ e $K_2$ para o Exemplo-3: a - Proposta, b - Proposta com incertezas. . . . .            | 47 |
| Figura 23 – Esforço de controle com incerteza de +10% em $L_1$ , $L_2$ , $K_1$ e $K_2$ para o Exemplo-3: a - Proposta, b - Proposta com incertezas. . . . . | 48 |

## LISTA DE TABELAS

|  |    |
|--|----|
| Tabela 1 – Índices de desempenho (Resposta Nominal). . . . . | 47 |
|--|----|

## LISTA DE ABREVIATURAS E SIGLAS

|           |  |
|-----------|--|
| DTC       | <i>Dead-Time Compensator</i>   |
| FOPDT     | <i>First-Order Plus Dead Time</i>  |
| FSP       | <i>Filtered Smith Predictor</i>  |
| IAE       | <i>Integral of the Absolut Error</i>   |
| IMC       | <i>Internal Model Control</i>  |
| IPTD      | <i>Integrative Processes with Dead Time</i>  |
| ISE       | <i>Integral of the Squared Error</i>   |
| MIMO      | <i>Multiple-Input Multiple-Output</i>  |
| MPC       | <i>Model Predictive Control</i>  |
| PCCS      | <i>Parallel Cascade Control Structure</i>  |
| PCCS-SFSP | <i>Parallel Cascade Control Structure based on Simplified Filtered Smith Predictor</i> |
| PD        | <i>Proportional Derivative</i>   |
| PI        | <i>Proportional Integral</i>   |
| PID       | <i>Proportional Integral Derivative</i>  |
| SFSP      | <i>Simplified Filtered Smith Predictor</i>   |
| SISO      | <i>Single-Input Single-Output</i>  |
| SITO      | <i>Single-Input Two-Output</i>   |
| SP        | <i>Smith Predictor</i>   |
| TV        | <i>Total Variation</i>   |
| ZOH       | <i>Zero-order Hold</i>   |

## SUMÁRIO

|              |   |           |
|--------------|---|-----------|
| <b>1</b>     | <b>INTRODUÇÃO</b>   | <b>15</b> |
| <b>1.1</b>   | <b>Motivação</b>  | <b>15</b> |
| <b>1.2</b>   | <b>Estado da Arte</b>   | <b>16</b> |
| <b>1.3</b>   | <b>Objetivos</b>  | <b>17</b> |
| <b>1.3.1</b> | <i>Objetivo geral</i>   | <b>17</b> |
| <b>1.3.2</b> | <i>Objetivos específicos</i>  | <b>18</b> |
| <b>1.4</b>   | <b>Produção científica</b>  | <b>18</b> |
| <b>1.5</b>   | <b>Estrutura da Dissertação</b>   | <b>18</b> |
| <b>2</b>     | <b>PREDITOR DE SMITH</b>  | <b>19</b> |
| <b>2.1</b>   | <b>Preditor de Smith Clássico (<i>Smith Predictor</i> (SP))</b>   | <b>19</b> |
| <b>2.2</b>   | <b>Preditor de Smith Filtrado (<i>Filtered Smith Predictor</i> (FSP))</b>   | <b>19</b> |
| <b>2.3</b>   | <b>Preditor de Smith Filtrado Simplificado (<i>Simplified Filtered Smith Predictor</i> (SFSP))</b>                    | <b>20</b> |
| <b>2.3.1</b> | <i>Controlador Primário</i>   | <b>21</b> |
| <b>2.3.2</b> | <i>Filtro Seguimento de Referência</i>  | <b>21</b> |
| <b>2.3.3</b> | <i>Filtro de Robustez</i>   | <b>21</b> |
| <b>2.4</b>   | <b>Considerações Finais</b>   | <b>22</b> |
| <b>3</b>     | <b>CONTROLE EM CASCATA</b>  | <b>23</b> |
| <b>3.1</b>   | <b>Proposta de controle</b>   | <b>23</b> |
| <b>3.2</b>   | <b>Tipos de estrutura</b>   | <b>23</b> |
| <b>3.3</b>   | <b>Particularidades do controle cascata</b>   | <b>25</b> |
| <b>3.4</b>   | <b>Considerações finais</b>   | <b>25</b> |
| <b>4</b>     | <b>PROJETO DE SISTEMA DE CONTROLE CASCATA PARALELO BASEADO NO PREDITOR DE SMITH FILTRADO SIMPLIFICADO (PCCS-SFSP)</b> | <b>27</b> |
| <b>4.1</b>   | <b>Projeto do Controlador PCCS-SFSP</b>   | <b>27</b> |
| <b>4.2</b>   | <b>Análise de desempenho do sistema</b>   | <b>28</b> |
| <b>4.3</b>   | <b>Considerações finais</b>   | <b>29</b> |
| <b>5</b>     | <b>RESULTADOS DE SIMULAÇÃO</b>  | <b>30</b> |
| <b>5.1</b>   | <b>Exemplo-1: Processo instável em malha aberta.</b>  | <b>30</b> |

|       |  |    |
|-------|--|----|
| 5.1.1 | <i>Ajuste dos parâmetros de controle</i> . . . . .               | 33 |
| 5.1.2 | <i>Adição de incertezas no processo</i> . . . . .                | 36 |
| 5.2   | <b>Exemplo-2: Processo integrador em malha aberta.</b> . . . . . | 39 |
| 5.3   | <b>Exemplo-3: Processo estável em malha aberta.</b> . . . . .    | 42 |
| 5.4   | <b>Considerações finais</b> . . . . .                            | 47 |
| 6     | <b>CONCLUSÕES E TRABALHOS FUTUROS</b> . . . . .                  | 49 |
|       | <b>REFERÊNCIAS</b> . . . . .                                     | 50 |

## 1 INTRODUÇÃO

Devido à grande competitividade do setor industrial, itens como segurança e economia são imprescindíveis de serem atendidos em processos industriais. Por esta razão, formas de automação e controle dos processos são cada vez mais explorados, pois promovem condições de trabalho melhores e mais seguras para os seus operadores, evitam o envelhecimento precoce dos equipamentos, melhoram a qualidade do produto final, aumentam a produtividade, dentre outros benefícios.

Uma característica presente em muitos destes processos industriais é o atraso de transporte. Ele pode ser encontrado em sistemas térmicos, hidráulicos e pneumáticos, em sensores, controladores digitais, controle de motores, etc. É definido como o período de tempo em que é realizada uma variação em uma variável manipulável de um processo e o instante em que este efeito é percebido na saída do processo. Como exemplo prático deste processo pode-se citar o chuveiro elétrico, no qual ao girar o registro (variável manipulável) para saída da água, esta não sairá instantaneamente quente, ou seja, será necessário que se passe um intervalo de tempo (atraso de transporte) até que a água saia aquecida (efeito desejado) pelo chuveiro.

Por este motivo, muitas pesquisas foram e são realizadas a cerca deste tema, procurando a melhor forma de controlar os seus efeitos. Um destes efeitos refere-se à estabilidade de sistemas operando em malha fechada. Em muitos casos, o atraso pode levar um sistema à instabilidade, no entanto, também há casos que a presença de atraso de transporte pode ter um efeito de estabilização (FRIDMAN, 2014).

Nos casos em que o atraso promove a instabilidade do sistema, utilizam-se os princípios de Smith para reduzir os efeitos deste atraso na dinâmica de malha fechada. Esta estratégia de controle é conhecida como preditor de Smith. Por outro lado, existe uma estratégia de controle, em inglês nomeada de *delayed feedback*, que estabiliza sistemas oscilatórios e órbitas periódicas instáveis (sistemas caóticos) (NICULESCU, 2001).

### 1.1 Motivação

Devido a esta importância que o controle de processos industriais possui, este trabalho investiga um projeto de controladores para compensação de tempo morto, para o caso de sistemas representados por modelos em paralelo e dinâmica estável, instável ou integradora.

Apesar de os controladores clássicos, por exemplo o *Proportional Integral Derivative*



(PID), serem amplamente utilizados na indústria, quando os processos possuem atraso de transporte os resultados obtidos podem não ser tão satisfatórios, visto que para garantir a estabilidade do sistema compromete-se a velocidade da resposta dinâmica. Logo, para o controle deste tipo de sistema é necessário utilizar uma estratégia que compense este atraso, em inglês é conhecida por *Dead-Time Compensator* (DTC).

Então, o projeto proposto é baseado em duas estruturas de controle bem consolidadas na literatura. Uma delas é o preditor de Smith filtrado que tem o objetivo de compensar o atraso de forma robusta. A outra é o controle em cascata que melhora a resposta dinâmica de sistemas, em particular, é utilizado para minimizar os efeitos de possíveis perturbações (LUYBEN, 1973).

## 1.2 Estado da Arte

Em 1957, Smith propôs a primeira estrutura de controle que compensaria atraso de transporte (SMITH, 1957). A partir desta proposta, surgiram inúmeros trabalhos científicos que sugeriam modificações, tanto na estrutura inicial proposta por Smith, como nos ajustes de parâmetros dos controladores. Entre alguns trabalhos recentes na literatura sobre este assunto pode-se citar: Torrico *et al.* (2013) que propõe regras de ajuste simples no projeto de um preditor de Smith filtrado que compensaria o atraso de processos estáveis, instáveis e integrativos; Alguns anos depois, Santos *et al.* (2016) sugeriu uma estratégia de ajuste simplificada do preditor de Smith filtrado para processos *Multiple-Input Multiple-Output* (MIMO) com múltiplos atrasos; Também em 2016, Torrico *et al.* (2016) apresenta uma estrutura de compensação de tempo morto capaz de controlar sistemas *Single-Input Single-Output* (SISO) que apresentam múltiplos atrasos. Outro trabalho que apresenta contribuições para compensar atrasos em processos SISO e MIMO é CORREIA (2016). Por fim, em TORRICO (2007), trabalho produzido antes aos mencionados acima, também é apresentada uma abordagem interessante utilizando a estrutura de controle do Preditor de Smith, porém diferentemente dos trabalhos anteriores, este implementa um tipo de controlador ótimo conhecido como *Model Predictive Control* (MPC) que propõe melhoras na robustez do sistema quando estas duas estratégias são utilizadas em conjunto.

Com relação ao controle em cascata, Franks e Worley (1956) foram os primeiros a determinar quantitativamente as vantagens que um sistema tem sobre outro neste tipo de estrutura. Os resultados obtidos, no artigo mencionado, mostraram que o controle em cascata proporcionava um melhor desempenho em processos que tinham índices de atraso dominante (FRANKS; WORLEY, 1956). Luyben (1973) foi o pioneiro na utilização da estratégia de controle em

cascata paralelo (em inglês, *Parallel Cascade Control Structure* (PCCS)). Atualmente, este tipo de controle ainda é explorado e apresenta bons resultados. Por exemplo, Raja e Ali (2016b) apresentam uma estrutura de controle em cascata paralelo modificada para modelos de processos estáveis, instáveis e integrativos com tempo morto. No mesmo volume da revista *ISA Transactions*, Santosh e Chidambaram (2016) propuseram um método simples de ajuste para controladores em cascata paralelo para sistemas instáveis.

Empregar estas duas estruturas abordadas acima em um sistema de controle não é um conceito novo, visto que na literatura são retratados vários exemplos deste uso. Logo, artigos recentes com este conteúdo podem ser mencionados, como: Rao *et al.* (2009) que recomendam adicionar à malha primária de um sistema de controle em cascata paralelo um compensador de atraso (preditor de Smith) e à malha secundária um *Internal Model Control* (IMC); Em García *et al.* (2010) são apresentadas duas estruturas equivalentes baseadas nos princípios do preditor de Smith para controlar sistemas em cascata (série) instáveis e com tempo morto; Padhan e Majhi (2012b) propõem um preditor de Smith modificado baseado na estrutura de controle em cascata (série) para controlar processos instáveis com atraso em malha aberta; Em Padhan e Majhi (2012a) é proposto um controlador, semelhante ao mencionado anteriormente, porém para controlar processos em paralelo com tempo morto estáveis, instáveis ou integradores; Em Raja e Ali (2016a) é apresentado um compensador de atraso modificado (Smith) baseado no PCCS para processos estáveis, instáveis e integradores; enfim, recentemente, Raja e Ali (2017) apresentaram o projeto de um controlador PCCS modificado com preditor de Smith para controlar processos com atrasos grandes, instáveis e integradores em malha aberta.

## **1.3 Objetivos**

### ***1.3.1 Objetivo geral***

O objetivo geral deste trabalho é investigar uma estratégia de controle, que leva em consideração os princípios do preditor de Smith e do controle em cascata, para reduzir os efeitos causados pelo atraso de transporte, melhorando o desempenho do sistema com relação ao seguimento de referência e a rejeição de perturbações.

### 1.3.2 *Objetivos específicos*

- Revisar as estratégias de controle em cascata e preditor de Smith para desenvolver um controlador que obtenha um melhor desempenho.
- Apresentar o projeto de um sistema de controle em cascata paralelo baseado no preditor de Smith filtrado simplificado.
- Aplicar o sistema de controle proposto em sistemas estáveis, instáveis e integrativos, e assim, avaliar os resultados obtidos através de simulações e comparação com outras estratégias de controle presentes na literatura.

### 1.4 **Produção científica**

Como fruto das pesquisas para esta dissertação foi produzido um artigo científico que aborda uma estratégia de controle para sistemas com atraso de transporte.

- BARROS, J.S. et al. Controle em cascata paralelo baseado no preditor de Smith filtrado simplificado. XIII Simpósio Brasileiro de Automação Inteligente. Porto Alegre – RS, 2017. p.2259-2264. ISSN 2175 8905.

### 1.5 **Estrutura da Dissertação**

O presente trabalho está organizado da seguinte forma: no Capítulo 2 é apresentada uma revisão do Preditor de Smith. O Capítulo 3 apresenta uma revisão da Estrutura de controle em cascata. No Capítulo 4 é proposto o projeto de um controlador em cascata paralelo baseado no preditor de Smith filtrado simplificado (*Parallel Cascade Control Structure based on Simplified Filtered Smith Predictor* (PCCS-SFSP)). No Capítulo 5, o sistema de controle proposto é implementado em alguns exemplos(estável, instável e integrativo) e, em seguida, são apresentados os resultados de simulação. Por fim, o Capítulo 6 apresenta as conclusões e perspectivas de trabalhos futuros.

## 2 PREDITOR DE SMITH

Como mencionado no Capítulo 1, a estratégia de controle DTC surgiu devido à necessidade de melhorar o desempenho de sistemas com atraso de transporte quando os sistemas de controle clássicos não estavam sendo tão eficazes, visto que o atraso tem grande impacto na estabilidade dos sistemas. Este compensador tem como premissa incluir na malha de controle o modelo do processo com o tempo morto, incorporando uma previsão na saída do processo. Segundo FLESCH (2012), existem duas linhas de abordagem para a compensação do atraso: o próprio DTC e o MPC, que é o controle preditivo baseado em modelo. O primeiro e mais popular DTC é conhecido por Preditor de Smith.

Neste capítulo será realizada uma revisão sobre o preditor de Smith seguindo as ideias apresentadas em TORRICO (2003) e Normey-Rico e Camacho (2007).

### 2.1 Preditor de Smith Clássico (SP)

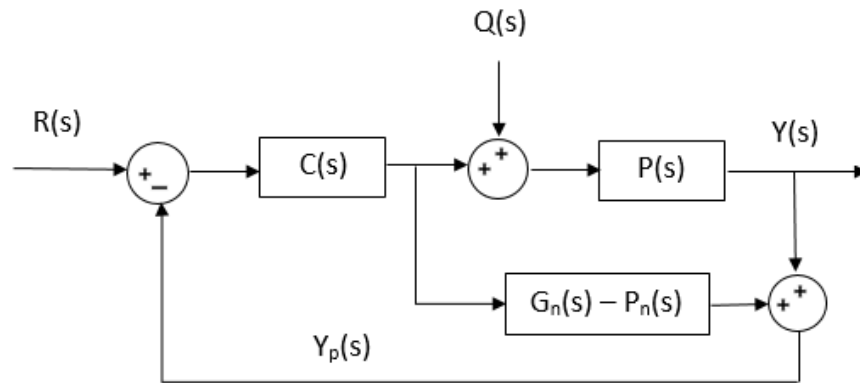
A Figura 1 ilustra a primeira estrutura de controle proposta na literatura. Ela é dividida em duas partes: o controlador primário  $C(s)$ , geralmente um PID, e a estrutura de previsão, a qual é composta pelo modelo da planta sem o atraso ( $G_n(s)$ ) e o modelo do atraso  $e^{-Lns}$ . Sendo o modelo do processo,  $P_n(s) = G_n(s)e^{-Lns}$ . Nota-se também o sinal de entrada  $R(s)$ , o sinal de saída  $Y(s)$ , a perturbação  $Q(s)$  inserida na entrada da planta  $P(s)$  e a saída predita  $Y_p(s)$ .

Se não houver erros de modelagem ou perturbações presentes no modelo do processo, a saída predita será a planta sem o atraso, logo que o erro entre a saída do processo e o modelo será zero. Ou seja, pelo menos no caso nominal ( $P(s) = P_n(s)$ ), pode-se desconsiderar a presença de atraso na planta para o ajuste de  $C(s)$ .

### 2.2 Preditor de Smith Filtrado (FSP)

Nesta modificação do preditor de Smith, Figura 2, observa-se a presença de dois filtros:  $F(z)$ , que é denominado filtro de referência, e  $F_r(z)$ , filtro de robustez. O filtro  $F(z)$  tem como objetivo melhorar a resposta do sistema, garantindo o seguimento de referência. Já o filtro  $F_r(z)$  é do tipo passa-baixa e tem a função de aumentar a robustez do sistema em altas frequências. O bloco  $C(z)$ , como mencionado anteriormente, é chamado de controlador primário e pode ser do tipo *Proportional Integral* (PI), PID ou preditivo. Observa-se também o sinal de

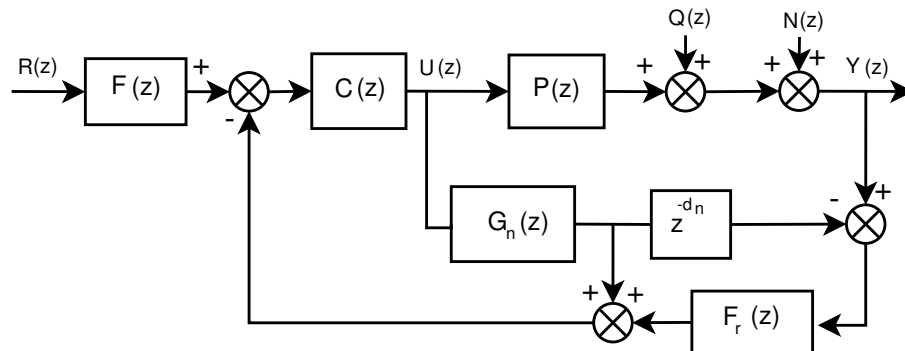
Figura 1 – Preditor de Smith Clássico



Fonte: O autor.

entrada  $R(z)$ , o sinal de controle  $U(z)$ , o sinal de saída  $Y(z)$ , a perturbação  $Q(z)$ , o ruído  $N(z)$ , o modelo da planta  $P(z)$  sem atraso  $G_n(z)$  e o atraso de transporte  $z^{-d_n}$ , todos em domínio de tempo discreto  $z$ .

Figura 2 – Estrutura Preditor de Smith Filtrado em tempo discreto



Fonte: (BARROS *et al.*, 2017).

### 2.3 Preditor de Smith Filtrado Simplificado (SFSP)

A diferença entre o FSP e o SFSP está no método de ajuste dos parâmetros de controle, pois os dois métodos de controle apresentam os mesmos parâmetros a serem ajustados, como mostrado na Figura 2: controlador primário  $C(z)$ , filtro de referência  $F(z)$  e filtro de robustez  $F_r(z)$ . Neste diagrama também pode ser identificado o modelo nominal do processo  $P(z)$ ,  $P_n(z) = G_n z^{-d_n}$ .

O ajuste do SFSP é realizado em duas etapas: 1ª)  $C(z)$  e  $F(z)$  são ajustados para se obter uma resposta degrau desejada; 2ª)  $F_r(z)$  é ajustado para rejeitar perturbações no estado

estacionário e obter a melhor resposta ao considerar robustez e rejeição a perturbações. As especificações desejadas para ajuste deste controlador são: a) atingir uma referência do tipo degrau em um determinado tempo de assentamento; b) rejeitar perturbações do tipo degrau em estado estacionário com a mesma constante de tempo do seguimento de referência; c) capacidade de filtrar ruídos e apresentar estabilidade robusta (TORRICO *et al.*, 2013).

### 2.3.1 Controlador Primário

Neste método,  $C(z)$  é considerado apenas um ganho proporcional  $k_c$ , pois resulta em uma resposta mais rápida que um controlador PI, no qual os dois pólos se encontrariam mais afastados da origem. Este valor é definido a partir da análise do lugar das raízes do modelo da planta  $G_n$ .

### 2.3.2 Filtro Seguimento de Referência

O filtro de referência  $F(z)$  também é representado por um ganho proporcional  $k_r$ , que é calculado através da equação de malha fechada que relaciona saída  $Y(z)$  e entrada  $R(z)$ . Neste caso  $z$  é considerado igual a 1, pois o ganho  $k_r$  tem efeito apenas em regime permanente.

$$\frac{Y(z)}{R(z)} = \frac{F(z)P_n(z)}{1 + C(z)G_n(z)} \quad (2.1)$$

$$F(z) = \frac{1 + C(1)G_n(1)}{P_n(1)} = k_r \quad (2.2)$$

### 2.3.3 Filtro de Robustez

O filtro de robustez  $F_r(z)$  tem como objetivo:

- Garantir a rejeição de perturbações em estado estacionário;
- Eliminar o polo de malha aberta de  $\frac{Y(z)}{Q(z)}$ , que gera instabilidade interna em plantas instáveis;
- Alcançar o melhor resultado entre robustez e rejeição de perturbações (TORRICO *et al.*, 2013).

Para garantir os objetivos citados anteriormente,  $F_r(z)$  é considerado o filtro de segunda ordem mostrado a seguir:

$$F_r(z) = \frac{\alpha z^2 + \beta z}{(z - c)^2} \quad (2.3)$$

onde  $\alpha$  e  $\beta$  são parâmetros responsáveis pelo primeiro e segundo objetivos citados acima e  $c$ , pelo último. Ou seja,  $c$  é um parâmetro de ajuste do filtro de robustez e pode variar entre 0 e 1. Quanto mais próximo de 0, mais rápida será a resposta (melhor desempenho); e quanto mais próximo de 1, maior será a robustez do sistema de controle.

Os parâmetros  $\alpha$  e  $\beta$  são calculados por meio da matriz da Equação (2.4), em que:  $k_r$  é o ganho do filtro de referência  $F(z)$ ,  $d_n$  é o atraso do modelo da planta e  $a$  é o pólo mais lento do modelo da planta (localizado mais próximo de 1 no círculo unitário).

$$\begin{bmatrix} \alpha \\ \beta \end{bmatrix} = \begin{bmatrix} 1 & 1 \\ a^2 & a \end{bmatrix}^{-1} \begin{bmatrix} (1-c)^2 k_r \\ (a-c)^2 a^{d_n} \end{bmatrix} \quad (2.4)$$

## 2.4 Considerações Finais

Observa-se que com o tempo o controlador preditor de Smith foi se aprimorando e tendo outros elementos adicionados ao seu modelo inicial, com o intuito de ir melhorando o desempenho do sistema a medida que novos problemas iam surgindo. Devido as modificações realizadas nele, foi possível controlar uma variedade maior de processos (estáveis, instáveis e integradores) e obter melhores desempenhos na dinâmica de malha fechada, como um seguimento de referência melhor e maior rejeição de perturbações e ruídos, que pudessem ser inseridas no sistema em análise.

Existe uma maior variedade de modificações do preditor de Smith, porém como o intuito deste trabalho é investigar uma variação deste modelo que se aplique a processos em cascata paralelo, este capítulo deteve-se em apenas três tipos, SP, FSP e SFSP, que darão embasamento ao controle em cascata deste trabalho.

### 3 CONTROLE EM CASCATA

Controle em cascata é uma estratégia de controle avançada, que apresenta dois graus de liberdade e é amplamente utilizada em processos industriais. Este sistema consiste de duas malhas de controle, uma aninhada na outra. A malha de controle mais interna é nomeada de secundária e a mais externa, de primária (MARLIN, 2015). Esta estratégia de controle normalmente é empregada em sistemas nos quais deseja-se controlar fluxo, pressão ou temperatura. Neste capítulo será realizada uma revisão sobre o Controle em Cascata, baseada em livros de Morari e Zafiriou (1989), Goodwin *et al.* (2000) e T.Liu e Gao (2012).

#### 3.1 Proposta de controle

Utiliza-se esta estratégia de controle para melhorar tanto a rejeição a possíveis perturbações, quanto o desempenho da dinâmica de malha fechada do sistema. Na maioria dos casos, é implementado um sistema de controle em cascata, no qual a malha interna é constituída por um processo mais rápido e a malha externa por um processo considerado lento. Ou seja, na presença de perturbações que poderiam comprometer o desempenho do sistema, a malha interna iniciaria o controle e os rejeitaria rapidamente, mantendo o desempenho da malha externa estável. Logo, o PCCS age como um sistema mestre-escravo, no qual o controlador de malha primária (mestre) atua na regulação do controlador de malha secundária (escravo), proporcionando as melhorias mencionadas (SEBORG *et al.*, 2004).

#### 3.2 Tipos de estrutura

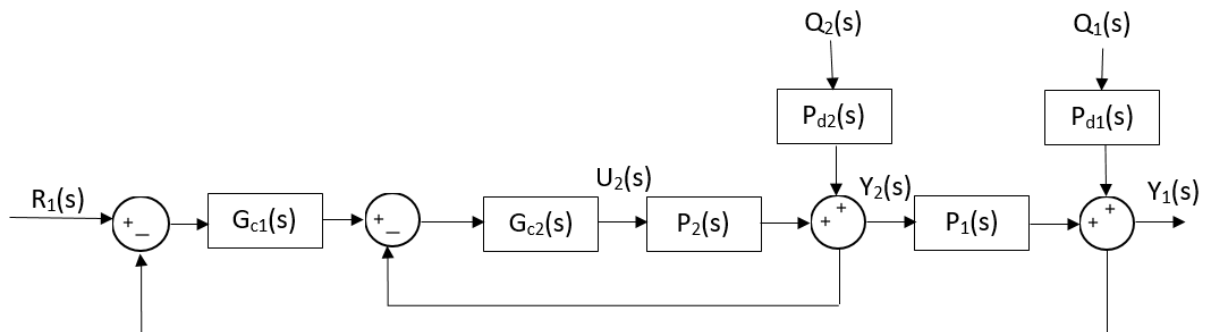
O controle em cascata pode ser estruturado de duas formas: série e paralelo. Na Figura 3 é apresentada uma estrutura do tipo em série. Na estrutura em série, o controle funciona da seguinte maneira: uma variável manipulada  $U_2(s)$  age sobre uma variável controlada  $P_2(s)$ , que em seguida, agirá sobre uma segunda variável controlada  $P_1(s)$ . São apresentados ainda: os controladores  $G_{c2}(s)$  (malha interna) e  $G_{c1}(s)$  (malha externa), as perturbações aplicadas através dos sinais ( $Q_2(s)$  e  $Q_1(s)$ ) e processos ( $P_{d2}(s)$  e  $P_{d1}(s)$ ), além dos sinais de entrada  $R_1(s)$ , controle  $U_2(s)$  e saída  $Y_1(s)$  e  $Y_2(s)$ .

Segundo Rao *et al.* (2009), nesta configuração em domínio contínuo ( $s$ ), as perturbações aplicadas na saída do processo interno  $P_2(s)$ ,  $P_{d2}(s)$ , serão rejeitados por esta malha interna antes que possam afetar todo o sistema, isto acontece porque esta malha tem uma resposta rápida,



resultando em menores alterações na saída do processo externo  $Y_1(s)$ .

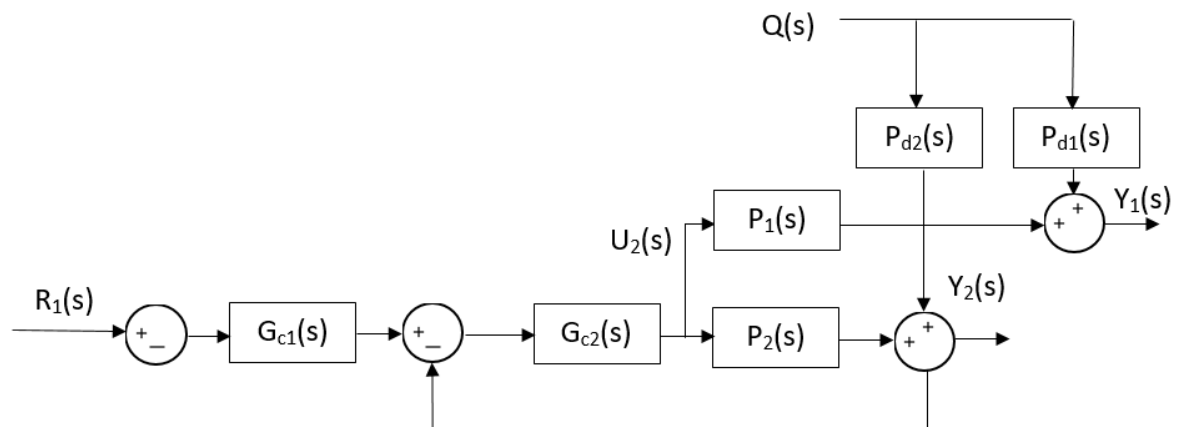
Figura 3 – Estrutura de Controle em Cascata Série



Fonte: Rao *et al.* (2009) adaptado.

O outro modelo de estrutura mencionado é o paralelo, mostrado na Figura 4, que é a estrutura que será explorada neste trabalho.

Figura 4 – Estrutura de Controle em Cascata Paralelo



Fonte: Rao *et al.* (2009) adaptado.

Neste tipo de sistema de controle, a variável manipulada  $U_2(s)$  atua sobre as duas variáveis controladas,  $P_1(s)$  e  $P_2(s)$ , simultaneamente. Quer dizer que, tanto a variável manipulada quanto as perturbações afetarão os sinais de saída primário e secundário (RAO *et al.*, 2009). Por esta razão, aconselha-se que a dinâmica da malha secundária seja mais rápida que a primária, para rejeitar imediatamente as perturbações e reduzir o erro de estado estacionário da malha primária.

### 3.3 Particularidades do controle cascata

O controle em cascata apresenta duas características particulares (SEBORG *et al.*, 2004):

1. O sinal de saída do controlador mestre funciona como uma referência (*setpoint*) para o controlador escravo;
2. As duas malhas de realimentação estão aninhadas, com a malha de controle secundário (escravo) localizada dentro da malha de controle primário (mestre)

O controlador primário se faz necessário neste sistema de controle (MARLIN, 2015), pois:

1. A variável secundária pode não eliminar totalmente o efeito da perturbação;
2. Outras perturbações que não serão afetados pela estrutura em cascata podem aparecer;
3. A capacidade de alterar o ponto de ajuste do controle primário deve ser mantida.

Um modelo de controle em cascata poderá ser utilizado quando uma malha de controle apresente um desempenho insatisfatório e existe uma variável secundária disponível para medição. Para que o controlador seja bem projetado, deseja-se que sua variável secundária satisfaça alguns critérios:

1. Ela deverá indicar a ocorrência de perturbações;
2. Deve haver uma relação causal entre as variáveis manipuladas e secundárias;
3. A dinâmica das variáveis secundárias deve ser mais rápida que a dinâmica das variáveis primárias.

Para processos instáveis de malha aberta, geralmente, utilizam-se controladores PID em cascata, como realizado em (SANTOSH; CHIDAMBARAM, 2016). Neste caso, o controlador da malha secundária seria ajustado como um proporcional, visto que o objetivo geral deste controlador é manter a variável primária no seu ponto de ajuste, e o controlador da malha primária seria projetado como um PI.

### 3.4 Considerações finais

Sistemas que empregam a arquitetura em cascata, de forma correta e bem ajustada, apresentam resultados mais eficazes quanto a rejeição a perturbações a eles aplicadas. O tipo de estrutura que será utilizada dependerá da disposição das plantas no processo, ou seja, se

estiverem em série ou em paralelo terão a mesma configuração no sistema de controle. Os cálculos dos controladores apresentados neste capítulo oferecem baixa complexidade, o que facilita sua implementação em equipamentos analógicos e digitais. Outras estratégias de controle podem ser implementadas na estrutura em cascata, além da PID, utilizado em muitos trabalhos. Algumas delas serão objeto de estudo nos capítulos 4 e 5.

#### 4 PROJETO DE SISTEMA DE CONTROLE CASCATA PARALELO BASEADO NO PREDITOR DE SMITH FILTRADO SIMPLIFICADO (PCCS-SFSP)

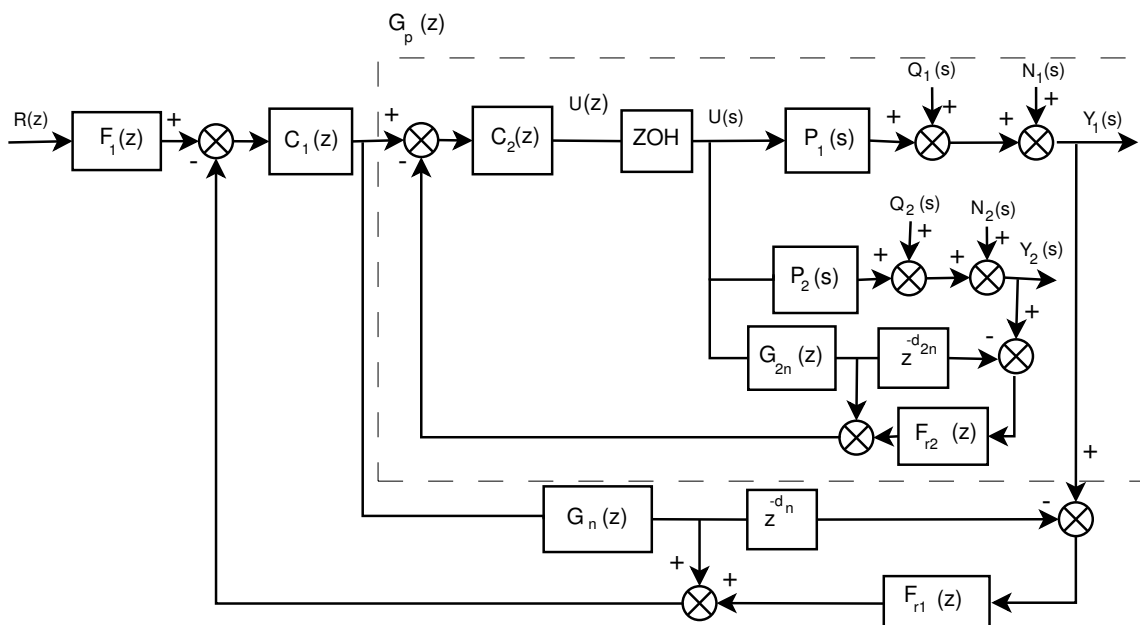
A proposta deste capítulo é apresentar projeto e análise de um sistema de controle que compense o atraso de transporte em plantas em paralelo com tempo morto. Este controlador tem como objetivo controlar plantas estáveis, instáveis e integradoras, que servirão de base para as simulações do Capítulo 5.

##### 4.1 Projeto do Controlador PCCS-SFSP

O diagrama de blocos do sistema de controle proposto é apresentado na Figura 5. A partir dele, foram desenvolvidas as equações de malha fechada para um sistema em paralelo com atraso de transporte. No diagrama também pode-se notar que foi utilizada a ferramenta *Zero-order Hold* (ZOH) para levar o sinal de controle  $U(z)$  do tempo discreto para o tempo contínuo, visto que os processos encontram-se em tempo contínuo.

Na Figura 5 são mostrados os seguintes elementos: sinal de entrada  $R(z)$ , de saída  $Y_1(s)$  e  $Y_2(s)$ , de controle  $U(z)$  (discreto) e  $U(s)$  (contínuo); perturbações  $Q_1(s)$  e  $Q_2(s)$ ; ruídos de medida  $N_1(s)$  e  $N_2(s)$ ; processos  $P_1(s)$  e  $P_2(s)$ ; controladores  $C_1(z)$  (externo) e  $C_2(z)$  (interno); planta da malha externa  $G_p(z)$ , seu modelo  $G_n(z)$  e atraso  $z^{-d_n}$ ; modelo nominal da malha interna  $G_{2n}(z)$  e seu atraso  $z^{-d_{2n}}$ ; filtro de referência  $F_1(z)$  e filtros de robustez  $F_{r1}(z)$  e  $F_{r2}(z)$ .

Figura 5 – Controle em Cascata Paralelo baseado no Preditor de Smith Filtrado Simplificado



Fonte: (BARROS *et al.*, 2017).

## 4.2 Análise de desempenho do sistema

As funções de transferência de malha fechada com relação aos termos: entrada  $R(z)$ , saída  $Y_1(s)$ , controle  $U(z)$ , perturbações  $Q_1(s)$  e  $Q_2(s)$  e ruídos de medida  $N_1(s)$  e  $N_2(s)$ , são apresentadas a seguir. Por meio delas é possível analisar o desempenho do sistema em malha fechada. Para melhor visualização das equações, nesta seção será omitido o termo discreto ( $z$ ).

Após o ajuste do controlador interno  $C_2$ , o modelo do processo  $G_n$  será calculado através da função de transferência de malha fechada entre a saída  $Y_1$  e a saída do controlador  $C_1$ , como mostrado na Figura 5.

$$G_n = G_p G_n = \frac{C_2 G_1}{(1 + C_2 G_2)}. \quad (4.1)$$

Logo,

$$P_n = G_n z^{-d_n}. \quad (4.2)$$

Por outro lado,  $G_{2n}$  equivale ao modelo do processo interno  $G_2$ , no qual o tempo morto é dado por  $d_{2n}$ . Logo,

$$P_2 = G_2 z^{-d_2} = G_{2n} z^{-d_{2n}}. \quad (4.3)$$

a) Seguimento de referência

$$\frac{Y_1}{R} = \frac{C_1 C_2 P_1 F_1}{(1 + C_1 G_n)(1 + C_2 G_2)} \quad (4.4)$$

Por esta função de transferência, nota-se que o melhor ajuste de  $C_1$  e  $C_2$  garantirá o bom desempenho do sistema no seguimento de referência.

b) Rejeição a perturbação  $Q_1$  aplicado na malha externa

$$\frac{Y_1}{Q_1} = \frac{1 + C_1 G_n (1 - F_{r1} z^{-d_n})}{(1 + C_1 G_n)} \quad (4.5)$$

A rejeição de perturbações aplicadas na malha externa ocorre pela ação do controlador proporcional  $C_1$  e do filtro de robustez  $F_{r1}$ .

c) Atenuação do ruído  $N_1$  aplicado na malha externa

$$\frac{U}{N_1} = \frac{-C_1 C_2 F_{r1}}{(1 + C_1 G_n)(1 + C_2 G_2)} \quad (4.6)$$

O ruído aplicado na malha externa é atenuado pela ação de  $C_1$ ,  $C_2$  e  $F_{r1}$ .

d) Rejeição a perturbação  $Q_2$  aplicado na malha interna

$$\frac{Y_1}{Q_2} = \frac{-C_2 F_{r2}(1 + C_1 S_n) P_1}{1 + C_1 S_n(1 + A) + C_1 C_2 F_{r1} P_1 + C_1 S_n + A} \quad (4.7)$$

Para perturbações aplicadas na malha interna, a rejeição será feita pelo ajuste de  $C_1$ ,  $C_2$ ,  $F_{r1}$  e  $F_{r2}$ . Estes mesmos parâmetros serão responsáveis pela atenuação do ruído na malha interna.

e) Atenuação do ruído  $N_2$  aplicado na malha interna

$$\frac{U}{N_2} = \frac{-C_2 F_{r2}(1 + C_1 S_n)}{1 + C_1 S_n(1 + A) + C_1 C_2 F_{r1} P_1 + C_1 S_n + A} \quad (4.8)$$

em que

$$A = C_2(S_2 + F_{r2}P_2) \quad (4.9)$$

$$S_2 = G_2(1 - F_{r2}z^{-d_{2n}}) \quad (4.10)$$

$$S_n = G_n(1 - F_{r1}z^{-d_n}) \quad (4.11)$$

### 4.3 Considerações finais

Por meio da análise de desempenho das funções de transferência realizada, com relação a seguimento de referência, rejeição a perturbações e atenuação de ruídos, é possível detectar a influência que cada elemento do controlador tem sobre cada uma destas ações.

## 5 RESULTADOS DE SIMULAÇÃO

O capítulo a seguir tem o objetivo de aplicar a proposta de controle desta dissertação em três exemplos de processos em paralelo com atraso, analisar os resultados obtidos e realizar a comparação de desempenho com outras estratégias de controle.

### 5.1 Exemplo-1: Processo instável em malha aberta.

O exemplo a seguir apresenta um sistema com processos primário e secundário em paralelo estudado por Santosh e Chidambaram (2016), Padhan e Majhi (2012a) e Raja e Ali (2017). A disposição em blocos deste sistema está disposto conforme Figura 4 e as funções de transferência dos modelos do processo são apresentadas a seguir:

$$P_1(s) = P_{d1}(s) = \frac{e^{-4s}}{20s - 1} \quad (5.1)$$

$$P_2(s) = P_{d2}(s) = \frac{2e^{-2s}}{20s + 1} \quad (5.2)$$

Como pode-se observar pelas funções de transferência apresentadas acima, as plantas  $P_1(s)$  e  $P_2(s)$  são processos com tempo morto, instável e estável, respectivamente, e  $P_{d1}(s)$  e  $P_{d2}(s)$  são funções de transferência de perturbação.

Em Santosh e Chidambaram (2016) utiliza-se apenas dois controladores: um proporcional,  $G_{c2}(s)$ , e outro PI,  $G_{c1}(s)$ . Os valores encontrados para as plantas  $P_{d1}(s)$  e  $P_{d2}(s)$  são:

$$G_{c2}(s) = 5,25$$

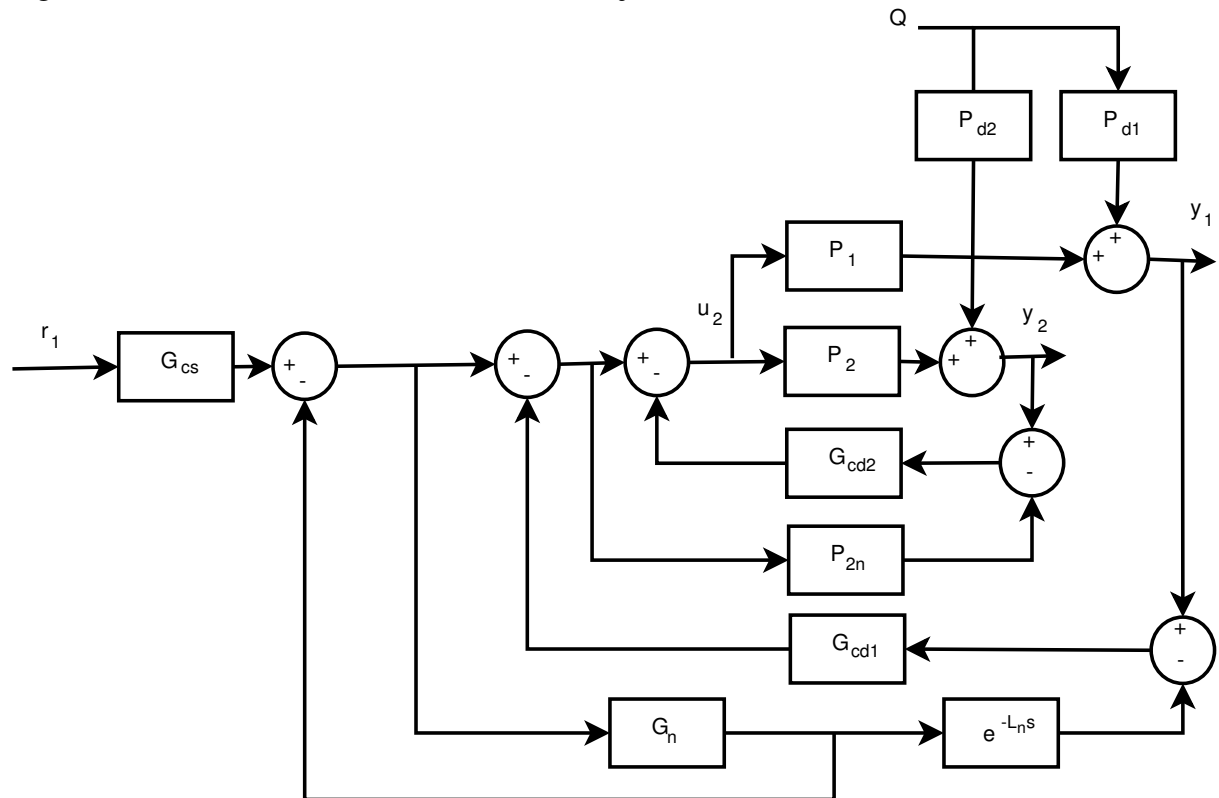
$$G_{c1}(s) = \frac{0,2386s + 0,0228}{s}$$

A Figura 6 ilustra o sistema de controle proposto por Padhan e Majhi (2012a). O sistema apresentado está no domínio de tempo contínuo, porém o índice  $s$  foi omitido. Neste cenário, utiliza-se um preditor de Smith modificado na malha primária (índice 1), no ajuste dos controladores para rejeição de perturbações  $G_{cd1}(s)$  (PID) e  $G_{cd2}(s)$  (PID) é baseado em uma técnica conhecida por *loop shaping*, e finalmente, para ajuste do filtro de referência  $G_{cs}(s)$  utilizou-se as medidas obtidas pelo índice de desempenho *Integral of the Squared Error* (ISE).

A integral do erro ao quadrado é calculado através da Equação 5.3:

$$ISE = \int_0^T e^2(t)dt \quad (5.3)$$

Figura 6 – Sistema de controle de Padhan e Majhi (2012a).



Fonte: Padhan e Majhi (2012a) adaptado.

Os controladores propostos para esta configuração de controle são:

$$G_{cd2}(s) = \frac{(29,9s^2 + 27,67s + 5,251)}{(0,5176s^2 + 5,169s)}$$

$$G_{cd1}(s) = \frac{(8221s^2 + 5231s + 3,978)}{(187,9s^2 + 1315s)}$$

$$G_{cs}(s) = \frac{20s}{7s + 1}$$

$$G_n(s) = G_1(s)$$

e

$$L_n = L_1$$







Então,

$$C_2(z) = k_{g2} = \frac{a_1 - z_c}{b_0} \quad (5.5)$$

e

$$F_2(z) = k_{r2} = \frac{1 - z_c}{a_1 - z_c}. \quad (5.6)$$

b) Filtro de robustez interno  $F_{r2}(z)$

Para o ajuste de  $F_{r2}(z)$  escolheu-se utilizar dois parâmetros de ajuste,  $c_1$  e  $c_2$ , para melhor sintonia do controlador. Então,  $F_{r2}(z)$ , como mencionado no Capítulo 2, será um filtro de segunda ordem, porém terá dois parâmetros de ajuste.

Logo,

$$F_{r2}(z) = \frac{\alpha_2 z^2 + \beta_2 z}{(z - c_1)(z - c_2)} \quad (5.7)$$

e a matriz será,

$$\begin{bmatrix} \alpha_2 \\ \beta_2 \end{bmatrix} = \begin{bmatrix} 1 & 1 \\ a_1^2 & a_1 \end{bmatrix}^{-1} \begin{bmatrix} (1 - c_1)(1 - c_2)k_{r2} \\ (a_1 - c_1)(a_1 - c_2)a_1^{d_n} \end{bmatrix} \quad (5.8)$$

Os valores de ajuste escolhidos foram  $c_1 = 0,6$  e  $c_2 = 0,1$ , pois foram as melhores respostas obtidas no método de tentativa e erro.

c) Modelo do processo externo

Como teve-se a inclusão de um Filtro de referência interno, a função de transferência terá uma pequena diferença com relação ao modelo calculado na Equação (5.9):

$$G_n(z) = k_{r2} \frac{C_2(z)G_1(z)}{(1 + C_2(z)G_2(z))}. \quad (5.9)$$

d) Controlador Proporcional Externo  $C_1(z)$  e Filtro seguidor de referência externo

$F_1(z)$

$C_1(z)$  é definido através do gráfico do lugar das raízes do modelo do processo  $G_n(z)$  e  $F_1(z)$  é calculado por meio das Equações 2.1 e 2.2.

e) Filtro de robustez externo  $F_{r1}(z)$

O cálculo do filtro  $F_{r1}(z)$  é realizado de forma semelhante ao  $F_{r1}(z)$ , com alteração dos parâmetros para os referentes ao modelo  $G_n(z)$ . Os parâmetros de ajuste do filtro serão  $f_1 = 0.4$  e  $f_2 = 0.1$ .

Logo,

$$F_{r1}(z) = \frac{\alpha_1 z^2 + \beta_1 z}{(z - f_1)(z - f_2)} \quad (5.10)$$

e a matriz será,

$$\begin{bmatrix} \alpha_1 \\ \beta_1 \end{bmatrix} = \begin{bmatrix} 1 & 1 \\ a_n^2 & a_n \end{bmatrix}^{-1} \begin{bmatrix} (1 - f_1)(1 - f_2)k_{r1} \\ (a_n - f_1)(a_n - f_2)a_n^{d_1} \end{bmatrix} \quad (5.11)$$

Sendo,  $a_n$  o pólo mais lento do modelo  $G_n(z)$ ,  $k_{r1} = F_{r1}(z)$  e  $d_1$  o valor do atraso do processo  $P_1(z)$ . Então, os valores encontrados para as variáveis do controlador PCCS-SFSP, seguem abaixo, conforme Método do lugar das raízes e Equações 5.5, 2.2, 5.6, 5.7 e 5.10, respectivamente:

$$C_1(z) = 18$$

$$C_2(z) = 0,0013$$

$$F_1(z) = 0,8889$$

$$F_2(z) = 400,6669 = 0,04007 \times 10^4$$

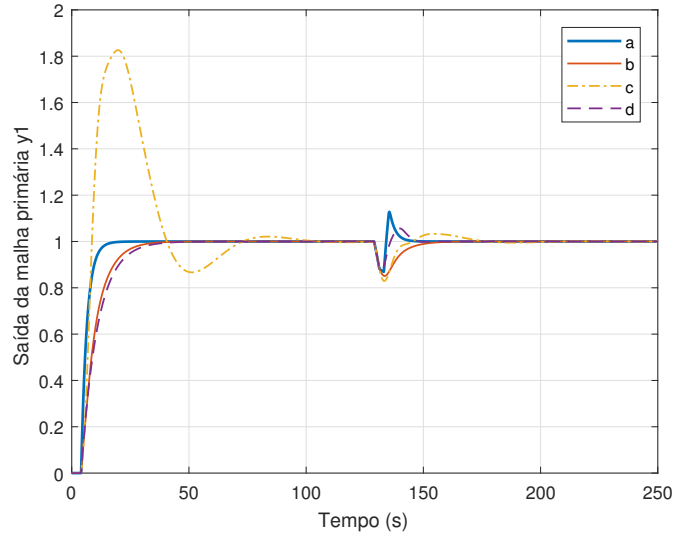
$$F_{r2}(z) = \frac{(2,886 \times 10^4)z^2 - (2,871 \times 10^4)z}{(z - 0,6)(z - 0,1)}$$

$$F_{r1}(z) = \frac{36,99z^2 - 36,51z}{(z - 0,4)(z - 0,1)}$$

A Figura 9 mostra a resposta nominal para os 4 métodos propostos nesta seção. Observa-se que a estratégia proposta apresentou um melhor desempenho dinâmico e melhor rejeição à perturbação aplicada.

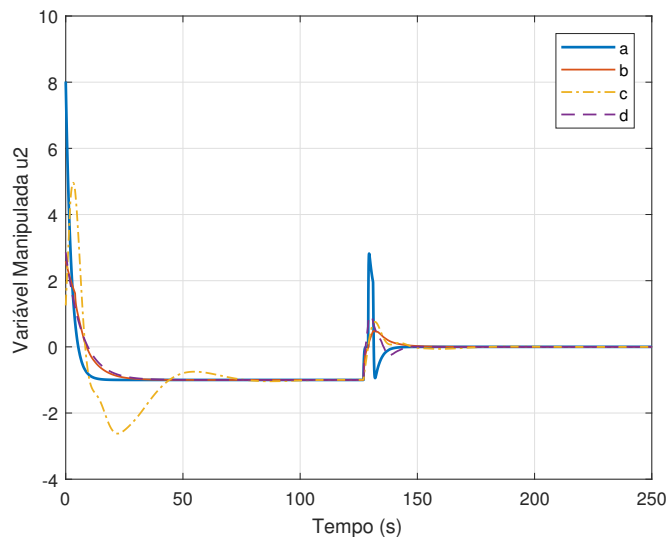
Na Figura 10 observa-se um menor esforço de controle no seguimento de referência, porém a rejeição à perturbação apresenta um esforço maior que os demais métodos.

Figura 9 – Resposta nominal em malha fechada para o Exemplo-1: a - Proposta, b - Raja e Ali (2017), c - Santosh e Chidambaram (2016), d - Padhan e Majhi (2012a).



Fonte: O autor.

Figura 10 – Esforço de controle nominal em malha fechada para o Exemplo-1: a - Proposta, b - Raja e Ali (2017), c - Santosh e Chidambaram (2016), d - Padhan e Majhi (2012a).



Fonte: O autor.

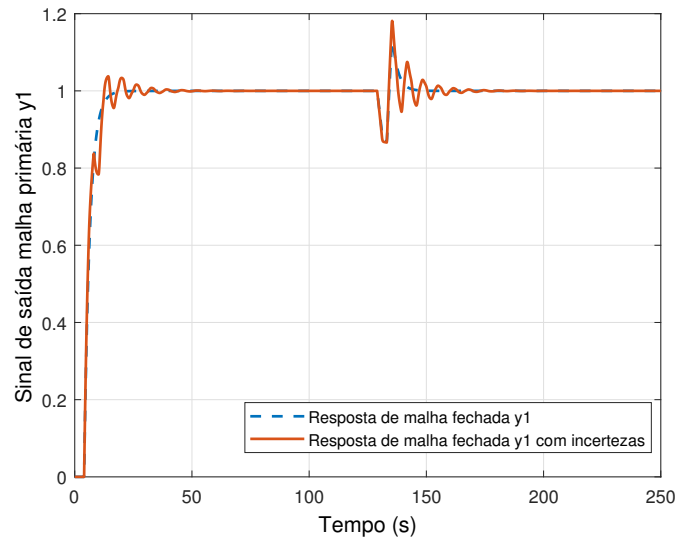
### 5.1.2 Adição de incertezas no processo

Os valores de incertezas adotados nesta subseção serão os mesmos utilizados em (RAJA; ALI, 2017) para que os resultados obtidos possam ser comparados.

No primeiro caso foram adicionadas incertezas de +10% nos ganhos  $K_1$  e  $K_2$  dos

processos  $P_1(s)$  e  $P_2(s)$ , respectivamente. Observa-se pela Figura 11, que apesar de o sinal de saída ter oscilado um pouco, quando foram aplicados o sinal de entrada  $R(s)$  e a perturbação  $Q(s)$ , o sistema permaneceu estável, mantendo a referência e rejeitando a perturbação.

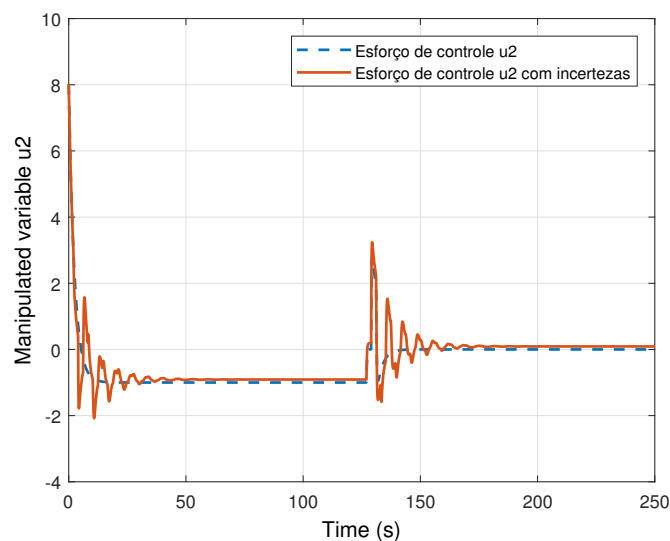
Figura 11 – Sinal de Saída para +10% de incerteza em  $K_1$  e  $K_2$  para um distúrbio tipo degrau de -1 em  $t=125s$  em  $Q(s)$ .



Fonte: O autor.

Por meio da Figura 12, observa-se que o esforço de controle aproxima-se do esforço do controlador para a planta sem incertezas.

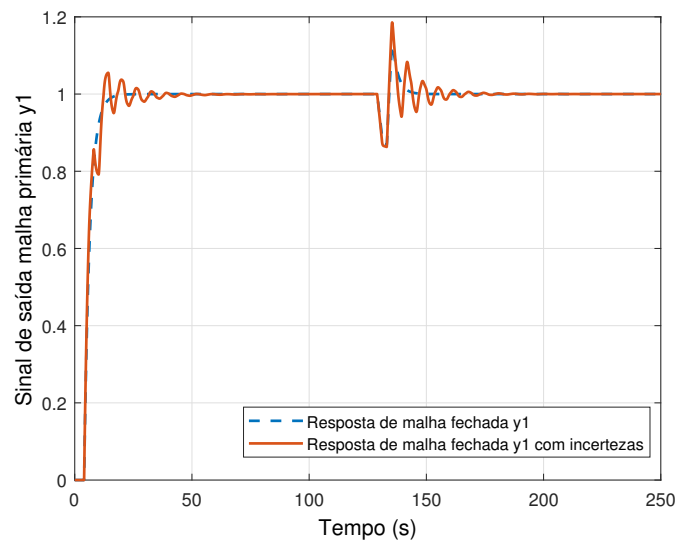
Figura 12 – Ação de Controle para +10% de incerteza em  $K_1$  e  $K_2$  para um distúrbio tipo degrau de -1 em  $t=125s$  em  $Q(s)$ .



Fonte: O autor.

Em uma segunda situação, foram aplicadas incertezas de -10% nas constantes de tempo  $\tau_1$  e  $\tau_2$  dos processos  $P_1(s)$  e  $P_2(s)$ , respectivamente.

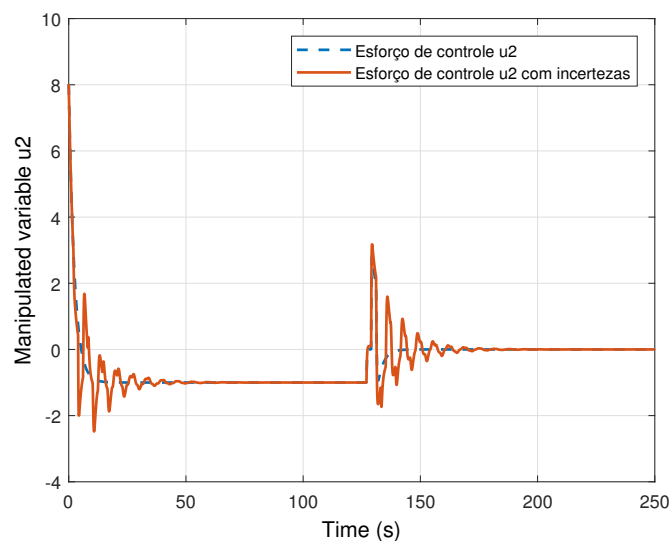
Figura 13 – Sinal de Saída para -10% de incerteza em  $\tau_1$  e  $\tau_2$  para um distúrbio tipo degrau de -1 em  $t=125s$  em  $Q(s)$ .



Fonte: O autor.

Através do sinal de saída (Figura 13) e da ação de controle (Figura 14), nota-se que mesmo que o sistema tenha oscilado com o degrau aplicado na entrada e no distúrbio, o sistema permaneceu estável.

Figura 14 – Ação de Controle para -10% de incerteza em  $\tau_1$  e  $\tau_2$  para um distúrbio tipo degrau de -1 em  $t=125s$  em  $Q(s)$ .



Fonte: O autor.

## 5.2 Exemplo-2: Processo integrador em malha aberta.

O exemplo a seguir trata de um sistema composto por um modelo de processo primário integrativo (*Integrative Processes with Dead Time (IPTD)*) e um modelo de processo secundário FOPTD estável estudado por Raja e Ali (2016b) e Padhan e Majhi (2012a). Os processos citados seguem abaixo, porém nestas referências não foram indicados quais processos reais poderiam ser:

$$P_1(s) = P_{d1}(s) = \frac{2e^{-2s}}{s} \quad (5.12)$$

$$P_2(s) = P_{d2}(s) = \frac{4e^{-s}}{s+1} \quad (5.13)$$

Em Raja e Ali (2016b), Figura 7, os valores fornecidos para os controladores são:

$$G_{cd2}(s) = \frac{0,25(s+1)}{(0,25s+1)}$$

$$G_{cd1}(s) = \frac{0,005(s+1)}{(0,001s+1)}$$

$$G_{c1}(s) = \frac{(12,35s+0,1241)}{99,5s}$$

Utilizando a estratégia de controle de Padhan e Majhi (2012a), mencionada anteriormente (Figura 6), foram obtidos os controles listados abaixo:

$$G_{cd2}(s) = \frac{0,1121s^2 + 0,8512s + 0,2677}{3,18s}$$

$$G_{cd1}(s) = \frac{1,255s^2 + 1,935s + 0,195}{9,925s}$$

$$G_{cs}(s) = \frac{(s+2)}{(4s+2)}$$

Para o sistema de controle que está sendo proposto neste trabalho, ilustrado pela Figura 8 presente na Seção 5.1, foram encontrados os valores abaixo:



$$C_2(z) = 0,0677$$

$$C_1(z) = 1,5739$$

$$F_1(z) = 1$$

$$F_2(z) = 4,6935$$

$$F_{r2}(z) = \frac{9,267z^2 - 5,465z}{(z - 0,1)(z - 0,1)}$$

$$F_{r1}(z) = \frac{1,217z^2 - 0,407z}{(z - 0,1)(z - 0,1)}$$

Com o objetivo de avaliar o desempenho de malha fechada, uma perturbação do tipo degrau negativo  $Q$  de magnitude 0,1 é introduzida no sistema em  $t=20s$ .

Pela Figura 15 pode-se observar que o controle proposto apresenta uma resposta mais rápida, ou seja, tem um menor tempo de acomodação e também não possui sobressinal, assim como na rejeição de perturbações.

A Figura 16, mostra que o esforço de controle é menor no método proposto, o que é justificável pois a estrutura P/PI não possui DTC.

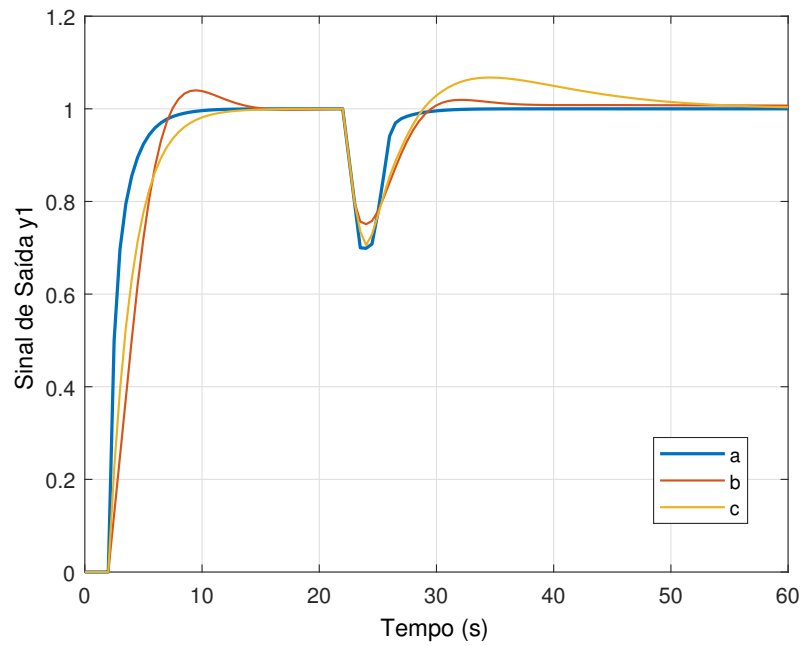
Em seguida, Raja e Ali (2016b) propõe a adição de incertezas nos dois modelos do processo e funções de transferência de perturbação, primário e secundário. Então, uma perturbação de +20% é considerada no ganho ( $K_1$  e  $K_2$ ) e no atraso ( $L_1$  e  $L_2$ ) dos dois modelos do processo, da mesma forma que nas funções de transferência de perturbação. Bem como, uma perturbação de -20% é acrescida nas constantes de tempo ( $\tau_2$ ) de  $P_2$  e  $P_{d2}$  para mostrar a robustez dos métodos analisados.

Logo, aplicando as mesmas incertezas descritas no parágrafo anterior foram obtidas as Figuras 17 e 18.

Nota-se que apesar de bastante oscilante o sinal de saída continua estável. Neste quesito, os outros dois métodos apresentaram respostas pouco oscilantes.

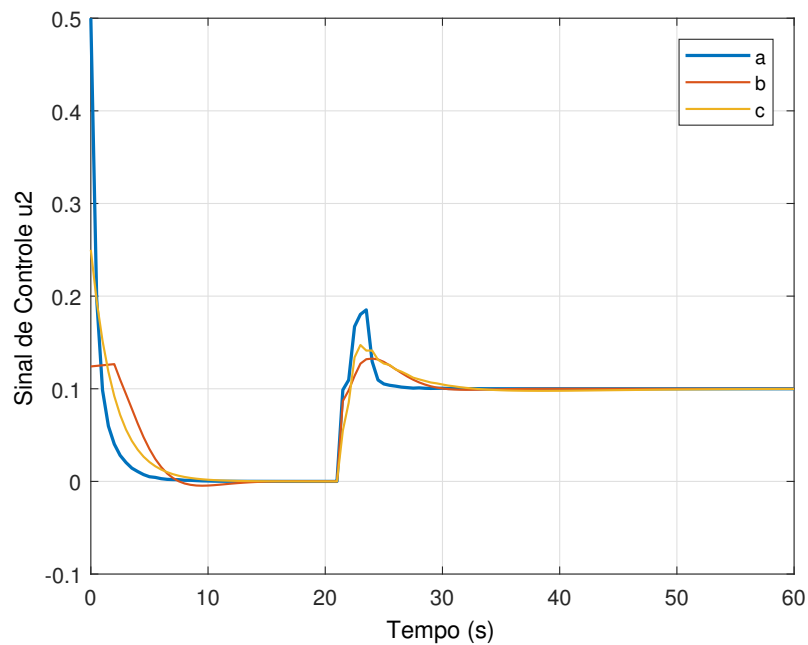
Com relação ao esforço de controle, percebe-se que ele foi grande para manter o sistema estável.

Figura 15 – Resposta nominal em malha fechada para o Exemplo-2: a - Proposta, b - Raja e Ali (2016b), c - Padhan e Majhi (2012a).



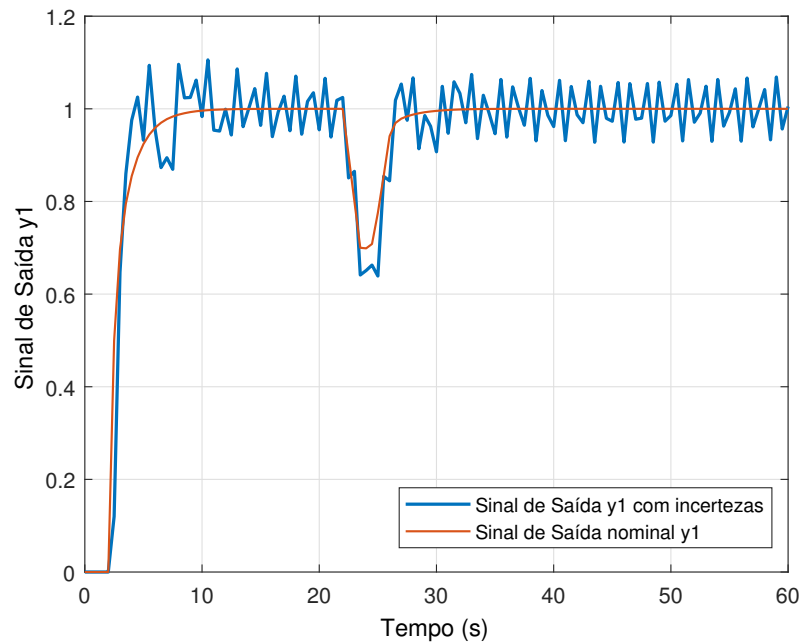
Fonte: O autor.

Figura 16 – Esforço de controle nominal em malha fechada para o Exemplo-2: a - Proposta, b - Raja e Ali (2016b), c - Padhan e Majhi (2012a).



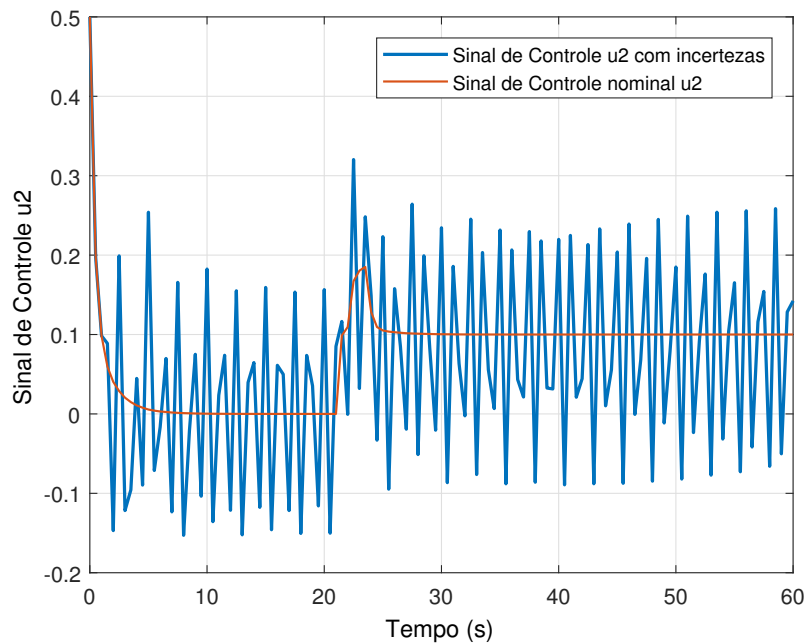
Fonte: O autor.

Figura 17 – Resposta nominal em malha fechada para o Exemplo-2: a - Proposta, b - Raja e Ali (2016b), c - Padhan e Majhi (2012a).



Fonte: O autor.

Figura 18 – Esforço de controle nominal em malha fechada para o Exemplo-2: a - Proposta, b - Raja e Ali (2016b), c - Padhan e Majhi (2012a).



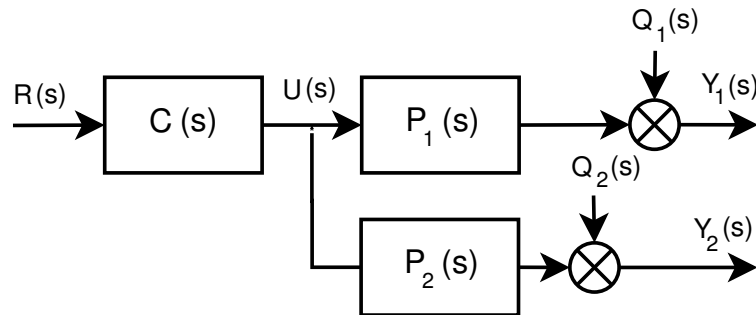
Fonte: O autor.

### 5.3 Exemplo-3: Processo estável em malha aberta.

Os modelos dos processos primário e secundário apresentados no exemplo a seguir foram analisados em Barros *et al.* (2017).

O artigo mencionado apresenta a mesma estratégia de controle proposta no presente trabalho. Nele foi utilizado um sistema em paralelo (protótipo de incubadora neonatal) que possui uma entrada e duas saídas (*Single-Input Two-Output (SITO)*), Figura 19. Este sistema é composto pelas funções de transferência da matriz  $P(s)$ , na qual o processo da primeira linha é referente à temperatura e o da segunda linha, à umidade. O modelo destes processos foi identificado em Pereira *et al.* (2017).

Figura 19 – Sistema SISO com processos em paralelo.



Fonte: (BARROS *et al.*, 2017).

$$P(s) = \begin{bmatrix} P_1(s) \\ P_2(s) \end{bmatrix} \begin{array}{l} \textit{Temperatura} \\ \textit{Umidade} \end{array}$$

$$P(s) = \begin{bmatrix} \frac{0,19}{8,65s+1} e^{-2,8s} \\ \frac{-0,4}{0,19s+1} e^{-2s} \end{bmatrix}$$

Por meio da matriz  $P(s)$ , percebe-se que este sistema apresenta atrasos de transporte, sendo recomendada a utilização de um controlador do tipo compensador de tempo morto (DTC). Este sistema é formado por dois processos estáveis e o processo secundário possui atraso dominante (maior que duas vezes a constante de tempo equivalente do processo).

Como neste sistema o processo de temperatura é mais lento que o de umidade, decidiu-se aplicar o controle PCCS-SFSP com o objetivo de melhorar a resposta do sinal de saída de temperatura, tornando-a mais rápida ao utilizar o processo de umidade como escravo.

Para critério de comparação, foi escolhida uma metodologia mais simples de ajuste de controle em cascata paralelo (SANTOSH; CHIDAMBARAM, 2016), que realiza o controle de um sistema por intermédio de dois controladores, sendo um proporcional na malha interna (mais rápida) e um proporcional-integrador na malha externa (mais lenta). Neste caso, não há compensação explícita do atraso, como há no DTC, contudo o projeto de controle é realizado

para uma planta que incorpora o atraso no modelo e os resultados são comparados com outros métodos igualmente sem um compensador de atraso, como o método de ajuste do relé (SARAF *et al.*, 2003)(CHIDAMBARAM; SATHE, 2014), o método de síntese (RAO; CHIDAMBARAM, 2006)(LEE *et al.*, 1998) e o método ISE (ZHUANG; ATHERTON, 1993)(MAJHI; ATHERTON, 2000). A estrutura PCCS-P/PI utilizada é semelhante a da Figura 4.

No método P/PI, o controlador da malha interna possui um parâmetro de ajuste  $\sigma$ , cujo valor pode variar de 0 até 1, e o controlador da malha externa possui dois parâmetros:  $\sigma_1$  (varia de 1 a 3) e  $\sigma_2 = \theta\sigma_1$ , onde  $\theta$  varia de 0,1 a 0,8.

Pelo método de tentativa e erro, se fez o ajuste destes parâmetros até obter-se uma resposta satisfatória. Os valores escolhidos foram  $\sigma = 1$ ,  $\sigma_1 = 2$  e  $\theta = 0,65$ . Os valores encontrados foram: ganho proporcional  $K_{c2}$ , referente a malha secundária, ganho proporcional  $K_{c1}$  e tempo integral  $T_{i1}$ , referentes a malha primária.

$$K_{c2} = -1,488$$

$$K_{c1} = -15,856$$

$$T_{i1} = 10,445$$

Logo,

$$G_{c2} = -1,488$$

e

$$G_{c1} = \frac{-15,86s - 1,518}{s}$$

No método proposto, PCCS-SFSP, foram calculados 5 parâmetros: controlador da malha secundária  $C_2(z)$ , controlador da malha primária  $C_1(z)$ , filtro de robustez secundário  $F_{r2}(z)$ , filtro de robustez primário  $F_{r1}(z)$  e filtro seguidor de referência primário  $F_1(z)$ .

$$C_2(z) = -1,4875$$

$$C_1(z) = -18$$

$$F_{r2}(z) = \frac{0,2846z^2 - 0,0346z}{(z - 0,5)^2}$$

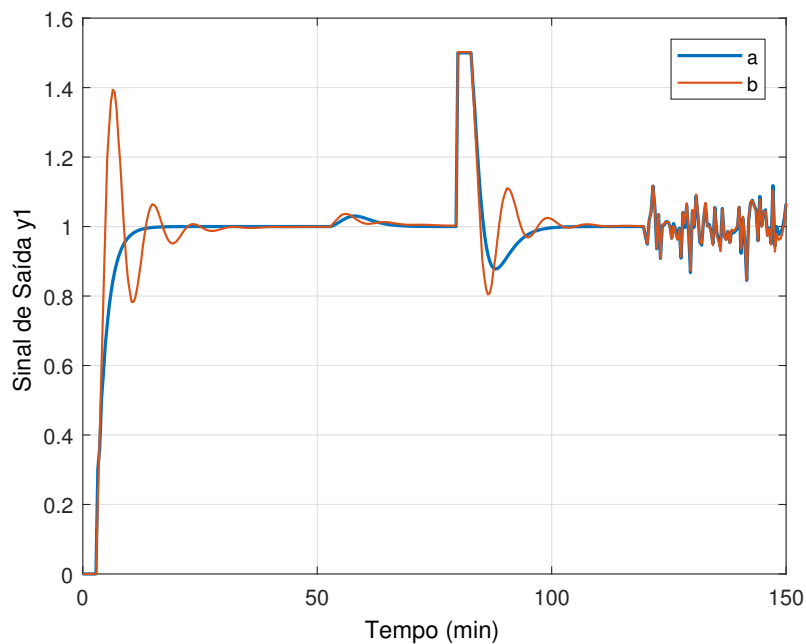
$$F_{r1}(z) = \frac{0,7608z^2 - 0,7083z}{(z - 0,8)^2}$$

$$F_1(z) = 1,3135$$

Para medir o desempenho dos controladores, proposto e comparado, foram aplicados ao sistema: uma perturbação  $Q_2(s)$  de amplitude 0,5 na malha interna no instante de  $t=50\text{min}$ , uma perturbação  $Q_1(s)$  de amplitude 0,5 na malha externa no instante de  $t=80\text{min}$  e um ruído branco  $N_1(s)$  de potência 0,001 em  $t=120\text{min}$ .

Observando a resposta nominal do sistema (Figura 20), nota-se a vantagem de um sistema deste tipo possuir um DTC, visto que, o PCCS-SFSP apresenta uma resposta menos oscilatória e mais rápida que o método PCCS-P/PI.

Figura 20 – Resposta nominal em malha fechada para o Exemplo-3: a - Proposta, b - Santosh e Chidambaram (2016).

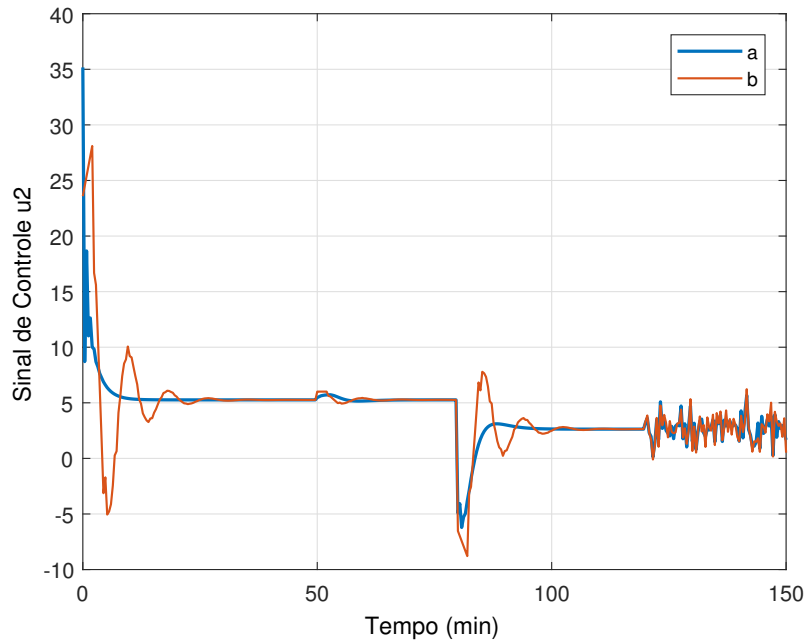


Fonte: (BARROS *et al.*, 2017).

Com relação ao sinal da ação de controle (Figura 21), percebe-se uma resposta menos agressiva e oscilatória que o método comparado.

Os índices de desempenho ISE, *Integral of the Absolut Error* (IAE) e *Total Variation* (TV) foram calculados para o método PCCS-SFSP e o método PCCS-P/PI, apresentados na Tabela 1. Os dois primeiros índices mencionados avaliam o desempenho do sistema e o último,

Figura 21 – Esforço de controle nominal em malha fechada para o Exemplo-3: a - Proposta, b - Santosh e Chidambaram (2016).



Fonte: (BARROS *et al.*, 2017).

avalia o quanto o sinal de controle é suave. Os resultados obtidos confirmam a vantagem da implementação de um PCCS-SFSP com o objetivo de se obter um bom desempenho dinâmico.

A integral do erro absoluto e o tv são calculados através das Equações 5.14 e 5.15, respectivamente:

$$IAE = \int_0^T |e(t)| dt \quad (5.14)$$

$$TV = \sum_{i=0}^{\infty} |u_{i+1} - u_i| \quad (5.15)$$

onde  $u$  é o esforço de controle.

Para mostrar o efeito de incertezas no sistema de controle PCCS-SFSP, foi considerado +10% de incertezas no ganho  $K_1$  e tempo morto  $L_1$  do processo primário  $P_1(s)$  e no ganho  $K_2$  e tempo morto  $L_2$  do processo secundário  $P_2(s)$ .

Na Figura 22, percebe-se que apesar das incertezas adicionadas em  $P_1(s)$  e  $P_2(s)$ , o controlador apresenta-se robusto.

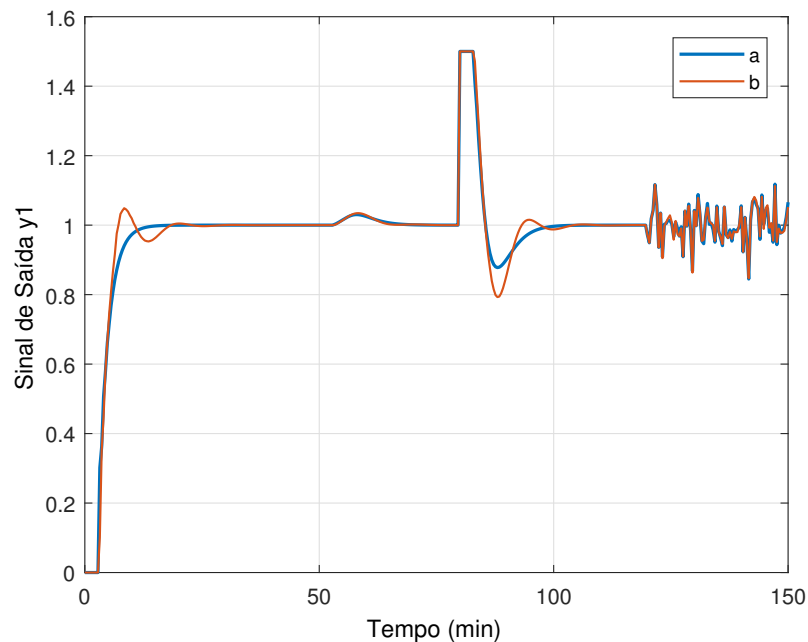
Tabela 1 – Índices de desempenho (Resposta Nominal).

|            | Ref    | $Q_1(s)$ | $Q_2(s)$ | $N_1(s)$ |
|------------|--------|----------|----------|----------|
| <b>ISE</b> |        |          |          |          |
| PCCS-SFSP  | 2,18*  | 2,55*    | 0,013*   | 0,195*   |
| PCCS-P/PI  | 2,76   | 2,58     | 0,014    | 0,197    |
| <b>IAE</b> |        |          |          |          |
| PCCS-SFSP  | 4,68*  | 7,23*    | 0,59*    | 2,93*    |
| PCCS-P/PI  | 7,52   | 7,52     | 0,74     | 3,02     |
| <b>TV</b>  |        |          |          |          |
| PCCS-SFSP  | 46,95* | 39,91*   | 2,86*    | 94,10*   |
| PCCS-P/PI  | 177,04 | 101,64   | 6,38     | 106,43   |

Fonte: (BARROS *et al.*, 2017).

Nota: (\*) menor índice.

Figura 22 – Resposta com incerteza de +10% em  $L_1$ ,  $L_2$ ,  $K_1$  e  $K_2$  para o Exemplo-3: a - Proposta, b - Proposta com incertezas.



Fonte: (BARROS *et al.*, 2017).

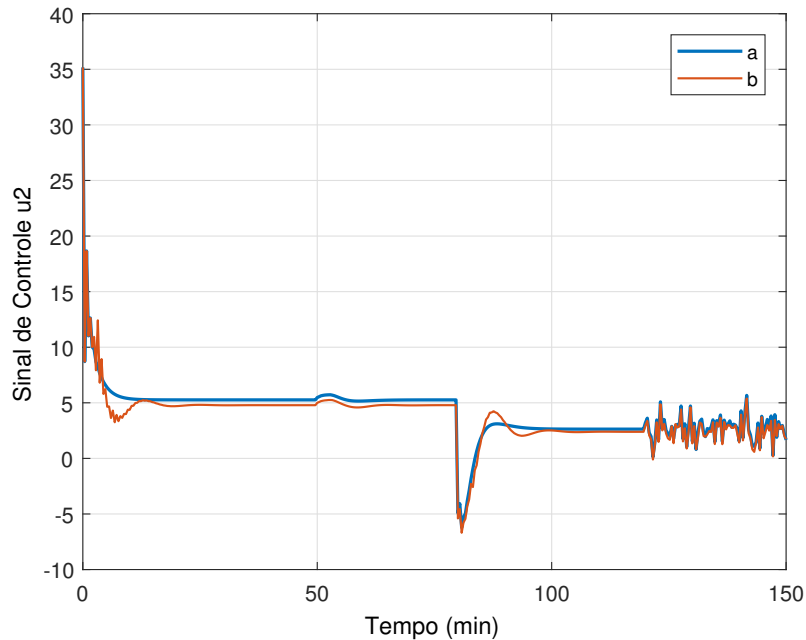
O sinal de controle  $U(s)$ , mostrado na Figura 23, mostra que o sistema de controle proposto é robusto na presença destas incertezas mencionadas nos parâmetros dos processos  $P_1(s)$  e  $P_2(s)$ .

#### 5.4 Considerações finais

A estrutura de controle em cascata paralelo baseado no preditor de Smith filtrado simplificado, proposta em (BARROS *et al.*, 2017), apresentou bons resultados no desempenho



Figura 23 – Esforço de controle com incerteza de +10% em  $L_1$ ,  $L_2$ ,  $K_1$  e  $K_2$  para o Exemplo-3: a - Proposta, b - Proposta com incertezas.



Fonte: (BARROS *et al.*, 2017).

dinâmico e na ação de controle. Foram obtidas respostas mais rápidas, com menor tempo de assentamento e menos oscilatórias, erro em regime permanente tendendo a zero, boa rejeição a perturbações aplicadas tanto na malha interna quanto na malha externa e uma boa atenuação do ruído branco aplicado na saída do sistema. Na presença de 10% de incertezas em ambos processos  $P_1(s)$  e  $P_2(s)$  (no ganho e no tempo morto), o controle proposto mostrou-se bastante robusto. Os baixos valores de índices de desempenho caracterizam sinais com bom desempenho, conforme Tabela 1. Por meio da comparação de um ajuste mais simples PCCS-P/PI com um mais sofisticado PCCS-SFSP, percebe-se a evolução dos métodos de controle em cascata paralelo.

No Exemplo 5.2, foi obtido um sinal mais rápido, tanto no seguimento de referência quanto na rejeição a perturbação de degrau -1 aplicada em  $t = 125$ s. Ao serem adicionadas incertezas de 10% nos ganhos dos dois processos e -10% nas suas constantes de tempo, o controlador se mostrou robusto, mantendo a resposta estável para os dois casos.

## 6 CONCLUSÕES E TRABALHOS FUTUROS

Este trabalho se propôs a contribuir com os estudos sobre controladores para processos em paralelo que possuem atraso de transporte, em razão da importância deste tema, dado que a maioria dos processos industriais apresentam esta característica de tempo morto. Logo, foi apresentado uma estratégia de controle com o intuito de melhorar o desempenho dinâmico e a rejeição a perturbações do sistema analisado.

Como resultado, foi possível verificar que, para os exemplos de sistemas analisados (seções 5.1, 5.2 e 5.3), o controlador proposto apresentou um bom desempenho dinâmico, obteve uma boa rejeição a perturbações e ruídos aplicados no processo, na presença de incertezas em alguns parâmetros das plantas (como nos ganhos  $K_1$  e  $K_2$ , nos atrasos  $L_1$  e  $L_2$  e nas constantes de tempo  $\tau_1$  e  $\tau_2$ ) foram obtidas respostas menos oscilatórias, caracterizando a robustez do sistema de controle. Foram obtidos, também, bons resultados nos índices de desempenho, como podem ser observados na Tabela 1.

O índice ISE apresentou uma diferença pequena em todos os sinais avaliados ( $R(s)$ ,  $Q_1(s)$ ,  $Q_2(s)$ ,  $N_1(s)$ ). O IAE já apresentou uma diferença mais significativa em  $R(s)$  (proposto 4,68 e comparado 7,52) e o TV em  $R(s)$  (proposto 46,95 e comparado 177,04),  $Q_1(s)$  (proposto 39,91 e comparado 101,64) e  $N_1(s)$  (proposto 94,10 e comparado 106,43). Estes valores indicam que o desempenho da resposta nominal do controle proposto é superior ao comparado.

Como perspectiva de trabalho futuro pode-se citar:

- Aplicação do controlador proposto em plantas reais, visto não ter sido possível a realização do mesmo. Por exemplo, incubadora. Pois neste sistema tem-se processos em paralelo que pode ser aplicado este tipo de controle.
- Estudar uma estratégia de compensação de tempo morto para plantas em paralelo, quando a dinâmica do processo primário seja mais rápida que a do secundário. Por exemplo: na própria incubadora ao controlar a saída de umidade, o processo primário seria a umidade (resposta mais rápida) e o secundário seria a temperatura (mais lento).

## REFERÊNCIAS

- BARROS, J.; TORRICO, B.; CORREIA, W.; NOGUEIRA, F.; SEGUNDO, E. Controle em cascata paralelo baseado no preditor de smith filtrado simplificado. In: SIMPÓSIO BRASILEIRO DE AUTOMAÇÃO INTELIGENTE (SBAI), 13., 2017, Porto Alegre. **Anais...** Porto Alegre, 2017. p. 2259–2264. Disponível em: <[https://www.ufrgs.br/sbai17/papers/paper\\_672.pdf](https://www.ufrgs.br/sbai17/papers/paper_672.pdf)>.
- CHIDAMBARAM, M.; SATHE, V. **Relay Autotuning for Identification and Control**. New Delhi: Cambridge University Press, 2014.
- CORREIA, W. **Contribuições ao estudo de sistemas SISO e MIMO com atraso de transporte**. Tese (Doutorado em Engenharia Elétrica) — Universidade Federal do Ceará, Fortaleza, 2016.
- FLESCHE, R. **Contribuições ao controle de sistemas monovariáveis e multivariáveis com atraso de transporte**. Tese (Doutorado em Engenharia de Automação e Sistemas) — Universidade Federal de Santa Catarina, Florianópolis, 2012.
- FRANKS, R.; WORLEY, C. Quantitative analysis of cascade control. **Industrial and Engineering Chemistry**, ACS Publications, v. 48, p. 1074–1079, 1956.
- FRIDMAN, E. **Introduction to Time-Delay Systems: Analysis and Control. Systems Control: Foundations Applications**. London, UK: Springer, 2014.
- GARCÍA, P.; SANTOS, T.; NORMEY-RICO, J.; ALBERTOS, P. Smith predictor-based control schemes for dead-time unstable cascade processes. **Industrial and Engineering Chemistry Research**, American Chemical Society, v. 49, p. 11471–11481, 2010.
- GOODWIN, G.; GRAEBE, S.; SALGADO, M. **Control System Design**. Valparaíso: Prentice Hall, 2000.
- LEE, Y.; PARK, S.; LEE, M. Pid controller tuning to obtain desired closed loop responses for cascade control systems. **Industrial and Engineering Chemistry Research**, American Chemical Society, v. 37, p. 1859–1865, 1998.
- LUYBEN, W. Parallel cascade control. **Industrial and Engineering Chemistry Research**, ACS Publications, v. 12, p. 463–467, 1973.
- MAJHI, S.; ATHERTON, D. Online tuning of controllers for an unstable fopdt process. **IEE Proceedings - Control Theory and Applications**, Institution of Engineering and Technology, v. 147, p. 1859–1865, 2000.
- MARLIN, T. **Process Control**. New Jersey: McGraw-Hill, 2015.
- MORARI, M.; ZAFIRIOU, E. **Robust Process Control**. New Jersey: Prentice Hall, 1989.
- NICULESCU, S. **Delay Effects on Stability**. London, UK: Springer-Verlag, 2001.
- NORMEY-RICO, J.; CAMACHO, E. **Control of dead-time processes**. London, UK: Springer-Verlag, 2007.
- PADHAN, D.; MAJHI, S. An improved parallel cascade control structure for processes with time delay. **Journal of Process Control**, Elsevier, v. 22, p. 884–898, 2012.

PADHAN, D.; MAJHI, S. Modified smith predictor based cascade control of unstable time delay processes. **ISA Transactions**, Elsevier, v. 51, p. 95–104, 2012.

PEREIRA, R.; VERONESI, M.; VISIOLI, A.; NORMEY-RICO, J.; TORRICO, B. Implementation and test of a new autotuning method for pid controllers of tito processes. **Control Engineering Practice**, Elsevier, v. 58, p. 171–185, 2017.

RAJA, G.; ALI, A. Enhanced delay compensator based parallel cascade control scheme. In: IEEE INTERNACIONAL CONFERENCE ON CONTROL SYSTEM, COMPUTING AND ENGINEERING, 6., 2016, Penang, Malaysia. **Proceedings...** Penang, Malaysia, 2016. p. 234–239.

RAJA, G.; ALI, A. Modified parallel cascade control strategy for stable, unstable and integrating processes. **ISA Transactions**, Elsevier, v. 65, p. 394–406, 2016.

RAJA, G.; ALI, A. Smith predictor based parallel cascade control strategy for unstable and integrating processes with large time delay. **Journal of Process Control**, Elsevier, v. 52, p. 57–65, 2017.

RAO, A.; CHIDAMBARAM, M. Enhanced two-degrees-of-freedom control strategy for second-order unstable processes with time delay. **Industrial and Engineering Chemistry Research**, American Chemical Society, v. 45, p. 3604–3614, 2006.

RAO, A.; SEETHALADEVI, S.; UMA, S.; CHIDAMBARAM, M. Enhancing the performance of parallel cascade control using smith predictor. **ISA Transactions**, Elsevier, v. 48, p. 220–227, 2009.

SANTOS, T.; TORRICO, B.; NORMEY-RICO, J. Simplified filtered smith predictor for mimo processes with multiple time delays. **ISA Transactions**, Elsevier, v. 65, p. 339–349, 2016.

SANTOSH, S.; CHIDAMBARAM, M. A simple method of tuning parallel cascade controllers for unstable foptd systems. **ISA Transactions**, Elsevier, v. 65, p. 475–486, 2016.

SARAF, V.; F.ZHAO; BEQUETTE, B. Simple tuning rules for dead-time compensation of stable, integrative and unstable first-order dead-time processes. **Industrial and Engineering Chemistry Research**, American Chemical Society, v. 42, p. 4488–4494, 2003.

SEBORG, D.; EDGAR, T.; MELLICHAMP, D. **Process dynamics and control**. USA: John Wiley Sons, 2004.

SMITH, O. Closer control of loops with dead time. **Chemistry Engineering Progress**, v. 53, p. 217–219, 1957.

T.LIU; GAO, F. **Industrial Process Identification and Control Design**. London, UK: Springer-Verlag, 2012.

TORRICO, B. **Controladores discretos de dois graus de liberdade parra processos com atraso de transporte**. Dissertação (Mestrado em Engenharia Elétrica) — Universidade Federal de Santa Catarina, Florianópolis, 2003.

TORRICO, B. **Contribuições ao controle preditivo robusto de sistemas com atraso**. Tese (Doutorado em Engenharia Elétrica) — Universidade Federal do Ceará, Fortaleza, 2007.

TORRICO, B.; CAVALCANTE, M.; BRAGA, A.; NORMEY-RICO, J.; ALBUQUERQUE, A. Simple tuning rules for dead-time compensation of stable, integrative and unstable first-order dead-time processes. **Industrial and Engineering Chemistry Research**, American Chemical Society, v. 52, p. 11646–11654, 2013.

TORRICO, B.; CORREIA, W.; NOGUEIRA, F. Simplified dead-time compensator for multiple delay siso systems. **ISA Transactions**, Elsevier, v. 60, p. 254–261, 2016.

ZHUANG, M.; ATHERTON, D. Automatic tuning of optimum pid controllers. **IEE Proceedings - Control Theory and Applications**, Institution of Engineering and Technology, v. 140, p. 216–224, 1993.